



Wohnraumlüftung
in schallbelasteten Gebieten

Air for Life



Sonair A+ und F+

Lüften mit hoher Schalldämmung

Dezentrale Lüftung mit hoher Schalldämmung

Der Sonair ist ein dezentrales Lüftungsgerät für die permanente und kontrollierte Zuführung frisch gefilterter Außenluft. Der Sonair lüftet praktisch geräuschlos und bietet herausragende Schalldämmungsmerkmale. Der Sonair vermeidet den in unkontrollierter und übermäßiger Lüftung gründenden unnötigen Energieverlust. Mit dem Sonair wird ein gesundes und komfortables Raumklima ohne lästige Außengeräusche geschaffen.

Schallbelastete Fassaden

Der Sonair eignet sich hervorragend für Projekte, bei denen es auf die Dämmung von Außengeräuschen ankommt. Mit Hilfe des Sonair kann ein Schalldämmwert von bis zu 56 dB(A) erreicht werden. Aufgrund der hohen Lüftungsleistung können Räume über den Sonair auch durchgelüftet werden.

Einfache Montage

Der Sonair kann einfach an der Innenseite einer Außenwand montiert werden. Der im Gerät befindliche Ventilator saugt über ein durch die Wand geführtes Rohr Außenluft an. Ein umfangreiches Sortiment an Wanddurchführungen, Wandgittern und weiterem Zubehör ermöglicht es, den Sonair nahezu an jedem Ort und unter Wahrung der Fassadenoptik zu installieren. Der Ventilator befindet sich in einem schalldämmenden Gehäuse, so dass das Geräusch des Ventilators und das Außengeräusch auf ein Mindestmaß beschränkt werden. Anschließend wird die Frischluft über ein Filter dem Raum zugeführt, was zu einem gesunden und reinen Raumklima führt. Die Menge der zugeführten Frischluft kann mittels des Bedienfelds an der Oberseite des Gerätes eingestellt werden.



Keine störenden
Außengeräusche

Alle Vorteile auf einen Blick

Verbrauchsarm und energieeffizient

Geräuscharm

Schalldämmend

Luftreinigend

Zugluftfrei

Kontrollierte Luftzufuhr pro Raum

Für Neubau und Sanierung geeignet

Einfache Installation für nahezu jede Anwendung

Wartungsfreundlich

BRINK

Air for Life

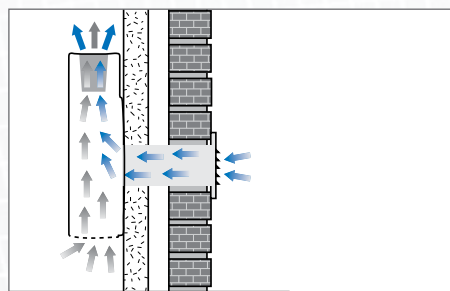
Technische Daten

Ständig Frischluft ohne Durchzug oder Kälte

Einfache Bedienung und Installation

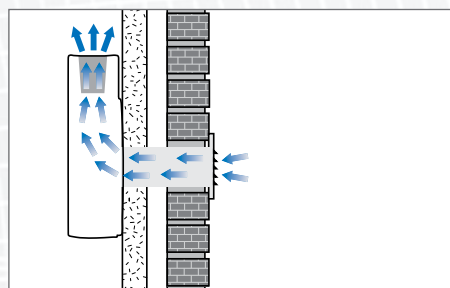
Ausführungen

Der Sonair ist in den Ausführungen A+ und F+ lieferbar. Beide Ausführungen lüften mit 100 % Außenluft und verfügen über hochwertige schalldämmende Eigenschaften. Der Sonair A+ bietet zudem die Möglichkeit zur Rezirkulation. Das Mischverhältnis zwischen Außenluft und Rezirkulationsluft ist einstellbar. Auf diese Weise lässt sich auch die Raumluft über das eingebaute Filter reinigen. Dies hat insbesondere einen positiven Effekt auf Bewohner mit z.B. Erkrankungen der Atemwege. Außerdem verfügen beide Geräte über einen so genannten Diaphragma-Verschluss zur Unterbrechung der Luftzufuhr.



Sonair A+ (Rezirkulation)

Lüftet mit gefilterter Außenluft und mischt diese gemäß einem einstellbaren Mischverhältnis mit Raumluft.



Sonair F+

Lüftet mit gefilterter Außenluft.



Mit Hilfe des Bedienfelds an der Oberseite des Gerätes kann die Menge der Frischluft stufenlos eingestellt werden.

Artikel	Artikelnr.
Sonair A+ inkl. Filter ISO Coarse \geq 45% (G3) und 1,80 m Netzkabel	110104
Sonair F+ inkl. Filter ISO Coarse \geq 45% (G3) und 1,80 m Netzkabel	110100

Gerätetyp	Sonair (A+ und F+)
Abmessungen H x B x T [mm]	455 x 310 x 134
Gehäuse	Kunststoff, Farbe Weiß (RAL 9003)
Anschlussspannung [V~/Hz]	230/50
Lüftungsleistung [dm ³ /s]	Max. Luftdurchsatz von 62,5 [90 m ³ /h] mit Filter ISO Coarse \geq 45% (G3), stufenlos einstellbar
Leistungsaufnahme [W]	9,6 bei 17 dm ³ /s (60 m ³ /Stunde)
Eigenschall [dB(A)]	< L I: Ak < 12,5 und LPA: 10 m ² < 11,5 bei 30 m ³ /h L I: Ak < 12,5 und LPA: 10 m ² < 23,5 bei 60 m ³ /h
Schalldämmung* [dB] (Filter ISO Coarse \geq 45% (G3), Durchführung: DV 100F)	Sonair A+: Dn,e,w (C;Ctr) 52 dB (-1;-3) (ISO 717-1:1996) Sonair F+: Dn,e,w (C;Ctr) 56 dB (-2;-6) (ISO 717-1:1996)
Weißes Netzkabel [m]	1,80

* Basierend auf Peutz-Testgutachten Nr. A.1368

BRINK

Air for Life

Filter

Kontinuierlich gefilterte Luft

Wählen Sie das Filter,
das zu Ihnen passt

Luftfilterung

Der Sonair ist serienmäßig mit einem Luftfilter (Filter ISO Coarse \geq 45%; G3) ausgestattet. Dieses Filter wird bei normaler Staubbelastung eingesetzt. Das ISO Coarse \geq 45% (G3)-Filter entfernt 80 bis 90% der Partikel, die größer als 10 μ sind, darunter Sand, Textilfäden, Blütenstaub, Haare und Sporen. Optional sind Feinstaubfilter (Filter ISO ePM2,5; F6) sowie Filter in Kombination mit Kohlenstoff lieferbar (Filter ISO Coarse Kohlenstoff \geq 45%; G3K). Der Kohlenstoff in diesen Filtern kann störende Gerüche absorbieren.

Filtervergleich

Filter	ISO Coarse \geq 45% (G3)	ISO Coarse Kohlenstoff \geq 45% (G3K)	ISO ePM2,5 (F6)
Staub (10 μ m)	••	••	••
Feinstaub (2,5 μ m)			••
Blütenstaub	•	•	••
Sporen	•	•	••
Haare	••	••	••
Sand	••	••	••
Textilfäden	•	•	••
Zementstaub	•	•	••
Gerüche		••	

• = gut •• = sehr gut

Filterkapazität (% gefilterter Staubpartikel)

Staubpartikel (μ m)	ISO Coarse \geq 45% (G3)	ISO ePM2,5 (F6)
<10	70-85	>99
<5	35-70	95-99
<3	15-35	85-95
<1	5-15	50-65
<0,5	0-5	20-40
<0,3		10-25
<0,1		5-15

Gemäß ISO16890

Filter

Zum Filtrieren der Luft kann das Sonair-Gerät mit unterschiedlichen Filtertypen ausgerüstet werden. Auf diese Weise lässt sich die Reinigungsleistung des Geräts nach Bedarf anpassen. Wir empfehlen, das Filter alle 6 bis 9 Monate zu ersetzen. Filter sind über Ihren Installateur erhältlich.

BRINK

Air for Life

Artikel	Abb.	Artikelnr.
Filter ISO Coarse \geq 45% (G3) Sonair A+ und F+ (ohne Halterung)	1	531750
Filter ISO Coarse \geq 45% (G3) Sonair A+ und F+ (inkl. Halterung)	2	531753
Filter ISO Coarse \geq 60% (G4), auswaschbar, Sonair A+ und F+ (ohne Halterung)		532136
Filter ISO ePM _{2,5} \geq 50% (F6) Sonair A+ und F+	3	531550
Filter ISO Coarse Kohlenstoff \geq 45% (G3K) Sonair A+ und F+	4	531602



Filter ISO Coarse \geq 45% (G3)

Der Sonair ist serienmäßig mit einem Filter ISO Coarse \geq 45% (G3) ausgestattet. Dieses Filter wird bei normaler Staubbelastung eingesetzt. Das Filter ISO Coarse \geq 45% (G3) entfernt 80-90% der Partikel, die größer als 10 μ m sind, wie z.B. Blätter, Insekten und Staubpartikel wie unter anderem Blütenstaub, Sporen, Haare, Sand und Textilfäden.

Filter ISO Coarse \geq 60% (G4) (auswaschbar)

Das Filter ISO Coarse \geq 60% (G4) ist auswaschbar (per Handwäsche mit Seife), was den Vorteil der Wiederverwendbarkeit bietet, sodass keine Filter entsorgt werden müssen. Damit sparen Sie auf Dauer Geld und schonen die Umwelt. Dieses Filter wird bei normaler Staubbelastung eingesetzt. Das Filter beseitigt 95% der Staubpartikel wie unter anderem Blütenstaub, Sporen, Haare, Sand und Textilfäden.

Filter ISO ePM_{2,5} \geq 50% (F6) (Feinstaubfilter)

Das ISO ePM_{2,5} \geq 50% (F6)-Filter kommt bei mäßiger bis hoher Staubbelastung zum Einsatz. Dieses Filter entfernt 99% sämtlicher Staubpartikel, die größer sind als 10 μ m und 95-99% sämtlicher Partikel, die größer sind als 5 μ m, wie unter anderem Blütenstaub, Sporen, Zementstaub und Kot der Hausstaubmilbe.

BRINK

Air for Life

Lüftungsgitter, Wanddurchführungen und Anschlüsse

Ein umfangreiches Zubehör-Programm

Wandgitter



1.



2.



3.



4.



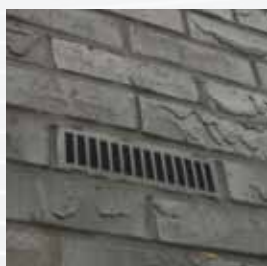
5.



6.



Praxisbeispiel Ziegelgitter



Praxisbeispiel Ziegelgitter



Praxisbeispiel Rundgitter,
klassisch-rustikal

Artikel	Abb.	Artikelnr.
Wandgitter, Kunststoff, für Ø 100 mm, weiß	1	110233
Wandgitter, Kunststoff, für Ø 100 mm, braun	2	110232
Wandgitter Aluminium Ø 100 mm, Old Iron*	3	110355
Wandgitter Aluminium Ø 100 mm, blank	4	110227
Wandgitter Gusseisen klassisch-rustikal Ø 130 mm, Old Iron	5	110328
Wandgitter Gusseisen klassisch-rustikal Ø 160 mm, blank	5	110231
Wandgitter Fassadenstein Format 55 x 210 mm, Old Iron*	6	110356

* Auch in den Farben RAL 7016 (Anthrazit) sowie RAL 9010 (Reinweiß) und weiteren RAL-Farben lieferbar.

BRINK

Air for Life

Für jede Anwendung
die passende Lösung

Durchführungen



7.



8.



9.

Artikel	Abb.	Artikelnr.
Durchführungsrohr DV 100, L=500 mm	7	110208
Flexible Wanddurchführung, 110 mm, für Fassadensteingitter	8	110354
Flexible Wanddurchführung, 110 mm, für Wandgitter	9	535010

Durchführungs-Sets

Artikel	Abb.	Artikelnr.
Durchführungs-Set DV100, weißes Außengitter	1+7	110299
Durchführungs-Set DV100, braunes Außengitter	2+7	110300

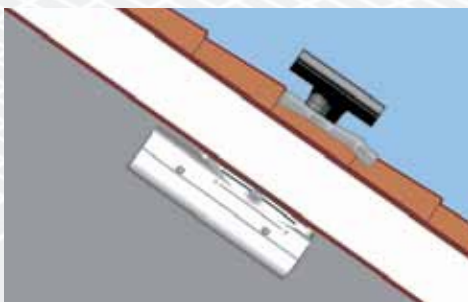


Dachdurchführung Steildach

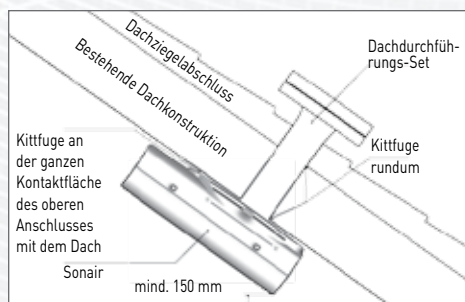
Artikel	Artikelnr.
RVT200 Dachziegel inkl. Bleischürze für die Dachdurchführung	110217



Für Dachbodenzimmer bietet das Dachdurchführungs-Set die Möglichkeit, das Sonair-Gerät am Steildach mit einer Durchführung durch das Dach hindurch zu montieren.



Dachdurchführung Steildach



Dachdurchführung Steildach

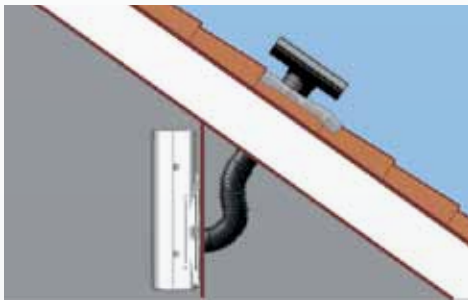
BRINK

Air for Life

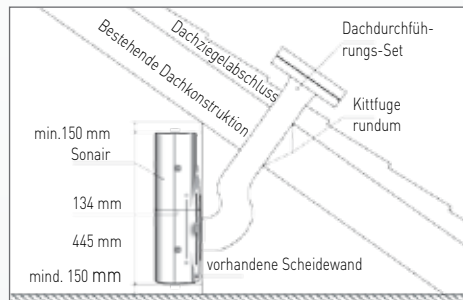
Dachdurchführung Scheidewand

Artikel	Artikelnr.
RVT200 Dachziegel inkl. Bleischürze für die Dachdurchführung (ohne flexible Durchführung)	110217

Für Dachbodenzimmer mit einer Scheidewand bietet der Dachdurchführungssatz die Möglichkeit, das Sonair-Gerät an der Scheidewand mit einer Durchführung durch das Dach hindurch zu montieren.



Dachdurchführung Scheidewand



Dachdurchführung Scheidewand

Seitenanschluss

Artikel	Artikelnr.
Seitenanschluss	110315

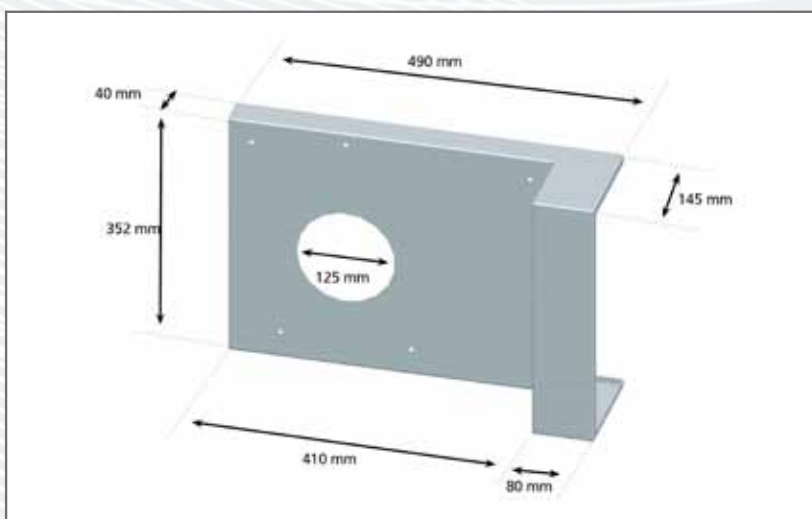
Wenn es an der Raumseite der Außenwand keine Möglichkeit zur Anbringung eines Sonair-Geräts gibt, bietet der Seitenanschluss eine Lösung. Das Gerät kann jetzt an der rechtwinklig zur Außenwand stehenden Innenwand befestigt werden.



Seitenanschluss

Bauteile:

- Der Seitenanschluss besteht aus einem 2 mm starken, beschichteten, mit Entdröhnung und Schallschutzschaum versehenen Stahlblech. Die Farbe ist mit der des Sonair-Geräts vergleichbar.
- Fünf Schrauben für die Montage M5 x 80 mit Dübeln.
- Schwellband.



Abmessungen Seitenanschluss

BRINK

Air for Life

Oberanschluss

Artikel	Artikelnr.
Oberanschluss	110324

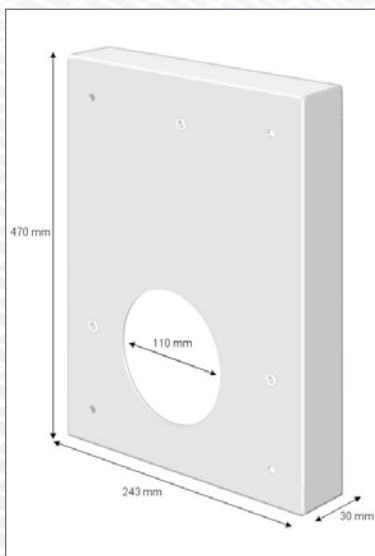
Sollten bestehende Lüftungsöffnungen in geringer Nähe zur Decke liegen bzw. eine derart abweichende Form aufweisen, dass ein Sonair-Gerät daran nicht direkt angeschlossen werden kann, kann der Anschluss mittels Oberanschluss realisiert werden. Diese Lösung weist die benötigten Mindestabmessungen auf und verschwindet komplett hinter dem Sonair. Bitte beachten: Die bestehende Lüftungsöffnung sollte eine Größe von mindestens 50 cm² aufweisen.

Die Anwendung des Oberanschlusses hat folgende Vorteile:

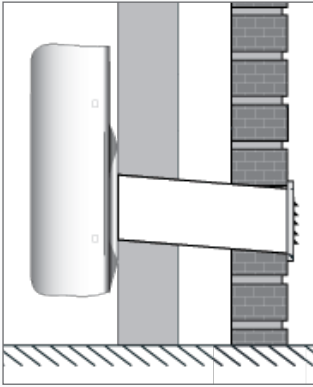
- Bestehende Lüftungsöffnungen in der Fassade können verwendet werden.
- Die Fassadenansicht wird nicht beeinträchtigt.
- Die Schalldämmung verbessert sich.

Bauteile

- Der Oberanschluss wurde aus einem 2 mm starken, beschichteten, mit Entdröhnung und Schallschutzschaum versehenen Stahlblech gefertigt (Farbe RAL 7047).
- Vier Schrauben (M5 x 80) inkl. Dübeln für die Montage des Oberanschlusses.
- Drei Schrauben (M6 x 25).
- Schwellband.



Praxisbeispiel einer offenen Stoßfuge



Montage des Sonair

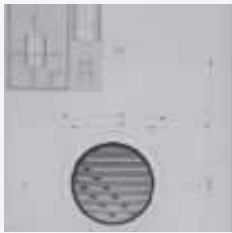
Einfach zu installieren

Installierung

Der Sonair wird an der Innenseite der Fassade oder Front neben dem Heizkörper und in der Nähe einer Steckdose montiert. Voraussetzung für die Luftzufuhr von außen ist eine Öffnung in der Außenwand. Der Durchmesser ist von der gewählten Mauerdurchführung abhängig. An der Außenfront wird ein Lüftungsgitter angebracht.

Schnell betriebsbereit

Montage: Schritt für Schritt



Schritt 1

Bestimmen Sie die Lage des Geräts an der Wand. Zur Markierung der Bohrlöcher verwenden Sie bitte die mitgelieferte Montageschablone.



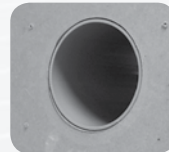
Schritt 2

Bohren Sie das Loch für die Zuluft mindestens 5° abgewinkelt nach unten (von innen nach außen), um Wassereintrag zu verhindern.



Schritt 3

Bohren Sie die drei waagerechte Löcher für die Befestigungsschrauben (Bohrdurchmesser 8 mm). Die Tiefe beträgt mindestens 45 mm.



Schritt 4

Die Länge des Kunststoff-Durchführungsrohres bestimmen und dieses ablängen. Das Rohr darf an der Innen-/Außenseite nicht herausragen und muss bündig mit der Mauer abschließen. Etwaige Grate mit einer Feile entfernen. Das Rohr auf beiden Enden sauber abdichten.



Schritt 5

Das Sonair an der Wand ausrichten. Drücken Sie das Gerät kräftig gegen die Wand und schieben Sie es nach unten über die vorstehenden Schraubenköpfe. Der Sonair klemmt sich an der Wand fest.

Schritt 6

Die an der Außenseite der Mauer befindliche Zuluftöffnung mit dem Zuluftgitter abschließen.

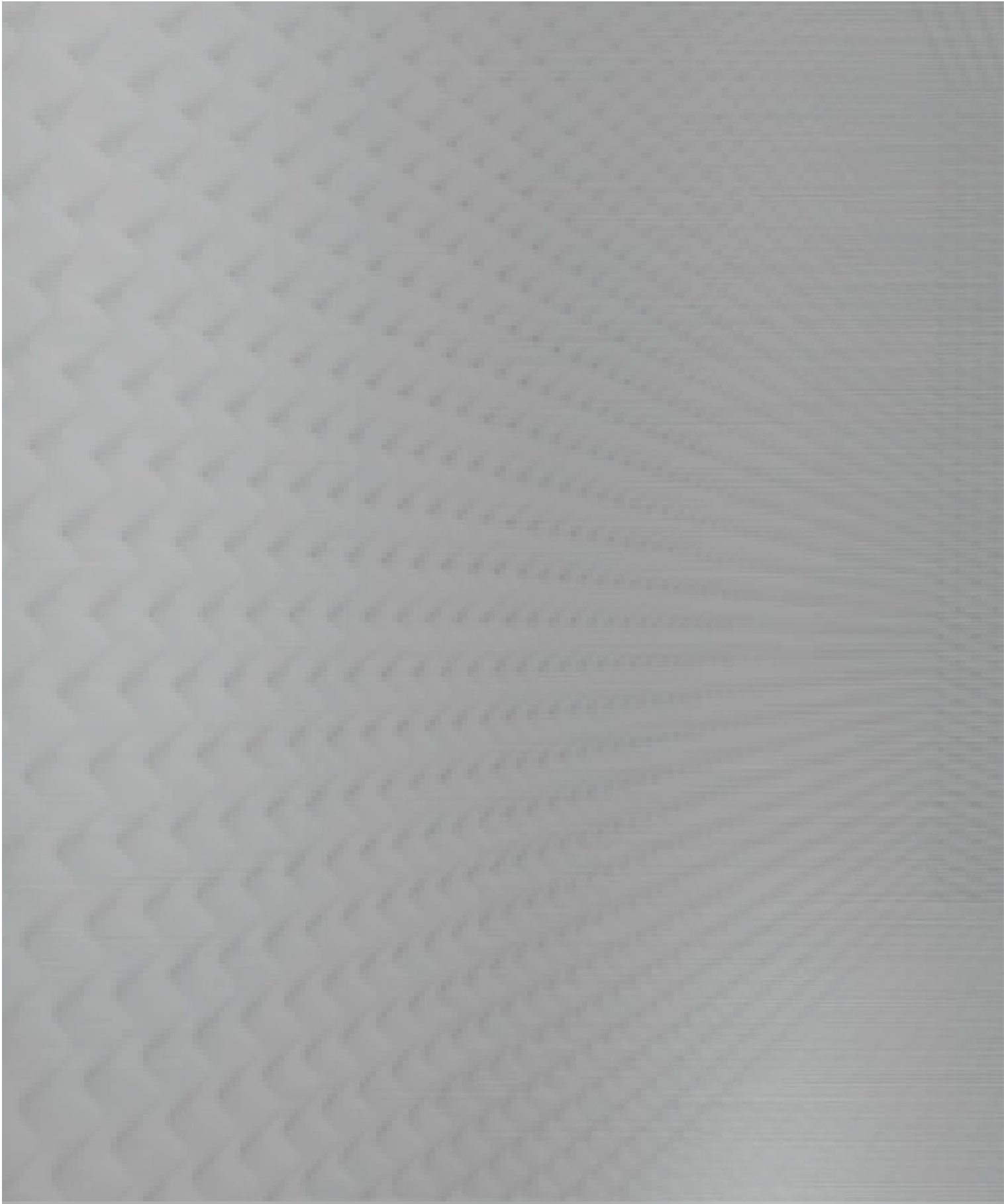
Schritt 7

Den Stecker in die Steckdose stecken und schon ist das Gerät betriebsbereit.

Dann die drei Dübel in die Löcher drücken und die Schrauben so weit in die Dübel einschrauben, dass sie 12-13 mm herausragen.

BRINK

Air for Life



BRINK CLIMATE SYSTEMS B.V.
P.O. BOX 11 NL-7950 AA STAPHORST
T +31 (0) 522 46 99 44

E info@brinkclimatesystems.com
www.BRINKclimatesystems.com
www.BRINKairforlife.com