



Air for life

Installationsanleitung

Sonair
Deutsch



Bedienungsanleitung

Wärmerückgewinnungsgerät

Sonair



Diese Montage- und Bedienungsanleitung in der Nähe des Geräts aufbewahren

Das Gerät darf von Kindern ab 8 Jahren und älter, Personen mit eingeschränkten geistigen Fähigkeiten, körperlichen Einschränkungen oder fehlender Kenntnis und Erfahrung bedient werden, wenn sie dabei beaufsichtigt werden oder Anweisungen dafür erhalten haben, wie das Gerät sicher verwendet werden kann und sie sich über die möglichen Gefahren bewusst sind.

Kinder unter 3 Jahren müssen vom Gerät ferngehalten werden, es sei denn, sie werden kontinuierlich beaufsichtigt.

Kinder zwischen 3 und 8 Jahren dürfen das Gerät nur ein- und ausschalten, wenn sie dabei beaufsichtigt werden oder verständlich in die sichere Verwendung des Geräts eingewiesen wurden und die daraus resultierenden Gefahren verstanden haben, vorausgesetzt, das Gerät wurde in der normalen Betriebsposition aufgestellt und installiert. Kinder zwischen 3 und 8 Jahren dürfen nicht den Stecker in die Steckdose stecken, das Gerät nicht einstellen und das Gerät weder reinigen noch Wartungsarbeiten daran durchführen, die normalerweise vom Benutzer durchgeführt werden. Kinder dürfen nicht mit dem Gerät spielen.

Wenn das Netzkabel ausgetauscht werden muss, immer ein Ersatznetzkabel bei der Brink Climate Systems B.V. bestellen. Um gefährliche Situationen zu verhindern, darf ein beschädigter Netzanschluss nur von einer entsprechend qualifizierten Person ausgetauscht werden!

Land: DE

Inhalt

1	Lieferung	5
1.1	Lieferumfang	5
2	Allgemeines	6
2.1	Einleitung	6
2.2	Technische Daten	7
3	Funktion	8
3.1	Funktionsbeschreibung des Sonair	8
3.2	Notfallmodus	8
3.3	Produktübersicht	9
3.3.1	Übersicht und Regler	9
3.3.2	Auslass	9
3.3.3	Filter	9
3.3.4	Lufteinlassventil	10
3.3.5	Umluftventil	11
3.3.6	Filterwechselanzeige	11
3.3.7	CO ₂ -Sensor (optional)	11
4	Einbau	12
4.1	Montage des Geräts	12
4.2	Elektroanschluss	13
5	Inbetriebnahme	14
5.1	Ein- und Ausschalten des Geräts	14
6	Störung	15
6.1	Problembehandlung	15
7	Wartung	16
7.1	Austauschen des Filters	16
7.2	Wartungsanleitung	17
8	Ersatzteile	18
8.1	Bestellen von Teilen	18
9	Konformitätserklärung	19
10	ERP-Werte	20
11	Recycling	21

1 Lieferung

1.1 Lieferumfang

Überprüfen Sie das Sonair vor Beginn der Installation auf Vollständigkeit und eventuelle Transportschäden.

Im Lieferumfang des Gerätetyps Sonair befinden sich die folgenden Komponenten:

1. Gerät Sonair
2. Montageset
3. Dokumentationsset, bestehend aus:
 - 1 x Installationsanleitung
 - 1 x Bohrschablone
4. Netzkabel



2 Allgemeines

2.1 Einleitung

Herzlichen Glückwunsch zum Kauf des Lüftungssystems Sonair.

Ihr Sonair verwöhnt Sie mit einer konstanten Zufuhr von frischer und sauberer Luft und schafft damit ein gesundes und angenehmes Raumklima. Ihr Sonair filtert Staubpartikel aus der Luft und verhindert das Eindringen von Lärm in Ihr Haus. Außerdem vermeidet Ihr Sonair unnötige Energieverluste durch unkontrollierte Belüftung.

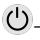
Das Sonair ist in zwei Ausführungen erhältlich:


- **Das „Sonair“**
- **Das „Sonair mit CO₂-Sensor“**

Beim „Sonair“ kann der Durchsatz nur manuell eingestellt werden.

In der Ausführung mit CO₂-Sensor kann der Durchsatz entweder manuell eingestellt oder automatisch über den integrierten CO₂-Sensor (→-> [Ein- und Ausschalten des Geräts](#) -> Seite 14) gesteuert werden.

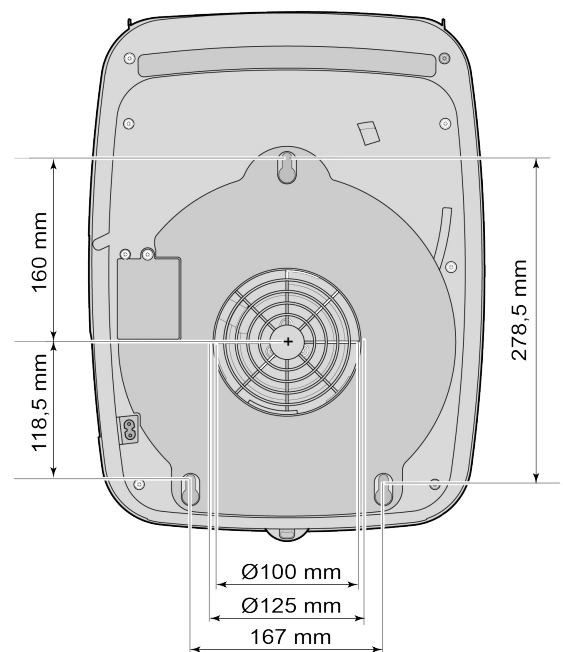


Wenn das Sonair spannungsfrei war, muss das Sonair immer wieder durch Drücken der -Taste auf der Regler eingeschaltet werden!

Auch nach dem Entfernen des Auslass, zB um den Filter zu wechseln, muss das Sonair immer wieder durch Drücken der -Taste auf der Regler eingeschaltet werden!

2.2 Technische Daten

Sonair											
Spannungsversorgung [V/Hz]	220 - 240 V AC/ 50 - 60 Hz										
Abmessungen (B x H x T) [mm]	343 x 447 x 135										
Kanaldurchmesser [mm]	ø100 -125										
Gewicht [kg]	4,5										
Filterklasse	ISO Grob 60% (ISO ePM1.0 50% optional)										
Schutzart	IP20										
Nennleistung [W]	23										
Gehäusematerial	Kunststoff (ABS)										
Gehäusefarbe	weiß (RAL 9010) und grau (RAL 9006)										
Batterietyp für Regler	CR2032 - 3V										
Betriebsbedingungen	Innenräume bei einer Temperatur von 0 bis 50 °C und einer relativen Luftfeuchtigkeit von 0 bis 90%.										
Lüfterdrehzahl	0	1	2	3	4	5	6	7	8	9	10
Durchsatz [m³/h]	0	20	30	40	50	60	70	85	105	125	150
Nennleistung [W]	0,5	1,2	1,5	1,9	1,9	1,9	4,2	5,9	9,3	13,9	22,7
Nennstrom [A]	<0,03	0,03	0,03	0,03	0,03	0,03	0,05	0,06	0,08	0,11	0,18
Schalldruckpegel [dB(A)]	-	<14,5	<15	<18,5	24	28	32,5	37,0	42,5	47	52,5
Lpa [dB(A)] (1m; Lpa 10m2)	-	<12,0	<12,5	<16,0	21,5	25,5	30,0	34,5	40,0	44,5	50,0



3 Funktion

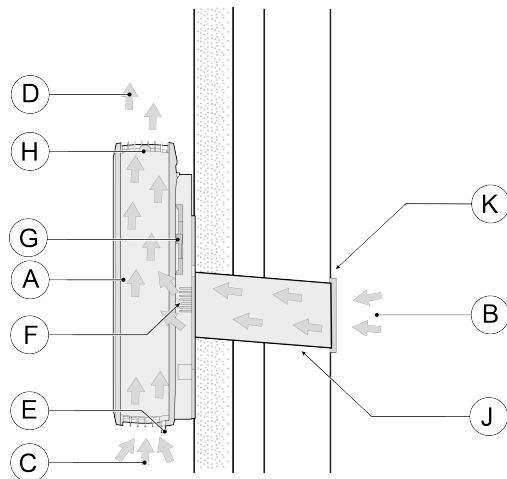
3.1 Funktionsbeschreibung des Sonair

Ihr Sonair sollte von einem Fachmann installiert werden. In die Außenwand Ihres Hauses wird ein Loch gebohrt und ein Kanal (nicht mitgeliefert) eingesetzt, der eine direkte Verbindung Ihres Sonair mit der Außenluft herstellt. An der Außenwand wird ein Gitter (Dies muss separat bestellt werden) angebracht und das Sonair wird in Ihrem Haus montiert.

Ein Lüfter in Ihrem Sonair saugt ungefilterte Luft (Außenluft) durch den Kanal ein und leitet sie zur Reinigung durch einen Filter. Danach wird die Luft in den Raum abgegeben und schafft ein gesundes und angenehmes Raumklima.

Ein Umluftventil bietet die Möglichkeit, die Außenluft mit der im Raum zirkulierenden Luft zu mischen. Auf diese Weise kann die Temperatur der Luft, die aus dem Sonair austritt, erhöht und gleichzeitig die Innenluft gefiltert werden. Die Zufuhr von Außenluft kann über ein Lufteinlass-Umschaltventil gesteuert werden.

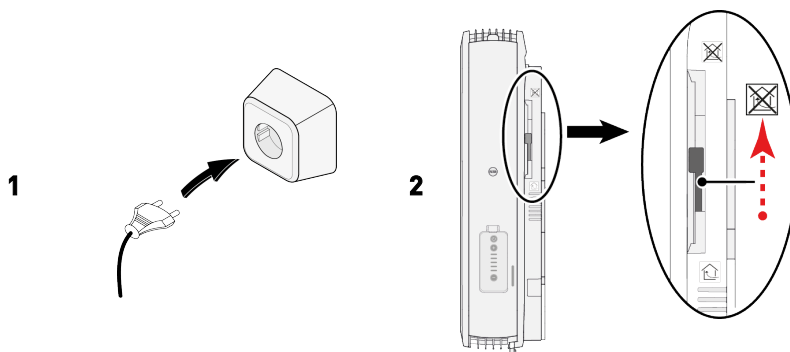
Aufgrund der Eigenschaften des Sonair wird verhindert, dass Geräusche in den Raum gelangen.



- A = Sonair
- B = Außenluft
- C = Umluft
- D = Reinluft
- E = Regler Umluftventil
- F = Lufteinlassventil
- G = Regler Lufteinlassventil
- H = Filter
- J = Kanal (nicht mitgeliefert)
- K = Außengitter (Dies muss separat bestellt werden)

3.2 Notfallmodus

- 1 Ziehen Sie bei einem Notfall (wie z.B. einem Brand) den 230 V-Netzstecker aus der Steckdose. Das Gerät ist jetzt spannungsfrei.
- 2 Schließen Sie das Lufteinlassventil, indem Sie den Regler ganz nach oben drehen.

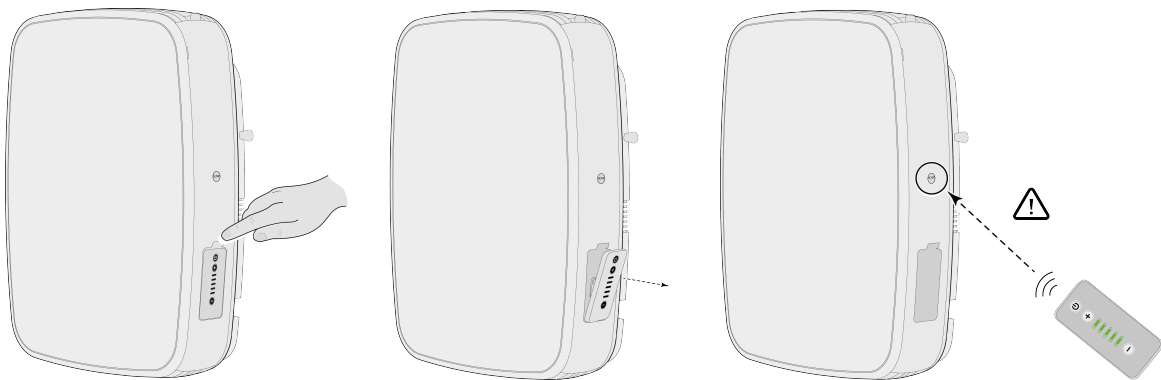


3.3 Produktübersicht

3.3.1 Übersicht und Regler

Das Sonair besitzt eine Regler. Diese Fernbedienung kann ganz einfach vom Sonair abgenommen werden. Zum Einschalten und Bedienen des Sonair mit der Regler, siehe →-> [Ein- und Ausschalten des Geräts](#) -> Seite 14.

Die Reichweite der Regler beträgt bis zu 3 Meter ohne Hindernisse! Richten Sie die Regler immer auf die Filterwechselanzeige auf der rechten Seite des Sonair.



3.3.2 Auslass

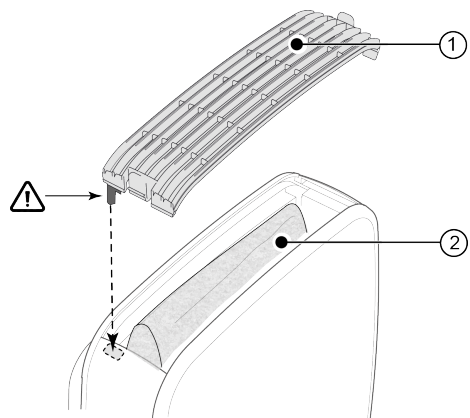
Im Auslass (1) befindet sich der Filter (2).

Die gefilterte Luft wird durch den Auslass in den Raum geblasen.

Die Auslass kann nur auf eine Weise montiert werden!

Beachten Sie die Position der Kunststoffflasche.

Achten Sie auf die richtige Position des Auslass; wenn der Auslass nicht oder in einer falschen Position montiert ist, funktioniert das Sonair nicht!



3.3.3 Filter

Die Außen- und Innenluft wird im Filter gereinigt, bevor sie in den Raum geblasen wird. Zum Ersetzen des Filters, siehe →-> [Austauschen des Filters](#) -> Seite 16. Ihr Sonair kann mit verschiedenen Filtertypen ausgestattet sein. Der Typ des in Ihrem Sonair installierten Filters ist auf dem Filter aufgedruckt. Wir empfehlen den Austausch des Filters in Ihrem Sonair aller 6 Monate, oder wenn die Filterwechselanzeige aufleuchtet. Die Filter können Sie bei Ihrem Händler bestellen. Der gebrauchte Filter kann mit dem Hausmüll entsorgt werden.

Standardfilter

Ihr Sonair ist standardmäßig mit einem Filter vom Typ ISO Grob 60% ausgestattet. Dieser Filter genügt allen normalen Staubbelastungen. Filter vom Typ ISO Grob 60% filtern 60% der Partikel, die größer als 10 µm sind.

Feinstaub-Partikelfilter ISO ePM1.0 (optional)

Der Feinstaub-Partikelfilter ISO ePM1.0 wird bei mäßigen bis hohen Staubbelastungen verwendet. Filter dieses Typs filtern 99% aller Staubpartikel, die größer als 10 µm sind und 95-99% aller Partikel, die größer als 5 µm sind.

Kohlefilter PM1 (optional)

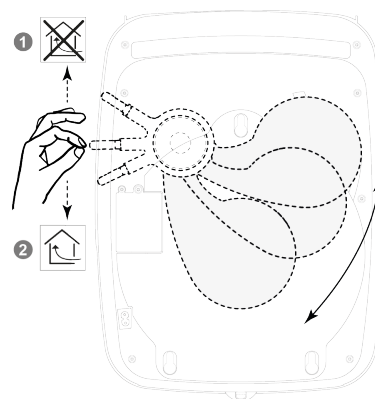
Der Kohlefilter wird bei mäßiger bis starker Staubbelastung eingesetzt. Dieser Filter entfernt 99 % aller Staubpartikel, einschließlich Pollen, Sporen, Haare, Sand und Textilfäden, Zementstaub, Blütenstaub und Hausstaubmilbenexkremte. Der Filter ist außerdem mit Kohle ausgestattet, um störende Gerüche zu absorbieren.

3.3.4 Lufteinlassventil

Über das Lufteinlassventil kann die Zufuhr von Außenluft gesteuert werden. An der Seite Ihres Sonair sehen Sie die Position des Reglers des Lufteinlassventils. In der unteren Reglerstellung ist der Lufteinlass offen. In der oberen Reglerstellung ist der Lufteinlass geschlossen. Auf diese Weise können Sie die Menge an Außenluft steuern, die in den Raum gelangt.

Bei geschlossenem Lufteinlassventil darf sich das Gerät nicht im Automatikmodus befinden!

Mit dem Regler können Sie das Verhältnis von Außen- und Innenluft einstellen, die durch den Filter und in den Raum geblasen wird, oder den Lufteinlass (in Notfällen wie z.B. einem Brand) vollständig schließen.

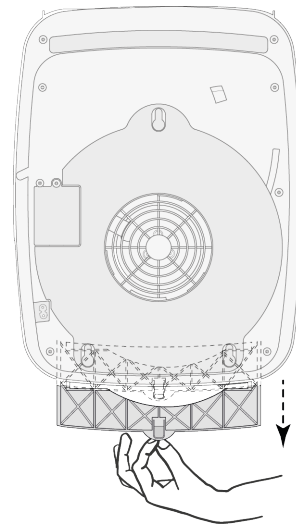


1 = Lufteinlassventil vollständig geschlossen
2 = Lufteinlassventil vollständig geöffnet

3.3.5 Umluftventil

Das Umluftventil dient zusammen mit dem Lufteinlassventil der Steuerung des Verhältnisses von Außen- und Innenluft, die durch das Sonair strömt.

Die Einstellung des Umluftventils erfolgt über den Dorn unten an Ihrem Sonair. Wenn Sie den Dorn herausziehen, wird das Ventil geöffnet, wenn Sie den Dorn eindrücken, wird das Ventil geschlossen. Zur Einstellung des Verhältnisses von Außen- und Innenluft öffnen Sie zuerst das Umluftventil vollständig, und passen das Verhältnis dann mit dem Lufteinlassventil an der Seite des Sonair an.



3.3.6 Filterwechselanzeige

Wenn die Filterwechselanzeige rot blinkt, ist es an der Zeit, den Filter auszutauschen. Dies ist nach den ersten 180 Betriebstagen, oder 180 Tage nach dem Zurücksetzen der Filterwechselanzeige der Fall. Informationen zum Austauschen des Filters und zum Zurücksetzen der Filterwechselanzeige finden Sie in Abschnitt →-> [Austauschen des Filters](#) -> Seite 16.



3.3.7 CO₂-Sensor (optional)

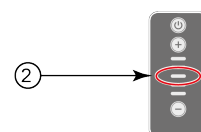
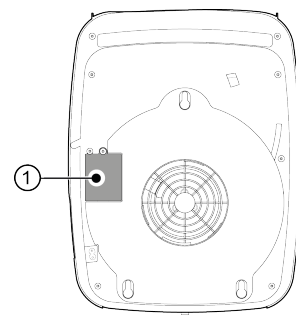
Der CO₂-Sensor (falls verbaut) befindet sich auf der Rückseite des Sonair **(1)**.

Wenn das Sonair die Lüftung automatisch entsprechend der Messwerte des CO₂-Sensors anpassen soll, wählen Sie auf der Regler Position 5 **(2)**. Position 5 auf der Regler, CO₂-Sensor aktiviert. Weitere Informationen zum Einstellen der Position 5 finden Sie auch in Abschnitt →-> [Ein- und Ausschalten des Geräts](#) -> Seite 14 .

Im automatischen Modus wird der Durchfluss zwischen 20 m³/h und 60 m³/h proportional zwischen 600 und 1200 ppm eingestellt.

Wenn der Automatikmodus ausgewählt ist, muss das Lufteinlassventil offen sein!

Wenn das Gerät eingerichtet worden ist, arbeitet es vollautomatisch. Die Lüfterdrehzahl steigt/sinkt schrittweise und automatisch entsprechend dem CO₂-Gehalt der Umgebungsluft



4 Einbau

4.1 Montage des Geräts

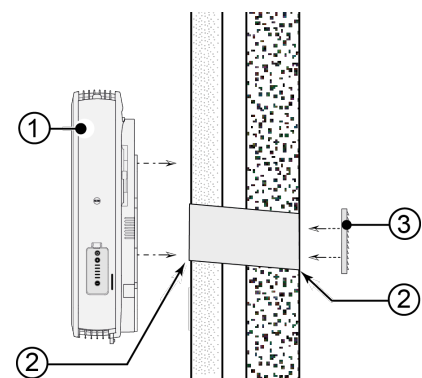
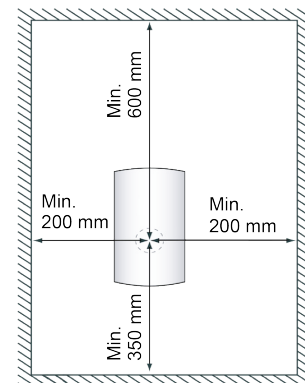
Ihr Sonair muss von einem Fachmann installiert werden. Das Sonair-Lüftungsgerät versorgt Räume in Häusern und Gebäuden mit frischer, sauberer Luft. Dazu muss das Sonair an der Innenseite einer Außenwand und in der Nähe einer Steckdose installiert werden. Zuvor müssen ein Loch in die Außenwand gebohrt, ein Kanal eingesetzt und ein Gitter an der Außenseite der Außenwand angebracht werden.

Sicherheitshinweise

- Behandeln Sie das Sonair mit Vorsicht.
- Lassen Sie das Sonair vor der Montage mindestens eine Stunde lang akklimatisieren.
- Das Sonair darf nur in sauberen, trockenen, ebenen und staubfreien Innenräumen montiert werden.
- Um das Gerät herum muss ein Minimum an Freiraum vorhanden sein.
- In Nähe des Geräts muss eine Steckdose vorhanden sein (mitgelieferte Netzkabel hat eine Länge von 1,9 m).
- An der Außenseite der Wand muss ein Gitter mit ausreichend freiem Durchlass am Kanal angebracht werden.
- An der Installationsstelle dürfen in der Wand keine Leitungen verlaufen.
- Der in die Wand eingesetzte Kanal muss frei von Schutt und Schmutz sein.

Montageanleitung

1. Bestimmen Sie die Installationsstelle des Sonair **(1)**.
2. Beachten Sie dabei die Entfernung zur nächsten Steckdose. Das mitgelieferte Netzkabel hat eine Länge von 1,9 m.
3. Beachten Sie den minimalen Freiraum um das Sonair.
4. Kleben Sie die mitgelieferte Bohrschablone mit Klebeband an der gewünschten Stelle auf.
5. Wir empfehlen die Verwendung des speziellen Brink Schall-
dämmungsrohrs, Durchmesser 100 mm, Brink Artikelnr: 110361
6. Bohren Sie das Loch für die Außenluftzufuhr anhand der Bohr-
schablone von innen nach außen in einem Winkel von mindestens 5°
nach unten geneigt, um das Eindringen von Wasser zu verhindern.
7. Der Bohrdurchmesser ist abhängig vom Rohrtyp und kann zwischen
102 und 127 mm liegen. Das Loch muss (einschließlich Toleranzen)
groß genug sein, um den Kanal einsetzen zu können.
8. Bohren Sie anhand der Bohrschablone die drei Löcher für die
Befestigungsschrauben $\varnothing 8$ mm mindestens 45 mm tief. Setzen Sie
Dübel in die Löcher ein.
9. Schrauben Sie Schrauben in die Dübel und lassen Sie sie 12 mm
herausragen.
10. Bestimmen Sie die Länge des Kanals und schneiden Sie ihn auf diese
Länge zu. Das Kanalrohr muss bündig mit der Wand abschließen und
darf weder an der Innen- noch an der Außenseite Wand überstehen.
11. Entfernen Sie alle Grate mit einer Feile.
12. Verschließen Sie das Rohr an beiden Enden **(2)**.
13. Setzen Sie an der Außenseite der Wand über dem Kanalrohr das
Einlassgitter **(3)** auf.
14. Drücken Sie das Sonair **(1)** vorsichtig an die Wand und schieben Sie es
auf den Schrauben nach unten.



4.2 Elektroanschluss



Wichtig

In das Sonair dürfen kein Wasser oder andere Flüssigkeiten eindringen. Das Gerät ist nicht wasserdicht!



Warnung!

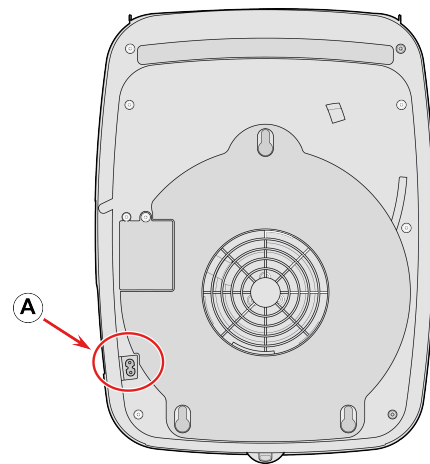
Ziehen Sie stets den Netzstecker aus der Steckdose, bevor Sie den Filter austauschen oder eine Fehlersuche durchführen.

Ihr Sonair ist mit einem separaten Netzkabel ausgestattet.



Dieses Netzkabel des Sonair sollte an eine leicht zugängliche Steckdose angeschlossen werden.


Die Elektroinstallation muss den Anforderungen Ihres Energieversorgungsunternehmens und den lokal geltenden Vorschriften entsprechen!



A = Stromanschluss auf der Rückseite des Geräts

5 Inbetriebnahme

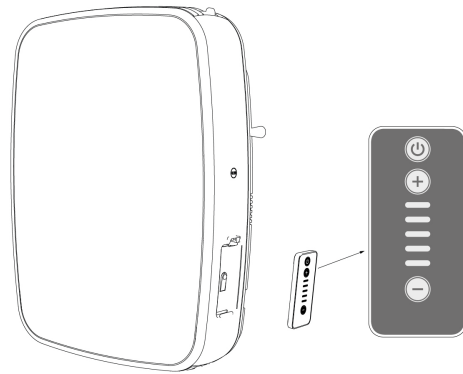
5.1 Ein- und Ausschalten des Geräts

Mit der Taste  auf Ihrer Regler schalten Sie das Sonair ein und aus. Beim Einschalten leuchten für einen kurzen Moment alle 5 LED auf.

Mit den beiden Steuertasten auf der Regler können Sie die Lüfterdrehzahl manuell einstellen. Drücken der Plus-Taste (+) erhöht die Lüfterdrehzahl. Drücken der Minus-Taste (-) verringert die Lüfterdrehzahl.

Die LED auf Ihrer Regler zeigen die aktuell eingestellte Lüfterdrehzahl (Luftdurchsatz, Einstellungen von 1 bis 10) des Sonair an.

Wichtig! Bei jeder Änderung / Einstellung mittels Auf der Regler hören Sie als Antwort ein "Piepen". Wenn Sie dies nicht hören, wurde keine Einstellung vorgenommen.



Durchsatzeinstellung 1 20 m ³ /h		Durchsatzeinstellung 6 70 m ³ /h	
Durchsatzeinstellung 2 30 m ³ /h		Durchsatzeinstellung 7 85 m ³ /h	
Durchsatzeinstellung 3 40 m ³ /h		Durchsatzeinstellung 8 105 m ³ /h	
Durchsatzeinstellung 4 50 m ³ /h		Durchsatzeinstellung 9 125 m ³ /h	
Durchsatzeinstellung 5 60 m ³ /h oder automatische, über den optionalen CO ₂ -Sensor gesteuerte Belüftung		Durchsatzeinstellung 10 150 m ³ /h	

* Die in dieser Tabelle angegebenen Durchsatzeinstellungen wurden mit einem Brink Zuluftkanal Ø100mm und einem Brink Standardgitter gemessen.

6 Störung

6.1 Problembehandlung

Warnung

Versuchen Sie unter keinen Umständen, das Sonair selbst zu reparieren, da dadurch Ihr Garantieanspruch erlischt.

Wenn das Geräteproblem dauerhaft bestehen bleibt, wenden Sie sich an Ihren Händler.

Ziehen Sie stets den Netzstecker aus der Steckdose, bevor Sie den Filter austauschen oder eine Fehlersuche durchführen.

Die Lüftung meines Sonair funktioniert nicht.

- Prüfen Sie, ob der Netzstecker fest in der Steckdose steckt.
- Prüfen Sie, ob das Lufteinlassventil geschlossen ist (Regler in der oberen Position).
- Prüfen Sie, ob das Umluftventil geschlossen ist.
- Prüfen Sie, ob das Außengitter blockiert ist.
- Prüfen Sie, ob der Kanal blockiert ist.
- Prüfen Sie, ob der Auslass montiert ist und in der richtigen Position montiert ist →-> [Auslass](#) -> Seite 9 .

Die Umluftfunktion meines Sonair funktioniert nicht.

- Prüfen Sie, ob der Netzstecker fest in der Steckdose steckt.
- Prüfen Sie, ob das Lufteinlassventil in der gewünschten Position steht.
- Prüfen Sie, ob das Umluftventil geöffnet ist.

Mein Sonair macht mehr Lärm als gewöhnlich.

- Prüfen Sie den Filter. Wahrscheinlich ist der Filter gesättigt und muss ausgetauscht werden. Eine Anleitung dazu finden Sie in Abschnitt →-> [Austauschen des Filters](#) -> Seite 16.
- Prüfen Sie, ob der Lufteinlass geöffnet ist.
- Prüfen Sie, ob das Umluftventil geschlossen ist.
- Prüfen Sie, ob das Außengitter blockiert ist.
- Prüfen Sie, ob der Kanal blockiert ist.

Das Netzkabel ist beschädigt.

Versuchen Sie nicht, das Kabel zu reparieren. Ein defektes Netzkabel muss ersetzt werden.

7 Wartung

7.1 Austauschen des Filters

Wir empfehlen den Austausch des Filters in Ihrem Sonair aller 6 Monate, oder wenn die Filterwechselanzeige aufleuchtet.



Wichtig

Das Sonair darf ohne Filter nicht betrieben werden!



Warnung!

Ziehen Sie den Netzstecker aus der Steckdose, bevor Sie den Filter austauschen.

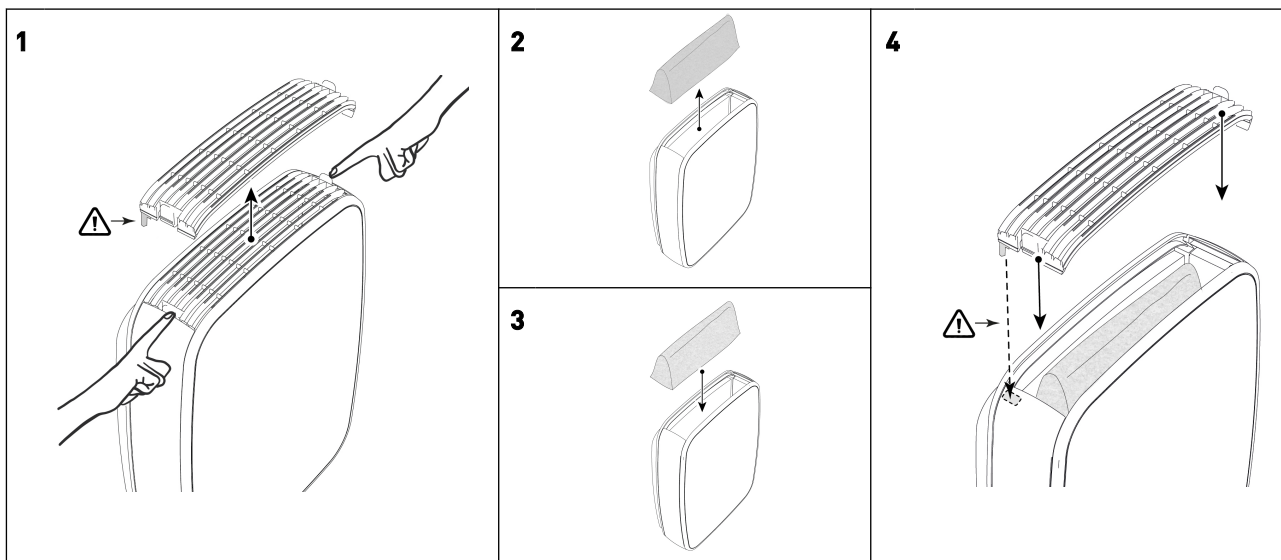
Filterwechselanzeige

Das Symbol „FILTER“ blinkt, wenn es an der Zeit ist, den Filter auszutauschen.

Dies ist nach den ersten 180 Betriebstagen, oder 180 Tage nach dem Zurücksetzen der Filterwechselanzeige der Fall.



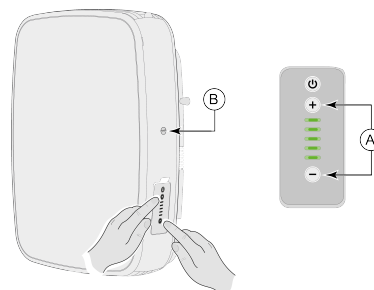
Austauschen des Filters



Zurücksetzen der Filterwechselanzeige

Wenn Sonair spannungsfrei war, schalten Sie das Sonair immer wieder mit der -Taste auf der Regler ein →-> [Ein- und Ausschalten des Geräts](#) -> Seite 14. Nachdem der Filter ausgetauscht wurde, drücken und halten Sie die Taste und die Taste auf Ihrer Fernbedienung gleichzeitig 3 Sekunden lang. Nach erfolgreichem Zurücksetzen erlischt die Filterwechselanzeige.

Nach dem Entfernen des Auslass, muss das Sonair immer wieder durch Drücken der -Taste auf der Regler eingeschaltet werden!



A = Zum Zurücksetzen beide Tasten 3 Sekunden lang gedrückt halten

B = Filterwechselanzeige Position

7.2 Wartungsanleitung



Warnung:

Vor der Durchführung von Wartungsarbeiten muss unbedingt die Spannungsversorgung zum Aufstellungsraum des Geräts abgeschaltet werden.

Es wird empfohlen, das Gerät mindestens einmal jährlich zu reinigen.

Während der ersten sechs Monate der Nutzung wird empfohlen, den Zustand des Geräts regelmäßig zu überprüfen, um basierend auf den Umgebungsbedingungen des Geräts ein geeignetes Wartungsintervall festzulegen.

8 Ersatzteile

8.1 Bestellen von Teilen

Geben Sie bei der Bestellung von Teilen zusätzlich zur Artikelnummer den Gerätetyp, die Seriennummer, das Produktionsjahr und die Teilebezeichnung an:

i Hinweis

Hinweis: Gerätetyp, Seriennummer und Produktionsjahr finden Sie auf dem Typenschild unten an Ihrem Gerät.

Beispiel	
Gerätetyp	: Sonair
Seriennummer	: 352004213501
Produktionsjahr	: 2021
Teil	: Regler
Artikelnummer	: 535110
Menge	: 1

Gerätetyp, Seriennummer und Produktionsjahr sind auf dem Typenschild des Sonair angegeben.

Nr.	Artikelbeschreibung	Artikelnummer
1	S. Sonair – Regler	535110
2	S. Sonair – Filter	535083
3	S. Sonair – Ventilator.	535112
4	S. Sonair – PCB	535117
5	S. Sonair – CO ₂ -Sensor	535118
6	S. Sonair – Stromkabel 1,8 m	540220

9 Konformitätserklärung

Diese Konformitätserklärung wird in alleiniger Verantwortung des Herstellers ausgestellt.

Hersteller: **Brink Climate Systems B.V.**
Address: **P.O. Box 11**
NL-7950 AA, Staphorst, Niederlande
Produkt: **Sonair**
Sonair Sonair mit CO₂-sensor

Das oben genannte Produkt erfüllt die folgenden Richtlinien:

- ◆ 2014/35/EU (OJEU L 96/357; 29-03-2014)
- ◆ 2014/30/EU (OJEU L 96/79; 29-03-2014)
- ◆ RoHS 2011/65/EU (OJEU L 174/88; 01-07-2011)
- ◆ 2009/125/EU (OJEU L 285/10; 31-10-2017)
- ◆ 2017/1369/EU (OJEU L 198/1; 28--07-2017)

Staphorst, 15-11-2021



A. Hans
Technischer Direktor

10 ERP-Werte

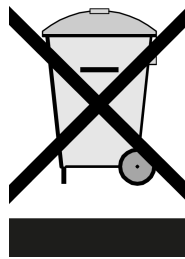
Technisches Informationsblatt gemäß Ökodesign-Richtlinie (ErP-Richtlinie), Nr. 1254/2014 (Anhang IV)					
Hersteller:		Brink Climate Systems B.V.			
Modell:		Sonair / Sonair mit CO ₂ -Sensor			
Klimazone:	Art der Steuerung	SEC-Wert in kWh/m ² /a	SEC-Klasse	Jährlicher Stromverbrauch (AEC) in kWh	Jährliche Einsparung an Heizenergie (AHS) in kWh
Gemäßigt	Manuell	- 13,95	E	155	1715
	Lokale Steuerung mit Sensor	- 26,69	B	92	2830
Kalt	Manuell	- 24,98	C	692	3355
	Lokale Steuerung mit Sensor	- 48,38	A+	629	5536
Heiß	Manuell	- 5,00	F	110	776
	Lokale Steuerung mit Sensor	- 11,63	E	47	1280
Art des Lüftungsgeräts:		RVU ohne Leitung			
Lüfter:		EC - Lüfter mit variabler Drehzahl			
Art des Wärmetauschers:		keiner			
Thermischen Wirkungsgrad		n.a.			
Maximale Durchsatzrate:		150 m ³ /h			
Maximale Nennleistung:		23 W			
Schalldruckpegel Lwa:		47 dB(A)			
Referenz-Durchsatzrate:		105 m ³ /h			
Referenzdruck:		0 Pa			
Spezifische Leistungsaufnahme (SEL):		0,09 Wh/m ³			
Steuerungsfaktor:		1,0 ohne CO ₂ -Sensor 0,65 bei Modellen mit CO ₂ -Sensor			
Leckluftrate	Intern	4,1%			
	Extern	4,1%			
Position Filterwechselanzeige:		LED-Anzeige auf der rechten Seite des Geräts Achtung! Für eine optimale Energieeffizienz und einen ordnungsgemäßen Betrieb des Geräts sind regelmäßige Prüfung, Reinigung und Austausch des Filters erforderlich.			
Internetadresse für die Anleitung:		http://www.brinkclimatesystems.nl/support/downloads			
Empfindlichkeit durch Druckänderung:		± 15% pro 20 Pa			
Luftdichtigkeit:		2,1%			

Klassifizierung ab 1. Januar 2016	
SEC-Klasse (gemäßigte Klimazone)	SEC-Wert in kWh/m ² /a
A+ (höchste Effizienz)	SEC < - 42
A	- 42 ≤ SEC < - 34
B	- 34 ≤ SEC < - 26
C	- 26 ≤ SEC < - 23
D	- 23 ≤ SEC < - 20
E (geringste Effizienz)	- 20 ≤ SEC < - 10

11 Recycling

Recycling

Bei der Herstellung dieses Geräts wurden langlebige Materialien verwendet.
Das Verpackungsmaterial sollte verantwortungsvoll und gemäß den geltenden behördlichen Vorschriften entsorgt werden.





Brink Climate Systems B.V.

Wethouder Wassebaliestraat 8, NL-7951SN Staphorst

T: +31 (0) 522 46 99 44

E: info@brinkclimatesystems.nl

www.brinkclimatesystems.nl