

Renovent Sky 200 (Plus)



INSTRUCCIONES DE INSTALACIÓN (Español)

*Air for Life*

**BRINK**

*Air for life*

[WWW.BRINKAIRFORLIFE.NL](http://WWW.BRINKAIRFORLIFE.NL)

614483-L



## Renovent Sky 200 (Plus)



### GUÁRDELO CON EL EQUIPO

Los niños mayores de 8 años, las personas con capacidades físicas o mentales reducidas y las personas con pocos conocimientos o poca experiencia pueden usar este sistema siempre que estén bajo supervisión o hayan recibido instrucciones de cómo usar el sistema de forma segura y conozcan los peligros asociados.

Los niños menores de 3 años deben mantenerse alejados del sistema, a menos que estén siempre vigilados.

Los niños de entre 3 y 8 años solo pueden encender y apagar el sistema, pero siempre bajo supervisión o si han recibido instrucciones claras sobre cómo usar el sistema de forma segura y conozcan los posibles peligros, y siempre y cuando el sistema se haya colocado e instalado en la posición normal de uso. Los niños de entre 3 y 8 años no deben introducir el enchufe en la toma de corriente, limpiar el sistema, realizar cambios en su configuración ni llevar a cabo ninguna de las tareas de mantenimiento que suele llevar a cabo el usuario. Los niños no deben jugar con el sistema.

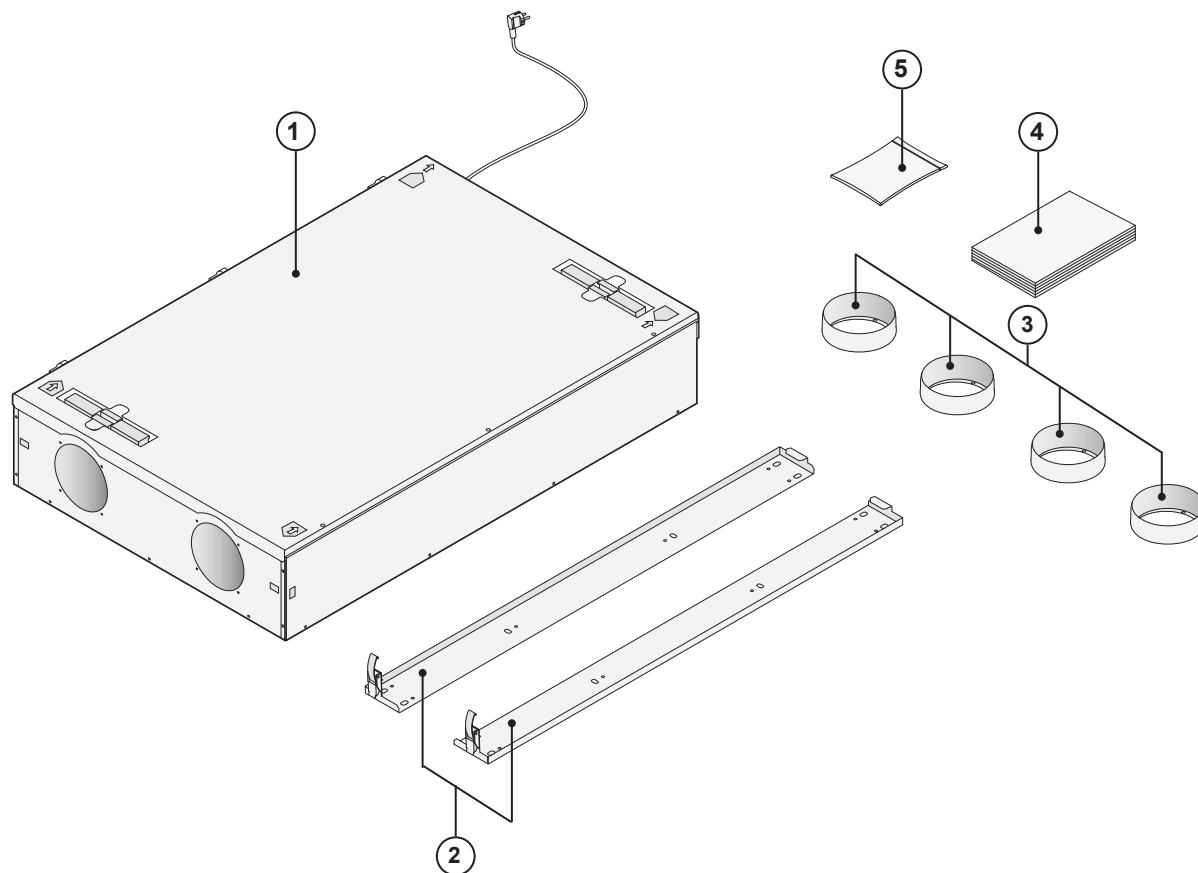
**Si necesita un cable de alimentación nuevo, pida siempre la pieza de repuesto a Brink Climate Systems B.V. Para evitar que se produzcan situaciones de peligro, solo expertos cualificados pueden sustituir las conexiones a la red eléctrica dañadas.**

País: ES



	pág
<b>1 Entrega</b> .....	1
1.1 Paquete de entrega .....	1
1.2 Accesorios Renovent Sky 200.....	2
<b>2 Aplicación</b> .....	4
<b>3 Versiones</b> .....	5
3.1 Información técnica .....	5
3.2 Conexiones y medidas .....	6
3.3 Gráfica del ventilador.....	6
3.4 Corte diagonal del aparato .....	7
<b>4 Funcionamiento</b> .....	8
4.1 Descripción.....	8
4.2 Condiciones del bypass.....	8
4.3 Seguridad antiheladas.....	8
4.4 Versión Renovent Sky Plus .....	8
<b>5 Instalación</b> .....	9
5.1 Instalación general .....	9
5.2 Colocación del equipo .....	9
5.2.1 Colocación del equipo con montaje de techo.....	10
5.2.2 Colocación del equipo con montaje de pared .....	11
5.3 Conexión de la salida de condensación .....	12
5.4 Conexiones eléctricas .....	15
5.4.1 Conexión cable de red.....	15
5.4.2 Conexión del regulador temporal .....	15
<b>6 Pantalla</b> .....	16
6.1 Encender y apagar el equipo.....	16
6.2 Explicación general del Air control.....	16
6.3 Visualización de pantalla .....	17
6.4 Menú de información del usuario .....	18
6.5 Menú principal .....	18
6.5.1 Menú de servicio .....	19
6.5.2 Menú de configuración del Air control .....	19
6.5.3 Menú de configuración del equipo.....	20
6.5.4 Información sobre el menú de instalador .....	20
<b>7 Averías</b> .....	21
7.1 Análisis de avería .....	21
7.2 Códigos de error.....	22
<b>8 Mantenimiento</b> .....	23
8.1 Mantenimiento del usuario .....	23
8.2 Mantenimiento del instalador.....	24
<b>9 Esquema sistema eléctrico</b> .....	30
<b>10 Conexiones eléctricas de los accesorios</b> .....	31
10.1 Conexión de los conectores .....	31
10.2 Conexión del mando a distancia inalámbrico.....	31
10.3 Conexión de varios equipos Renovent Sky.....	32
10.4 Conexión del sensor RH (de humedad).....	32
10.5 Conexión del postcalentador o precalentador extra .....	33
10.6 Conexión del conmutador térmico de tierra.....	34
10.7 Conexión de un contacto para interruptor externo .....	35
10.8 Conexión a entrada 0 - 10 V.....	35
<b>11 Servicio</b> .....	36
11.1 Vista ampliada .....	36
11.2 Artículos de servicio .....	36
<b>12 Valores de configuración</b> .....	38
<b>13 Declaración de conformidad</b> .....	41
Valores ERP .....	42
Reciclado.....	43

## 1.1 Paquete de entrega


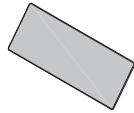
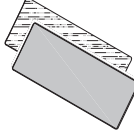
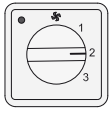
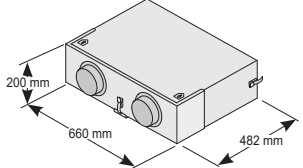
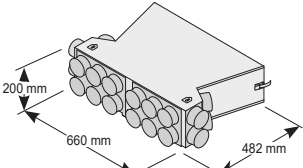
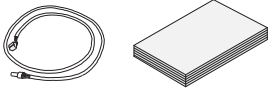


Antes de empezar con la instalación del equipo de retorno térmico, compruebe que esté completo y sin daños. El paquete de entrega del equipo de retorno térmico modelo Renovent Sky 200 se compone de lo siguiente:

- |                                      |  |
|--------------------------------------|--|
| 1: Equipo de retorno térmico         |  |
| 2: Set de abrazaderas de suspensión; | - 2x cintas de suspensión  |
| 3: Set de conexión de canal;         | - 4x anillas de borde Ø160 mm  |
| 4: Set de documentación;             | - 1x instrucciones de instalación  |
| 5: Set de conexión;                  | - Material de montaje para anillas de borde que se compone de 16 tornillos de fijación y conexión de salida de la condensación con alambre exterior 3/4" |
|                                      | - Conectores: Conector de tornillo bipolar (eBus) y conector de tornillo de 9 polos (solo en la versión Plus)  |

1.2 Accesorios: Renovent Sky 200

Postcalentador eléctrico		310730
Pre calentador (adicional) eléctrico		310740
Separador RJ12		510472
Versión con sensor CO <sub>2</sub> eBus instalado		532126
Emisor inalámbrico del mando a distancia de 2 modos (con pilas)		532170
Emisor inalámbrico del mando a distancia de 4 modos (con pilas)		532171
Receptor inalámbrico del mando a distancia (para versión a pilas)		532172
Set de mando a distancia inalámbrico de 2 modos (1 emisor y 1 receptor)		532173
Set de mando a distancia inalámbrico de 4 modos (1 emisor y 1 receptor)		532174
Brink Air control		510498

<p>Sensor Rh (humedad)</p>		<p>310657</p>
<p>Set de filtros 1 x filtro ISO ePM 1 50% (F7) (1 pieza)</p>		<p>533001</p>
<p>Set de filtros 1x ISO Course 60% (G4) y 1x ISO ePM 1 50% (F7)</p>		<p>533002</p>
<p>Interruptor de 4 modos blanco con indicador de filtro; empotrado; conexión modular.</p>		<p>540262</p>
<p>Caja insonorizada Ø125 mm (2x)</p>		<p>423010</p>
<p>Caja insonorizada/repartidora de aire Ø75 mm (20x)</p>		<p>423011</p>
<p>Herramienta de servicio</p>		<p>531961</p>

El Brink Renovent Sky 200 es una unidad de ventilación con retorno térmico y una capacidad máxima de ventilación de 200 m<sup>3</sup>/h y ventiladores de bajo consumo.

Características Renovent Sky 200:

- regulación continua de la cantidad de aire con el Air control (opción).
- indicador del filtro en el Air control / interruptor de modo.
- una regulación totalmente nueva e inteligente anti heladas con la que el aparato también sigue funcionando si hay bajas temperaturas en el exterior y que si hiciera falta, activaría el precalentador de instalación estándar.
- emite poco ruido
- cuenta estándar con función automática bypass
- ajuste de flujo constante
- bajo consumo
- alto rendimiento

El Renovent Sky 200 está disponible en dos modelos:

- el «**Renovent Sky 200**»
- el «**Renovent Sky 200 Plus**»

El Renovent Sky 200 Plus tiene en comparación con la versión estándar, un circuito impreso más amplio con lo que tiene más posibilidades de conexión.

En estas instrucciones de instalación se tratarán tanto el Renovent Sky 200 estándar como el Renovent Sky 200 Plus.

El Renovent Sky 200 (Plus) se puede montar tanto en la pared como en el techo gracias a las abrazaderas de suspensión que vienen en el paquete. Para una posición correcta de los conductos de aire, consulte §3.2.

Cuando solicite un equipo, indique siempre el modelo correcto; el modificar posteriormente para conseguir un modelo diferente implica mucho trabajo.

El Renovent Sky 200 se entrega de fábrica con un cable de alimentación de 230 V.

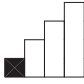
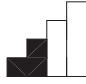



El aparato no viene de serie con un "Brink Air control", también es posible la conexión de un simple interruptor de 4 vías.

**Si se coloca un Air control en vez de un interruptor de 4 modos, solo se puede cambiar la configuración del equipo con un portátil.**

También se puede conectar una combinación de Air control e interruptor de varios modos.



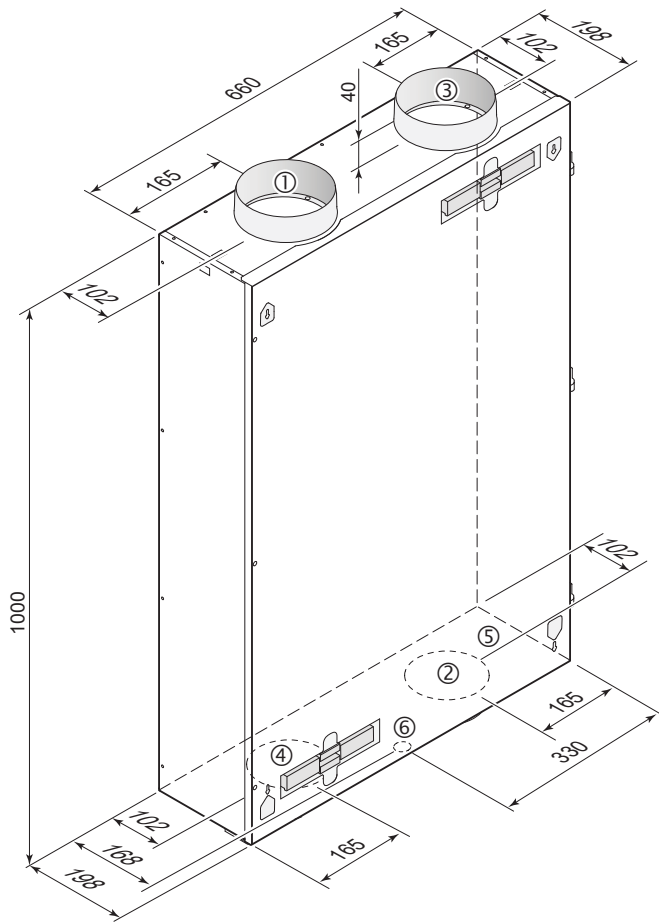
### 3.1 Especificaciones técnicas





		Renovent Sky 200				
Tensión de alimentación [V/Hz]	230/50					
Grado de protección	IP20					
Medidas (L x An x P) [mm]	1000 x 660 x 198					
Diámetro del conducto [mm]	Ø160					
Diámetro del conector de salida de condensación [en pulgadas]	3/4					
Peso [kg]	24,5					
Clase de filtro	ISO Course 60% (G4)					
Posición de ventilador (configuración de fábrica) -Air control					Máx.	
interruptor de 4 modos		1	2	3		
Capacidad de ventilación [m³/h]	50	100	125	150	200	
Resistencia tolerable de los sistemas de conductos [Pa]	3 - 13	13 - 50	20 - 78	28 - 113	50 - 200	
Capacidad consumida (sin precalentador) [W]	12 - 13	20 - 27	30 - 41	44 - 61	84 - 114	
Corriente consumida (sin precalentador) [A]	0,13 - 0,15	0,20 - 0,27	0,28 - 0,39	0,40 - 0,54	0,74 - 0,98	
Corriente consumida máx. (con precalentador activado)[A]	2,7					
Cos φ	0,38	0,43 - 0,44	0,46	0,48 - 0,49	0,49 - 0,51	

Potencia acústica Sky 200								
Capacidad de ventilación [m³/h]		75	100	125	140	150	175	200
Nivel Lw (A) de potencia acústica	Presión estática [Pa]	25	50	100	50	100	100	100
	Emisión de caja [dB(A)]	<34	40	46	46	48	53	52
	Conducto «desde la vivienda» [dB(A)]	<40	46	52	52	54	57	58
	Conducto «hasta vivienda» [dB(A)]	51	60	66	65	68	71	73

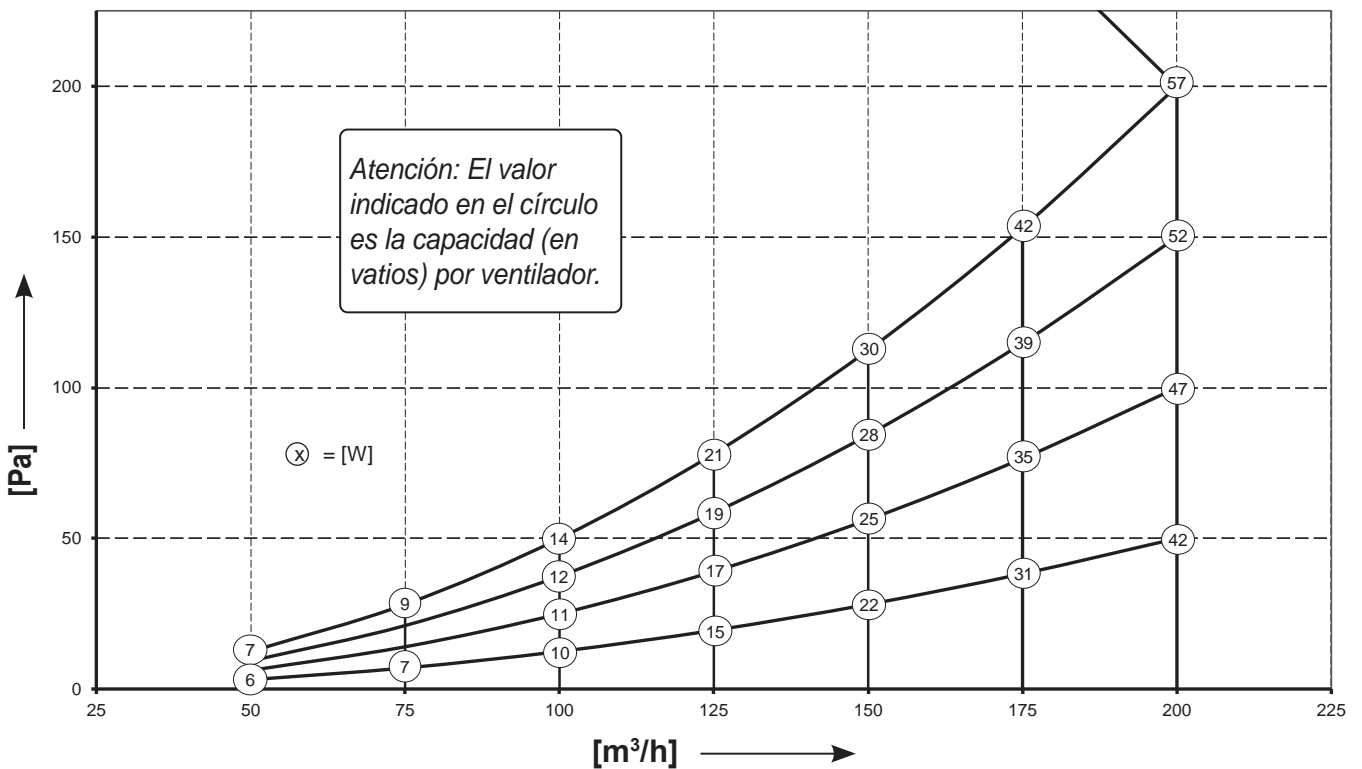
En la práctica y debido a las tolerancias métricas, puede haber divergencias de 1 dB(A).

### 3.2 Conexiones y medidas

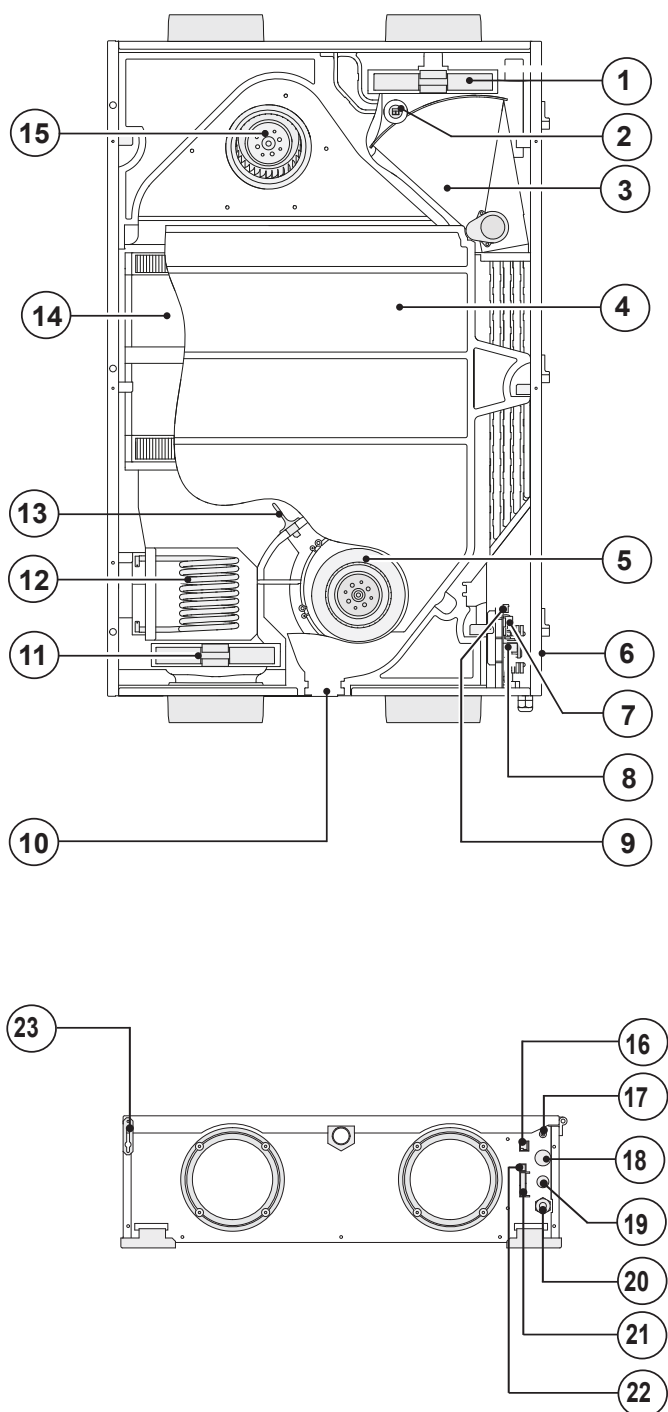


- 1 Hacia la vivienda 
- 2 Hacia el exterior 
- 3 Desde la vivienda 
- 4 Desde el exterior 
- 5 Conexiones eléctricas
- 6 Conexión salida condensación

### 3.3 Gráfica del ventilador



3.4 Equipo en sección



1	Filtro de aire de salida
2	Sensor temperatura del interior
3	Bypass
4	Bandeja de condensación
5	Ventilador de salida
6	Tornillo de fijación panel frontal (montado en el panel frontal)
7	Conector X14
8	Circuito impreso
9	Conector X4
10	Salida de condensación
11	Filtro de aire de entrada
12	Pre calentador
13	Sensor de temperatura del exterior
14	Conmutador térmico
15	Ventilador de entrada
16	Conector modular para interruptor de posiciones
17	Conexión de servicio
18	Conducto de paso de cable de baja tensión
19	Cable de paso 230 V de postcalentador o precalentador adicional
20	Cable eléctrico 230 V.
21	Conector de 9 polos (solo en la versión Plus)
22	Conector eBus
23	Protección anticáida del panel frontal

### 4.1 Descripción

El equipo se entrega listo para su uso y funciona de forma totalmente automática. El aire contaminado del interior que se extrae calienta el aire fresco y limpio del exterior. Así se ahorra energía y se puede expulsar aire fresco a las habitaciones que se deseen.

La ventilación se puede regular según cuatro modos. El débito de aire se puede regular según modo de ventilación. Con una regulación constante del volumen, el débito de aire del ventilador de entrada y salida tiene lugar independientemente de la presión del conducto.

### 4.2 Condiciones del bypass

Con la válvula bypass estándar instalada se puede introducir el aire fresco del exterior sin calentarlo previamente en el conmutador térmico. Especialmente durante las noches de verano lo recomendable es que entre el aire fresco del exterior. El aire caliente en el edificio se sustituye en la medida de lo posible por aire fresco del exterior.

La función bypass se activa o desactiva dependiendo de una serie de condiciones (consulte la siguiente tabla para ver las condiciones).

Se puede modificar el funcionamiento de la válvula bypass, con los números de paso 5, 6 y 7 en el menú de configuración del equipo (consultar capítulo 12).

<b>Válvula de bypass abierta</b>	<ul style="list-style-type: none"> <li>- La temperatura exterior supera los 7°C <b>y</b></li> <li>- la temperatura exterior está por debajo de la temperatura en la vivienda <b>y</b></li> <li>- la temperatura en la vivienda supera la temperatura configurada en el número de paso 5 del menú de configuración (temperatura predeterminada de 24°C)</li> </ul>
<b>Válvula de bypass cerrada</b>	<ul style="list-style-type: none"> <li>- La temperatura exterior es inferior a 7°C <b>o</b></li> <li>- La temperatura exterior supera la temperatura de la vivienda <b>o</b></li> <li>- la temperatura en la vivienda es menor que la temperatura configurada en el número de paso 5 del menú de configuración menos la temperatura configurada en la histéresis (paso número 6); esta temperatura es de fábrica 22°C (24,0°C menos 2,0°C).</li> </ul>

### 4.3 Seguro antiheladas

Para evitar que se congele el conmutador térmico a temperaturas externas muy bajas, el Renovent Sky cuenta con un regulador inteligente antiheladas. Los sensores de temperatura miden las temperaturas del conmutador térmico y si hiciera falta, se activaría el precalentador instalado.

Así se consigue un buen equilibrio de ventilación incluso con una temperatura exterior muy baja. Si a pesar del (los) precalentador(es) conectado(s), todavía existe el riesgo de que se congele el conmutador, habrá un desequilibrio continuo en el aparato.

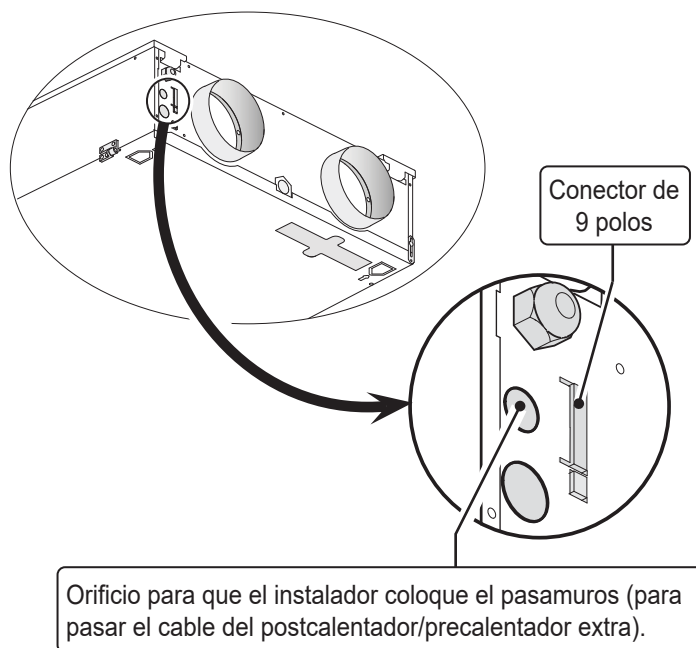
### 4.4 Versión Renovent Sky Plus

Se puede pedir la versión Renovent Sky estándar o la «Plus». En esta versión plus hay otro circuito impreso con 2 conectores adicionales (X14 y X15) con más posibilidades de conexión para diversas aplicaciones.

Se puede acceder al conector de 9 polos únicamente disponible la versión Plus (conectado al circuito impreso x15) por el exterior del aparato.

Si hay conectado un postcalentador o un precalentador adicional en el conector X14 (accesible después de abrir el panel frontal), el instalador tiene que sacar del aparato el cable de 230 voltios conectado por un descargador de tensión. Para poder colocar este descargador de tensión (no incluido en el aparato), retire la tapa en el lugar donde quiera ponerlo.

Consulte § 9 para ver más información sobre las posibilidades de conexión de los conectores X14 y X15 del circuito impreso de la versión Plus.



## 5.1. Instalación general

La instalación tiene que realizarse según:

- Requisitos de calidad en los sistemas de ventilación en viviendas,
- Requisitos de calidad en la ventilación equilibrada en viviendas,
- Las normas para ventilación de viviendas y bloques de pisos,
- Las disposiciones de seguridad para instalación de baja tensión,

- Las normas para la conexión de desagües internos en viviendas y edificios de viviendas,
- Cualquier posible norma complementaria de las empresas locales de energía,
- Las instrucciones de instalación del Renovent Sky 200.
- Además de los requisitos y recomendaciones de diseño e instalación antenombados hay que respetar la normativa nacional sobre la construcción y ventilación.

## 5.2 Colocación del equipo

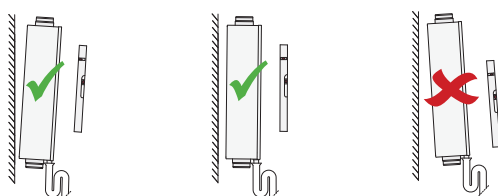
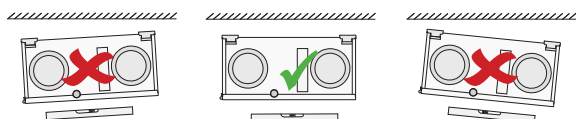
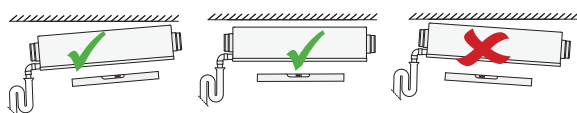
El Renovent Sky 200 se puede fijar directamente a la pared o el techo con las abrazaderas de suspensión que vienen con el equipo.



**¡Debido a su peso, la tarea de colocar o suspender el equipo se tiene que hacer entre dos personas!**

Para conseguir un resultado sin vibraciones se tiene que usar una pared/techo sólido con una masa mínima de 200 kg/m<sup>2</sup>. Un tabique de metal o yeso no es suficiente. En ese caso haría falta un chapado doble o un soporte extra. Además hay que tener en cuenta lo siguiente:

- El aparato se tiene que colocar a nivel; tanto a lo largo como a lo ancho.



- El espacio de instalación se tiene que escoger de tal forma que la condensación se pueda expulsar de forma correcta con sifón y diferencia de nivel para el agua de condensación.
- Recomendamos no instalar la unidad de retorno térmico en espacios con una alta humedad del ambiente (por ejemplo, cuarto de baño), para evitar la condensación en el exterior del aparato.



**No coloque la salida de condensación con la vía de escape en dirección al aparato.**



**¡El aparato solo es apto para montaje en techo o muro! Nunca monte el aparato cerca del suelo debido a la posición de la bandeja de condensación.**

- Hay que instalar el equipo de retorno térmico en un espacio aislado y sin riesgo de heladas, para evitar que se hiele la salida de condensación, entre otros.
- Cuando coloque conductos flexibles hay que tener en cuenta durante el montaje que hay que cambiarlos pasado

un tiempo.

- Para poder realizar las tareas de limpieza de los filtros y mantenimiento (la puerta se tiene que poder abrir) procure que haya suficiente espacio libre alrededor del aparato.
- Evite el uso de pegamentos a base de petróleo en conexiones técnicas de aire.
- Las viviendas que tengan humedad de construcción tienen que ventilarse de forma natural durante un cierto tiempo.

### Montaje de techo:

Dejar 70 cm como mínimo en la parte inferior del aparato y una altura de una persona de pie de 1,8 m; si no hubiera 70 cm, por ejemplo si se monta encima de un techo de sistema, hay que dejar espacio suficiente para poder abrir y retirar parcialmente el panel frontal.

**¡Para poder sacar el panel frontal, hay que retirar el tornillo de fijación de la bisagra!** (§ 3.4 / núm. 6)

Procure que los filtros se pueden sacar sin obstáculos y que no haya ningún bastidor o algo parecido a la altura de los filtros.

### Montaje de pared:

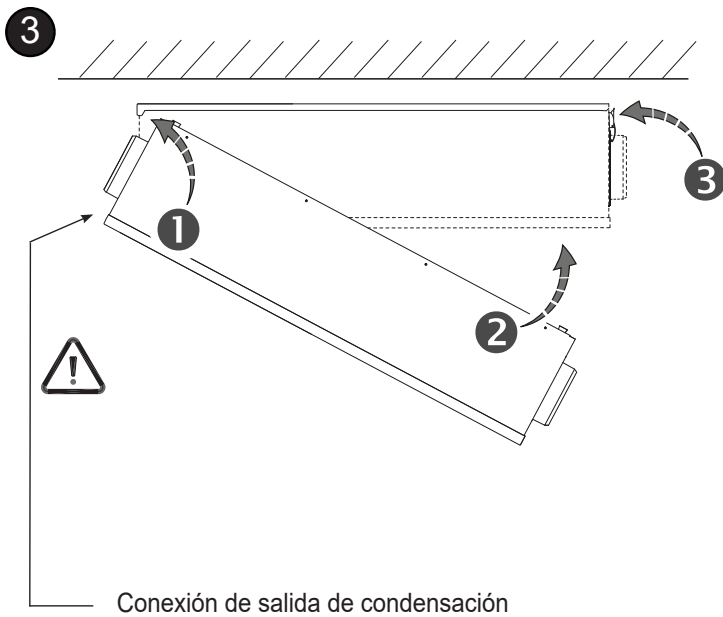
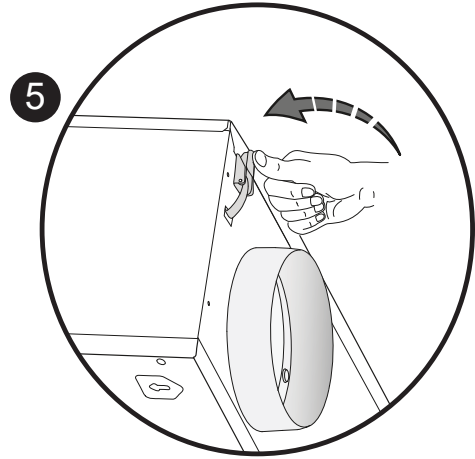
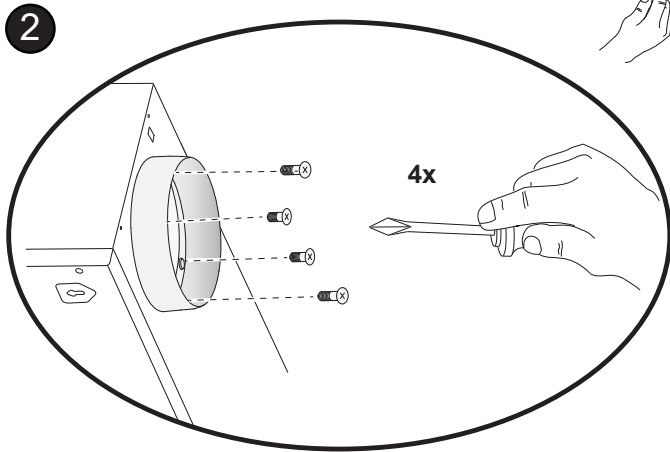
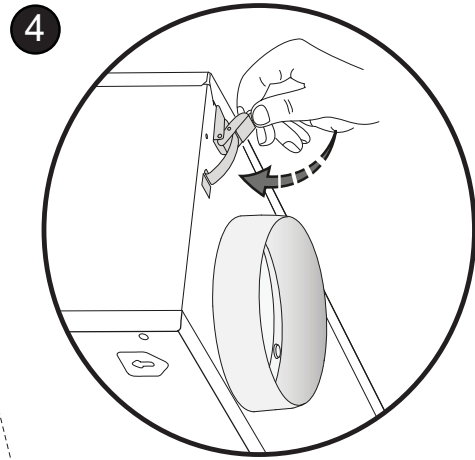
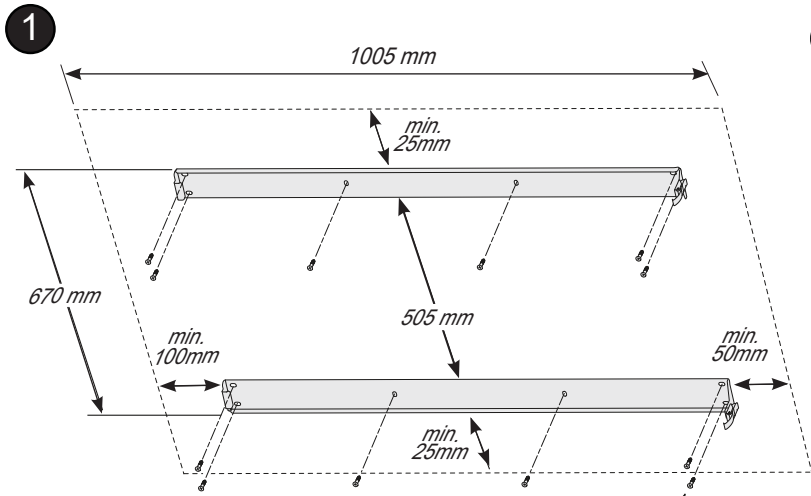
Una distancia de 70 cm como mínimo de la parte delantera del aparato y un espacio para una persona de pie de 1,8m.

- Procure que haya siempre un espacio libre de 20 cm en el lateral del aparato donde se encuentran las conexiones eléctricas, para que los conectores y pasamuros sigan estando accesibles.

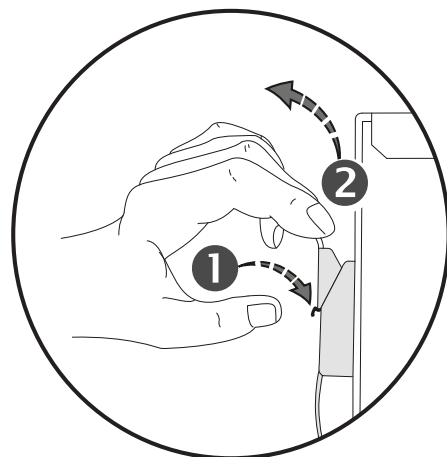
### Conductos de aire:

- Hay que montar los canales de aire de forma hermética.
- Los conductos de aire de entrada y salida a la vivienda tienen que contar con un amortiguador de sonido.
- Para evitar la propagación de sonido, hay que evitar fijar los conductos de aire al entibado.
- Para limitar el nivel total de ruido, se recomienda limitar en el diseño la presión externa del conducto hasta un máximo de 100Pa del caudal. En cualquier caso y en la práctica la presión externa se debe limitar hasta un máximo de 150Pa.
- Las velocidades del aire se tienen que eliminar hasta un máximo de 5m/s en los principales conductos y 3,5 m/s en los ramificaciones.
- Para evitar que se forme condensación en la parte exterior del conducto de entrada del aire exterior y el conducto de salida del aire del Renovent Sky, hay que sellar estos conductos por toda la parte exterior hasta el aparato. Si se utiliza el tubo aislado térmicamente, no hace falta un aislamiento adicional.

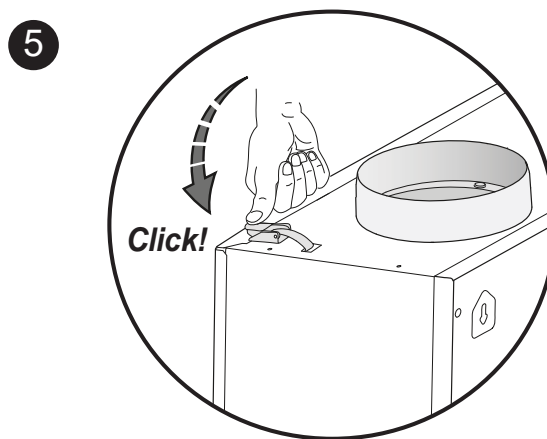
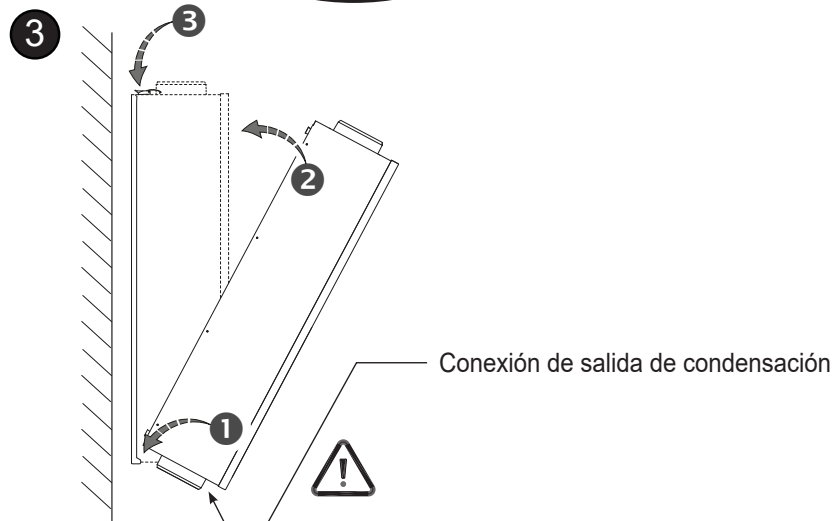
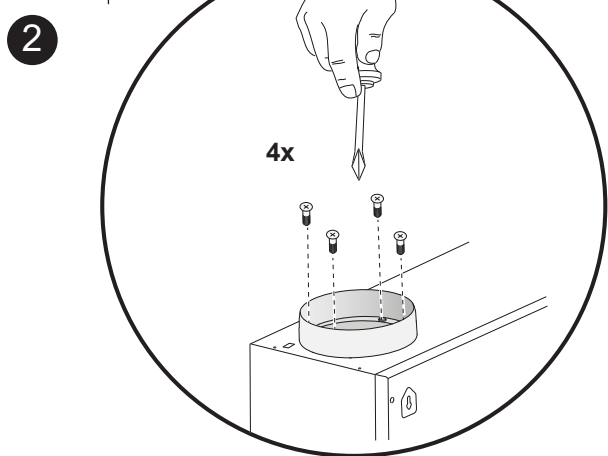
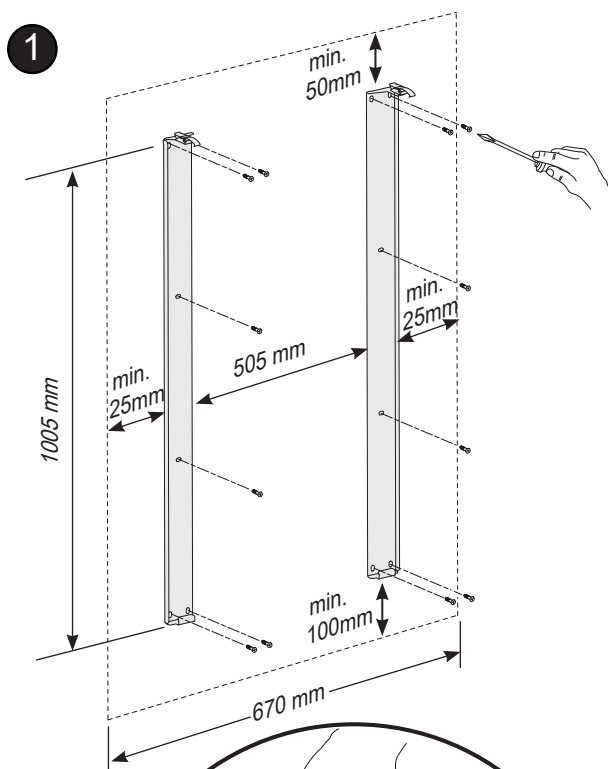
5.2.1 Cómo montar el equipo al techo



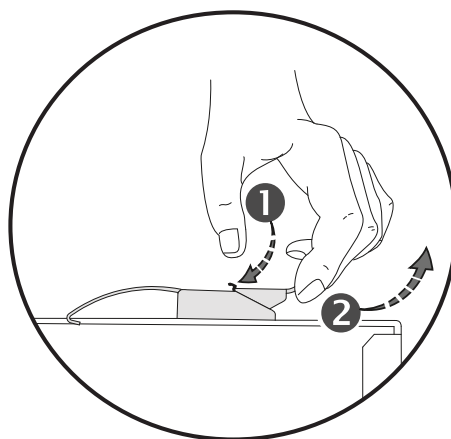
6 Sacar equipo de las abrazaderas de suspensión



5.2.2 Cómo montar el equipo al muro




6 Sacar equipo de las abrazaderas de suspensión



### 5.3 Conexiones de la salida de condensación

El Renovent Sky tiene que contar siempre con una salida de condensación. El agua de la condensación se tiene que expulsar por medio del desagüe interior.

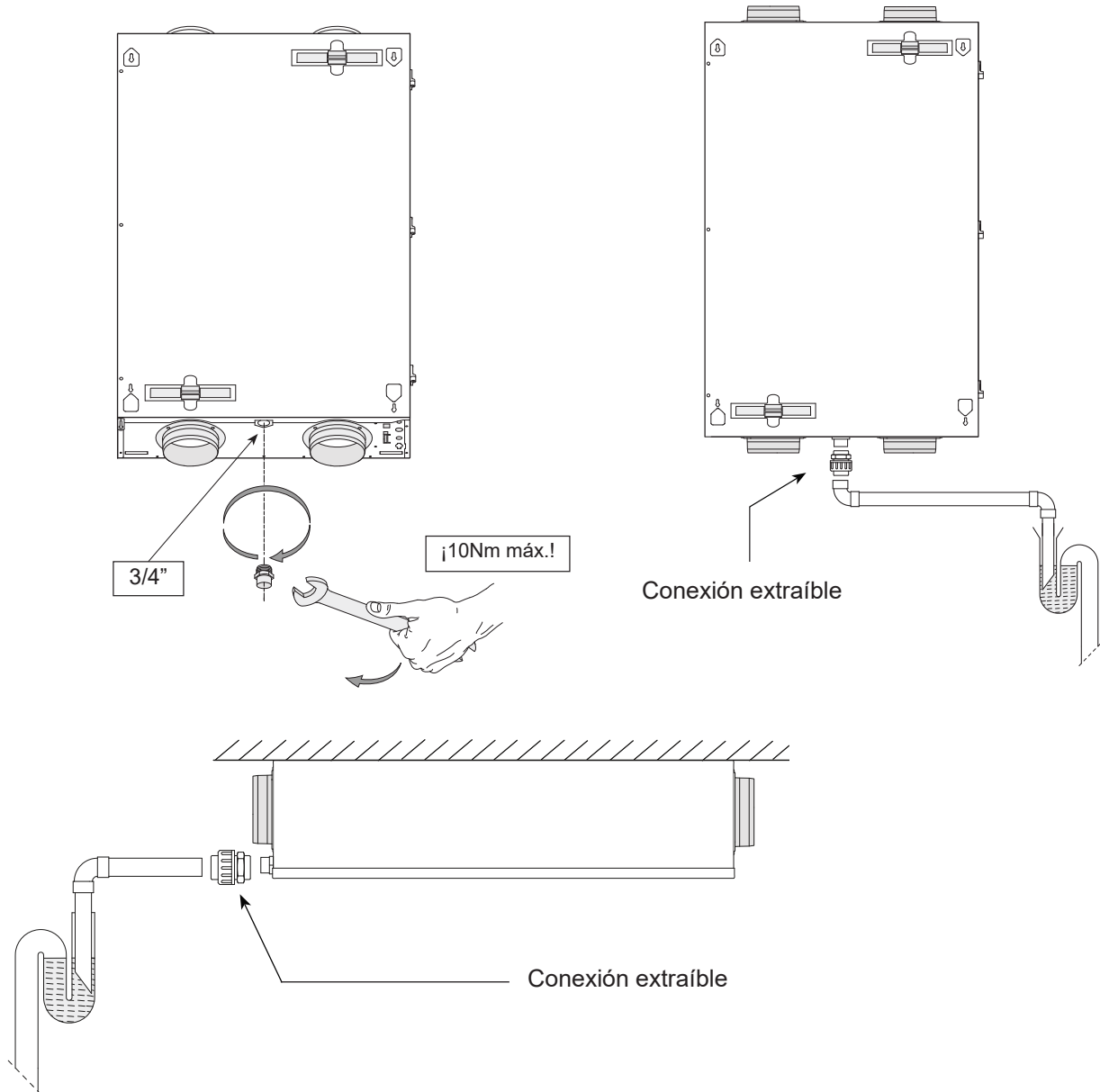
La conexión de salida de la condensación con alambre exterior 3/4" incluido con la unidad. El instalador tiene que atornillarla a la bandeja de condensación del equipo.

**Importante:**  
 En el conducto de salida de condensación utilice siempre una conexión que se pueda soltar y lo más cerca del aparato, si no, no se podrá sacar la bandeja de condensación del aparato, para tareas de servicio.

Aquí se puede, si se prefiere, montar el conducto de salida de condensación a través de una unión encolada (incluso un codo en ángulo recto). El instalador puede pegar la salida de condensación al equipo en la posición deseada. La salida tiene que acabar por debajo del nivel estático en el sifón. Utilice un conducto de salida de condensación con una circunferencia de 32 mm.

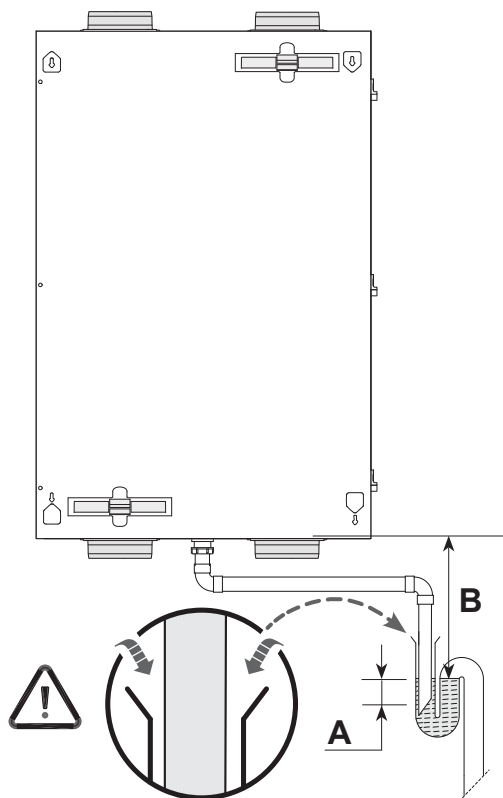
**Preste especial atención en el montaje de techo que la salida de condensación esté por debajo del nivel de la bandeja de condensación del Renovent Sky.**

Antes de conectar la salida de condensación al equipo, vierta agua en el sifón para conseguir una junta hidráulica.

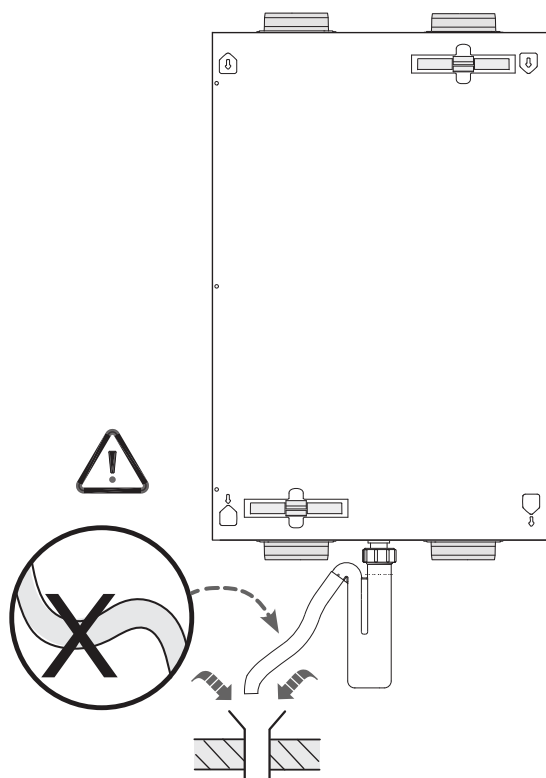




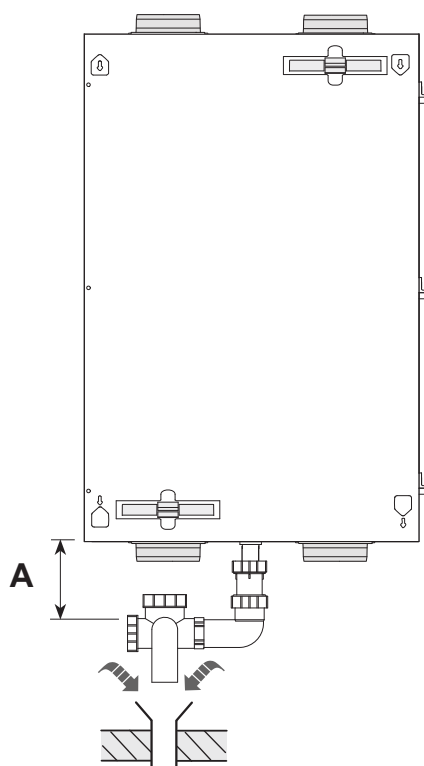
1



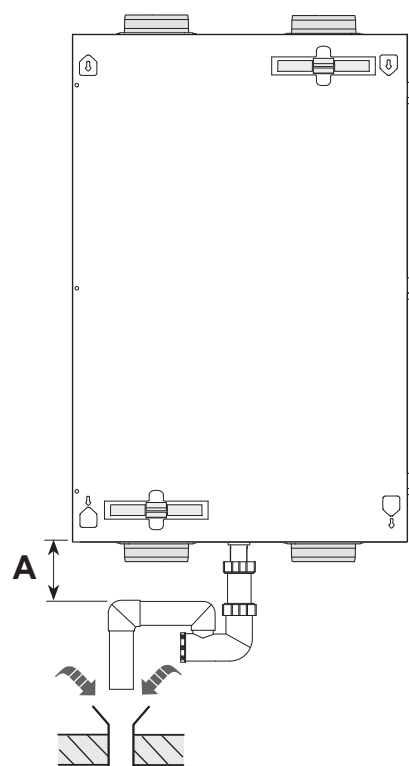
2



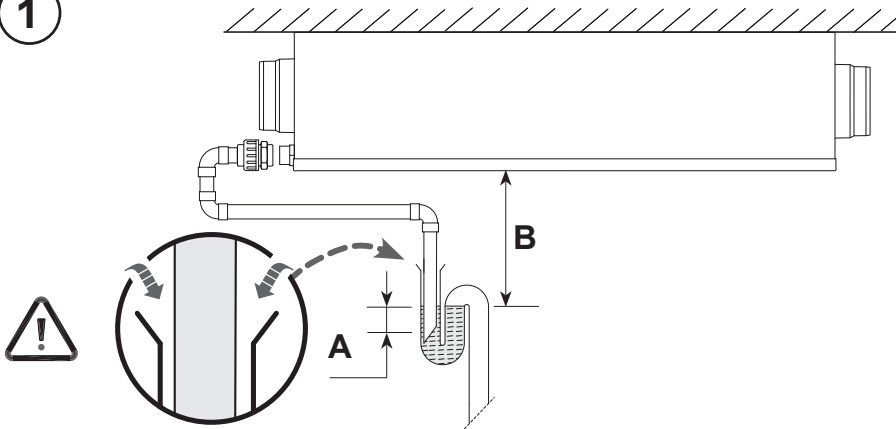
3



4

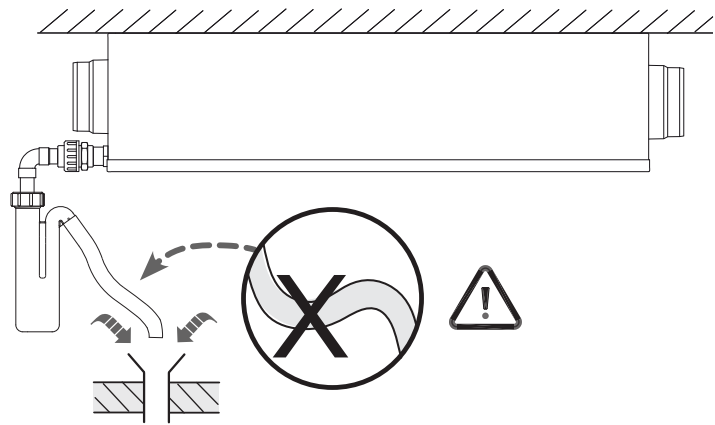


1

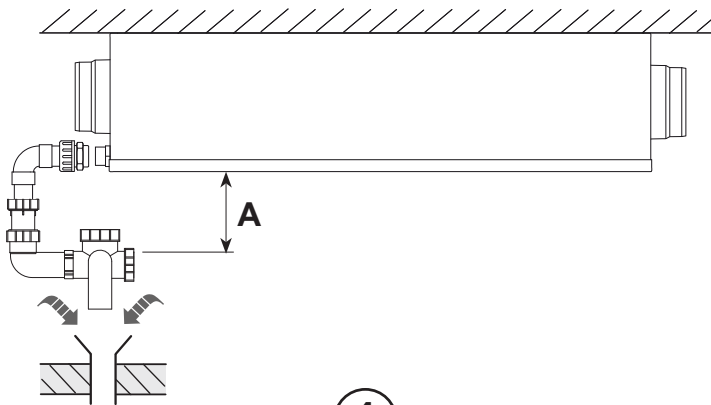


2

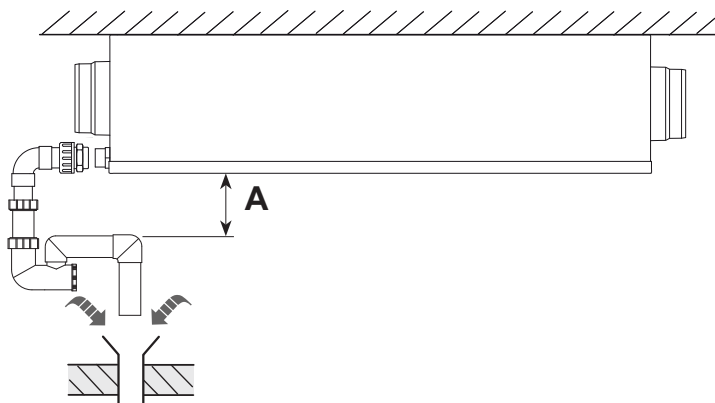
$A \geq 60 \text{ mm}$   
 $B \geq A$



3



4



## 5.4 Conexiones eléctricas

### 5.4.1 Conexiones al enchufe

El equipo se puede conectar a un enchufe en la pared con conexión de tierra y que sea de fácil acceso. La instalación eléctrica tiene que cumplir con los requisitos de su suministrador de electricidad.

El aparato se entrega con un cable de alimentación de 230 V.

**Tenga en cuenta el precalentador de 375 W; si además se conectara un postcalentador o un precalentador adicional, la capacidad conectada sería de 1375 W.**



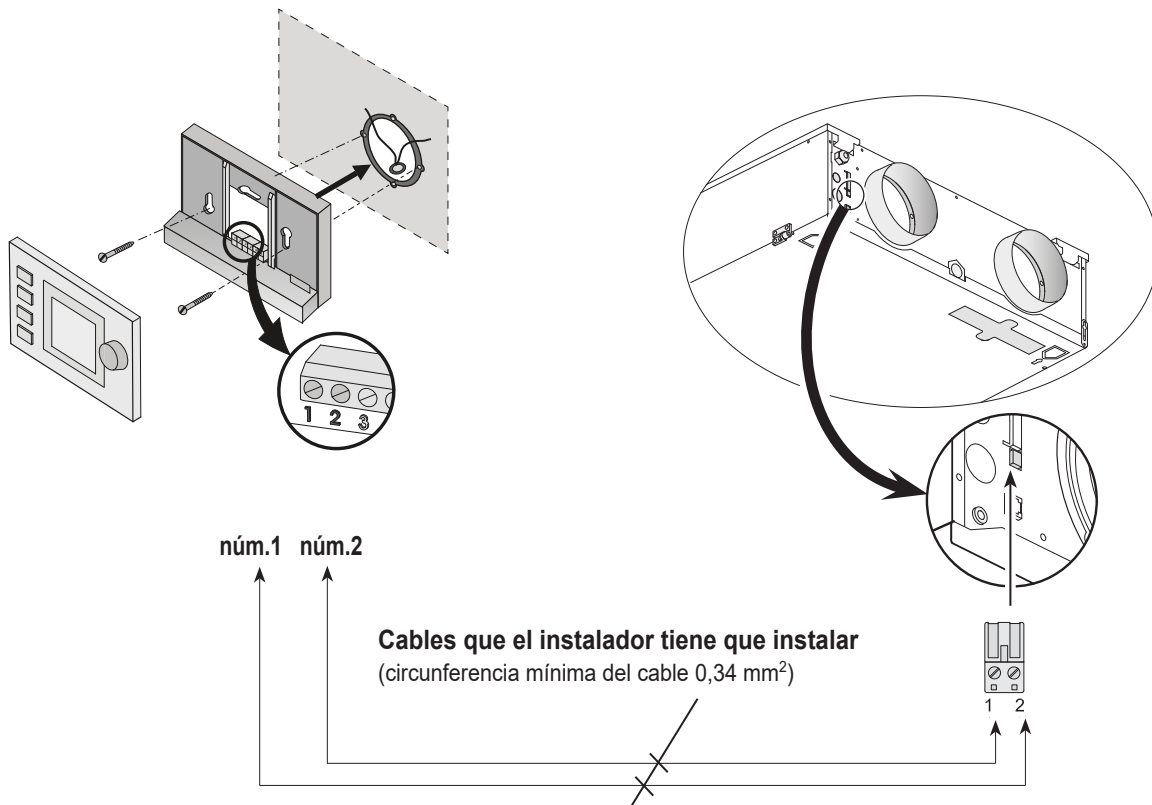
#### Advertencia

Los ventiladores y circuito impreso funcionan con alta tensión. Cuando se realice alguna tarea en el equipo, hay que desconectarlo de la corriente desenchufándolo de la red.

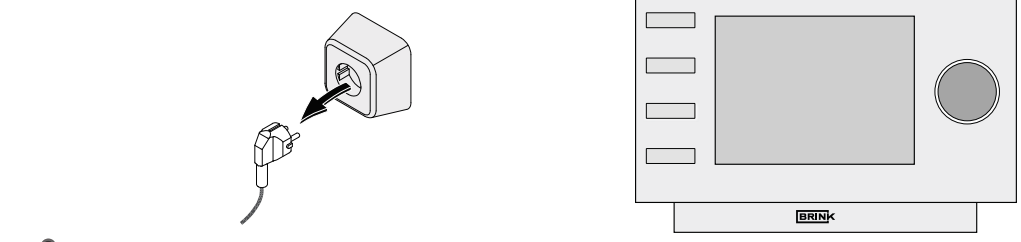
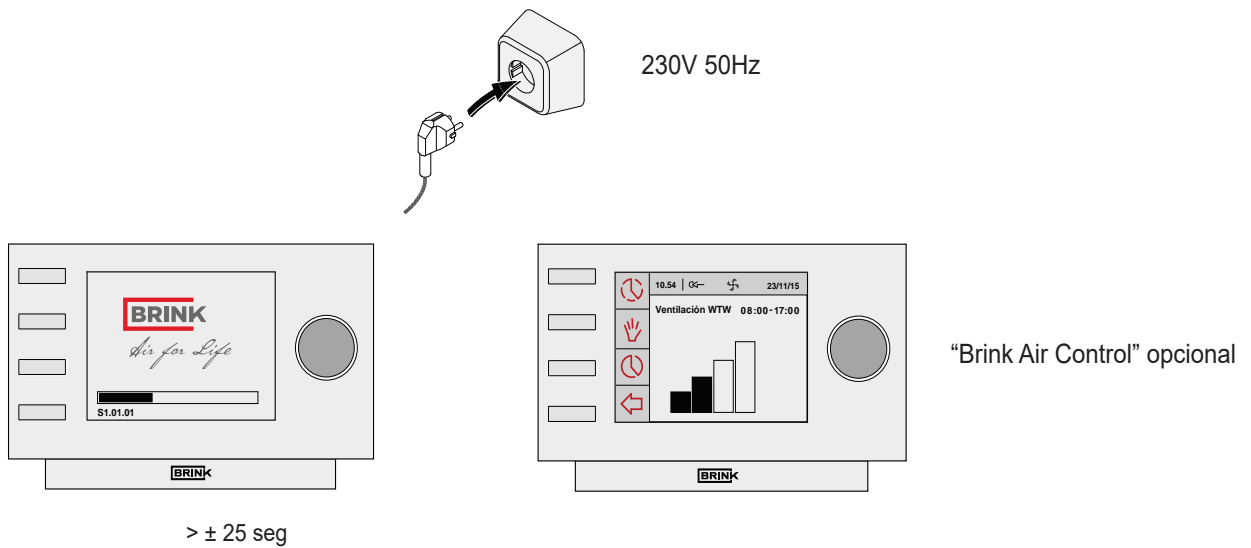
### 5.5 Conexión del Air control

El Air control (opción) estándar que se entrega con el aparato tiene que conectarse al conector eBus. Este conector eBus

bipolar (extraíble) se monta en el exterior del aparato (consulte también §10.1).



### 6.1 Encendido y apagado del equipo



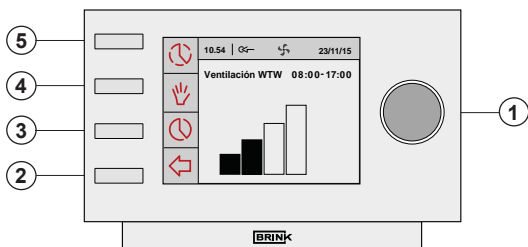
**Advertencia**

Cuando se realice alguna tarea en el equipo, hay que desconectarlo de la corriente, desenchufándolo de la red.

### 6.2 Explicación general del Air control opcional

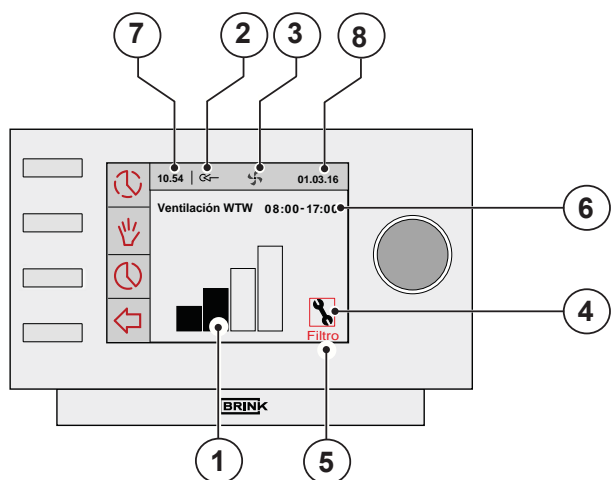
En la pantalla del Air control se puede leer cuál es el estado del equipo. Con los botones de control se puede acceder y modificar la configuración del programador de la unidad de control del Renovent Sky 200.

De fábrica el Air control está en inglés. Si se quiere cambiar el idioma lo puede hacer en el menú de configuración del Air control, §6.4.2.



①	Botón regulador	Después de pulsar el botón regulador derecho, se llega al Menú principal del dispositivo Sky (§6.4).
②	Botón de volver	Con el botón de volver (↶) se puede salir de cualquier menú que se elija.
③	Configurar & activar programa temporizador	Con este botón (⌚) se elige el tipo de programa temporizador; los tiempos de configuración y las correspondientes cantidades de aire.
④	Botón Botón de control manual	Al pulsar el botón de control manual (✋), se puede «anular» el control del temporizador. En la pantalla aparece en lugar del bloque actual de tiempo, el aviso «manual». El equipo sigue funcionando en esta configuración manual hasta que se desactive pulsando el botón «Volver» (↶).
⑤	Saltarse el temporizador	Al pulsar el botón (⌚) se llega a la pantalla principal temporal; así se puede modificar con el botón regulador derecho la cantidad de aire manualmente y durante un ciclo.

### 6.3 Visualización de la pantalla



Mientras el Renovent Sky 200 esté operativo, se mostrará en la pantalla del Air control una serie de valores diferentes:

①	Indicador de débito
②	Indicador de la conexión eBus
③	Indicador del ventilador
④	Símbolo de avería
⑤	Aviso de filtros
⑥	Bloque de hora actual
⑦	Hora
⑧	Fecha actual (día/mes/año)

- ① En la pantalla se indicará gráficamente por medio de un diagrama de barras (indicador de débito) la ventilación actual de débito.

Indicador de débito	Interruptor de 4 modos	
		Los ventiladores de entrada y salida giran a 50 m³/h o no están funcionando (número de paso 1).
	1	Los ventiladores de entrada y salida giran según el modo 1 de ventilación (número de paso 2).
	2	Los ventiladores de entrada y salida giran según el modo 2 de ventilación (número de paso 3).
	3	Los ventiladores de entrada y salida giran según el modo 3 de ventilación (número de paso 4).

- ② Este indicador eBus aparece cuando la conexión eBus está activa; si no se ve, es que no hay una comunicación entre el Air control y el equipo Sky.
- ③ Este indicador de ventilación aparece cuando los ventiladores están en funcionamiento.
- ④ El símbolo de avería aparece cuando hay una avería en el equipo.
- ⑤ Cuando aparece el texto «Filtro» en la pantalla del Air control, hay que limpiar o sustituir los filtros del equipo.
- ⑥ Cuando se pulsa el botón de control manual (👉) o saltarse el temporizador (⏸), desaparece la ventana del bloque de hora y aparece el aviso «manual» en su lugar.
- ⑦ En esta posición se muestra la hora actual. El configurar bien la hora es importante para que el aparato funcione correctamente.
- ⑧ En esta posición se muestra la fecha actual.

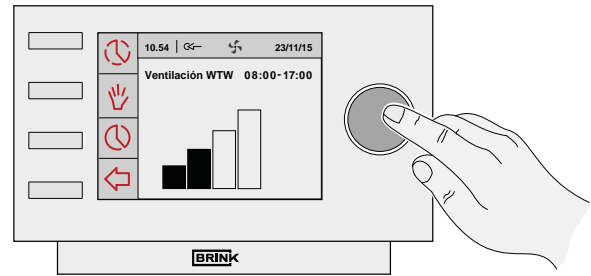
## 6.4 Menú principal

Al pulsar el botón regulador derecho en el temporizador, se llega al "Menú principal" (Main menu).

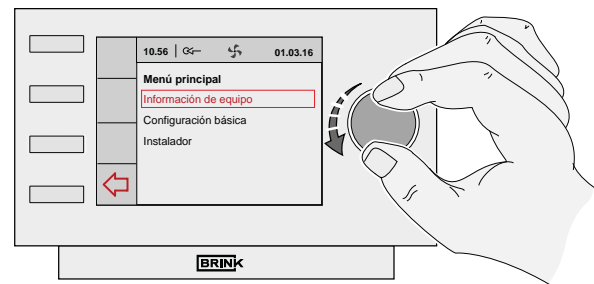
En este menú principal se puede elegir con el botón de configuración de la derecha entre los 3 menús disponibles (se selecciona girando y se confirma la selección pulsando):

- Información de equipo §6.4.1 (*Device information*)
- Configuración básica §6.4.2 (*Basic settings*)
- Instalador §6.4.3 (*Installer*)

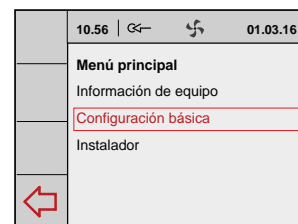
Al pulsar el botón de volver (↩), nos saldremos de los menús seleccionados; si no se pulsa el botón de volver (↩), la pantalla volverá al menú principal, 5 minutos después de la última vez que se pulsara un botón.



Pantalle principal



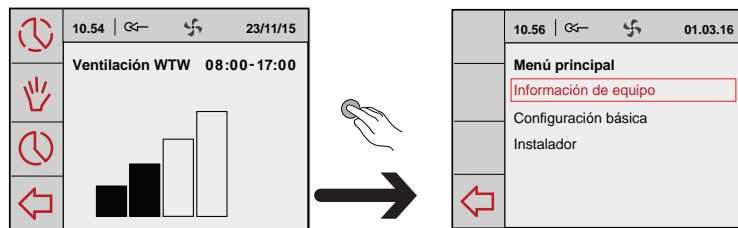
Menú principal



### 6.4.1 Menú de Información de equipo

Seleccione el menú “**Información de equipo**” girando el botón regulador de la derecha desde el menú principal y confirme esta elección pulsando el botón regulador de la derecha.

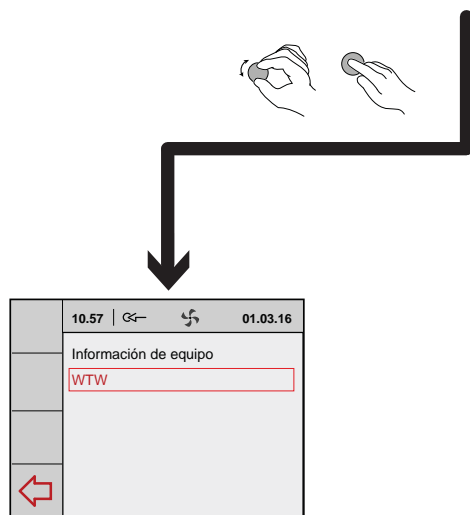
Si hubiera más de un equipo conectado, en este menú se puede hacer una selección del equipo; si solo hay un equipo Sky conectado, seleccione el equipo WTW:



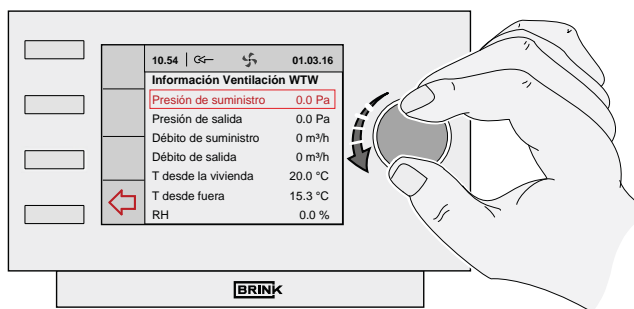
#### - WTW

Al girar el botón regulador de la derecha, se pueden visualizar diferentes valores actuales. En este menú no se pueden modificar los valores o la configuración.

Al pulsar el botón de volver (↩), nos saldremos de los menús seleccionados; si no se pulsa el botón de volver (↩), la pantalla volverá al menú principal, 5 minutos después de la última vez que se pulsara un botón.



10.58	←	↻	01.03.16
<b>Información Ventilación WTW</b>			
Presión de suministro	0.0	Pa	
Presión de salida	0.0	Pa	
Débito de suministro	0	m³/h	
Débito de salida	0	m³/h	
T desde la vivienda	20.0	°C	
T desde fuera	15.3	°C	
RH	0.0	%	
CO2-Sensor 1	0		
CO2-Sensor 2	0		
CO2-Sensor 3	0		
CO2-Sensor 4	0		

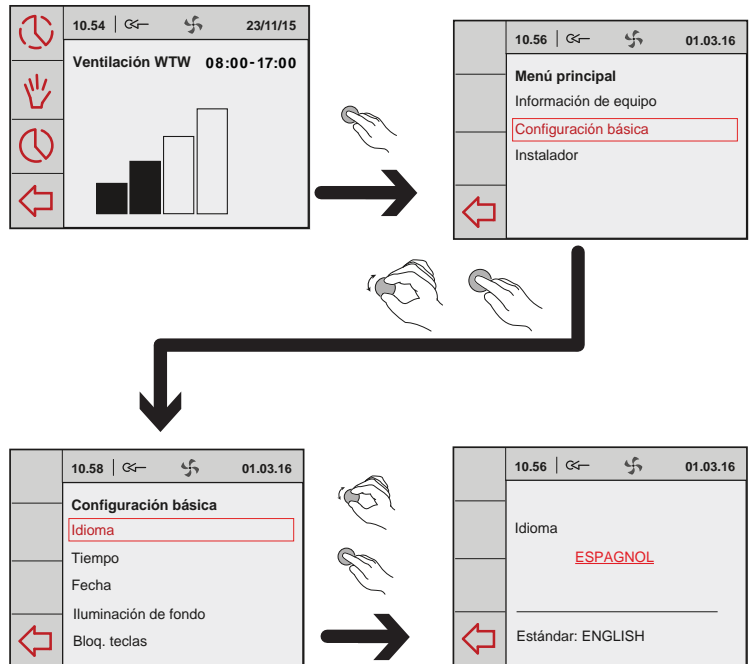


### 6.4.2 Menú Configuración básica

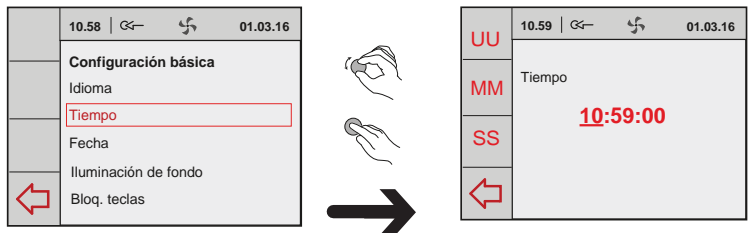
Seleccione el menú “**Configuración básica**” girando el botón regulador de la derecha desde el menú principal y confirme esta elección pulsando el botón regulador de la derecha. En este menú se puede elegir entre cinco sub-menús:

- Idioma
- Tiempo
- Fecha
- Iluminación de fondo
- Bloq. teclas

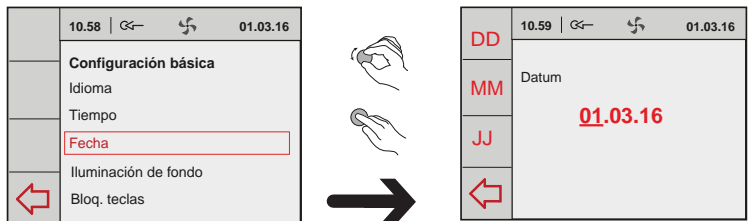
**A Idioma**  
En este menú se puede cambiar el idioma; de fábrica está de forma predeterminada en inglés .



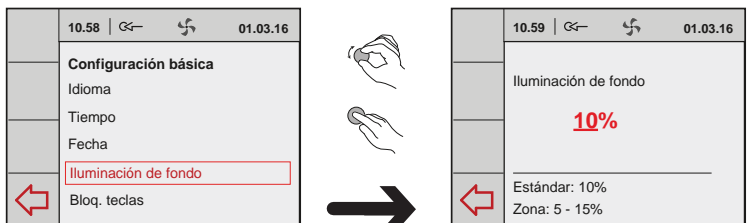
**B Tiempo**  
En este menú hay que ajustar la hora actual. La hora siempre se indica en notación de 24 horas.



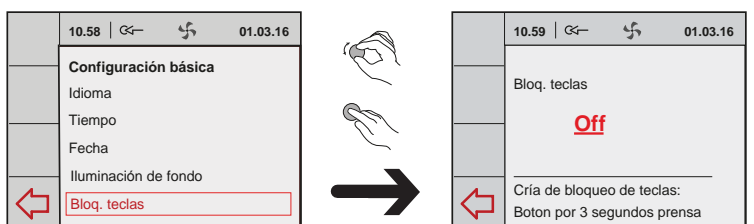
**C Fecha**  
En este menú hay que ajustar la fecha actual; hay que indicar el día, mes y año.



**D Iluminación de fondo**  
En este menú se puede modificar la retroiluminación de la pantalla.



**E Bloq. teclas**  
Así se puede evitar que alguien haga un uso o un cambio indebido. Esta se activará 1 minuto después del último cambio de ajuste



**Se puede anular el bloqueo del botón una vez pulsando y dejando pulsado el botón regulador 3 segundos. Para anularlo completamente, hay que modificar el parámetro en el menú de bloqueo de botón.**



### 6.4.3 Menú Instalador

Seleccione el menú "Instalador" girando el botón regulador de la derecha desde el menú principal y confirme esta elección pulsando el botón regulador de la derecha.

Si hubiera más de un equipo conectado, en este menú se puede hacer una selección del equipo; si solo hay un equipo Sky conectado, seleccione el equipo WTW:

- WTW

En este menú se puede elegir entre 2 submenús:

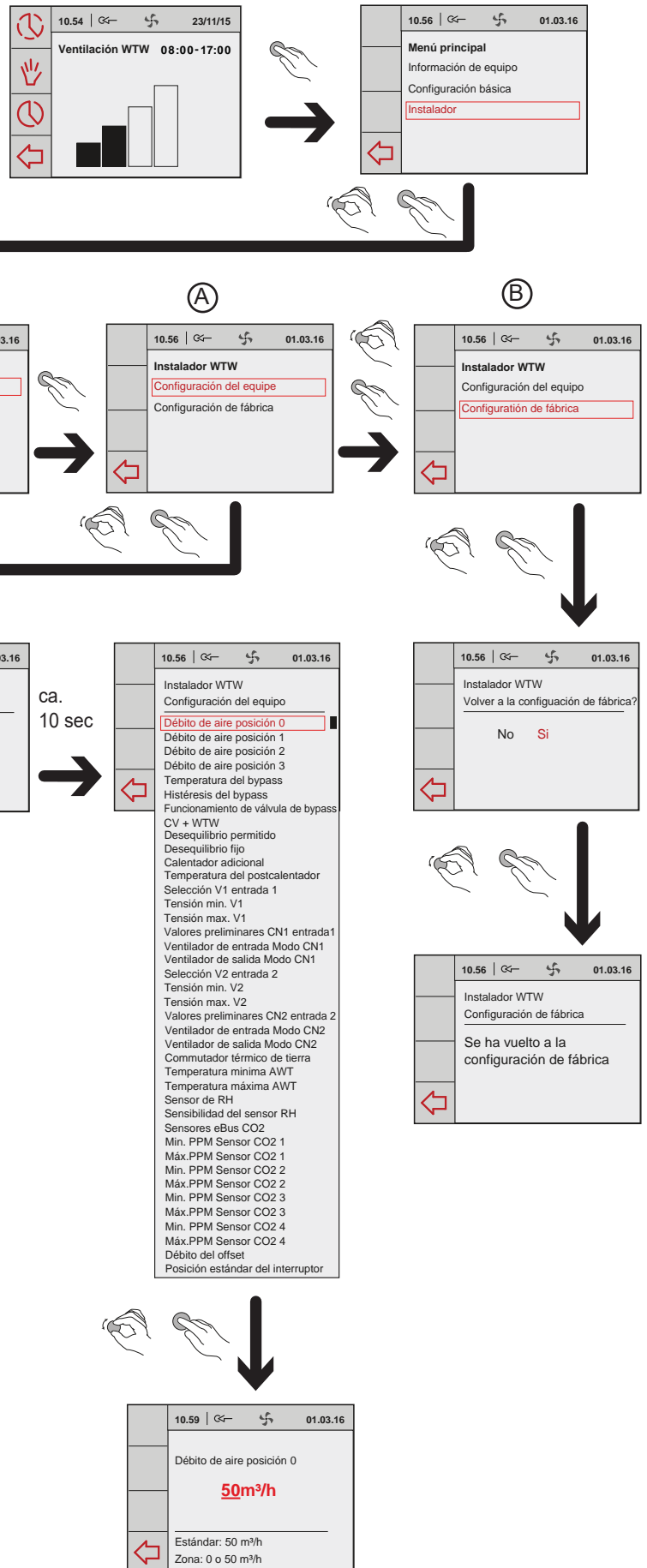
- A Configuración del equipo**
- B Configuración de fábrica**

**(A) Configuración del equipo**  
Al seleccionar este parámetro, se llega al listado general de todos los números de pasos del equipo tal y como se especifica en el capítulo 12. En este menú se pueden ver estos valores y si hiciera falta modificarlos.



**Una configuración incorrecta puede afectar el buen funcionamiento del equipo.**

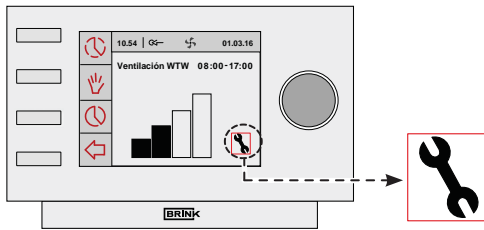
**(B) Configuración de fábrica**  
Al elegir la configuración de fábrica los números de pasos vuelven a los ajustes de fábrica. También se borran todos los avisos de avería.



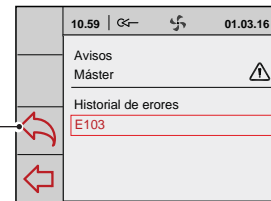
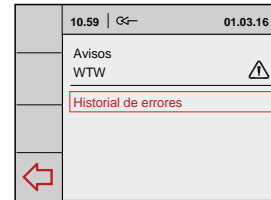
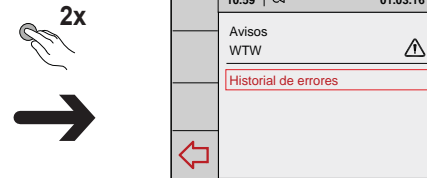
### 7.1 Análisis de averías

Si la regulación del equipo detecta una avería, se indicará en la pantalla del Air control por medio de un símbolo de una llave, y algunas veces con el número de avería.

#### Avería sin bloqueo

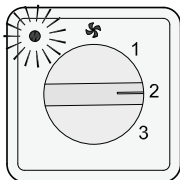
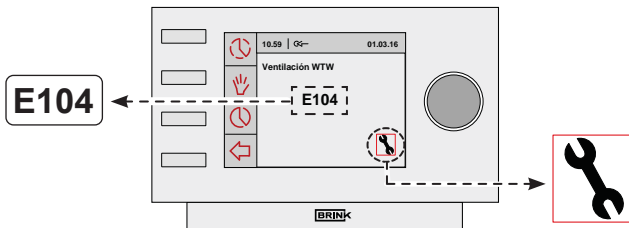


Si el equipo advierte de una avería sin bloqueo, el aparato seguirá funcionando (con limitaciones). En la pantalla aparecerá el símbolo de avería (llave). En el menú "Avisos" se puede leer la siguiente avería.

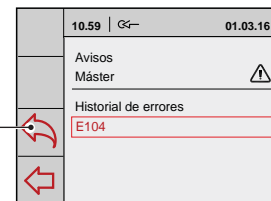
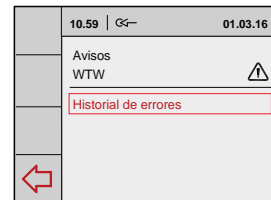


Resetear historial de averías

#### Avería con bloqueo



Si el equipo advierte de una avería con bloqueo, el aparato dejará de funcionar. En la pantalla (iluminada permanentemente) se mostrará el símbolo de avería (llave) junto a un código de avería. En el interruptor de modo (si lo hubiera) se pondrá a parpadear el piloto rojo.



Resetear historial de averías

Póngase en contacto con el instalador para solucionar la avería. Una avería con bloqueo no se soluciona retirando la tensión del aparato; hay que solucionar la avería.



**Advertencia**

Cuando se realice alguna tarea en el equipo, hay que desconectarlo de la corriente, desenchufándolo de la red.

7.2. Códigos de avería

Código de error	Causa	Reacción del equipo	Acción del instalador
E103	Avería en el bypass.	<ul style="list-style-type: none"> <li>- No reacciona (Tensión demasiado baja→motor gradual no está bien conectado o tiene una avería; tensión demasiado alta→ cortocircuito en cableado o motor gradual).</li> </ul>	<ul style="list-style-type: none"> <li>• Desenchufe el equipo de la corriente.</li> <li>• Compruebe la conexión del motor gradual; sustituya el cableado, si hiciera falta, del motor gradual.</li> </ul>
E104	Avería en el ventilador de salida	<ul style="list-style-type: none"> <li>- Se desactivan ambos ventiladores.</li> <li>- Se desactiva el precalentador.</li> <li>- Si lo hubiera: -Se desactiva el postcalentador.</li> <li>- Reinicio cada 5 minutos.</li> </ul>	<ul style="list-style-type: none"> <li>• Desenchufe el equipo de la corriente.</li> <li>• Sustituya el ventilador de salida.</li> <li>• Vuelva a enchufar el aparato; la avería se reiniciará automáticamente.</li> <li>• Compruebe el cableado.</li> </ul>
E105	Avería en el ventilador de entrada	<ul style="list-style-type: none"> <li>- Se desactivan ambos ventiladores.</li> <li>- Se desactiva el precalentador.</li> <li>- Si lo hubiera: -Se desactiva el postcalentador.</li> <li>- Reinicio cada 5 minutos.</li> </ul>	<ul style="list-style-type: none"> <li>• Desenchufe el equipo de la corriente.</li> <li>• Sustituya el ventilador de entrada.</li> <li>• Vuelva a enchufar el aparato; la avería se reiniciará automáticamente.</li> <li>• Compruebe el cableado.</li> </ul>
E106	El sensor de temperatura que mide la temperatura del exterior está averiado.	<ul style="list-style-type: none"> <li>- Se desactivan ambos ventiladores.</li> <li>- Se desactiva el precalentador.</li> <li>- Se cierra el bypass y se bloquea.</li> </ul>	<ul style="list-style-type: none"> <li>• Desenchufe el equipo de la corriente.</li> <li>• Sustituya el sensor de temperatura exterior.</li> <li>• Vuelva a enchufar el aparato; la avería se reiniciará automáticamente.</li> </ul>
E107	El sensor térmico que mide la temperatura del aire aspirado está averiado.	<ul style="list-style-type: none"> <li>- Se cierra el bypass y se bloquea.</li> </ul>	<ul style="list-style-type: none"> <li>• Desenchufe el equipo de la corriente.</li> <li>• Sustituya el sensor térmico interno.</li> </ul>
E108	Si lo hubiera: El sensor de temperatura que mide la temperatura del exterior está averiado.	<ul style="list-style-type: none"> <li>- Si lo hubiera: -Se desactiva el postcalentador.</li> <li>- Si lo hubiera: Se desactiva el conmutador térmico de tierra.</li> </ul>	<ul style="list-style-type: none"> <li>• Sustituya el sensor térmico externo.</li> </ul>
E109	Mal funcionamiento en el sensor de CO <sub>2</sub> conectado.	<ul style="list-style-type: none"> <li>- El equipo sigue funcionando</li> </ul>	<ul style="list-style-type: none"> <li>• Desenchufe el equipo de la corriente.</li> <li>• Sustituya el sensor de CO<sub>2</sub>; ajuste correcto de los conmutadores dips del nuevo sensor de CO<sub>2</sub>.</li> <li>• Vuelva a enchufar el aparato; la avería se reiniciará automáticamente.</li> </ul>
E111	Si lo hubiera: Avería en el sensor RH.	<ul style="list-style-type: none"> <li>- El equipo sigue funcionando</li> </ul>	<ul style="list-style-type: none"> <li>• Desenchufe el equipo de la corriente.</li> <li>• Sustituya el sensor RH</li> </ul>
	Los conmutadores dip del circuito impreso no están bien configurados.	<ul style="list-style-type: none"> <li>- El equipo no hace nada; el piloto led rojo en el interruptor de modo tampoco se enciende.</li> </ul>	<ul style="list-style-type: none"> <li>• Coloque los conmutadores dip en la posición correcta (Vea § 9).</li> </ul>

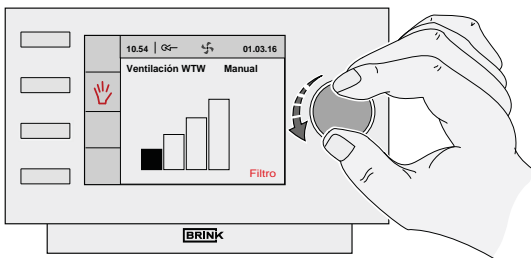
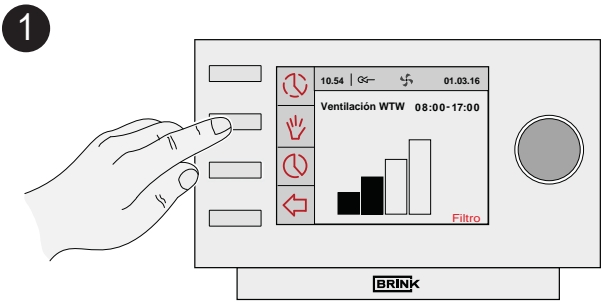
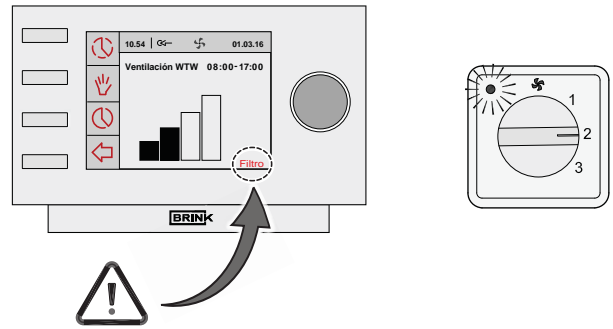
**¡Atención!**

Si el modo 2 de un interruptor de modo no funciona, entonces el conector modular del interruptor de modo no está bien conectado. Cortar uno de los conectores RJ hasta el interruptor de modo y montar uno de los conectores al revés.

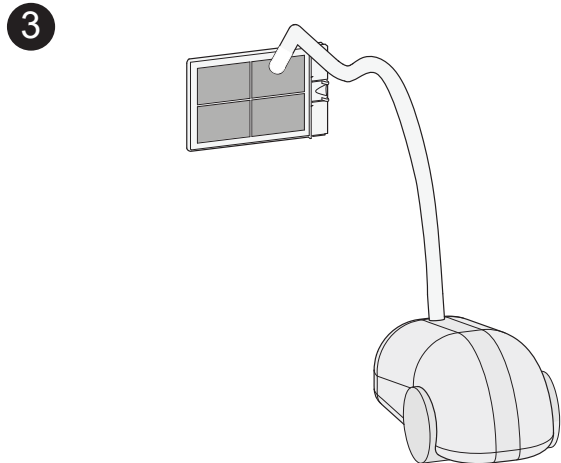
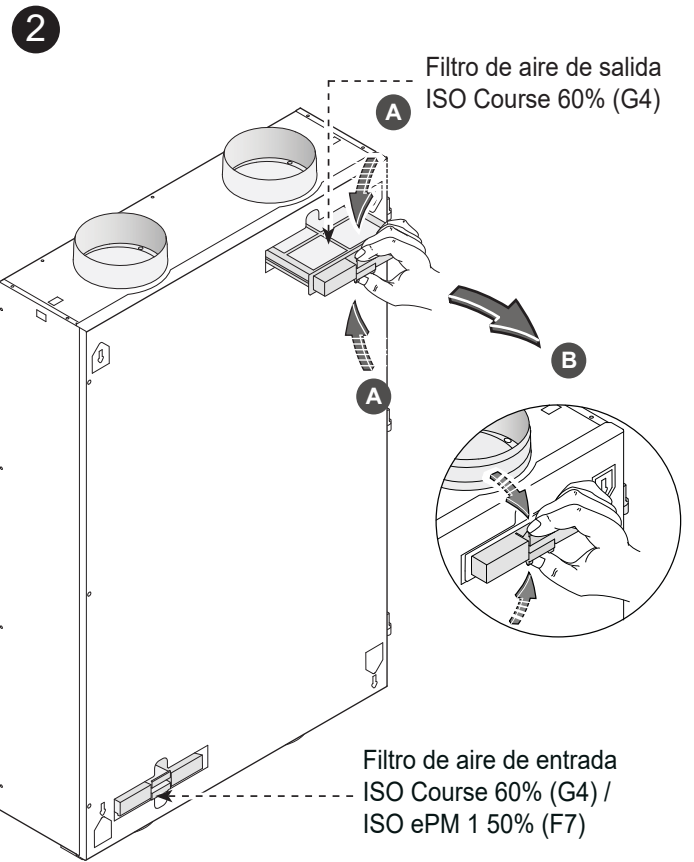
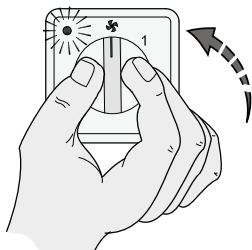
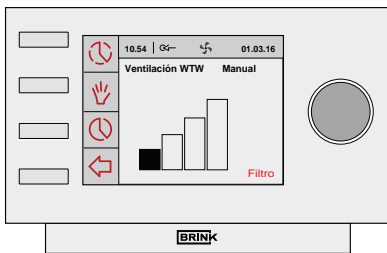
### 8.1 Mantenimiento del usuario

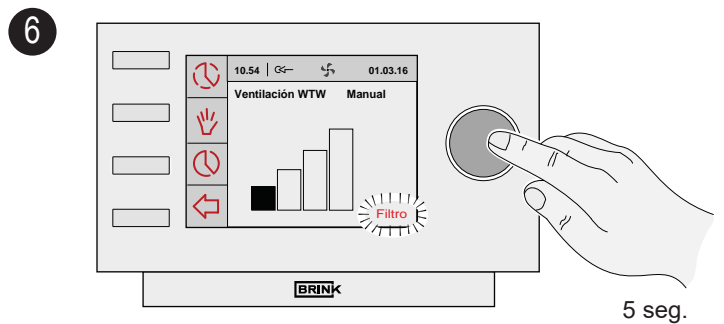
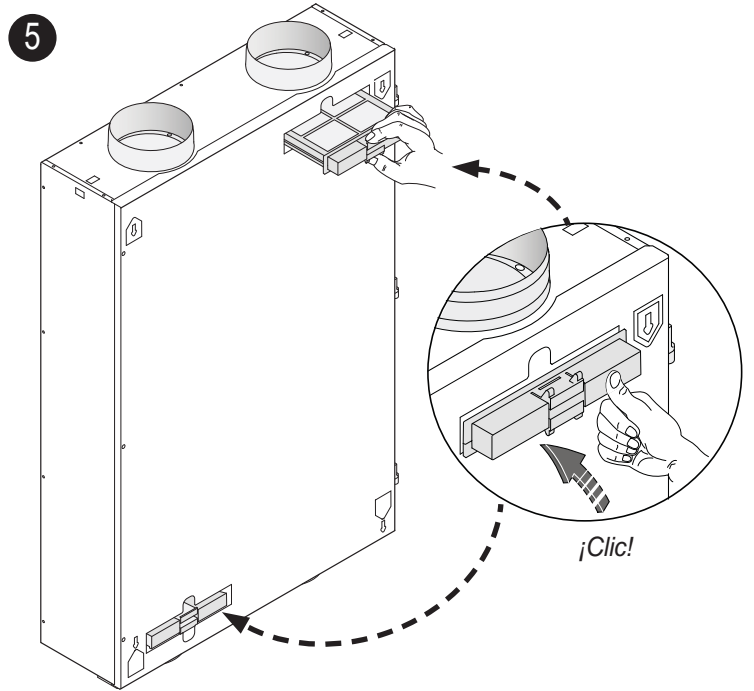
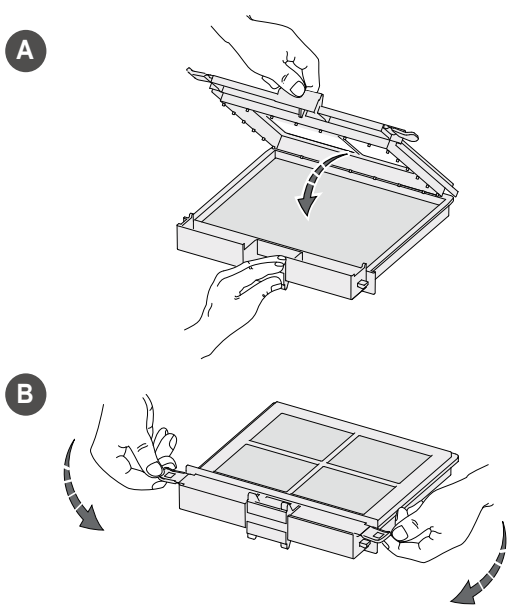
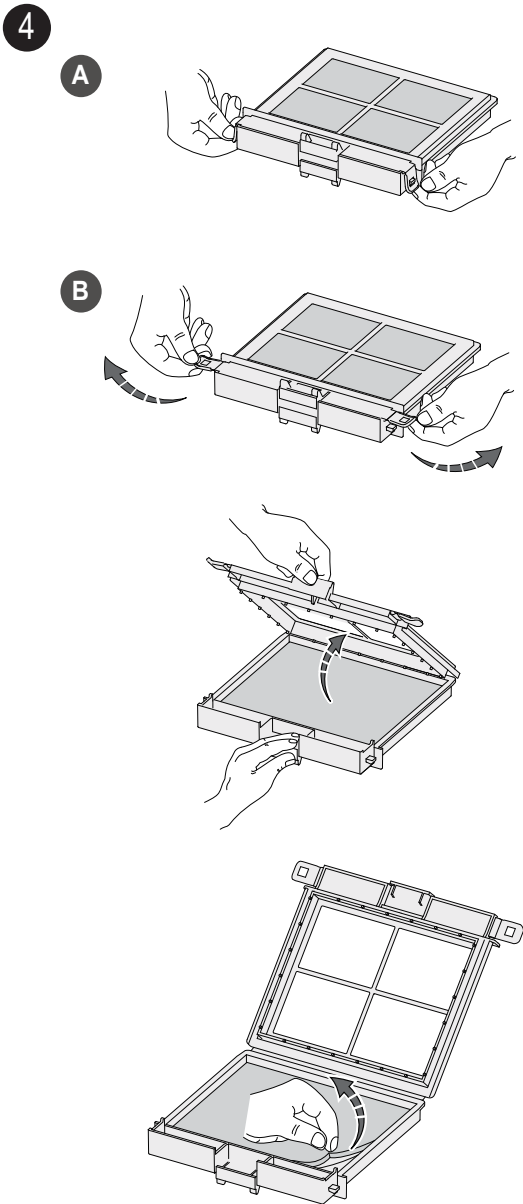
El filtro hay que limpiarlo cuando se indique en la pantalla del Air control (en la que aparece el texto «Filtro») o si hay instalado un interruptor de modo con indicador de filtro, cuando se encienda el piloto rojo de este interruptor. Los filtros deben ser reemplazados cada medio año.

**¡El equipo nunca se puede utilizar sin filtros!**



apr. 10 seg.

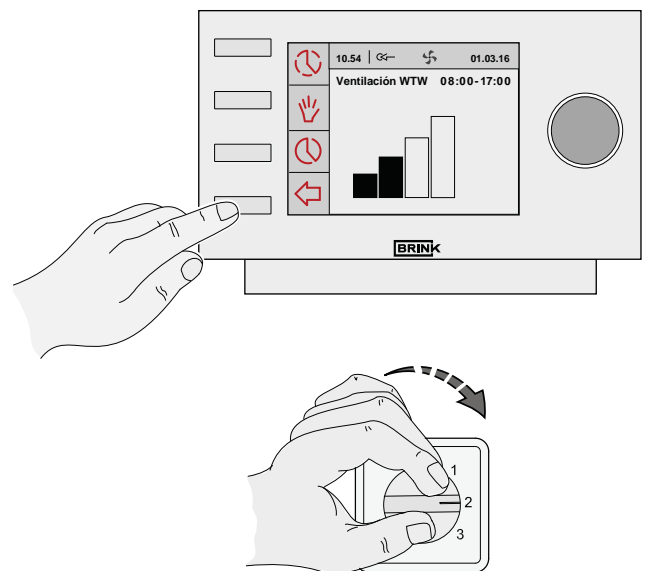




Reseteo de filtro

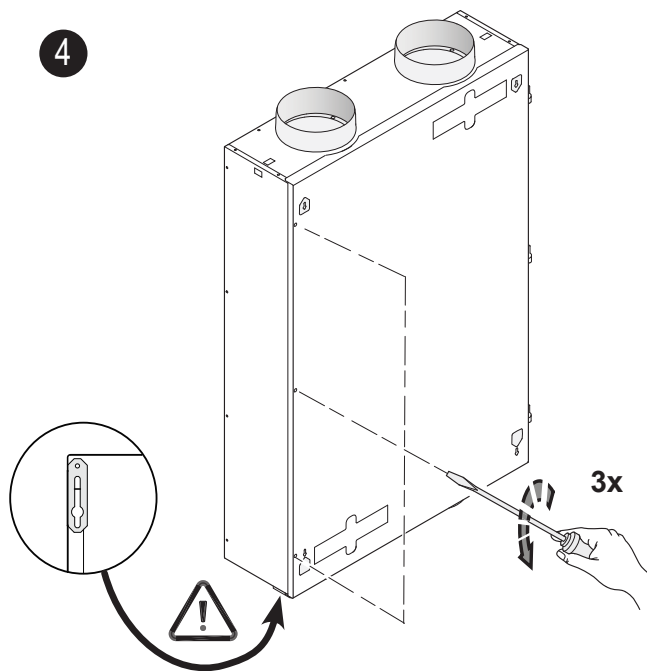
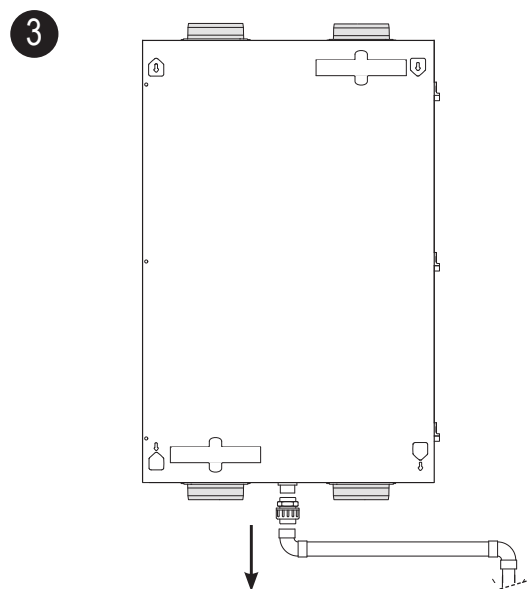
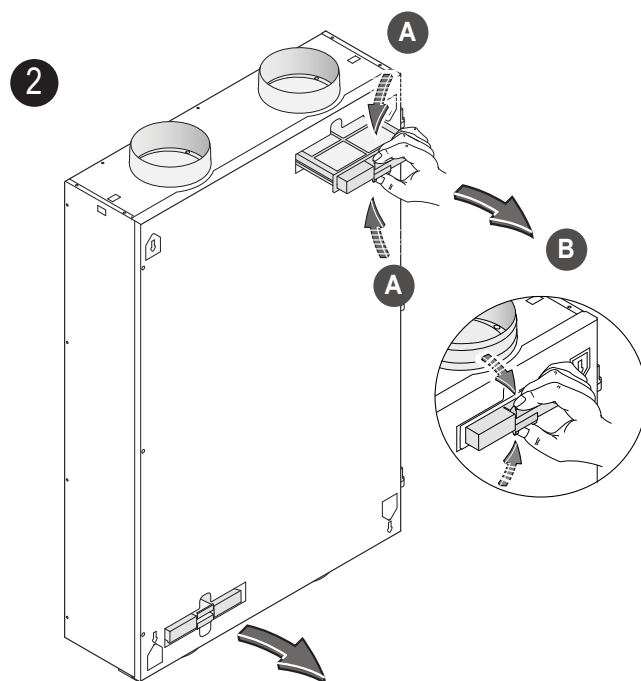
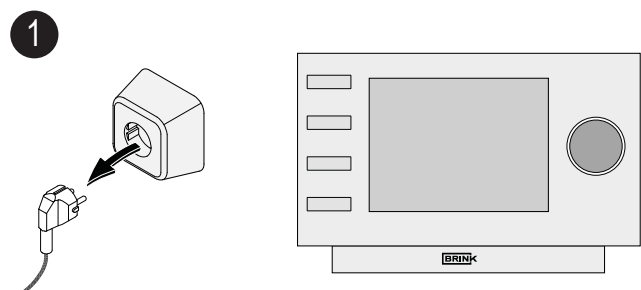
5 seg.

*También se puede realizar un reinicio del filtro con el interruptor de 4 vías cuando se cambia 4 veces (a velocidad normal) entre la posición 1 y 0 o 0 y 1. Un reinicio exitoso del filtro se confirma mediante un breve destello del LED rojo.*

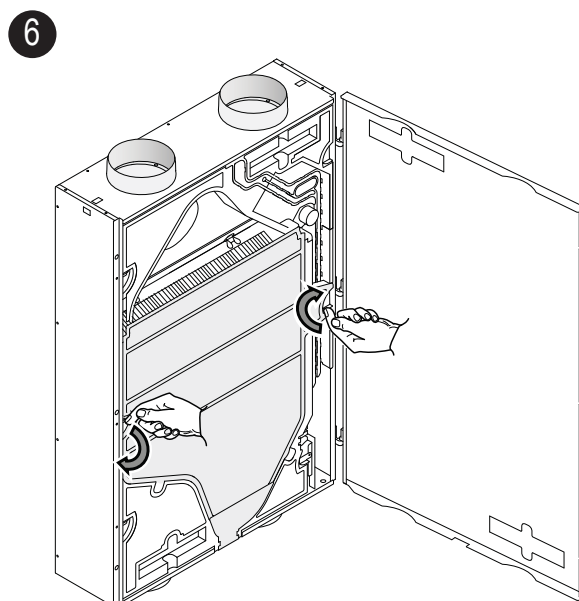


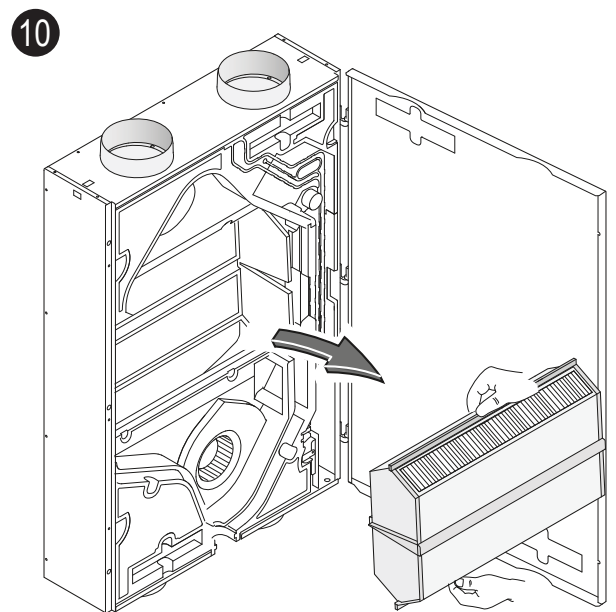
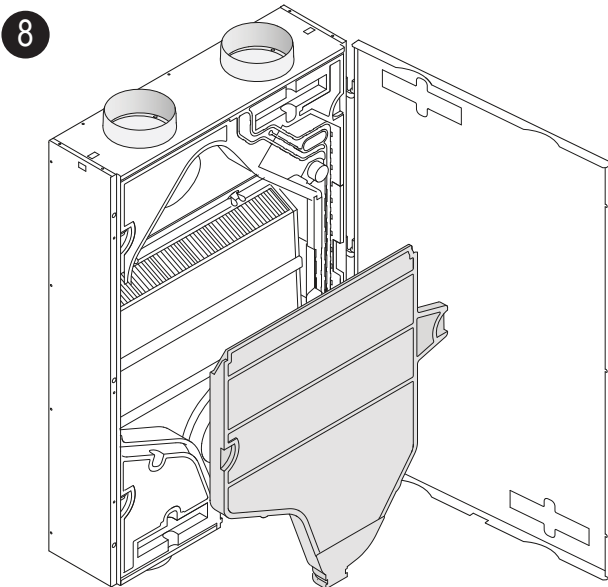
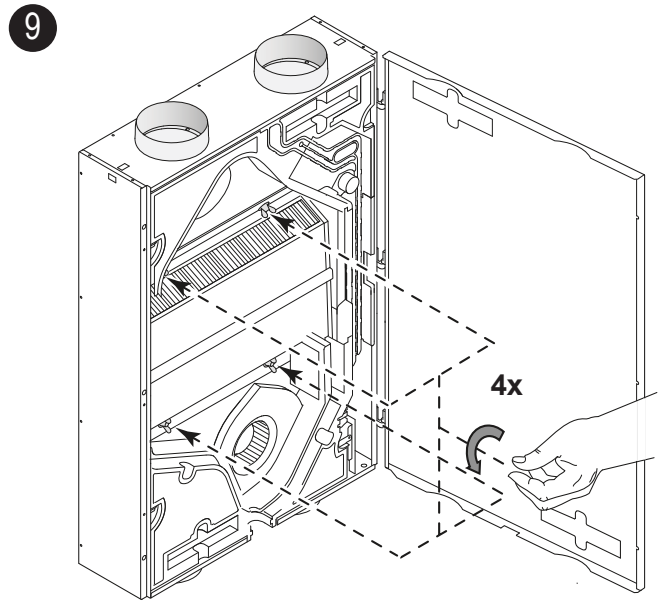
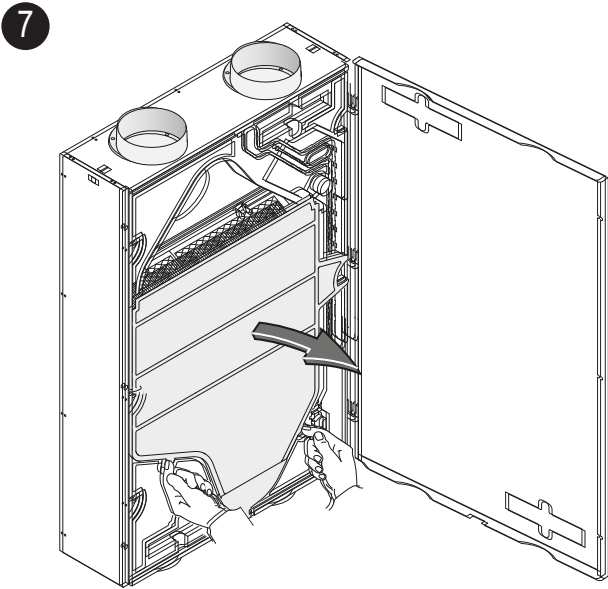
## 8.2 Mantenimiento por el instalador

El mantenimiento para el instalador es la limpieza del conmutador y los ventiladores. Dependiendo de las circunstancias se tiene que hacer cada 3 años.

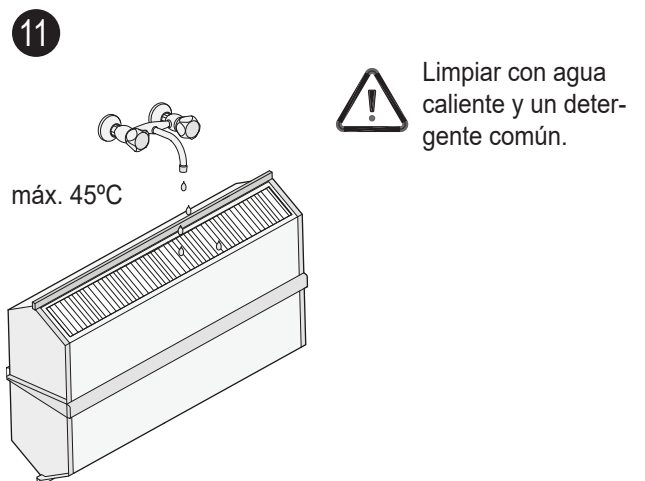


5  
Abra el panel frontal girándolo (también se puede soltar de las bisagras).

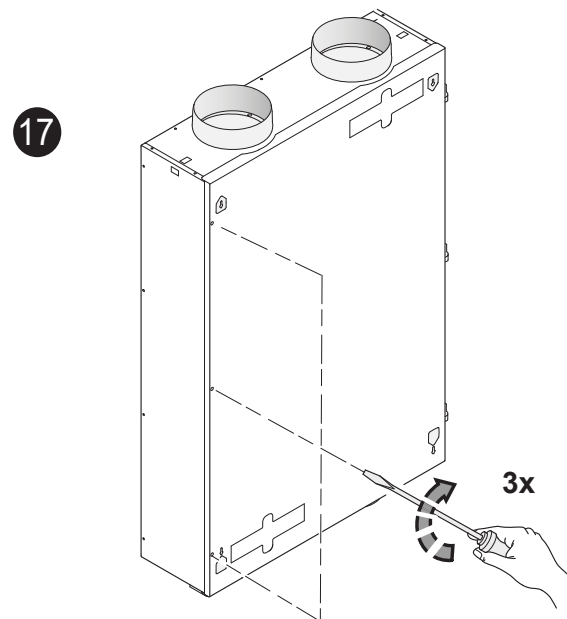
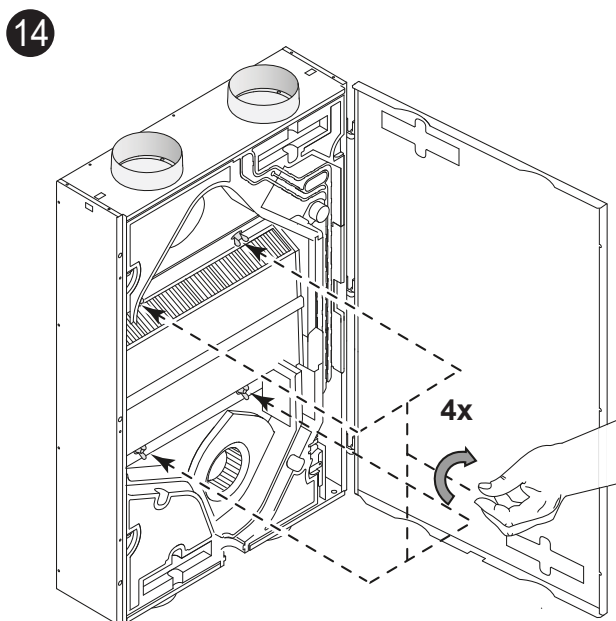
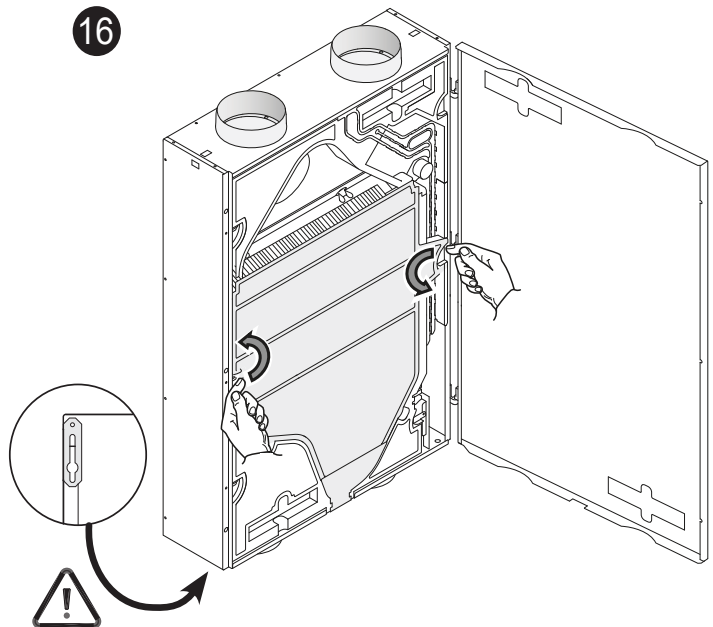
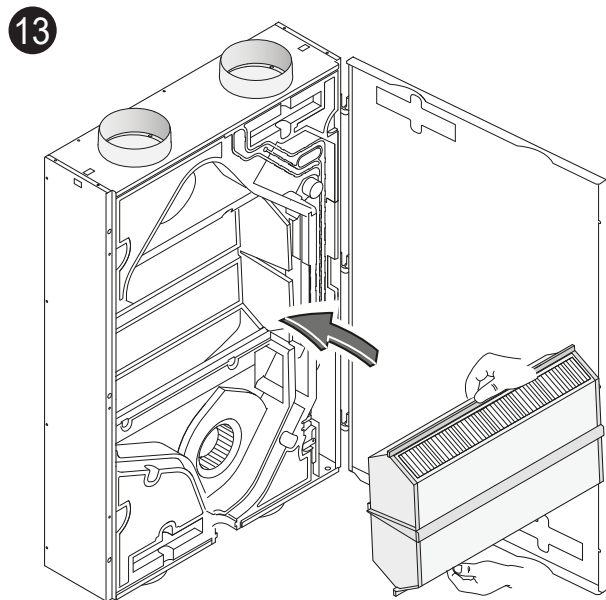
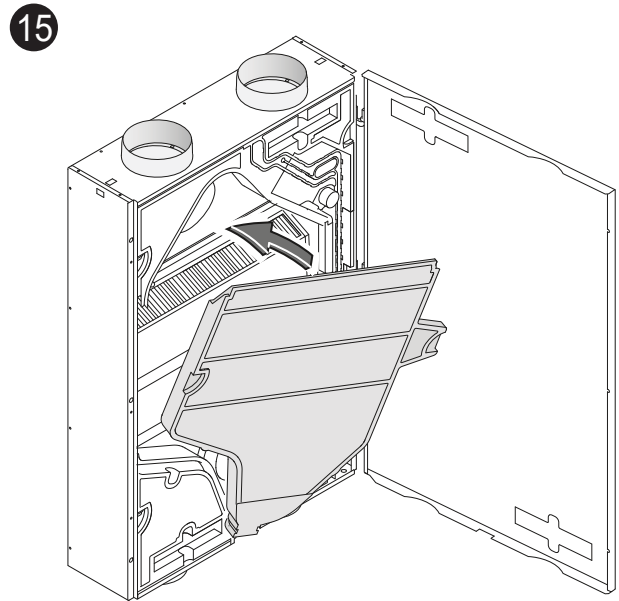
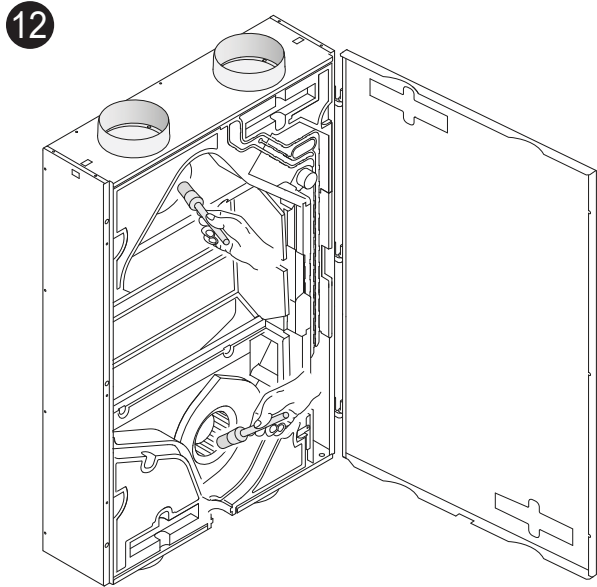




En el caso de montaje de techo soltar la bandeja de condensación con cuidado; puede tener bastante agua de condensación.

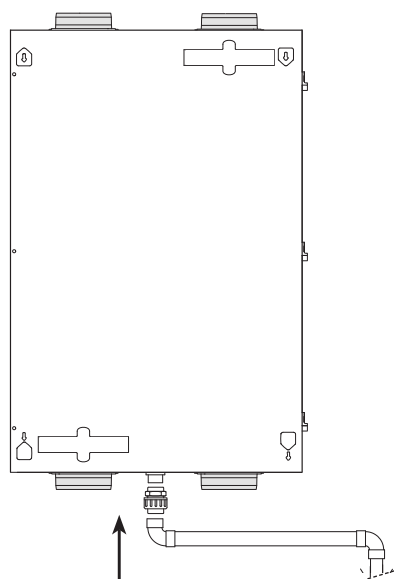


Limpiar con agua caliente y un detergente común.

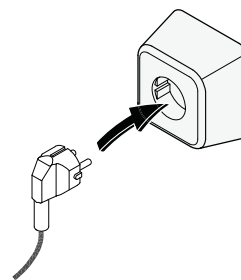




18

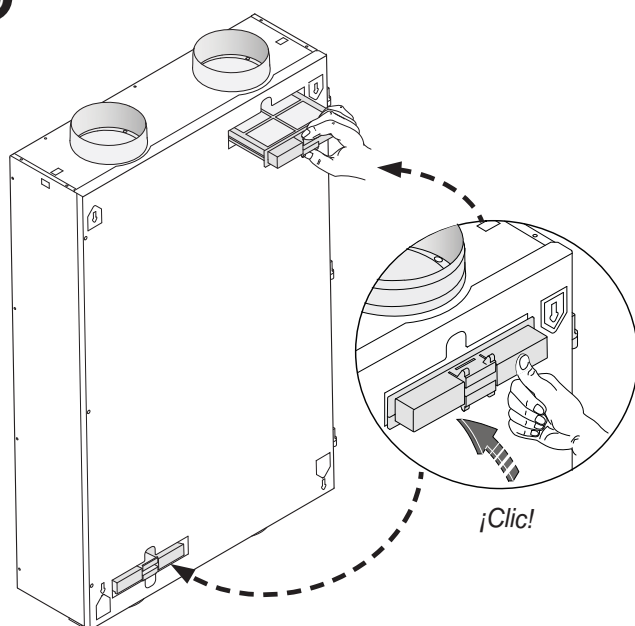


20

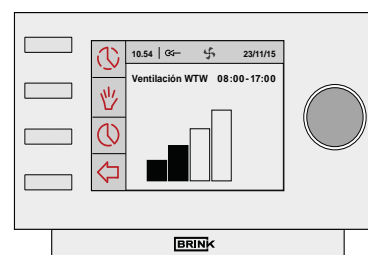


> ± 25 seg.

19

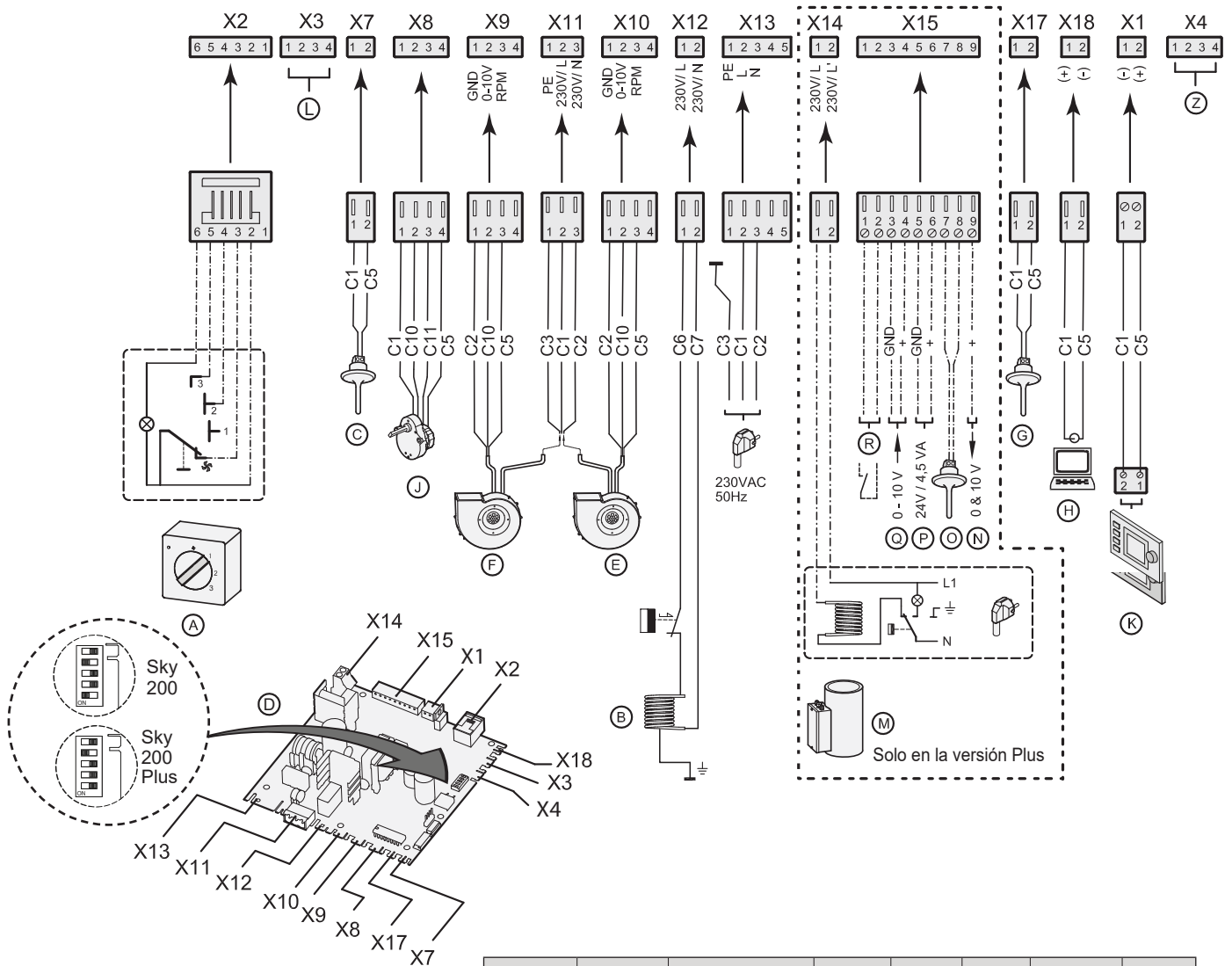


21



**Reseteo de filtro;** vea §8.1 del 6  
 Con el botón Return (↩) se puede salir desde cualquier menú y el equipo vuelve al estado operativo.

9 Esquema de conexión

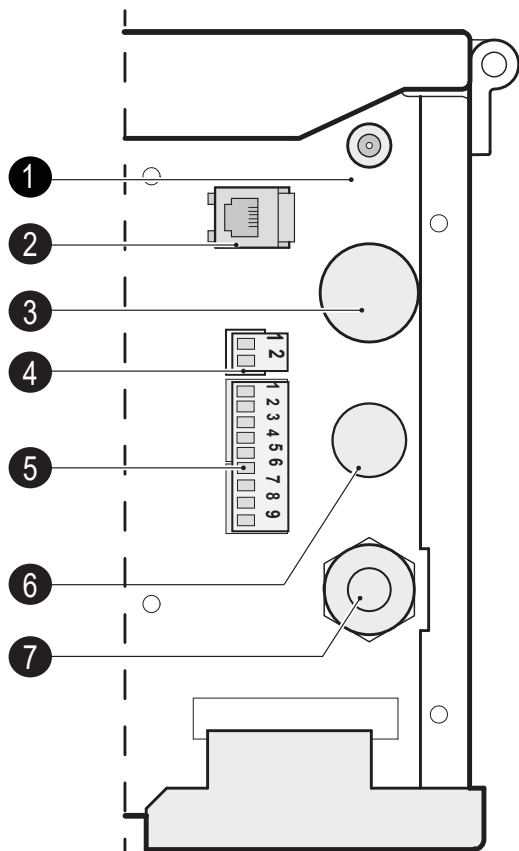


C1	C2	C3	C5	C6	C7	C10	C11
marrón	azul	verde/amarillo	blanco	núm.1	núm.2	amarillo	verde

A	B	C	D	E	F	G	H	J
interruptor de posición	pre calentador	temperatura exterior sensor	regulador	ventilador de entrada	ventilador de salida	sensor temperatura interna	servicio conexión	válvula de bypass del motor

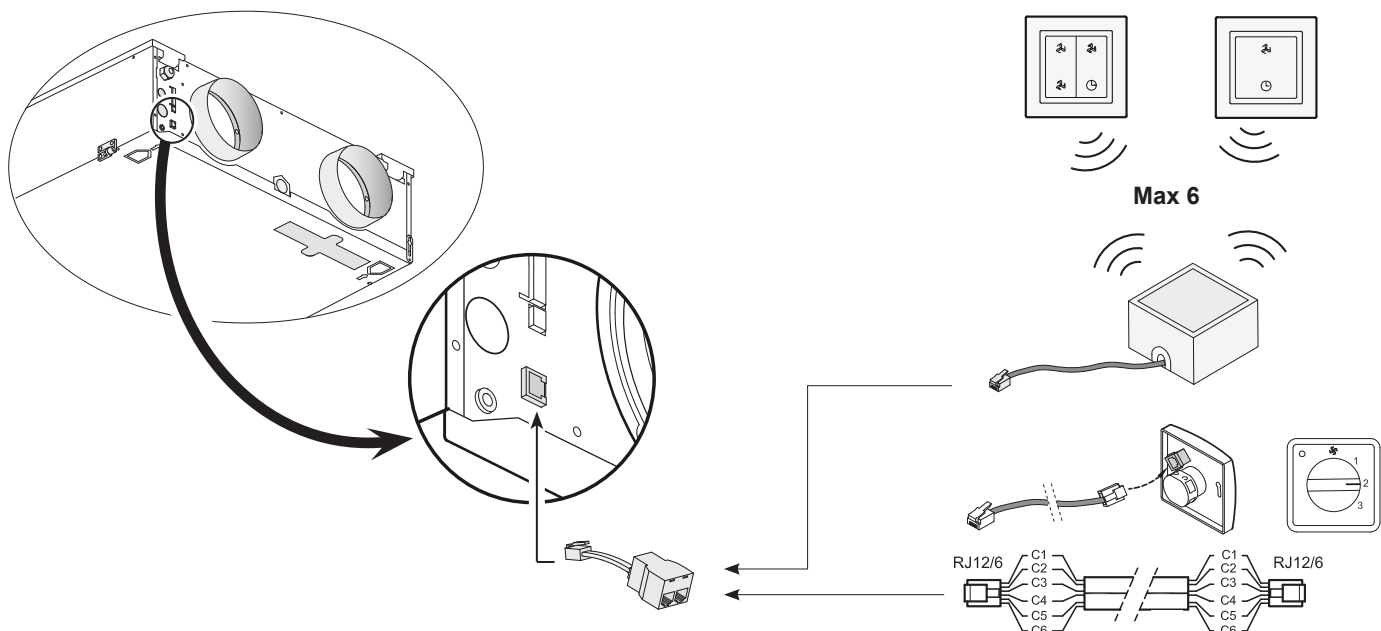
K	L	M	N	O	P	Q	R	Z
Air control (opcional)	no se aplica	post calentador	salida 0-10V	sensor postcalentador	24V.	entrada 0-10V	externo interruptor contacto	RH-sensor (opcional)

10.1 Conexiones de los conectores



- 1 Conector de servicio
- 2 Conector modular para regulador de revoluciones
- 3 Conducto de paso para cable extra
- 4 Conector eBus
- 5 Conector atornillado de 9 polos (solo en la versión Plus)
- 6 Posibilidad de paso de cable para postcalentador
- 7 Cable de alimentación 230V.

10.2 Conexión de mando a distancia inalámbrico



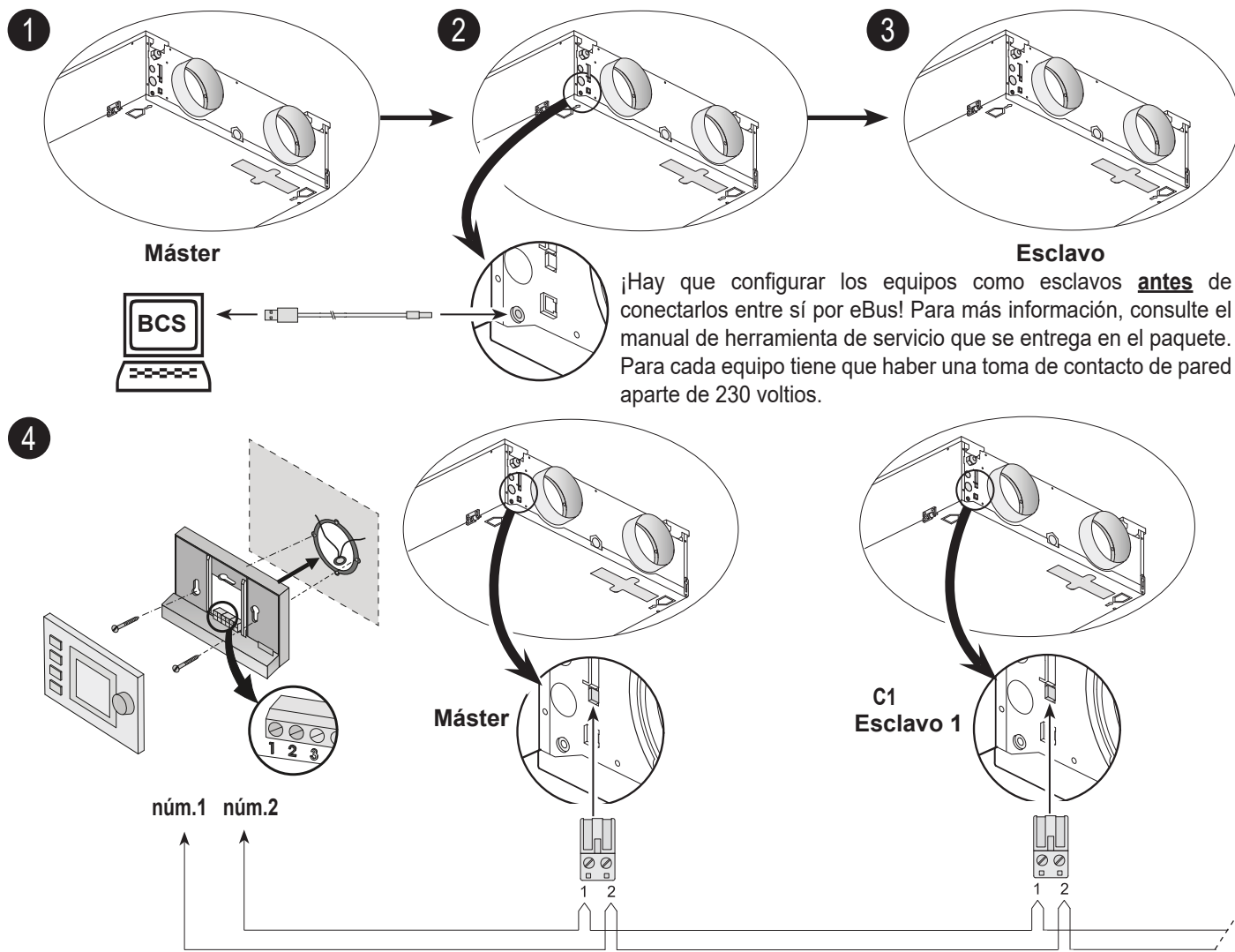
Atención:

Si usa varios mandos a distancia, el equipo funcionará siempre según el mando a distancia con la posición de ventilación más alta.

Con el interruptor de 4 modos también se puede activar un modo boost durante 30 minutos poniendo el interruptor durante menos de 2 segundos en el modo 3 y volverlo a poner inmediatamente en el modo 1 o 2.

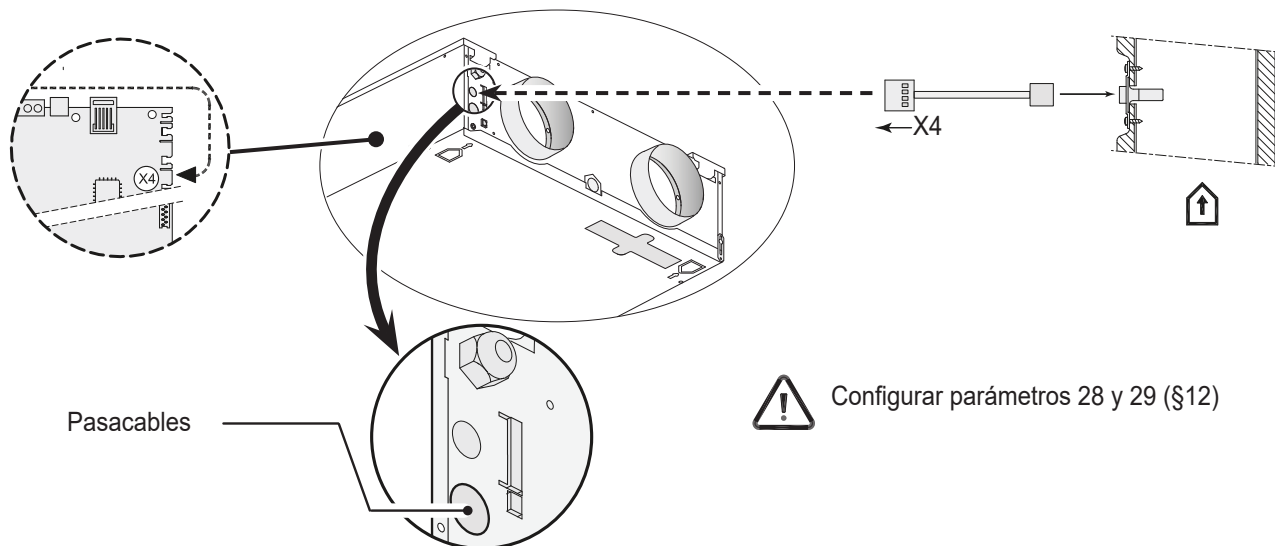
Para sacarlo del modo boost hay que mantener el interruptor más de 2 segundos en el modo 3 o ponerlo en modo ausente (☺).

### 10.3 Cómo conectar varios equipos Renovent Sky



**Importante:** Por motivos de polaridad conecte siempre los contactos eBus núm.1 entre ellos y los contactos núm. 2 entre ellos. 10 equipos como máximo (1x Máster + 9x Esclavos)

### 10.4 Conexiones del sensor RH (humedad)

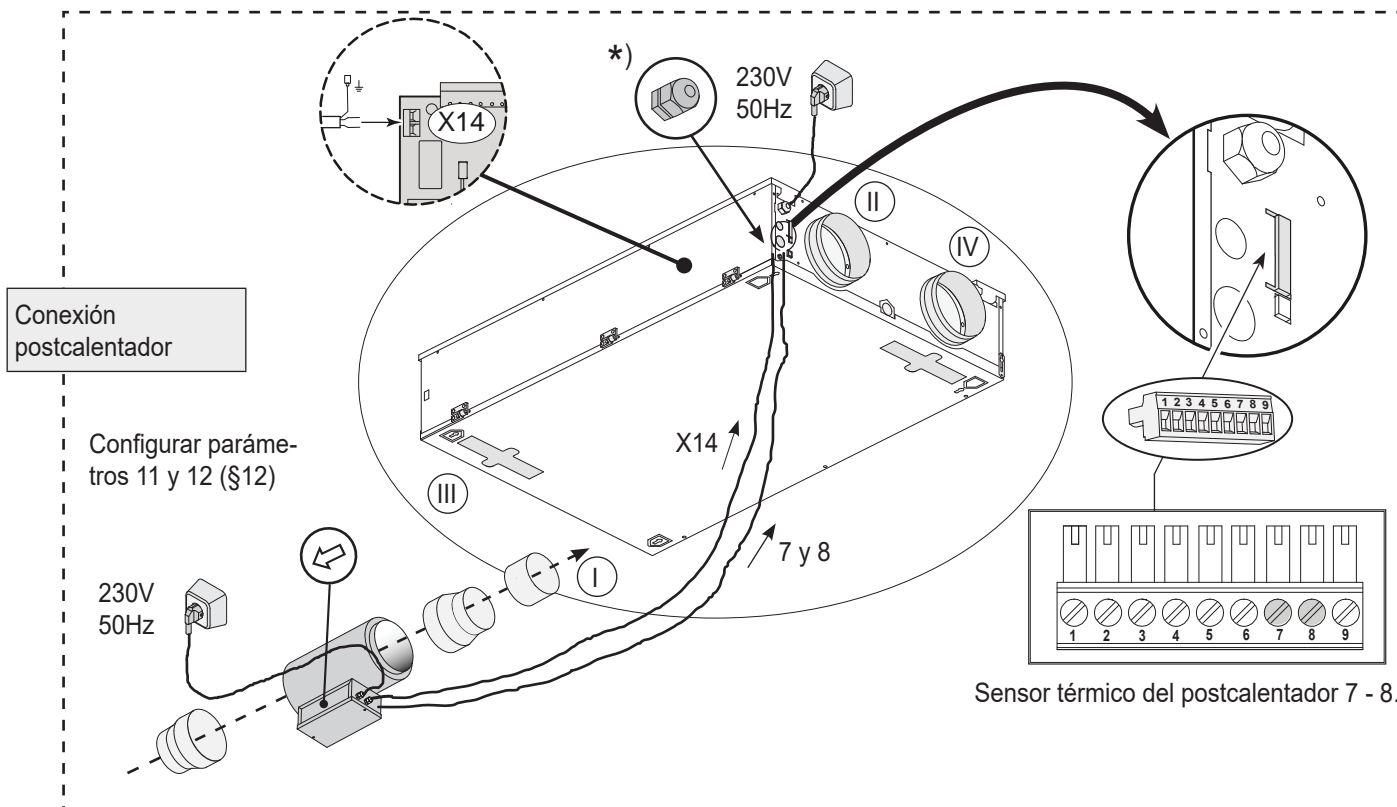
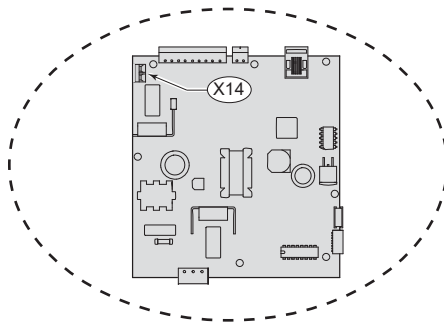


Configurar parámetros 28 y 29 (§12)

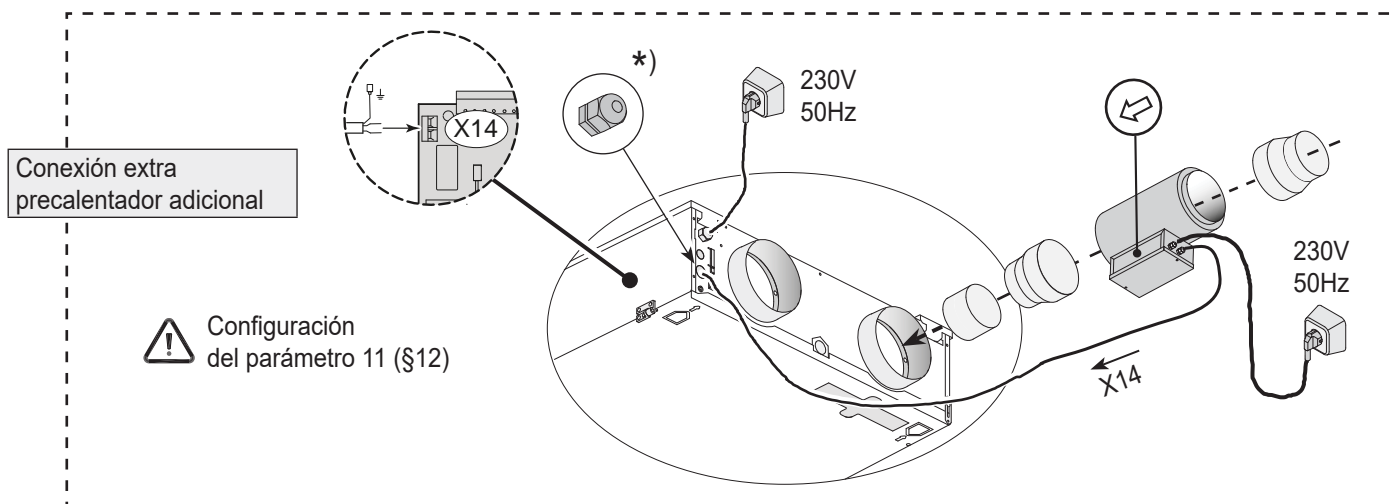
### 10.5 Conexión del postcalentador o un precalentador adicional

El postcalentador o precalentador adicional (solo con Renovent Sky Plus) se conectan eléctricamente al conector X14; lo único es que en un postcalentador también hay un sensor de temperatura que también hay que conectar al conector de 9 polos núm. 7 y núm. 8, que solo se encuentra en la versión Plus.

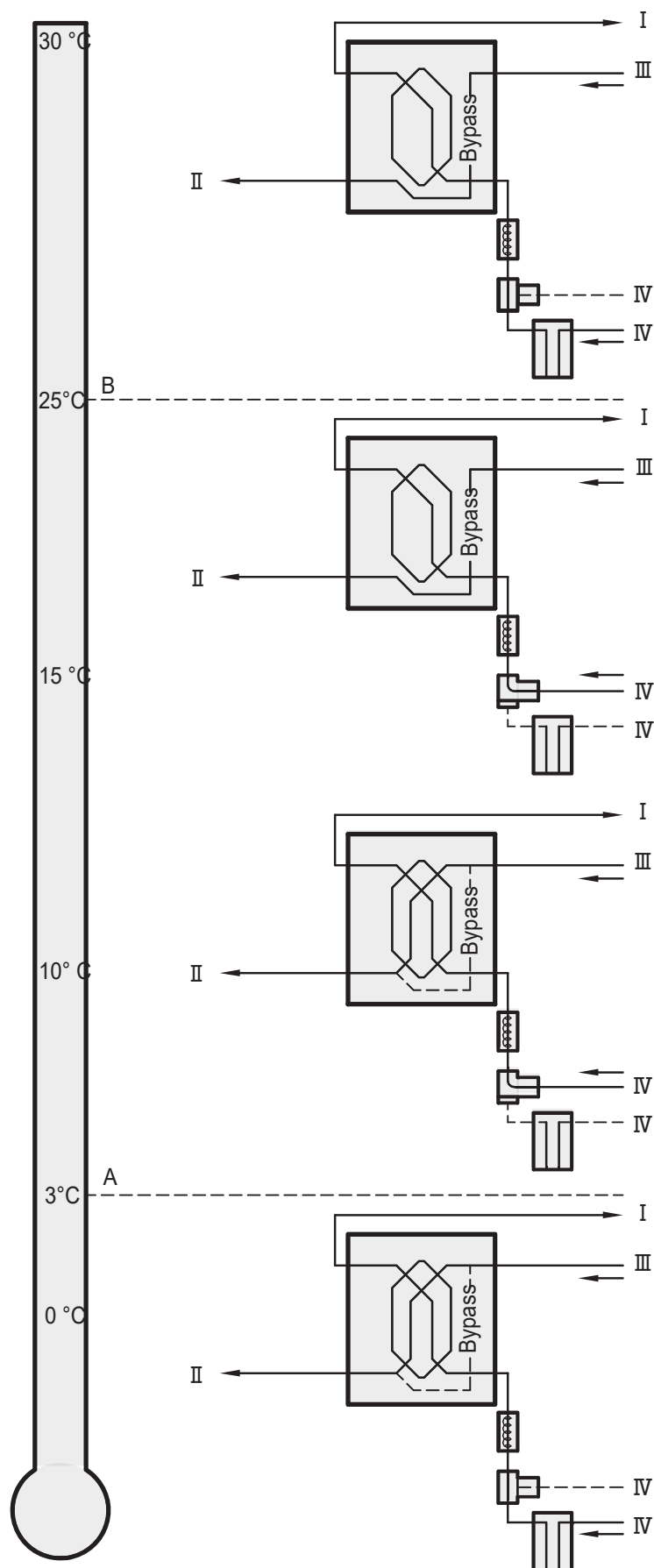
Cuando se usa un postcalentador o precalentador extra, hay que configurar el número de paso 11 (y en el caso de precalentador también el número de paso 12). Para más información sobre el montaje del postcalentador o un precalentador adicional, consulte las instrucciones de montaje del calentador.



\*) Descargador de tensión colocado por el instalador (no se entrega con el equipo) para conducto de paso de cable 230 V a postcalentador o precalentador extra



10.6 Conexión del conmutador térmico de tierra



A	Temperatura mínima
B	Temperatura máxima
I	Hacia la vivienda
II	Hacia el exterior
III	Desde la vivienda
IV	Desde el exterior

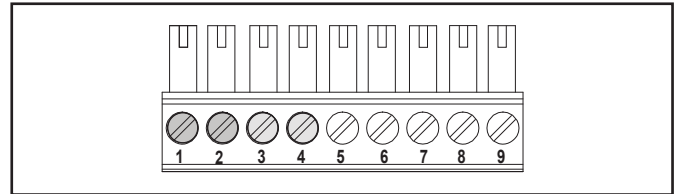
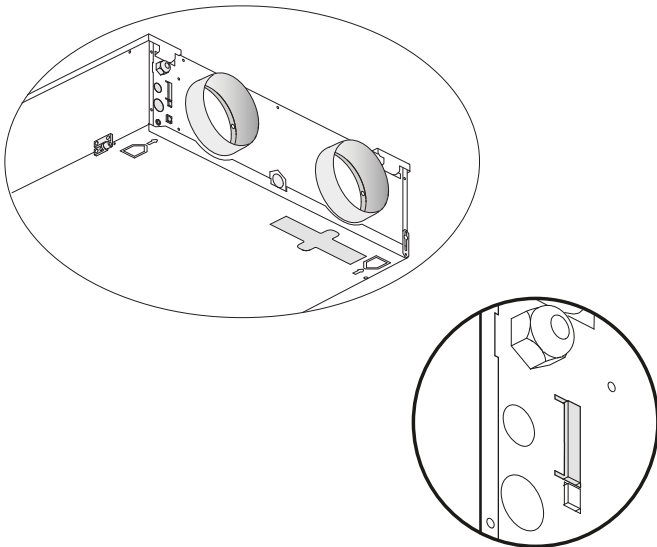


Configurar parámetros 25, 26 y 27 (§12)

### 10.7 Cómo conectar un interruptor externo de contacto

Se puede conectar un interruptor externo de contacto (por ejemplo, interruptor o relé de contacto) al Renovent Sky Plus.

Si hiciera falta una segunda entrada como interruptor externo de contacto, las conexiones núm. 3 y 4 se pueden reconfigurar si hiciera falta.



Las conexiones núm. 1 y 2 son los contactos del interruptor externo de forma estándar; también se pueden configurar las conexiones núm. 3 y 4 como contacto de interruptor externo.

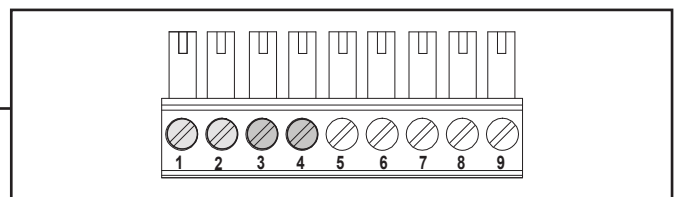
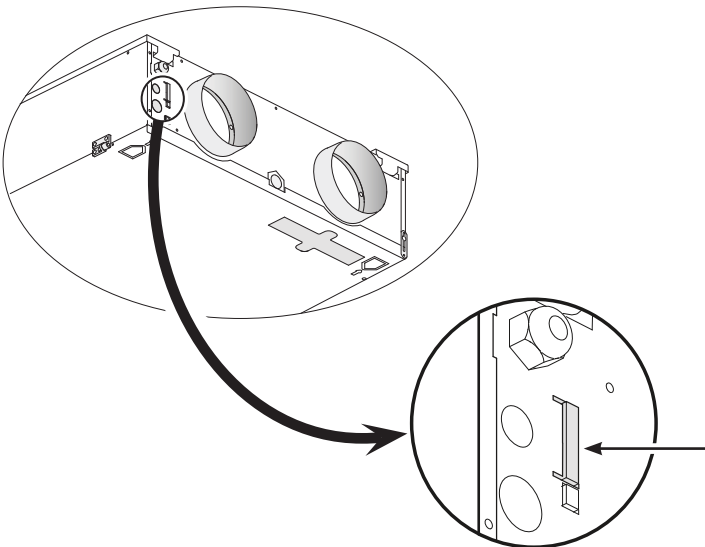


Configurar parámetros 16, 17 y 18 (§12)

### 10.8 Conexión en la entrada 0 - 10 V

Se puede conectar un suministro externo de 0-10 voltios al Renovent Sky Plus.

Las conexiones X15-3 y X15-4 se configuran de forma predeterminada como entrada 0 10 V; están activadas de forma predeterminada.



Las conexiones núm. 3 y 4 son la entrada de 0-10 voltios de forma estándar; también se pueden configurar las conexiones núm. 1 y 2 como entrada de 0-10 voltios.



Configurar parámetros 19, 20 y 21 (§12)

## 11.1 Vista ampliada

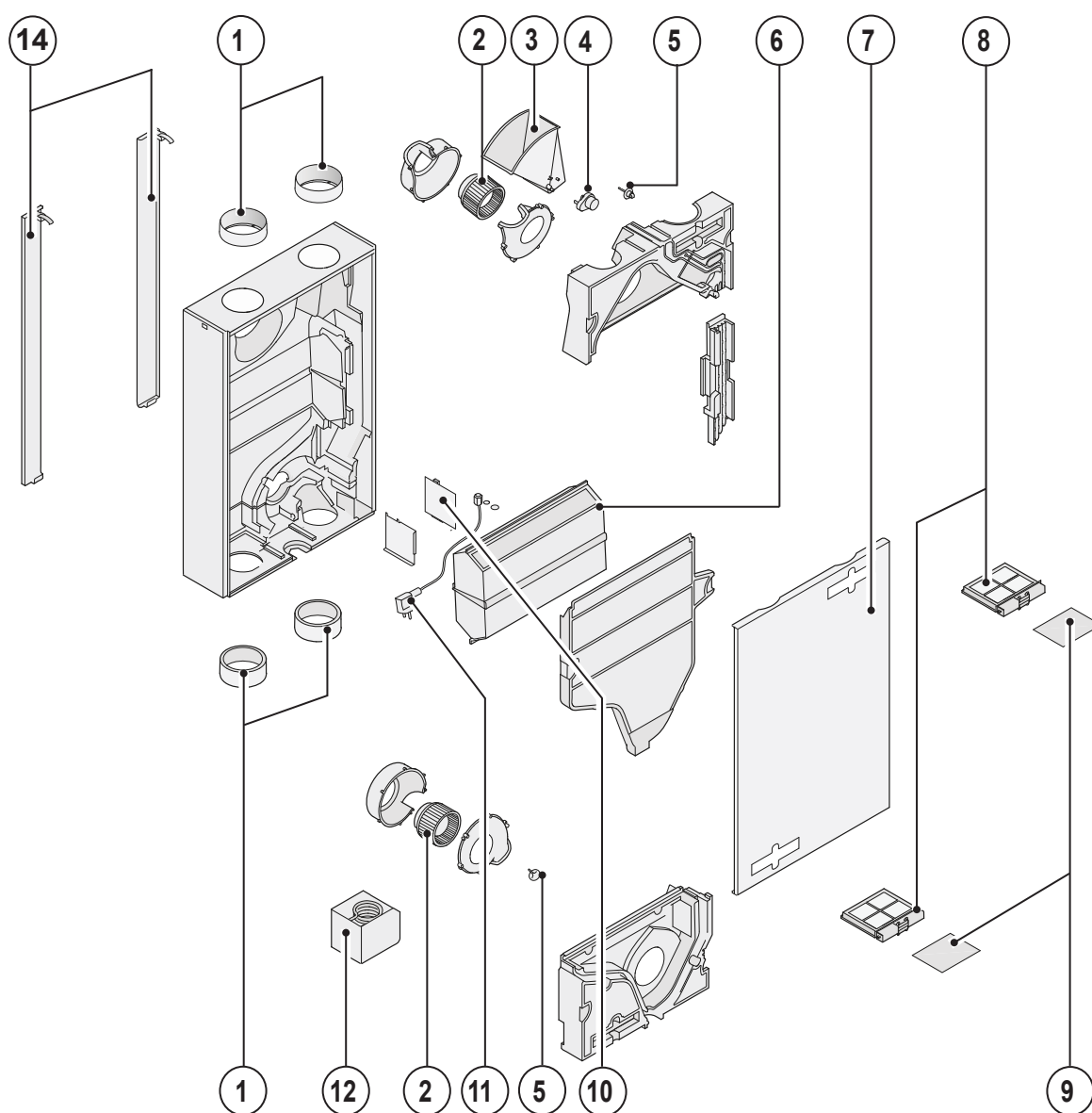
Cuando solicite piezas, además del número de código de artículo correspondiente (vea la vista ampliada), indique también el modelo del equipo de retorno térmico, número de serie, año de fabricación y nombre de la pieza:

**Nota:**

El tipo de aparato, el número de serie y el año de fabricación se indican en la placa colocada en el exterior del equipo (al lado de las conexiones eléctricas).

Ejemplo	
Modelo de aparato	: Renovent Sky 200
Número de serie	: 424000234301
Año de fabricación	: 2023
Pieza	: Ventilador
Código artículo	: 532155
Cantidad	: 1

## 11.2 Artículos de servicio









Núm.	Descripción	Código
1	Anillas de borde (4 piezas)	532156
2	Ventilador (1 pieza)	532155
3	Válvula de bypass	533008
4	Válvula de bypass del motor	531778
5	Sensor de temperatura (1 pieza)	531775
6	Conmutador térmico	532181
7	Tapa frontal con bisagras	533007
8	Set de soportes de filtro (2 unids.)	533005
9	Set de filtros 2x filtro ISO Course 60% (G4) (versión estándar)	533000
10	Circuito impreso (versión Plus); cuando lo sustituya, tenga en cuenta la configuración correcta de los conmutadores dip.	531780
11	Cable con enchufe 230 voltios *	531782
12	Espiral térmico del precalentador de 375 W.	533020
13	Set de abrazaderas de suspensión	532140

- \* El cable de red cuenta con un conector de circuito. Si lo desea sustituir, solicite siempre a Brink un cable de repuesto.  
**Para evitar situaciones peligrosas, solo una persona cualificada puede sustituir la conexión de red.**

**Sujeto a modificaciones**

Brink Climate Systems B.V. aspira siempre a la mejora de sus productos y se reserva el derecho de modificar las especificaciones sin previo aviso.

## Capítulo 12 Valores de configuración

NÚM. PASO	DESCRIPCIÓN	CONFIGURACIÓN DE FÁBRICA RENOVENT SKY 200	RANGO DE CONFIGURACIÓN	PASO
1	Pos.del débito de aire 	50 m³/h	0 m³/h o 50 m³/h	
2	Débito de aire modo 1 / 	100 m³/h	50 m³/h hasta 200 m³/h	5 m³/h
3	Débito de aire modo 2 / 	125 m³/h	50 m³/h hasta 200 m³/h	5 m³/h
4	Débito de aire modo 3 / 	150 m³/h	50 m³/h hasta 200 m³/h	5 m³/h
5	Temperatura del bypass	24,0 °C	15,0 °C - 35,0 °C	0,5 °C
6	Histéresis del bypass	2,0 °C	0,0 °C - 5,0 °C	0,5 °C
7	Funcionamiento de válvula de bypass	0	0 (= Funcionamiento automático) 1 (= Válvula de bypass cerrada) 2 (= Válvula de bypass abierta)	
8	CV + WTW	APAGADO	ENCENDIDO (= CV+WTW activados) APAGADO (= CV+WTW desactivados)	
9	Desequilibrio permitido	ENCENDIDO	ENCENDIDO (= débito de entrada y salida igual) APAGADO (= desequilibrio permitido)	
10	Desequilibrio fijo	0 m³/h	-50 m³/h hasta 50 m³/h	1 m³/h
NÚM. PASO	DESCRIPCIÓN	CONFIGURACIÓN DE FÁBRICA RENOVENT SKY 200 PLUS	RANGO DE CONFIGURACIÓN	PASO
11	Calentador	0	0 (= sin precalentador extra) 1 (= precalentador extra) 2 (= postcalentador)	
12	Temp. del postcalentador	21,0 °C	15,0 °C hasta 30,0 °C	0,5 °C
13	Selección entrada 1	0	0 (= contacto cerrado) 1 (= entrada 0 - 10V) 2 (= contacto abierto) 3 (= interruptor de salida 1/ bypass abierto →12V; bypass cerrado → 0V) 4 (= interruptor de salida 1/ bypass abierto →0V; bypass cerrado →12V)	
14	Tensión mínima entrada 1	0,0 V	0 Voltios - 10 Voltios	0,5 V
15	Tensión máxima entrada 1	10,0 V	0 Voltios - 10 Voltios	0,5 V
16	Condiciones interruptor de entrada 1	0	0 (= Apagado) 1 (= Encendido) 2 (= Encendido si se cumplen las condiciones de bypass abierto) 3 (= Control del bypass) 4 (= Válvula de dormitorio)	
17	Modo de ventilador de entrada interruptor de entrada 1	5	0 (= Ventilador de entrada apagado) 1 (= Débito mínimo absoluto 50m³/h) 2 (= Débito modo 1) 3 (= Débito modo 2) 4 (= Débito modo 3) 5 (= Interruptor de modo) 6 (= Débito máximo) 7 (= Sin control del ventilador de entrada)	
18	Modo de ventilador de salida interruptor de entrada 1	5	0 (= Ventilador de salida apagado) 1 (= Débito mínimo absoluto 50m³/h) 2 (= Débito modo 1) 3 (= Débito modo 2) 4 (= Débito modo 3) 5 (= Interruptor de modo) 6 (= Débito máximo) 7 (= Sin control del ventilador de salida)	

## Capítulo 12 Valores de configuración

NÚM. PASO	DESCRIPCIÓN	CONFIGURACIÓN DE FÁBRICA RENOVENT SKY 200 PLUS	RANGO DE CONFIGURACIÓN	PASO
19	Selección entrada 2	1	0 (= contacto cerrado) 1 (= entrada 0 - 10V 2 (= contacto abierto) 3 (= interruptor de salida 2/ bypass abierto →12V; bypass cerrado → 0V) 4 (= interruptor de salida 2/ bypass abierto →0V; bypass cerrado →12V)	
20	Tensión mínima entrada 2	0,0 V	0,0 voltios - 10,0 voltios	0,5 V
21	Tensión máxima entrada 2	10,0 V	0,0 voltios - 10,0 voltios	0,5 V
22	Condiciones interruptor de entrada 2	0	0 (= Apagado) 1 (= Encendido) 2 (= Encendido si se cumplen las condiciones de bypass abierto) 3 (= Control del bypass) 4 (= Válvula de dormitorio)	
23	Modo de ventilador de entrada interruptor de entrada 2	5	0 (= Ventilador de entrada apagado) 1 (= Débito mínimo absoluto 50m <sup>3</sup> /h) 2 (= Débito modo 1) 3 (= Débito modo 2) 4 (= Débito modo 3) 5 (= Interruptor de modo) 6 (= Débito máximo) 7 (= Sin control del ventilador de entrada)	
24	Modo de ventilador de salida interruptor de entrada 2	5	0 (= Ventilador de salida apagado) 1 (= Débito mínimo absoluto 50m <sup>3</sup> /h) 2 (= Débito modo 1) 3 (= Débito modo 2) 4 (= Débito modo 3) 5 (= Interruptor de modo) 6 (= Débito máximo) 7 (= Sin control del ventilador de salida)	
25	Conmutador térmico de tierra	APAGADO	APAGADO (= Válvula de control de conmutador térmico desactivada) ENCENDIDO (= Válvula de control de conmutador térmico activada)	
26	Temperatura mínima conmutador térmico de tierra (Por debajo de esta temperatura se abre la válvula.)	5,0 °C	0,0 °C - 10,0 °C	0,5 °C
27	Temperatura máxima conmutador térmico de tierra (Por encima de esta temperatura se abre la válvula.)	25,0 °C	15,0 °C - 40,0 °C	0,5 °C
NÚM. PASO	DESCRIPCIÓN	CONFIGURACIÓN DE FÁBRICA RENOVENT SKY 200	RANGO DE CONFIGURACIÓN	PASO
28	Sensor de RH	APAGADO	APAGADO (= Sensor de RH desactivado) ENCENDIDO (= Sensor de RH activado)	
29	Sensibilidad Sensor de RH	0	+2 más sensible +1 ↑ 0 configuración básica sensor RH -1 ↓ -2 menos sensible	

## Capítulo 12 Valores de configuración

NÚM. PASO	DESCRIPCIÓN	CONFIGURACIÓN DE FÁBRICA RENOVENT SKY 200 PLUS	RANGO DE CONFIGURACIÓN	PASO
35	Encender y apagar el sensor CO <sub>2</sub> eBus	APAGADO	ENCENDER APAGAR	-
36	Mín. Sensor CO <sub>2</sub> 1 del PPM eBus	400	400-2000	25
37	Máx. Sensor CO <sub>2</sub> 1 del PPM eBus	1200		
38	Mín. Sensor CO <sub>2</sub> 2 del PPM eBus	400		
39	Máx. Sensor CO <sub>2</sub> 2 del PPM eBus	1200		
40	Mín. Sensor CO <sub>2</sub> 3 del PPM eBus	400		
41	Máx. Sensor CO <sub>2</sub> 3 del PPM eBus	1200		
42	Mín. Sensor CO <sub>2</sub> 4 del PPM eBus	400		
43	Máx. Sensor CO <sub>2</sub> 4 del PPM eBus	1200		
44	Corrección del débito	100%	90% - 110%	%
45	Valor estándar del interruptor de posición	1	0 - 1	-

NÚM. PASO	DESCRIPCIÓN	CONFIGURACIÓN DE FÁBRICA RENOVENT SKY	RANGO DE CONFIGURACIÓN	PASO
46	Brink Connect	1	1 Brink Connect función (externo, Brink Connect no hay ningún sensor RH) 3 Brink Connect (interno)	

## Declaración de conformidad

Esta declaración de conformidad se emite bajo la única responsabilidad del fabricante.

**Fabricante:** Brink Climate Systems B.V.  
**Dirección:** P.O. Box 11  
NL-7950 AA Staphorst, Países Bajos  
**Producto:** Renovent Sky 200  
Renovent Sky 200 Plus

El producto descrito más arriba cumple con las siguientes normas:

- 2014/35/EU (OJEU L 96/357; 29-03-2014)
- 2014/30/EU (OJEU L 96/79; 29-03-2014)
- 2009/125/EU (OJEU L 285/10; 31-10-2009)
- 2017/1369/EU (OJEU L 198/1; 28-07-2017)
- 2011/65/EU (OJEU L 174/88; 01-07-2011)

El producto descrito anteriormente ha sido probado de acuerdo con los siguientes estándares:

- EN 55014-1 : 2021
- EN 55014-2 : 2021
- EN 61000-3-2 : 2019 + A1:2021
- EN 61000-3-3 : 2013 + A1:2019 + A2:2021
- EN IEC 60335-1 : 2012 + AC:2014 + A11:2014 + A13:2017 + A1:2019 + A2:2019 + A14:2019 + A15:2021
- EN IEC 60335-2-80 : 2003 + A1: 2004 + A2: 2009
- EN62233 : 2008 + AC:2008

Staphorst, 11-10-2023



A. Hans,  
Director

Ficha del producto conformidad (UE) No 1254/2014 (ANEXO IV)					
Proveedor:		Brink Climate Systems B.V.			
Modelo:		Renovent Sky 200 (Plus)			
Zona Climática:	Tipo de control	consumo de energía específico en kWh/m²/a	Clasificación Energética (CEE)	consumo de electricidad anual (AEC) en kWh	ahorro anual en calefacción (AHS) en kWh
Medio	Manual	-35,00	A	371	4359
	Brink Air control	-36,06	A	339	4386
	regulación central por demanda	-38,07	A	280	4440
	regulación local por demanda	-41,59	A	183	4548
Frío	Manual	-71,31	A+	908	8527
	Brink Air control	-72,63	A+	876	8580
	regulación central por demanda	-75,16	A+	817	8686
	regulación local por demanda	-79,72	A+	720	8898
Cálido	Manual	-11,57	E	326	1971
	Brink Air control	-12,48	E	294	1983
	regulación central por demanda	-14,19	E	235	2008
	regulación local por demanda	-17,13	E	138	2057
Tipo unidad ventilación:		Unidad de caudal equilibrado con recuperador de calor			
Ventilador:		EC-fan velocidad variable			
Tipo recuperador calor:		Recuperable			
Eficiencia térmica del recuperador de calor:		83%			
Caudal máximo:		200 m³/h			
Potencia eléctrica máxima:		114 W			
Nivel de potencia acústica Lwa:		49 dB(A)			
Caudal de referencia:		140 m³/h			
Presión de referencia :		50 Pa			
Consumo eléctrico al caudal de referencia (SEL):		0,26 Wh/m³			
Factor de control:		1,00 en combinación con interruptor manual			
		0,95 en combinación con Brink Air control			
		0,85 en combinación con regulación central por demanda con 1 sensor			
		0,65 en combinación con regulación local por demanda con 2 sensores mínimo una regulación de 2 zonas			
Pérdidas*:	internas	0,8%			
	externas	3,0%			
Posición del avisador visual del filtro:		Interruptor manual / controlador horario. <b>Atención!</b> Para una eficiencia energética máxima y un uso adecuado, inspeccionar regularmente el filtro, con limpieza o sustitución en caso de ser necesario.			
dirección de internet para consultar las instrucciones de montaje:		<a href="http://www.brinkclimatesystems.nl/support/downloads">http://www.brinkclimatesystems.nl/support/downloads</a>			
Bypass:		si, 100% bypass			

\* Measurements executed by TZWL according to the EN 13141-7 standard (TZWL-report M.84.03.215.AD, June 2016)

Clasificación a partir del 1 de enero 2016	
Clase SEC («Clima medio»)	SEC en kWh/m²/a
A+ (rendimiento más alto)	SEG < -42
A	-42 ≤ SEG < -34
B	-34 ≤ SEG < -26
C	-26 ≤ SEG < -23
D	-23 ≤ SEG < -20
E (bajo rendimiento)	-20 ≤ SEG < -10

### Reciclado

En la fabricación de este sistema se han usado materiales sostenibles.

El embalaje debe eliminarse de forma responsable y de acuerdo con las normativas aplicables.



**BRINK**

*Air for life*

BRINK CLIMATE SYSTEMS B.V.

Postbus 11 NL-7950 AA Staphorst Países Bajos  
Wethouder Wassebaliestraat 8 7951SN Staphorst Países Bajos  
T. +31 (0) 522 46 99 44  
F. +31 (0) 522 46 94 00  
info@brinkclimatesystems.nl  
www.brinkclimatesystems.nl