



*Air for life*

## Installatievoorschriften

Multi Room Controller

Nederlands





# Installatievoorschriften

Multi Room Controller



Bewaren bij het toestel

Dit toestel mag door kinderen vanaf 8 jaren en ouder, personen met verminderde geestelijke vermogens, lichamelijke beperkingen of gebrek aan kennis en ervaring, gebruikt worden als ze onder toezicht staan of instructies hebben gekregen hoe het toestel op een veilige manier te gebruiken en zich bewust zijn van de mogelijke gevaren. Kinderen jonger dan 3 jaar moeten worden weggehouden van het toestel, tenzij ze constant in de gaten worden gehouden. Kinderen tussen de 3 en 8 jaar mogen het toestel alleen in- en uitschakelen als ze onder toezicht staan of dat ze duidelijk zijn geïnstrueerd over het veilige gebruik van het toestel en de daaruit voortvloeiende gevaren hebben begrepen, op voorwaarde dat het toestel in de normale gebruikspositie is geplaatst en geïnstalleerd. Kinderen tussen de 3 en 8 jaar mogen de stekker niet in het stopcontact steken, het toestel niet instellen en het toestel niet reinigen of onderhoud uitvoeren wat normalerwijze door de gebruiker wordt gedaan. Kinderen mogen niet met het toestel spelen. **Bestel voor vervangen van het netsnoer altijd een vervangend netsnoer bij Cairox Belgium NV/SA Om gevaarlijke situaties te voorkomen, mag een beschadigde netaansluiting alleen door een hiervoor gekwalificeerd persoon worden vervangen!**

Land: NL

# Inhoudsopgave

1	Over dit document. . . . .	5	12	Conformiteitsverklaring. . . . .	42
1.1	Geldigheid van het document. . . . .	5	13	Recycling en afvoer. . . . .	43
1.2	Copyright. . . . .	5			
1.3	Bewaren van de documenten. . . . .	5			
2	Veiligheid. . . . .	6			
2.1	Waarschuwingen. . . . .	6			
3	Leveringsomvang. . . . .	7			
4	Product specificaties. . . . .	8			
4.1	Technische informatie. . . . .	8			
4.2	Afmetingen. . . . .	8			
4.3	Multi Room Controller Printplaat aansluitingen. . . . .	9			
5	Functie. . . . .	10			
5.1	Multi Room Controller. . . . .	10			
6	Installeren. . . . .	12			
6.1	Algemeen. . . . .	12			
6.2	Installatie volgorde. . . . .	12			
6.3	Elan. . . . .	13			
6.4	Flair. . . . .	14			
6.5	Multi Room Controller. . . . .	15			
6.5.1	Multi Room Controller plaatsen. . . . .	15			
6.5.2	Multi Room Controller aansluitingen. . . . .	16			
6.5.3	Multi Room Controller DIP-switch instellen. . . . .	17			
6.6	Luchtkleppen. . . . .	18			
6.6.1	Luchtklep functie. . . . .	18			
6.6.2	Luchtklep locatie. . . . .	19			
6.6.3	Luchtklep elektrische connecties. . . . .	19			
6.6.4	Luchtklep DIP-switch instellingen. . . . .	21			
6.7	Thermostaten. . . . .	22			
6.7.1	Thermostaat functie. . . . .	22			
6.7.2	Thermostaat locatie. . . . .	22			
6.7.3	Thermostaat elektrische connecties. . . . .	23			
6.8	CO2 sensoren. . . . .	24			
6.8.1	CO2-sensor functie. . . . .	24			
6.8.2	CO2 sensor locatie. . . . .	24			
6.8.3	CO2 sensor elektrische connecties. . . . .	25			
6.8.4	CO2 sensor DIP-switch instellingen. . . . .	27			
7	In bedrijf stellen. . . . .	28			
7.1	Algemeen. . . . .	28			
7.2	Systeem aanzetten. . . . .	28			
7.3	Aan en uitzetten Multi Room Controller. . . . .	29			
8	Brink Installation Tool. . . . .	30			
8.1	Configuratie. . . . .	30			
8.2	Onderhoud. . . . .	35			
9	Storing. . . . .	37			
9.1	Storingsanalyse. . . . .	37			
10	Elektrisch schema. . . . .	38			
10	Parameter lijst. . . . .	39			
11	Service. . . . .	41			
11.1	Service artikelen bestellen. . . . .	41			
11.2	Service artikelen lijst. . . . .	41			
11.3	Accessoires. . . . .	41			

# 1 Over dit document

Bedankt voor het kiezen van een van onze producten. Deze installatievoorschriften bevatten alle benodigde informatie om vertrouwd te raken met uw nieuw product.

- Lees dit document voordat u aan de slag gaat met het apparaat.
- Volg de instructies in dit document.

Het niet naleven van deze instructies doet afbreuk aan eventuele garantie van Cairox Belgium NV/SA.

Voor meer informatie, feedback of suggesties: [info@brinkclimatesystems.nl](mailto:info@brinkclimatesystems.nl)

Cairox Belgium NV/SA

P.O. Box 11

1930 Zaventem

T. +31 (0) 522 46 99 44

<https://www.brinkclimatesystems.nl>

## 1.1 Geldigheid van het document

Dit document geldt voor: Multi Room Controller

## 1.2 Copyright

Dit document, evenals alle rapporten, illustraties, gegevens, informatie en andere materialen, zijn eigendom van Cairox Belgium NV/SA en worden uitsluitend vertrouwelijk verstrekt door Cairox Belgium NV/SA.

## 1.3 Bewaren van de documenten

De gebruiker is verantwoordelijk voor het bewaren van dit document.

1. Dit document moet na installatie van het systeem aan de gebruiker worden overhandigd.
2. Bewaar het document op een geschikte locatie en houd het altijd bij de hand.
3. Indien de installatie wordt doorgegeven, moet het document mee worden overhandigd.

# 2 Veiligheid

## 2.1 Waarschuwingen

Waarschuwingen in de tekst waarschuwen je voor mogelijke risico's voordat je aan een instructie begint. De waarschuwingen geven je informatie over de mogelijke ernst van het risico aan de hand van een pictogram en een trefwoord.



---

**Gevaar**

Betekend dat er een ernstig of levensbedreigend persoonlijk letsel zal optreden.

---



---

**Gevaar**

Betekend dat er een ernstig of levensbedreigend persoonlijk letsel zal optreden

---



---

**Waarschuwing**

Betekend dat er een ernstig of levensbedreigend persoonlijk letsel kan optreden.

---



---

**Let**

Betekend dat er licht tot matig persoonlijk letsel kan optreden.

---



---

**Opmerking**

Betekend dat er materiele schade kan optreden.

---

### De waarschuwingen zijn volgens volgend principe opgebouwd



---

**Waarschuwing**

**Mogelijkheden: Gevaar / Waarschuwing / Voorzichtig / Opmerking**

**Aard en bron van het gevaar**

Verklaring van het gevaar

1. handelswijze om het gevaar te vermijden.

---

# 3 Leveringsomvang

*Controleer op schade en/of onvolledige levering vóór de installatie.*

Leveringsomvang:

1. Multi Room Controller.
2. EU power adapter.
3. Installatievoorschriften.

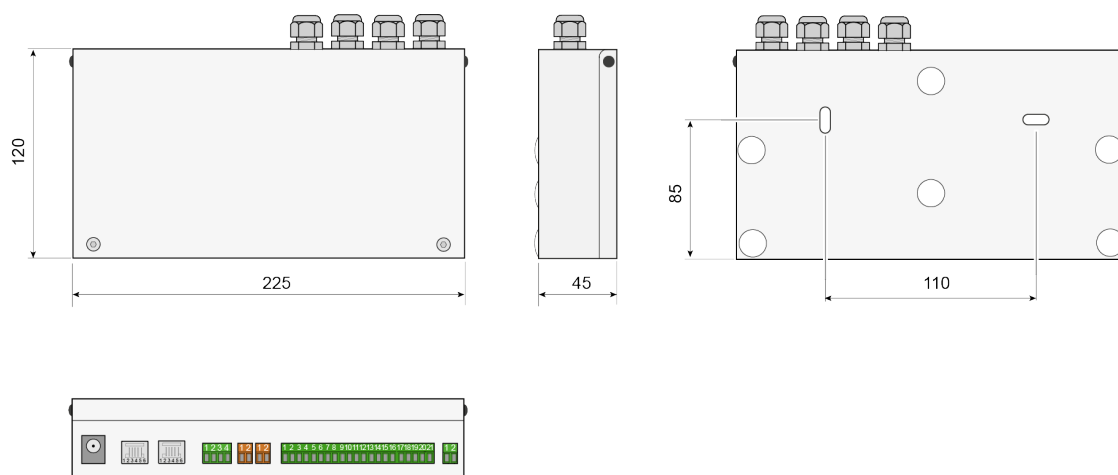


# 4 Product specificaties

## 4.1 Technische informatie

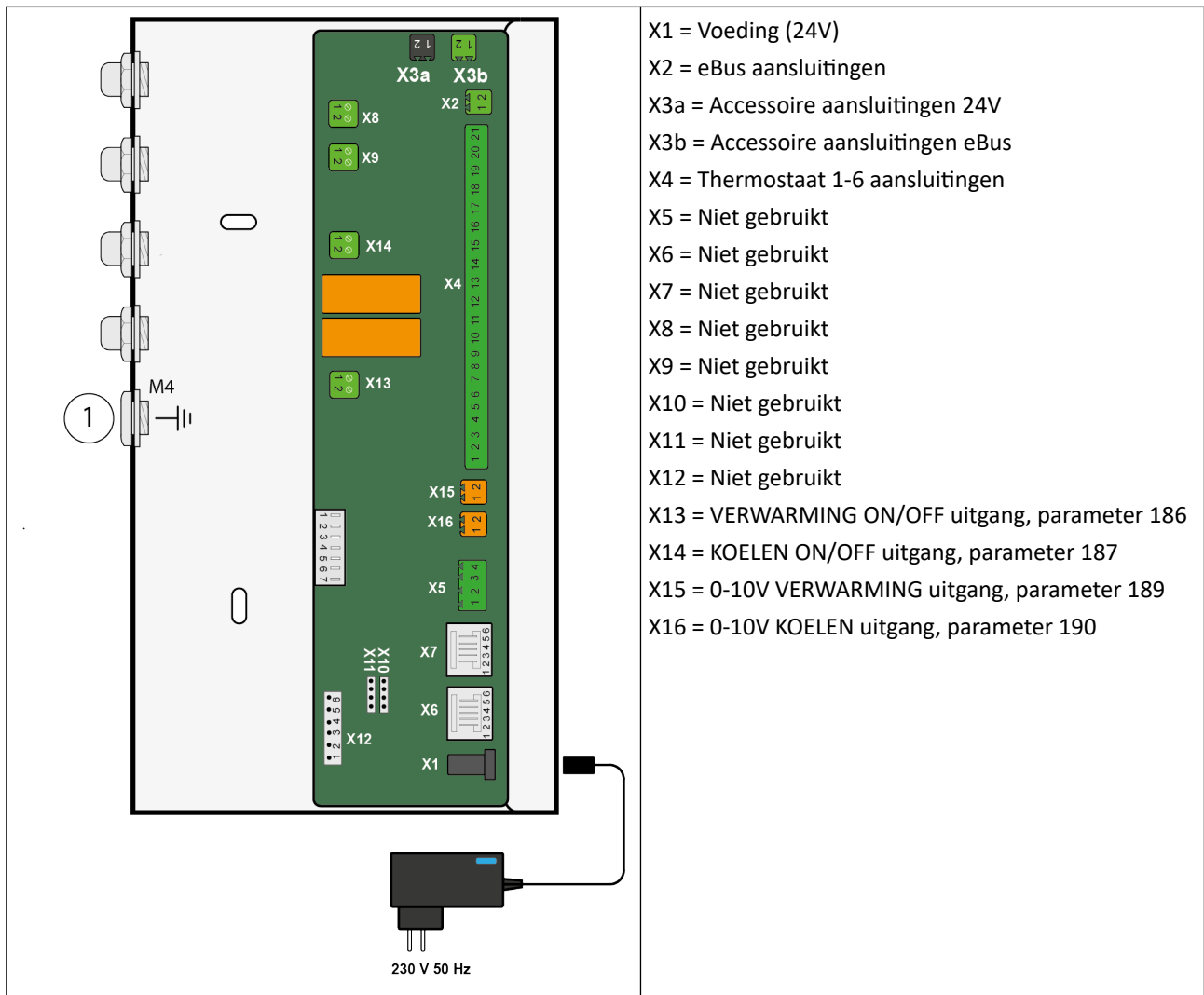
Multi Room Controller	
Bedrijfsspanning:	24V, 2.5A
Beschermings klasse	IP20
Afmetingen (L x B x H)	120 x 225 x 45
Kleur	RAL9016
Maximum aantal zones	6
Minimaal aantal zones	2
Maximaal aantal lucht kleppen	6
Minimaal aantal lucht kleppen	2
<b>Omgevingsomstandigheden</b>	
Omgevingstemperatuur	0 °C <-> 35 °C
Opslagtemperatuur	-20 °C <-> 60 °C
Luchtvochtigheid	0% <-> 90%
Toepassing	Binnengebruik

## 4.2 Afmetingen





## 4.3 Multi Room Controller Printplaat aansluitingen



- X1 = Voeding (24V)
- X2 = eBus aansluitingen
- X3a = Accessoire aansluitingen 24V
- X3b = Accessoire aansluitingen eBus
- X4 = Thermostaat 1-6 aansluitingen
- X5 = Niet gebruikt
- X6 = Niet gebruikt
- X7 = Niet gebruikt
- X8 = Niet gebruikt
- X9 = Niet gebruikt
- X10 = Niet gebruikt
- X11 = Niet gebruikt
- X12 = Niet gebruikt
- X13 = VERWARMING ON/OFF uitgang, parameter 186
- X14 = KOELEN ON/OFF uitgang, parameter 187
- X15 = 0-10V VERWARMING uitgang, parameter 189
- X16 = 0-10V KOELEN uitgang, parameter 190



### Belangrijk!

Zorg voor een juiste aardverbinding door gebruik te maken van aansluitpunt 1.

# 5 Functie

## 5.1 Multi Room Controller

De Multi Room Controller is een multi-zone luchtaanvoer regelsysteem dat in staat is om tot 6 verschillende zones in een woning te koelen/verwarmen en ventileren, afhankelijk van de temperatuur en/of het CO<sub>2</sub>-niveau per zone. Een volledig Multi Room Controller systeem bestaat uit diverse apparatuur en kan variëren in grootte en aantal onderdelen per installatie en/of woning.

Een volledig functionerend Multi Room Controller systeem bestaat minimaal uit:

- 1 Multi-room controller -> [Multi Room Controller](#) -> pagina 15
- 2 zones, met minimaal 1 luchtklep per zone -> [Luchtkleppen](#) -> pagina 18
- 1 Thermostaat per zone -> [Thermostaten](#) -> pagina 22
- 1 CO<sub>2</sub> sensor per zone. -> [CO<sub>2</sub> sensoren](#) -> pagina 24

Om correct te functioneren, moet de Multi Room Controller verbonden zijn met:

- Een Brink Elan toestel voor koeling of verwarming zie [Elan](#) -> pagina 13
- Een Brink Flair Warmteterugwintoestel voor aanvoer van verse lucht, zie [Flair](#) -> pagina 14
- Een luchtkanaalsysteem dat alle zones verbindt met de Flair en Elan toestellen, zie [Luchtklep locatie](#) -> pagina 19
- Wanneer de installatie is voltooid, moet het systeem worden geconfigureerd met de [Brink Installation Tool](#) -> pagina 30 (geïnstalleerd op een Windows laptop)

Elke zone wordt onafhankelijk bediend door de Multi Room Controller. De thermostaat in een zone bepaalt de behoefte aan verwarming of koeling en de CO<sub>2</sub>-sensor in een zone bepaalt de behoefte aan ventilatie. Wanneer er behoefte is aan verwarming/koeling/ventilatie in een zone, zullen de bijbehorende luchtkleppen opengaan en worden benodigde signalen naar de Flair en Elan toestellen verzonden.

Systeemkenmerken:

- Modulaire verwarming/koeling en/of ventilatie.
- Minimale systeemgrootte: 2 zones met minstens 1 klep/1 thermostaat en 1 CO<sub>2</sub>-sensor per zone.
- Maximale systeemgrootte: 6 zones met in totaal 6 luchtkleppen.
- Instellingen aanpasbaar per zone.
- Aanpasbare luchthoeveelheid (ingesteld tijdens installatie).
- Constante luchtstroomregeling.
- Complete configuraties opslaan of laden met de Brink Installation Tool.

Prioriteit in een Multi Room Controller systeem wordt gegeven aan koelen/verwarmen boven ventilatie. Het systeem kan wel tegelijkertijd ventilatie en temperatuurregeling bieden. Als bijvoorbeeld 1 zone koeling vraagt en een andere zone vraagt om ventilatie, krijgt de zone die ventilatie vraagt koude ventilatielucht. Als een zone verwarming nodig heeft en een andere zone vraagt om ventilatie, krijgt de zone die ventilatie vraagt warme ventilatielucht. Als een zone koeling vraagt en een andere zone verwarming vraagt, krijgt de zone met koelingsvraag voorrang.

<b>NOTE</b>	<p>Opmerking: De Multi Room Controller geeft prioriteit aan koeling/verwarmen boven ventilatie. Het Elan toestel kan koelen of verwarmen; gelijktijdige verwarming en koeling in verschillende zones is niet mogelijk.</p> <p>Wanneer The Elan en/of The Flair zijn uitgerust met een multi-positie schakelaar, stelt positie 1 de controle van deze toestellen in op de Multi Room Controller. Alle andere posities zullen de toestellen rechtstreeks aansturen, en de Multi Room Controller zal worden overruled.</p>
-------------	---



# 6 Installeren

## 6.1 Algemeen

De installatie en het installeren moeten voldoen aan de volgende eisen:

- Kwaliteitseisen voor ventilatiesystemen in woningen, ISSO 61.
- Kwaliteitseisen voor gebalanceerde ventilatiewoningen, ISSO 62.
- De voorschriften voor ventilatie van woningen en woongebouwen.
- Veiligheidsbepalingen voor laagspanningsinstallaties.
- Eventuele aanvullende voorschriften van de lokale nutsbedrijven.
- De installatievoorschriften voor het Multi-zone systeem.
- Naast de bovenstaande ontwerpeisen, installatievereisten en aanbevelingen, moeten ook de nationale bouw- en ventilatievoorschriften in acht worden genomen.

### NOTE

Lees alstublieft de installatiestappen in deze handleiding zorgvuldig door voordat u enige apparatuur installeert. Het kan mogelijk zijn om bepaalde stappen te combineren vanwege de locatie van componenten. Het combineren van stappen bespaart tijd en helpt bij een eenvoudigere installatie en een beter functionerend systeem.

## 6.2 Installatie volgorde

Een Multi Room Controller systeem bestaat uit verschillende soorten apparatuur. Installeer alstublieft alle apparatuur volgens hun betreffende handleidingen voordat u de voeding inschakelt.

Een installatievolgorde kan er als volgt uitzien (deze volgorde wordt gevolgd in deze handleiding).

- Installeren [Elan](#) -> pagina 13
- Installeren [Flair](#) -> pagina 14
- Installeren [Multi Room Controller](#) -> pagina 15
- Installeren [Luchtkleppen](#) -> pagina 18
- Installeren [Thermostaten](#) -> pagina 22
- Installeren [CO2 sensoren](#) -> pagina 24
- [In bedrijf stellen](#) -> pagina 28

## 6.3 Elan

In een Multi Room Controller systeem zorgt het Elan toestel voor de benodigde koel- of verwarmingscapaciteit. Het Elan toestel is verkrijgbaar in verschillende types en ontvangt koeling of verwarming van bijvoorbeeld een warmtepomp.

Het Elan toestel is een luchtbehandelingstoestel dat met vloeistof wordt gevoed en koelt of verwarmt door lucht over een warmtewisselaar te leiden. De warmtewisselaar wordt gevoed met koud water of warm water, afhankelijk van het type Elan en de modus (koeling of verwarming). In een Multi Room Controller systeem kunnen de Elan 4, Elan 10/16/20 met koelblok of de Elan 25 3.0 worden gebruikt.

Elektrische verbindingen voor koel- of verwarming signalen, bijvoorbeeld naar een warmtepomp, moeten worden gemaakt tussen de Multi Room Controller en de warmtepomp. Zie [Multi Room Controller Printplaat aansluitingen](#) -> pagina 9 en [Elektrisch schema](#) -> pagina 38

De geleverde koel- of verwarmingscapaciteit in de zones is afhankelijk van verschillende instellingen in de Elan, Multi Room Controller en de input van de thermostaten. De Multi Room Controller bepaalt de ventilatorsnelheid van de Elan en naar welke zone(s) de lucht wordt geleid.

De luchtstroom geleverd door de Elan zal toe- of afnemen, afhankelijk van het aantal zones of kleppen dat vraagt om koeling/verwarming.

Diverse instellingen kunnen worden gedaan met de [Brink Installation Tool](#) -> pagina 30.

Voor verdere informatie en installatie van het Elan toestel, raadpleeg de betreffende toestel installatiehandleiding.

Voor elektrische aansluitingen tussen Multi Room Controller and Elan, zie [Multi Room Controller aansluitingen](#) -> pagina 16

<b>NOTE</b>	<p>Het Elan toestel kan koelen of verwarmen; tegelijkertijd koelen en verwarmen in verschillende zones is niet mogelijk.</p> <p>Als de Elan is uitgerust met een multi-positie schakelaar, stelt positie 1 de controle van het toestel in op de Multi Room Controller. Alle andere posities zullen het toestel rechtstreeks aansturen en de Multi Room Controller zal worden overruled.</p> <p>Wanneer de Multi Room Controller is uitgeschakeld (230V uit), zal de Elan autonoom draaien op zijn eigen instellingen.</p>
-------------	---

## 6.4 Flair

In een Multi Room Controller systeem levert het Flair toestel de totale benodigde hoeveelheid ventilatielucht voor de zones.

De totale luchtstroom van de Flair is afhankelijk van de instellingen in het toestel en de Multi Room Controller, en van de gemeten waarden van de CO<sub>2</sub>-sensoren. De Flair levert de totale hoeveelheid lucht, de Multi Room Controller bepaalt naar welke zone(s) de lucht wordt geleid.

Wanneer luchtkleppen gesloten zijn, is er voldoende by-pass over de kleppen om de minimale vereiste hoeveelheid ventilatielucht te leveren.

Diverse instellingen kunnen worden gedaan met de [Brink Installation Tool](#) -> pagina 30

Voor verdere informatie en installatie van het Flair toestel, raadpleeg de betreffende toestel installatiehandleiding.

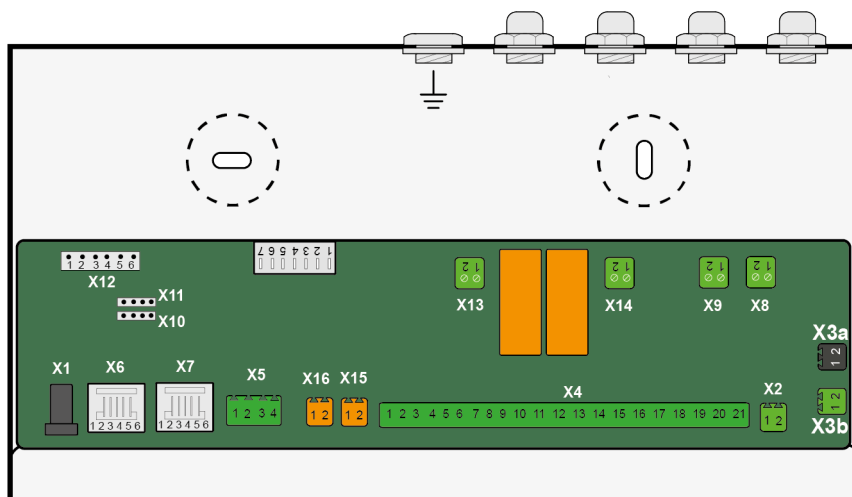
Voor elektrische verbindingen tussen Multi Room Controller en Flair, zie [Multi Room Controller aansluitingen](#) -> pagina 16

<b>NOTE</b>	<p>Als de Elan is uitgerust met een multi-positie schakelaar, stelt positie 1 de controle van het toestel in op de Multi Room Controller. Alle andere posities zullen het toestel rechtstreeks aansturen en de Multi Room Controller zal worden overruled.</p> <p>Wanneer de Multi Room Controller is uitgeschakeld (230V uit), zal de Elan autonoom draaien op zijn eigen instellingen.</p>
-------------	--

## 6.5 Multi Room Controller

### 6.5.1 Multi Room Controller plaatsen

Zorg ervoor dat de Multi Room Controller in een vaste positie is geïnstalleerd door gebruik te maken van de montagegaten, zie -> Afmetingen Multi Room Controller [Afmetingen](#) -> pagina 8



- De Multi Room Controller mag niet worden geplaatst in een zone met hoge luchtvochtigheid (zoals een badkamer).
- De omgevingstemperatuur moet liggen tussen de 0 °C en + 35 °C.
- Zorg ervoor dat er voldoende vrije ruimte beschikbaar is rondom de Multi Room Controller om alle bedrading van de andere apparaten aan te sluiten.
- Zorg ervoor dat de zesde DIP-switch op printplaat van de Multi Room Controller is ingesteld op ON, -> [Multi Room Controller DIP-switch instellen](#) -> pagina 17
- Zorg ervoor dat er een stopcontact in de buurt van de Multi Room Controller beschikbaar is om het toestel van voeding te voorzien.

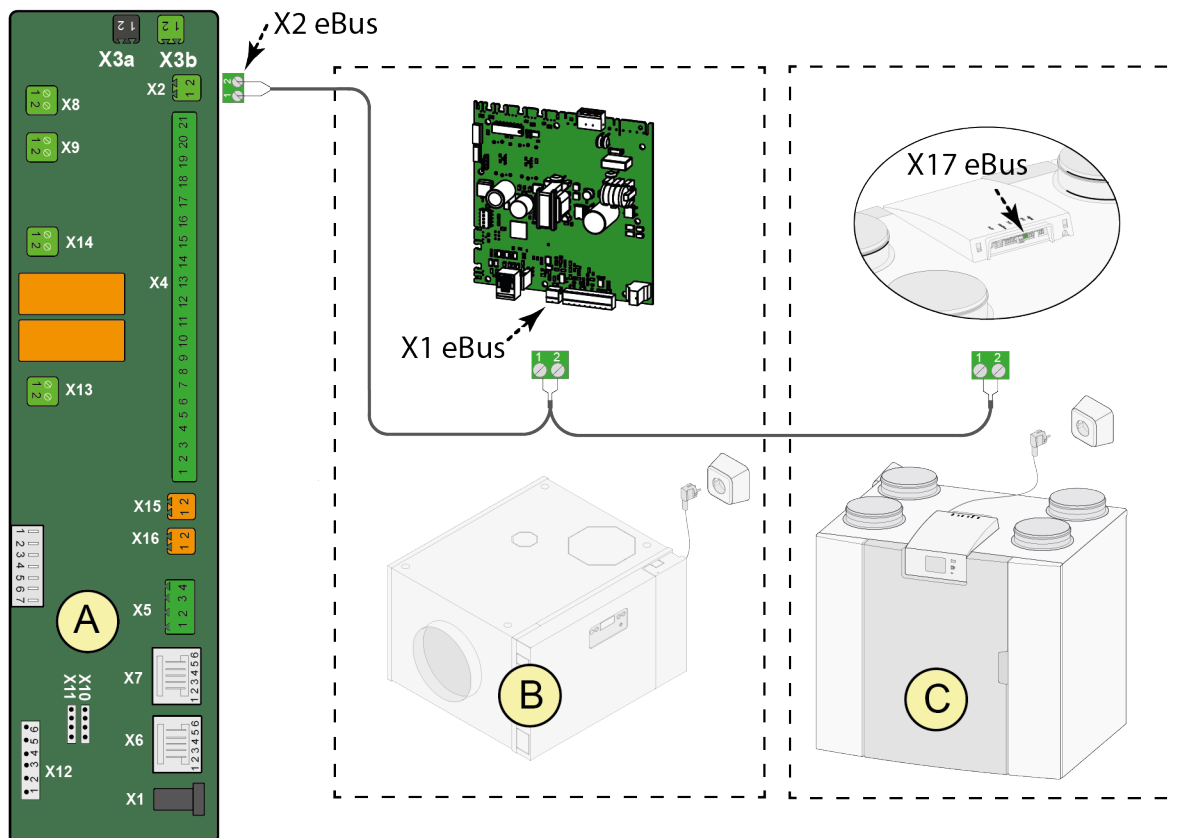


Koppel de stroomtoevoer los wanneer u aan het toestel werkt.  
Sluit altijd de aardingsverbinding aan.


## 6.5.2 Multi Room Controller aansluitingen

Sluit de toestellen op elkaar aan middels eBus. Sluit Elan en de Flair aan op poort X2 van de Multi Room Controller. Het wordt aanbevolen om de volgende volgorde van aansluiten te gebruiken: Multi Room Controller - Elan - Flair.

Raadpleeg de handleidingen van betreffende toestellen voor de eBus connector locatie op de printplaat. Let ook op polariteit van de bekabeling!



- A. Multi Room Controller
- B. Elan (Elan 4 wordt getoond, andere Elan toestellen zijn mogelijk)
- C. Flair warmteterugwintestel.

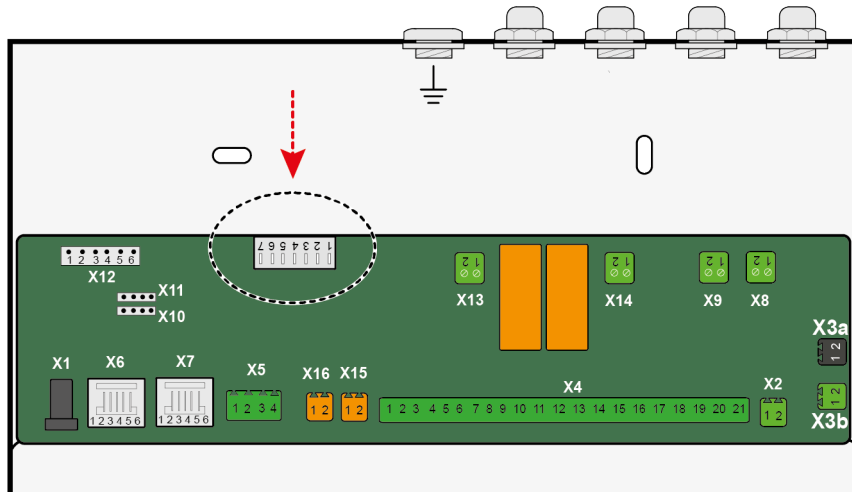
 <b>DANGER</b>	Koppel de stroomtoevoer los wanneer u aan apparaten werkt.
<b>NOTE</b>	Alle 24V- en eBus-verbindingen zijn polariteits gevoelig! Omdat de eBus verbindingen serieel zijn, zal als er een kabelstoring optreedt, alle apparatuur achter deze storing niet communiceren met de Multi Room Controller.



### 6.5.3 Multi Room Controller DIP-switch instellen

Stel de DIP-switches correct in.

Dipswitch	1	2	3	4	5	6	7
setting	OFF	OFF	OFF	OFF	OFF	ON	OFF



## 6.6 Luchtkleppen

### 6.6.1 Luchtklep functie

De vereiste luchtdistributie in een Multi Room Controller systeem wordt gedaan via een luchtkanaalsysteem. Wanneer het Multi Room Controller systeem wordt gebruikt voor koeling, zorg er dan voor dat alle luchtkanalen, kleppen en inblaas roosters/grilles voldoende zijn geïsoleerd om condensatie te voorkomen.

De hoeveelheid luchttoevoer naar een zone wordt geregeld door één of meerdere motor-aangedreven luchtkleppen. De luchtkleppen hebben 2 posities: open en gesloten. Wanneer luchtkleppen gesloten zijn, is er voldoende by-pass in de klep om de minimaal vereiste hoeveelheid ventilatielucht te leveren.

Een maximum van totaal 6 kleppen kan worden aangesloten op de Multi Room Controller, verdeeld over ten minste 2 zones. Tot maximaal 5 kleppen kunnen worden aangesloten op 1 zone. Alle luchtkleppen die zijn aangesloten op 1 zone reageren gelijk op een verwarmings-/koelings- en/of ventilatievraag. Het is niet mogelijk om kleppen die gekoppeld zijn aan 1 zone onafhankelijk van elkaar te laten bewegen.

De [Brink Installation Tool](#) -> pagina 30 wordt gebruikt om luchtkleppen toe te wijzen aan hun zones. Door een luchtklep aan een zone toe te wijzen, wordt deze automatisch gekoppeld aan de overeenkomstige zone-thermostaat.

Wanneer er geen verwarming of koeling vraag is in een van de aangesloten zones, worden alle luchtkleppen in de open positie gezet.

Afhankelijk van de toegepaste kanalen en het benodigde debiet kunnen verschillende luchtkleppen worden geselecteerd en geïnstalleerd. Luchtkleppen zijn verkrijgbaar in 5 verschillende diameters (Ø80, Ø125, Ø160, Ø180 & Ø200). Zie [Accessoires](#) -> pagina 41

De printplaat van een luchtklep motor is verbonden met de Multi Room Controller via eBus en een 24V-stroomvoorziening met een 4-aderige kabel. Elke luchtklep is uniek identificeerbaar voor de Multi Room Controller, zie [Luchtklep DIP-switch instellingen](#) -> pagina 21

Voor elektrische verbindingen zie [Luchtklep elektrische connecties](#) -> pagina 19



*voorbeeld van diverse luchtkleppen.*

## 6.6.2 Luchtklep locatie

De luchtkleppen moeten worden geïnstalleerd in het luchtkanaalsysteem om lucht in een zone te kunnen leveren. Het luchtkanaalsysteem moet worden geïnstalleerd door een professional.

Bij het installeren van een luchtkanaalsysteem moet rekening worden gehouden met het volgende:

- Luchtsnelheid in de diverse gedeeltes van het luchtkanaalsysteem.
- Thermische isolatie op kanalen, verdeelstukken en luchtkleppen om verlies van koel- en verwarmingscapaciteit te voorkomen.
- Isolatie om condensatie op kanalen, verdeelstukken en luchtkleppen te voorkomen.
- Stevige en rigide installatie van apparatuur om trillingen en/of geluid te voorkomen.
- Plaats de luchtklep zover mogelijk bij het inblaaspunt vandaan. De klep bevindt zich in de luchtstroom en kan geluid veroorzaken, zelfs in de volledig open positie.
- Apparatuur moet toegankelijk zijn voor service- en reinigingsdoeleinden.

## 6.6.3 Luchtklep elektrische connecties

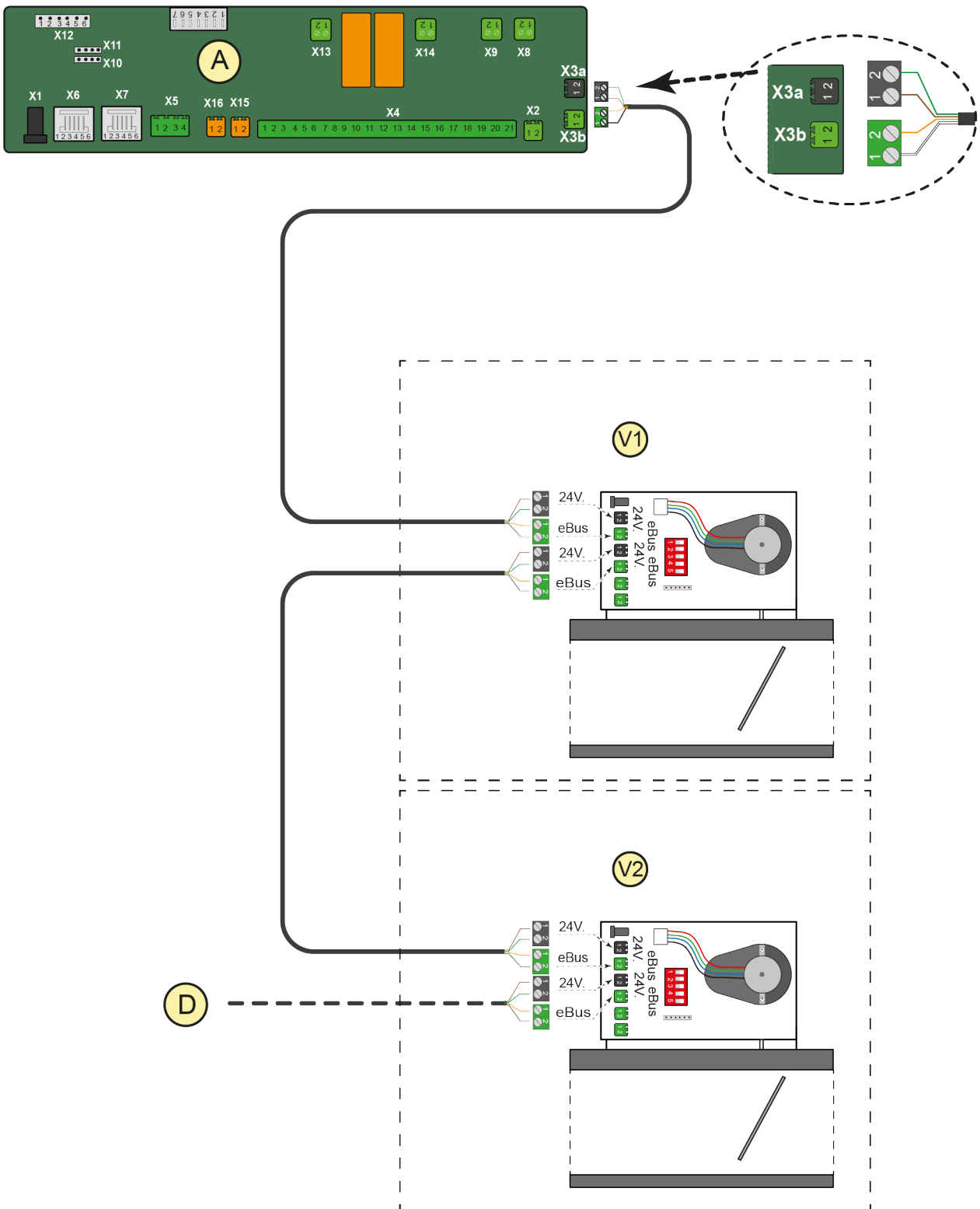
*Luchtkleppen vereisen de volgende elektrische verbindingen:*

1. Communicatie via een eBus-kabel (groene connector).
2. Stroom via een 24V-kabel (zwarte connector).
3. Adres instellingen via DIP-switches.

*Aansluiten van de luchtkleppen:*

1. Alle luchtkleppen in het systeem moeten worden aangesloten op 24V-stroom en eBus, let op de polariteit van de connectoren. Een meeraderige kabel kan worden gebruikt om slechts 1 kabel te hoeven installeren voor het aansluiten van de 24V en eBus op een luchtklep.
2. Het is raadzaam om een tekening of lijst te maken van de volgorde van aangesloten apparatuur. Als apparatuur niet communiceert of functioneert, zal deze tekening helpen bij het identificeren van problemen.
3. Bij voorkeur volgt de verbindingsvolgorde de nummering van de luchtkleppen:
  - Multi Room Controller -> luchtklep 1 -> luchtklep 2 -> enz. enz.
4. Begin met bedraden vanaf de Multi Room Controller toestel. Gebruik de groene X3b-connector voor eBus-verbindingen en de zwarte X3a-connector voor stroomverbindingen. Let op polariteit!
5. Geef alle geïnstalleerde luchtkleppen een unieke DIP-switch instelling -> [Luchtklep DIP-switch instellingen](#) -> pagina 21
6. Gebruik de Brink Installatietool nadat alle luchtkleppen zijn aangesloten op de Multi Room Controller om te controleren of alle luchtkleppen zichtbaar en functioneel zijn -> [In bedrijf stellen](#) -> pagina 28

 <b>DANGER</b>	Koppel de stroomtoevoer los wanneer u aan apparaten werkt.
<b>NOTE</b>	Alle 24V- en eBus-verbindingen zijn polariteit gevoelig! Verbind pin 1 van de eBus-connectoren met elkaar en verbind de pin 2-verbindingen met elkaar. Meng deze verbindingen niet door elkaar. Hetzelfde geldt voor de 24V-verbindingen! Omdat de eBus verbindingen serieel zijn, zal als er een kabelstoring optreedt, alle apparatuur achter deze storing niet communiceren met de Multi Room Controller.



A = Multi Room Controller

V1 = Luchtklep 1

V2 = Luchtklep 2

D = Luchtklep 3 etc. etc.

## 6.6.4 Luchtklep DIP-switch instellingen

Houd rekening met het volgende bij het instellen van de luchtklep DIP-switches:

- Begin met zone 1 en luchtklep 1.
- Wanneer er 1 luchtklep per zone is geïnstalleerd, moet klep 1 lucht aan zone 1 leveren, klep 2 aan zone 2, enzovoort. Stel de DIP-switches dienovereenkomstig in.
- Wanneer er meer dan 1 luchtklep per zone is geïnstalleerd, moeten de DIP-switch instellingen de volgorde van kleppen per zone volgen.

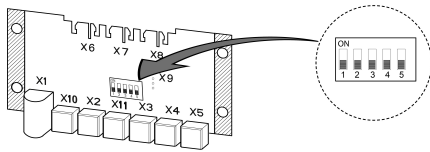
Een paar voorbeelden:

1 klep per zone	
zone 1	klep 1
zone 2	klep 2
zone 3	klep 3
zone 4	klep 4
zone 5	klep 5
zone 6	klep 6

2 kleppen in zone 1	
zone 1	klep 1
	klep 2
zone 2	klep 3
zone 3	klep 4
zone 4	klep 5
zone 5	klep 6

2 kleppen in zone 2 and 4	
zone 1	klep 1
zone 2	klep 2
	klep 3
zone 3	klep 4
zone 4	klep 5
	klep 6

### Instellen:



Klep	DIP-switch				
	1	2	3	4	5
Klep 1	ON	OFF	OFF	ON	OFF
Klep 2	OFF	ON	OFF	ON	OFF
Klep 3	ON	ON	OFF	ON	OFF
Klep 4	OFF	OFF	ON	ON	OFF
Klep 5	ON	OFF	ON	ON	OFF
Klep 6	OFF	ON	ON	ON	OFF

## 6.7 Thermostaten

### 6.7.1 Thermostaat functie

Thermostaten meten de temperatuur van een zone en, afhankelijk van de modus en de temperatuurinstelling, stuurt de thermostaat een koel- of verwarmingssignaal naar de Multi Room Controller. Dit signaal wordt vanuit de Multi Room Controller doorgestuurd naar het Elan toestel en de luchtkleppen om koeling of verwarming te genereren en zo de gewenste ingestelde temperatuur te bereiken.

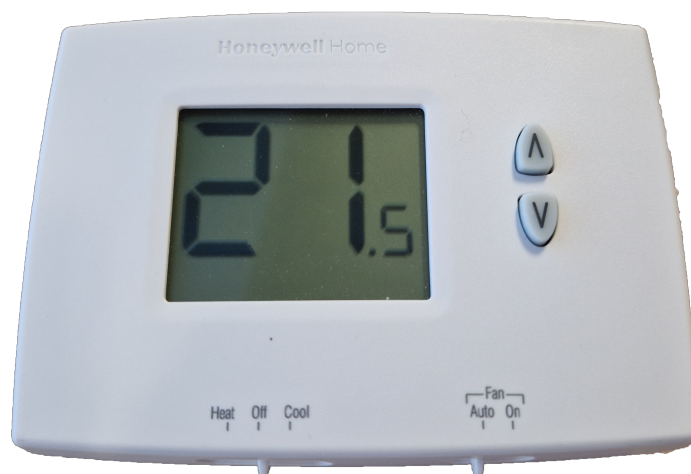
Mogelijke instellingen op een thermostaat:

- Koeling
- Uit
- Verwarming
- Temperatuurinstelling (dmv de pijl toetsen)

Een maximum van totaal 6 thermostaten kan worden aangesloten op de Multi Room Controller. Bijvoorbeeld: één thermostaat voor elke zone, of tot 5 zones vanuit één thermostaat. Het koppelen van meerdere zones aan 1 thermostaat kan worden bereikt met de Brink Installatietool. De thermostaat is van het aan/uit-type.

De Fan auto/on schakelaar op de thermostaat wordt niet gebruikt en heeft daarom geen functie in het Multi Room Controller systeem.

Voor elektrische verbindingen, zie [Thermostaat elektrische connecties](#) -> pagina 23



### 6.7.2 Thermostaat locatie

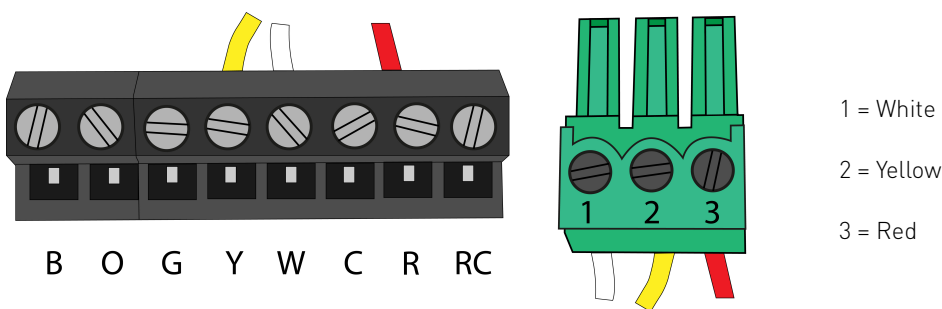
Voor nauwkeurige temperatuurmeting en dus nauwkeurige temperatuurregeling in een zone, let op de volgende punten:

- Plaats een thermostaat op ongeveer 1,5-2 meter boven de vloer.
- Plaats een thermostaat aan een binnenmuur.
- Plaats een thermostaat niet in direct zonlicht.
- Plaats een thermostaat niet boven een warmtebron.
- Plaats een thermostaat niet in de buurt van een raam of deur.
- Plaats een thermostaat niet in een tochtige omgeving.
- Plaats een thermostaat niet direct in het pad van de koele, warme of ventilatie luchtstroom.
- Bedek een thermostaat niet.

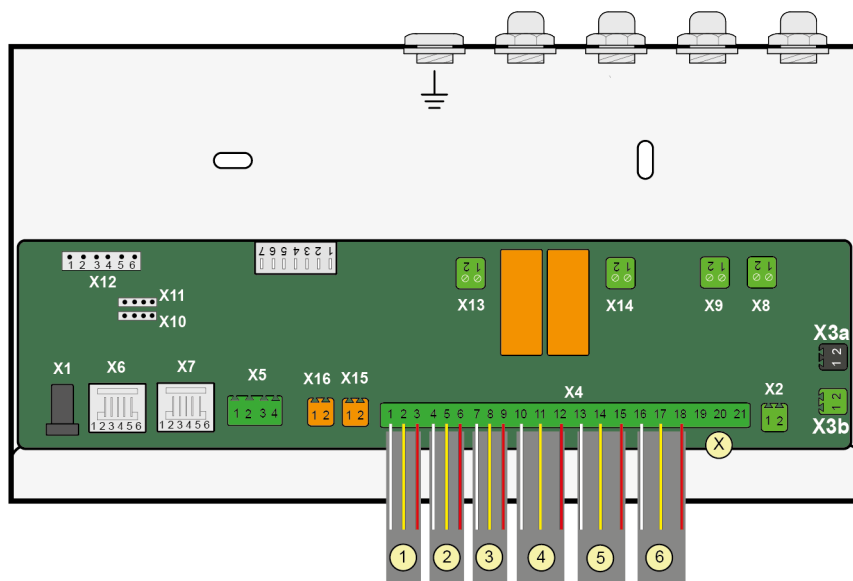
### 6.7.3 Thermostaat elektrische connecties

1. Routeer en installeer een kabel van de locatie van de Multi Room Controller naar de locaties van de thermostaten.
2. Verwijder de wandplaat van een thermostaat (instructies staan aan de achterkant van de thermostaat).
3. Trek de draden door het draadgat.
4. Sluit de 3 draden aan op de zwarte thermostaat aansluiting zoals hieronder aangegeven.
5. Sluit de 3 draden aan op de juiste zone op connector X4 van de Multi Room Controller zoals in het schema hieronder aangegeven.
6. Elke thermostaat heeft 3 draden die moeten worden aangesloten.
7. Bevestig de zone-thermostaat aan de muur.
8. Volg stappen 1-7 voor alle thermostaten.
9. Beheer de instellingen van de zone-thermostaten met behulp van de Brink Installatietool bij het instellen van het systeem om te werken.

#### Draadverbindingen zone 1



#### Zone connecties



#### NOTE

Thermostaten maken geen gebruik van de eBus-verbinding, sluit thermostaten rechtstreeks aan op de X4-connector van de Multi Room Controller.

## 6.8 CO<sub>2</sub> sensoren

### 6.8.1 CO<sub>2</sub>-sensor functie

CO<sub>2</sub>-sensoren detecteren de hoeveelheid CO<sub>2</sub> in een zone en sturen dit signaal naar de Multi Room Controller. De Multi Room Controller zal een signaal sturen naar het Flair toestel en de relevante luchtklep om het ventilatie debiet te verhogen in een zone als de hoeveelheid CO<sub>2</sub> boven een bepaalde waarde stijgt. De Multi Room Controller zal een signaal sturen om het ventilatie debiet te verlagen en de klep sluiten van een zone wanneer de CO<sub>2</sub>-niveaus onder een bepaalde waarde dalen. Deze minimale en maximale waarden kunnen per zone worden ingesteld.

Een maximum van 6 CO<sub>2</sub>-sensoren kan worden aangesloten op de Multi Room Controller. Bijvoorbeeld: één CO<sub>2</sub>-sensor voor elke zone, of tot 5 zones vanuit één CO<sub>2</sub>-sensor.

De printplaat van een CO<sub>2</sub> sensor is verbonden met de Multi Room Controller via eBus en een 24V-stroomvoorziening met een 4-aderige kabel. Elke CO<sub>2</sub>-sensor is uniek identificeerbaar voor de Multi Room Controller, zie [CO<sub>2</sub> sensor DIP-switch instellingen](#) -> pagina 27

Instellingen voor CO<sub>2</sub> niveaus en het koppelen van sensoren aan verschillende zones worden gedaan met de [Brink Installation Tool](#) -> pagina 30

Voor elektrische verbindingen, [CO<sub>2</sub> sensor elektrische connecties](#) -> pagina 25



### 6.8.2 CO<sub>2</sub> sensor locatie

Voor nauwkeurige CO<sub>2</sub>-meting en dus een juiste regeling van de hoeveelheid ventilatielucht in een zone moet met het volgende rekening gehouden worden:

- Plaats een CO<sub>2</sub>-sensor op ongeveer 1,5-2 meter boven de vloer.
- Plaats een CO<sub>2</sub>-sensor niet dicht bij een werkplek.
- Plaats een CO<sub>2</sub>-sensor niet in de buurt van een raam of deur.
- Plaats een CO<sub>2</sub>-sensor niet direct in het pad van de koele/warme/ventilatieluchtstroom.
- Bedek de CO<sub>2</sub>-sensor niet.



### 6.8.3 CO<sub>2</sub> sensor elektrische connecties

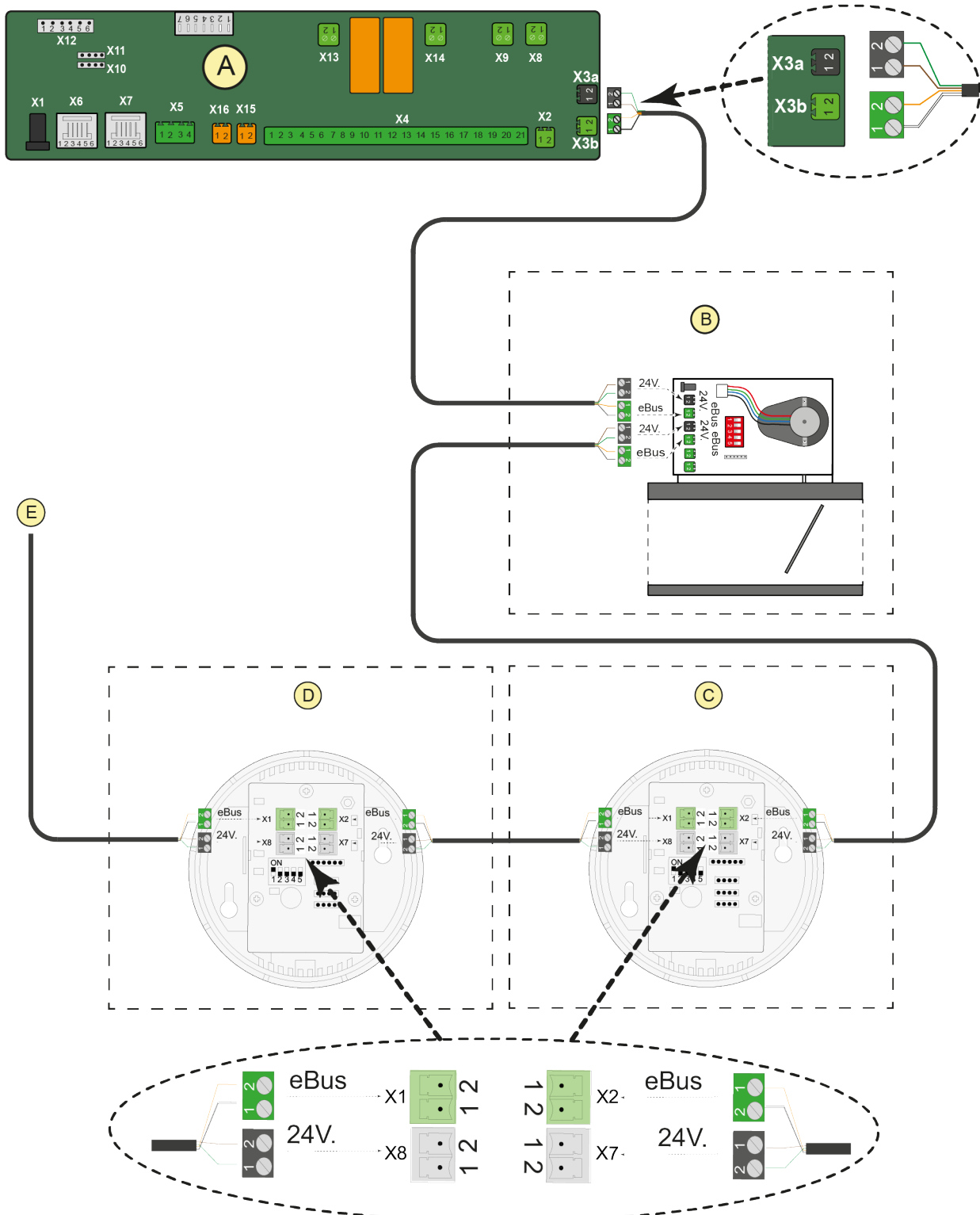
CO<sub>2</sub>-sensoren vereisen de volgende elektrische verbindingen:

1. Communicatie via een eBus-kabel (groene connector).
2. voeding via een 24V-kabel (zwarte connector).
3. Adres instellingen via DIP-switches.

Aansluiten van de CO<sub>2</sub>-sensoren:

1. Alle CO<sub>2</sub>-sensoren in het systeem moeten worden aangesloten op 24V en eBus. De volgorde van aansluiting van de apparatuur doet er niet toe, maar let op de polariteit op de connectoren. Een meeraderige kabel kan worden gebruikt om slechts 1 kabel te hoeven installeren voor het aansluiten van de 24V en eBus op een CO<sub>2</sub>-sensor.
2. Het is raadzaam om een tekening of lijst te maken van de volgorde van aangesloten apparatuur. Als de apparatuur niet communiceert of niet goed functioneert, zal deze tekening helpen bij het identificeren van problemen.
3. Bij voorkeur volgt de verbindingsvolgorde de zones:
4. Multi Room Controller -> Alle luchtkleppen -> CO<sub>2</sub>-sensor zone 1 -> CO<sub>2</sub>-sensor zone 2 -> enzovoort.
5. Begin met bedraden vanaf de laatste luchtklep in het systeem. Gebruik de groene X3b-connector voor eBus-verbindingen en de zwarte X3a-connector voor stroomverbindingen.
6. Geef alle geïnstalleerde CO<sub>2</sub>-sensoren een unieke DIP-switch instelling -> [CO<sub>2</sub> sensor DIP-switch instellingen](#) -> pagina 27
7. Gebruik de Brink Installatietool nadat alle CO<sub>2</sub>-sensoren zijn aangesloten op de Multi Room Controller om te controleren of alle CO<sub>2</sub>-sensoren zichtbaar en functioneel zijn -> [In bedrijf stellen](#) -> pagina 28

 <b>DANGER</b>	Koppel de stroomtoevoer los wanneer u aan apparaten werkt.
<b>NOTE</b>	Alle 24V- en eBus-verbindingen zijn polariteit gevoelig! Verbind pin 1 van de eBus-connectoren met elkaar en verbind de pin 2-verbindingen met elkaar. Meng deze verbindingen niet door elkaar. Hetzelfde geldt voor de 24V-verbindingen!  Omdat de eBus verbindingen serieel zijn, zal als er een kabelstoring optreedt, alle apparatuur achter deze storing niet communiceren met de Multi Room Controller.



A = Multi Room Controller

B = luchtklep printplaat

C = CO<sub>2</sub>-sensor 1

D = CO<sub>2</sub>-sensor 2

D = verbindingen naar andere luchtkleppen en/of CO<sub>2</sub> sensoren.

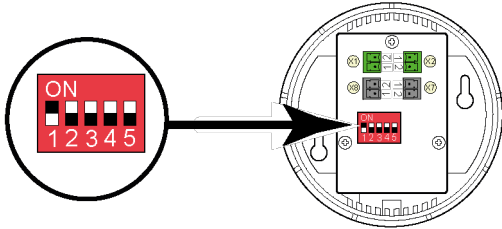
## 6.8.4 CO<sub>2</sub> sensor DIP-switch instellingen

Houd rekening met het volgende bij het instellen van de CO<sub>2</sub> DIP- switches:

- Begin met zone 1 en CO<sub>2</sub> sensor 1.
- Wanneer 1 CO<sub>2</sub> sensor per zone is geïnstalleerd, moet CO<sub>2</sub>-sensor 1 lucht leveren aan zone 1, CO<sub>2</sub> sensor 2 aan zone 2, enzovoort. Stel de DIP-switches dienovereenkomstig in.

1 CO <sub>2</sub> sensor per zone	
zone 1	CO <sub>2</sub> sensor 1
zone 2	CO <sub>2</sub> sensor 2
zone 3	CO <sub>2</sub> sensor 3
zone 4	CO <sub>2</sub> sensor 4
zone 5	CO <sub>2</sub> sensor 5
zone 6	CO <sub>2</sub> sensor 6

**Instellen:**



CO <sub>2</sub> sensor	DIP-switch				
	1	2	3	4	5
CO <sub>2</sub> sensor 1	ON	OFF	OFF	OFF	OFF
CO <sub>2</sub> sensor 2	OFF	ON	OFF	OFF	OFF
CO <sub>2</sub> sensor 3	ON	ON	OFF	OFF	OFF
CO <sub>2</sub> sensor 4	OFF	OFF	ON	OFF	OFF
CO <sub>2</sub> sensor 5	ON	OFF	ON	OFF	OFF
CO <sub>2</sub> sensor 6	OFF	ON	ON	OFF	OFF

# 7 In bedrijf stellen

## 7.1 Algemeen

Controleer of het volgende juist is voordat u de stroom inschakelt:

1. Alle DIP-switches correct ingesteld op:
  1. De Multi Room Controller.
  2. Alle geïnstalleerde luchtkleppen.
  3. Alle geïnstalleerde CO<sub>2</sub>-sensoren.
2. De polariteit van de eBus- en 24V-bedrading in het gehele systeem.
3. Alle thermostaten aangesloten op de juiste positie op X4 van de Multi Room Controller.
4. Installatie en aansluitingen van alle apparatuur uitgevoerd volgens de handleiding(en).

<b>NOTE</b>	<p>Wanneer een toestel via eBus is aangesloten nadat de stroom is ingeschakeld, kan het enkele minuten duren voordat het toestel wordt gedetecteerd door of communiceert met de Multi Room Controller.</p> <p>Het opnieuw inschakelen van de stroom op de Multi Room Controller zal een nieuwe scan voor apparaten starten.</p>
-------------	---

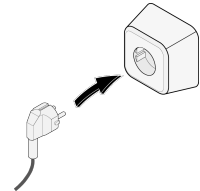
## 7.2 Systeem aanzetten

1. Schakel de Elan en Flair toestellen in.
  - Raadpleeg de relevante handleidingen van deze toestellen voor instructies over hoe in te schakelen.
2. Schakel de Multi Room Controller in.
  - [Aan en uitzetten Multi Room Controller](#) -> pagina 29
  - Wacht 10 minuten totdat de kalibratie is voltooid.
3. Stel het systeem in met de [Brink Installation Tool](#) -> pagina 30
4. Na het voltooien:
  - Worden CO<sub>2</sub>-niveaus automatisch gereguleerd per zone door de Multi Room Controller afhankelijk van gemeten CO<sub>2</sub> niveaus in de zones.
  - Koeling/verwarming en temperatuurregeling voor een zone worden geregeld door de Multi Room Controller afhankelijk van de thermostaatinstellingen, zie [Thermostaat functie](#) -> pagina 22

## 7.3 Aan en uitzetten Multi Room Controller

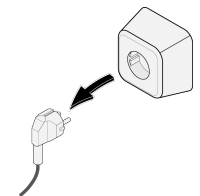
### Aanzetten:

1. Sluit de stekker van de EU power adapter aan op positie X1 op de Multi Room Controller.
2. Sluit de 230 V voedingsstekker van de adapter aan op een 230V stopcontact.
3. Tijdens het opstarten van de Multi Room Controller, zullen de luchtkleppen kalibreren. Het volledige kalibratieproces kan tot 10 minuten duren.
4. Na het voltooien van de kalibratie is de Multi Room Controller gereed voor gebruik.

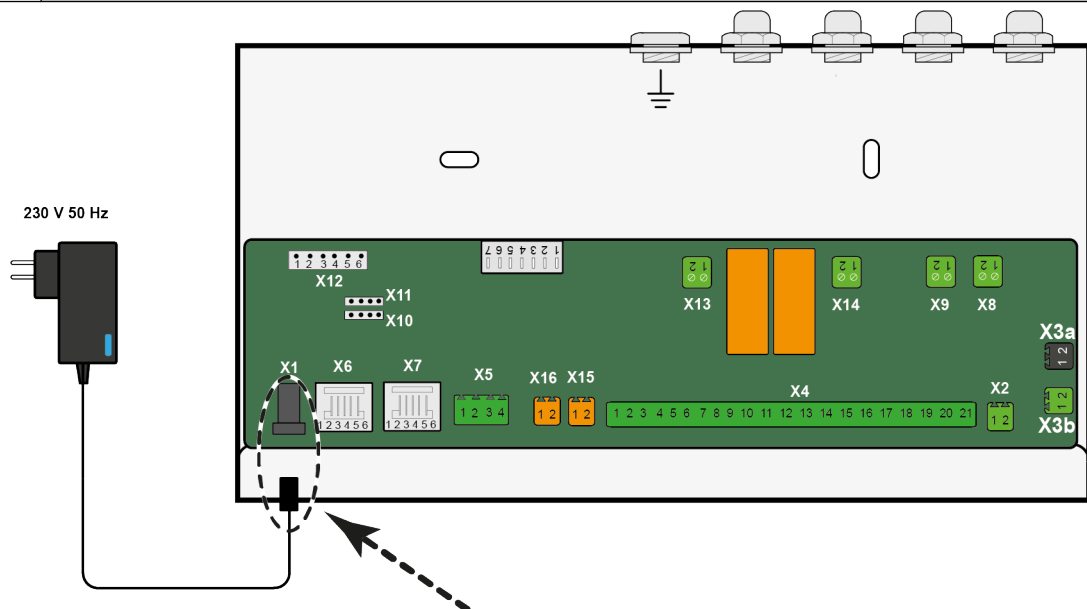


### Uitzetten:

1. Trek de 230V voedingsstekker uit het stopcontact.
2. Het toestel is nu uitgeschakeld.



Koppel de stroomtoevoer los wanneer u aan apparaten werkt.



# 8 Brink Installation Tool

Om het Multi Room Controller systeem correct in te stellen en/of parameters aan te passen, is de Brink Installatie Tool vereist.

Download de Brink Installation Tool hier: <https://www.brinkclimatesystems.nl/support/tools>

Installeer de software op een (Windows) apparaat. Verbind het apparaat met de eBus-aansluiting van de Flair met de service tool kabel (531961) en verlengkabel (532233).

De Installatie Tool is zo ontworpen om de installateur stap voor stap door het installatieproces te leiden. Nadat alle instellingen zijn voltooid, kan de eindgebruiker eenvoudig de thermostaten (per zone) gebruiken om de temperatuur te regelen; CO<sub>2</sub>-niveaus worden automatisch geregeld (per zone).

Het is mogelijk om een complete configuratie op te slaan of te laden in een Multi Room Controller, zie tabblad parameters instellen in [Onderhoud](#) -> pagina 35

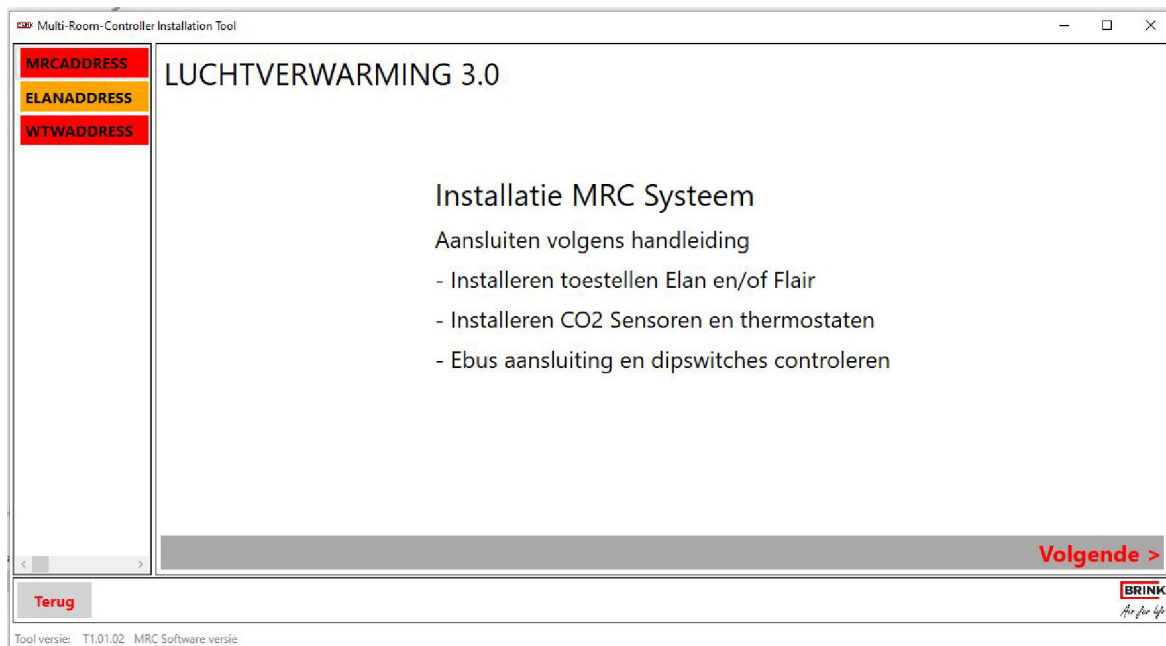
Bepaalde waardes moeten mogelijk worden overgenomen uit berekeningen die zijn gemaakt voor dit specifieke Multi Room Controller systeem; waarden kunnen variëren per woning/systeem.

## 8.1 Configuratie

- Open de Brink Installatie Tool.
- Verbind de laptop met de eBus-aansluiting van de Flair unit met de 2 servicekabels.
- Volg stappen 1-7 hieronder om het systeem te configureren.

### STAP 1:

- Het onderstaande scherm zal worden weergegeven wanneer de Brink Installatie Tool is gestart, kies "volgende".
- Let op dat de met rood en oranje gemarkeerde adressen betekenen dat bepaalde items (nog) niet zijn gevonden, zie STAP 3 voor verdere uitleg.



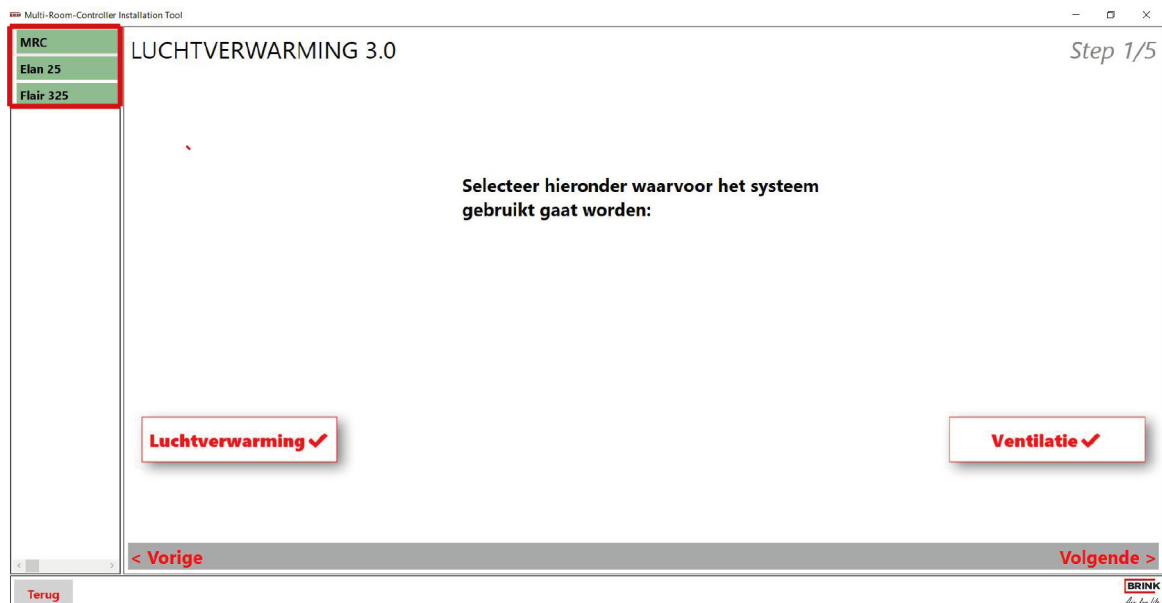
## STAP 2:

Kies "installatie instellen".



## STAP 3:

- Controleer of alle apparaten groen zijn (communiceren) in de linkerbovenhoek van het scherm. Onderzoek de eBus- en 24V-verbindingen wanneer apparaten niet communiceren.
  - GROEN = Ok
  - ORANJE = Zoeken (deze status kan even duren)
  - ROOD = Niet verbonden
- Selecteer of de Multi Room Controller wordt gebruikt voor koeling/verwarming, ventilatie of een combinatie van beide (klik op 1 of beide tegels).



- Klik "volgende"

#### STAP 4:

- Voer het maximale luchtdebiet in voor de Elan.
- Voer de regeltemperatuur in voor de Elan.
- Voer het nominale luchtdebiet in voor de Flair.

Multi-Room-Controller Installation Tool

MRC  
Elan 25  
Flair 325

Instellingen systeem:  
(zie berekening installatie ontwerp)

Step 2/5

Elan maximale luchtdebiet [%]

Elan maximale regeltemperatuur [°C]

Nominale luchtdebiet [m<sup>3</sup>/h]

< Vorige Volgende >

Terug BRINK

- Klik "volgende"

#### STEP 5:

- Voer het aantal zones in. Minimum is 2, maximum is 6.

Multi-Room-Controller Installation Tool

MRC  
Elan 25  
Flair 325

Selecteer aantal zones

Step 3/5

2 3 4 5 6

Huidige keuze is 6 Zones

< Vorige Volgende >

Terug BRINK

- Klik "volgende"



## STAP 6:

- Voer het aantal luchtkleppen per zone in.
- Voer in welke zones een CO<sub>2</sub>-sensor gebruiken.
- Voer het minimale CO<sub>2</sub>-niveau in ppm per zone in, advies is minimaal 600 ppm.
- Voer het maximale CO<sub>2</sub>-niveau in ppm per zone in, advies is maximaal 1200 ppm.
- Voer het nominale ventilatieluchtdebiet per zone in (m<sup>3</sup>/h).
- Voer de nominale Elan fanspeed per zone in (toename in ventilatorsnelheid per zone in % wanneer verwarming actief is).



### Opmerking

Het totale nominale luchtdebiet van alle zones bij elkaar opgeteld moet overeenkomen met het debiet dat is ingevoerd bij het nominale luchtdebiet in stap 4. Als de waarden verschillen, zal een rood uitroepteken verschijnen.



### Opmerking

De ventilatorsnelheidsinstelling voor koeling wordt gedaan met parameter 29: koelfactor.

The screenshot shows the 'Multi-Room Controller Installation Tool' interface. On the left, a sidebar lists 'MRC', 'Elan 25', and 'Flair 325'. The main area is titled 'Stel instellingen voor zones in' and 'Step 4/5'. It displays a table of settings for 6 zones. Each zone has a vertical column with a '+' button at the top, followed by a '-' button, and then input fields for various parameters. The parameters are: 'Aantal Kleppen' (1), 'CO<sub>2</sub> sensor aanwezig?' (checked), 'CO<sub>2</sub> Minimum regelwaarde' (400, 400, 400, 750, 750, 750), 'CO<sub>2</sub> Maximum regelwaarde' (1200, 1200, 1200, 1200, 1200, 1200), 'Nominaal luchtdebiet [m<sup>3</sup>/h]' (40, 40, 40, 40, 40, 40), and 'Nominaal Elan [%]' (5, 5, 5, 5, 5, 5). At the bottom, there are navigation buttons: '< Vorige', 'Volgende >', and 'Terug'. The BRINK logo is in the bottom right corner.

Instellingen zones	1	2	3	4	5	6
Aantal Kleppen:	1	1	1	1	1	1
CO <sub>2</sub> sensor aanwezig?	<input checked="" type="checkbox"/>	<input checked="" type="checkbox"/>	<input checked="" type="checkbox"/>	<input checked="" type="checkbox"/>	<input checked="" type="checkbox"/>	<input checked="" type="checkbox"/>
CO <sub>2</sub> Minimum regelwaarde	400	400	400	750	750	750
CO <sub>2</sub> Maximum regelwaarde	1200	1200	1200	1200	1200	1200
Nominaal luchtdebiet [m <sup>3</sup> /h]	40	40	40	40	40	40
Nominaal Elan [%]	5	5	5	5	5	5

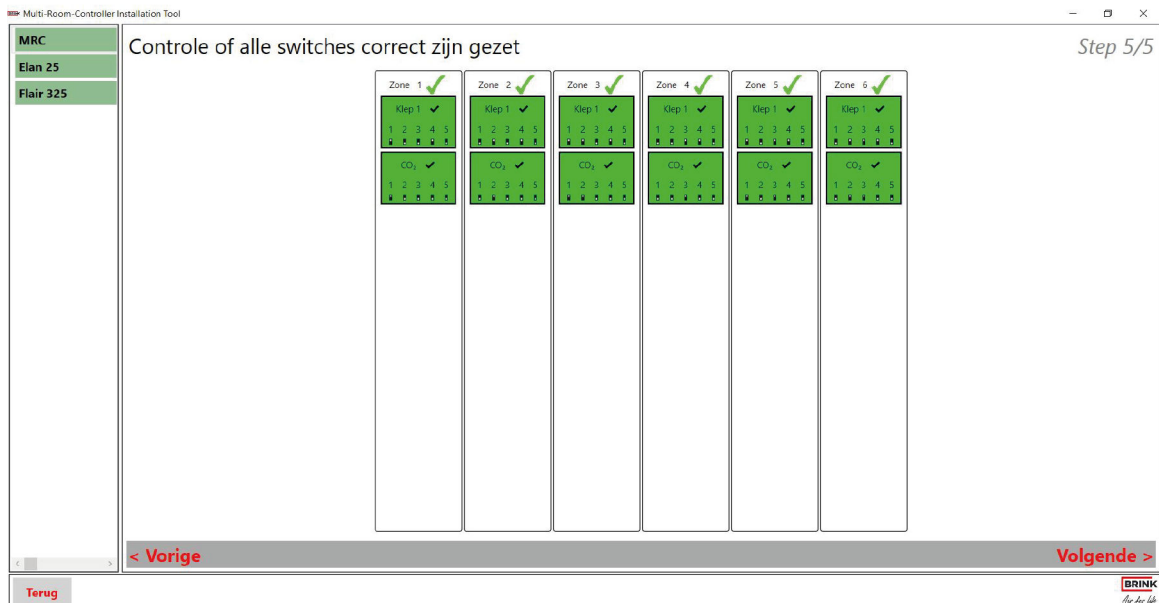
- Klik "volgende"

## STAP 7:

- Controleer of alle DIP-switches correct zijn ingesteld en overeenkomen met de lay-out van het systeem.
- Noteer alle instellingen voor toekomstig gebruik.

### **i** Opmerking

Als een luchtklep of CO<sub>2</sub>-sensor ROOD wordt weergegeven, is deze niet correct ingesteld. Pas aan waar nodig.



- Klik op 'volgende' om de instellingen op te slaan, te voltooien en het set-up menu te verlaten. Je wordt doorgestuurd naar de overzichtspagina waar de status van verschillende zones te zien is.
- Selecteer parameters om te controleren en wijzig parameters waar nodig -> [Parameter lijst](#) -> pagina 39

## 8.2 Onderhoud

### Opstartmenu:

Wanneer "Overzicht pagina" is gekozen in het openingscherm van de Brink installatietool, wordt men naar de overzichtspagina geleid. Op deze pagina kan uit 3 tabbladen gekozen worden om relevante informatie te tonen:

- Zone-informatie
- Parameters
- Actuele gegevens

### Zone-informatie:

- Verbindingsstatus met Multi Room Controller-Elan-Flair in de linkerbovenhoek. groen = ok.
- Algemene informatie
- Status X13-X16 koel en verwarmings outputs
- Operationele informatie

The screenshot displays the 'Multi-Room-Controller Installation Tool' interface. On the left, a sidebar menu is visible with three items: 'MRC', 'Elan 25', and 'Flair 325'. The main window shows the 'Zone Informatie' tab selected. It is divided into three main sections: 'Algemene Info', 'X13-X16 status', and 'Operationale Info'.

**Algemene Info**

Software versie	K2.01.03 0002
Apparaat ID	129
Serienummer	000000000000
Bedieningstijd	392
MRC status	NOT_SET

**X13-X16 status**

Connector	Status	Idletime in min	Elan status	Elan setpunt
Common cooling input	Dicht	5	Gevonden	0
<b>Heating:</b>	<b>X13 Status</b>	Open	<b>Bedrijfsmodus</b>	
	<b>X15 Voltage</b>	0	Koelen	
<b>Cooling:</b>	<b>X14 Status</b>	Dicht	<b>WTW status</b>	<b>WTW setpunt</b>
	<b>X16 Voltage</b>	1	Gevonden	0

**Operationale Info**

Zone	Klep			Warmte vraag	CO2 Sensor			
	Status	Stand	Positie		Status	CO2 ppm	Setpunt WTW	Setpunt Elan
Zone1	Ok	Dicht	1	Verwarmen	Ok	400	10	1
Zone2	Ok	Open	1	Koelen	Ok	400	10	1
Zone3	Ok	Dicht	1	Onbekend	Ok	0	10	1
Zone4	Ok	Dicht	1	Onbekend	Ok	0	10	1
Zone5	Ok	Dicht	1	Onbekend	Ok	0	10	1
Zone6	Ok	Dicht	1	Onbekend	Ok	0	10	1

At the bottom left of the window is a 'Terug' button, and at the bottom right is the 'BRINK' logo.

## Parameters:

In dit tabblad kunnen alle parameter instellingen worden gecontroleerd en gewijzigd en kunnen complete systeem configuraties worden opgeslagen of geladen. zie ook Parameter List -> pagina 39

Om een parameter te wijzigen:

1. Selecteer de parameter die gewijzigd moet worden in de lijst.
2. Voer de gewenste waarde in.
3. Klik 'aanpassen' om waarde te bevestigen
4. Klik 'refresh parameters' om de nieuw ingestelde waarde te laten zien in de lijst.

Index	Omschrijving	Huidige waarde	Minimum	Maximum	Stap grootte	Eenheid
17	Z1_MIN_AIRFLOW_HRU	20	10	600	5	-
18	Z2_MIN_AIRFLOW_HRU	20	10	600	5	-
19	Z3_MIN_AIRFLOW_HRU	20	10	600	5	-
20	Z4_MIN_AIRFLOW_HRU	20	10	600	5	-
21	Z5_MIN_AIRFLOW_HRU	20	10	600	5	-
22	Z1_MAX_AIRFLOW_HRU	40	10	600	5	-
23	Z2_MAX_AIRFLOW_HRU	30	10	600	5	-
24	Z3_MAX_AIRFLOW_HRU	50	10	600	5	-
25	Z4_MAX_AIRFLOW_HRU	40	10	600	5	-
26	Z5_MAX_AIRFLOW_HRU	40	10	600	5	-
27	Z6_MAX_AIRFLOW_HRU	30	10	600	5	-
28	COOLING_HEATING_ENABI	1	0	1	1	-
29	FACTOR_COOLING	10	10	200	1	-
186	X13_OUTPUT_MODE	0	0	1	1	-
187	X14_OUTPUT_MODE	0	0	1	1	-
188	X15_OUTPUT_MODE	1	0	1	1	-
189	X15_VOLTAGE	10	10	100	1	-
190	X16_VOLTAGE	10	10	100	1	-
191	NUMBER_OF_ZONES	6	2	6	1	-
192	Z1_CO2_LOW	450	400	2000	25	-
193	Z1_CO2_HIGH	1200	400	2000	25	-
194	Z2_CO2_LOW	400	400	2000	25	-

Volg onderstaande stappen om de complete configuratie van een Multi Room Controller systeem op te slaan voor hergebruik of om complete configuraties in andere Multi Room Controller systemen te laden. Dit kan handig zijn bij vervanging van de Multi Room Controller printplaat of bij projecten waarbij meerdere dezelfde systemen geïnstalleerd zijn.

- Klik 'save parameters' (5) wanneer de complete configuratie afgerond is om deze als bestand op te slaan op de laptop.
- Klik 'load parameters' (6) Om een configuratiebestand vanaf de laptop in een Multi Room Controller te laden.

## Actuele Data:

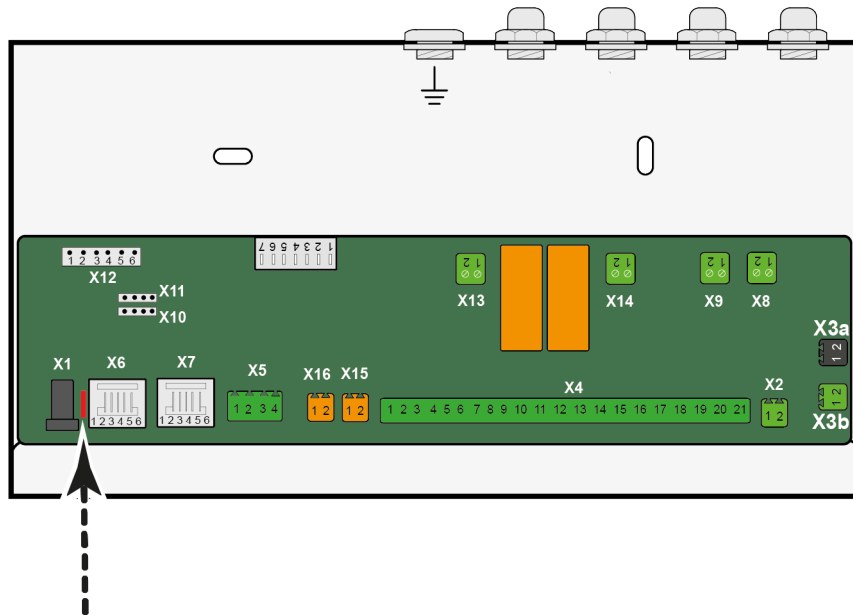
Op deze pagina wordt de zone-informatie vermeld.

# 9 Storing

## 9.1 Storingsanalyse

Wanneer er geen fout in het systeem aanwezig is, zal de status-LED op de Multi Room Controller printplaat groen branden. Als er een fout wordt gedetecteerd, zal de LED ROOD knipperen.

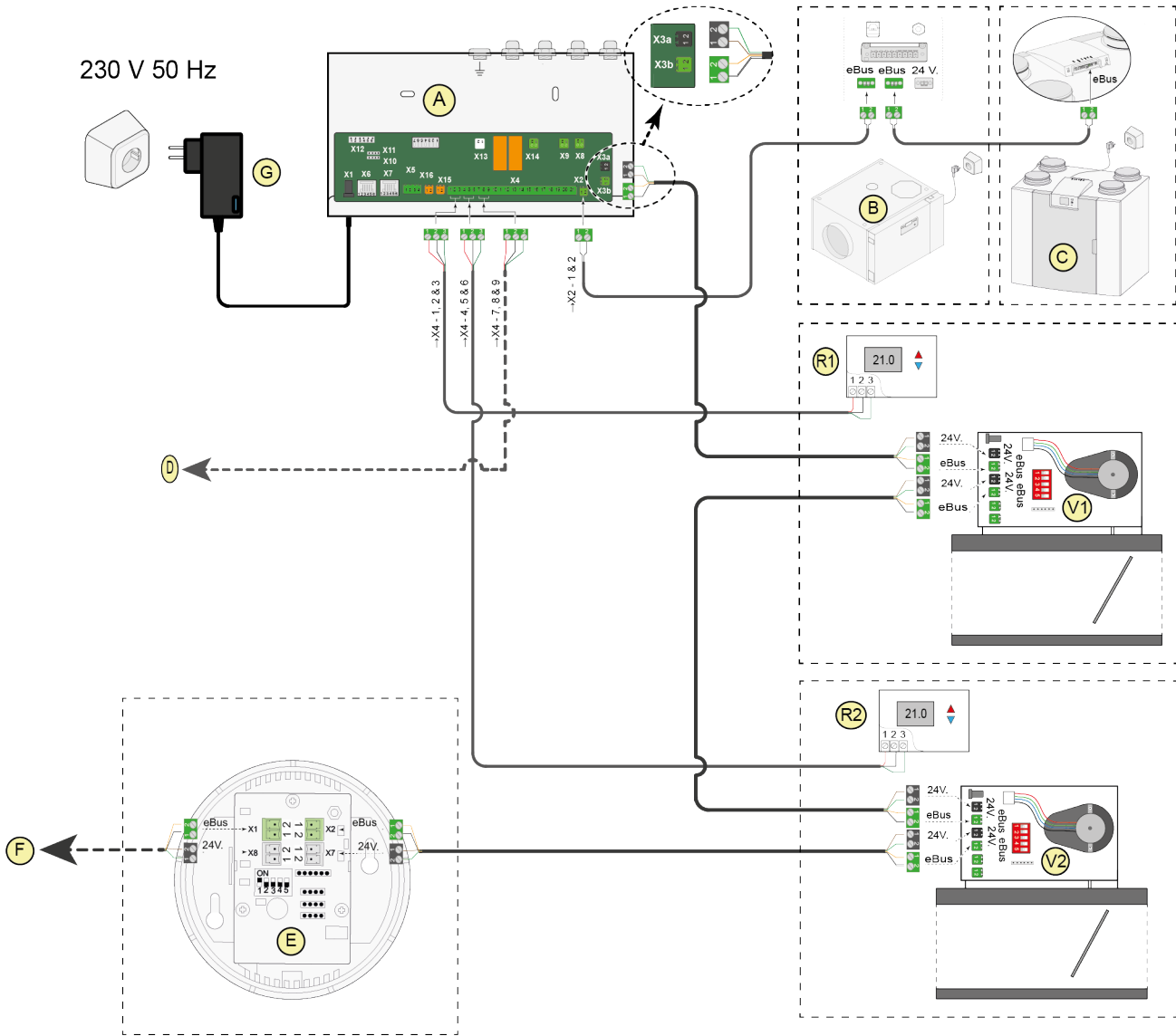
Wanneer een fout wordt gedetecteerd, zorg er dan voor dat alle apparaten die in het systeem van de Multi Room Controller worden gebruikt, correct zijn aangesloten. Als de oorsprong van de fout niet duidelijk is, gebruik dan de [Brink Installation Tool](#) -> pagina 30 om te bepalen welke apparaten niet communiceren.



Koppel de stroomtoevoer los wanneer u aan apparaten werkt.

# 10 Elektrisch schema

Onderstaand schema is een voorbeeld, er zijn diverse Multi Room Controller configuraties en mogelijk met verschillende aantallen luchtkleppen en CO2 sensoren.



A = Multi Room Controller	E = CO2-sensor	R1 = Zone 1 Thermostaat
B = Elan	F = overige CO2-sensoren en kleppen	R2 = Zone 2 Thermostaat
C = Flair	G = Power adapter	V1 = Luchtklep 1
D = Connecties voor extra optionele thermostaten. (maximaal 6 mogelijk)		V2 = Luchtklep 2

# Parameter lijst

Index	Omschrijving	Min. instelling	Max. instelling	Fabrieks instelling	Stap	Eenheid
208	eBus groep nr.	1	8	1	1	
186	X13 contact verwarmen (potentieel vrij contact) 0 = Normally open (onderbroken als verwarming actief is) 1 = Normally closed (gesloten wanneer verwarming actief is)	0	1	0	1	
187	X14 contact koelen (potentieel vrij contact) 0 = Normally open (onderbroken als koeling actief is) 1 = Normally closed (gesloten als koeling actief is)	0	1	0	1	
188	X15 output mode (wordt niet gebruikt)	0	1	0	1	
189	X15 Voltage instelling	1.0	10	10	0.1	Vdc
190	X16 Voltage instelling	1	10	10	0.1	Vdc
191	Aantal zones	2	6	6	1	
192	Minimaal CO <sub>2</sub> niveau zone 1	400	2000	600	25	ppm
193	Maximaal CO <sub>2</sub> niveau zone 1	400	2000	2000	25	ppm
194	Minimaal CO <sub>2</sub> niveau zone 2	400	2000	600	25	ppm
195	Maximaal CO <sub>2</sub> niveau zone 2	400	2000	2000	25	ppm
196	Minimaal CO <sub>2</sub> niveau zone 3	400	2000	600	25	ppm
197	Maximaal CO <sub>2</sub> niveau zone 3	400	2000	2000	25	ppm
198	Minimaal CO <sub>2</sub> niveau zone 4	400	2000	600	25	ppm
199	Maximaal CO <sub>2</sub> niveau zone 4	400	2000	2000	25	ppm
200	Minimaal CO <sub>2</sub> niveau zone 5	400	2000	600	25	ppm
201	Maximaal CO <sub>2</sub> niveau zone 5	400	2000	2000	25	ppm
202	Minimaal CO <sub>2</sub> niveau zone 6	400	2000	600	25	ppm
203	Maximaal CO <sub>2</sub> niveau zone 6	400	2000	2000	25	ppm
204	Naloop tijd na koelen	5	1440	60	1	minuten
205	CO <sub>2</sub> zone 1 actief	0	1	1	1	
206	CO <sub>2</sub> zone 2 actief	0	1	1	1	
207	CO <sub>2</sub> zone 3 actief	0	1	1	1	
224	CO <sub>2</sub> zone 4 actief	0	1	1	1	
225	CO <sub>2</sub> zone 5 actief	0	1	1	1	
226	CO <sub>2</sub> zone 6 actief	0	1	1	1	
227	Aantal luchtkleppen zone 1	1	6	1	1	
228	Aantal luchtkleppen zone 2	1	6	1	1	
229	Aantal luchtkleppen zone 3	1	6	1	1	
230	Aantal luchtkleppen zone 4	1	6	1	1	
231	Aantal luchtkleppen zone 5	1	6	1	1	
232	Aantal luchtkleppen zone 6	1	6	1	1	
233	Zone 1 min. debiet Elan	1	100	4	1	%
234	Zone 2 min. debiet Elan	1	100	4	1	%
235	Zone 3 min. debiet Elan	1	100	4	1	%

236	Zone 4 min. debiet Elan	1	100	4	1	%
237	Zone 5 min. debiet Elan	1	100	4	1	%
238	Zone 6 min. debiet Elan	1	100	4	1	%
239	Zone 1 max. debiet Elan	1	100	10	1	%
240	Zone 2 max. debiet Elan	1	100	10	1	%
241	Zone 3 max. debiet Elan	1	100	10	1	%
242	Zone 4 max. debiet Elan	1	100	10	1	%
243	Zone 5 max. debiet Elan	1	100	10	1	%
244	Zone 6 max. debiet Elan	1	100	10	1	%
16	Zone 1 min. debiet warmteterugwintoestel	10	600	15	5	m <sup>3</sup> /h
17	Zone 2 min. debiet warmteterugwintoestel	10	600	15	5	m <sup>3</sup> /h
18	Zone 3 min. debiet warmteterugwintoestel	10	600	15	5	m <sup>3</sup> /h
19	Zone 4 min. debiet warmteterugwintoestel	10	600	15	5	m <sup>3</sup> /h
20	Zone 5 min. debiet warmteterugwintoestel	10	600	15	5	m <sup>3</sup> /h
21	Zone 6 min. debiet warmteterugwintoestel	10	600	15	5	m <sup>3</sup> /h
22	Zone 1 max. debiet warmteterugwintoestel	10	600	60	5	m <sup>3</sup> /h
23	Zone 2 max. debiet warmteterugwintoestel	10	600	60	5	m <sup>3</sup> /h
24	Zone 3 max. debiet warmteterugwintoestel	10	600	60	5	m <sup>3</sup> /h
25	Zone 4 max. debiet warmteterugwintoestel	10	600	60	5	m <sup>3</sup> /h
26	Zone 5 max. debiet warmteterugwintoestel	10	600	60	5	m <sup>3</sup> /h
27	Zone 6 max. debiet warmteterugwintoestel	10	600	60	5	m <sup>3</sup> /h
28	koelen/verwarmen ingeschakeld	0	1	1	1	
29	Fanspeed factor koelen (Verhoging van fanspeed in koelmodus ten opzichte van fanspeed in verwarmingsmodus)	10	200	110	1	%



# 11 Service

## 11.1 Service artikelen bestellen

Geef bij het bestellen van onderdelen of accessoires naast de artikelcode ook het type, serienummer, productiejaar en de naam van het onderdeel op:

Voorbeeld	
Appliance type	Multi Room Controller
Serial number	429000230102
Year of production	2023
Part	Multi Room Controller circuitboard
Article code	532959
Quantity	1

## 11.2 Service artikelen lijst

Nr.	Artikel omschrijving	Artikelcode
1	Printplaat Multi Room Controller	532959
2	EU Power adapter 24V 2.5A	532960
3	luchtklep bedienings motor	532083
4	Luchtklep printplaat	532118

## 11.3 Accessoires

Nr.	Artikel omschrijving	Artikelcode
1	Zone thermostaat	510306
2	CO <sub>2</sub> Sensor	532126
3	Luchtklep Ø80	310452
4	Luchtklep Ø125	310453
5	Luchtklep Ø160	310454
6	Luchtklep Ø180	310455
7	Luchtklep Ø200	310456
8	Service Tool kabel	531961
9	Service tool verlengkabel	532233

# 12 Conformiteitsverklaring

Deze conformiteitsverklaring wordt verstrekt onder de volledige verantwoordelijkheid van de fabrikant.

**Fabrikant:** **Brink Climate Systems B.V.**  
**Address:** **P.O. Box 11**  
**NL-7950 AA, Staphorst, The Netherlands**  
**Product:** **Multi Room Controller**

Het hierboven beschreven product voldoet aan de volgende richtlijnen:

- ◆ 2014/35/EU (LVD directive)
- ◆ 2014/30/EU (EMC directive)
- ◆ 2011/65/EU (ROHS directive)
- ◆ 2012/19/EU (WEEE directive)

Het hierboven beschreven product is getest volgens onderstaande normen.

- ◆ EN 60335-1 2020
- ◆ EN 55014-1 2021
- ◆ EN 55014-2 2021
- ◆ EN 61000-3-2 2019
- ◆ EN 61000-3-3 2013/A1:2019
- ◆ 60669-2-5 2016

Staphorst, 04-06-2021



A. Hans  
*Managing Director*

# 13 Recycling en afvoer



Niet met het huisvuil weggooien!

Volgens de wetgeving inzake afvalverwerking moeten de volgende componenten voor een milieuvriendelijke verwerking of recycling naar een afvalinzamelpunt worden gebracht:

- Oud toestel
- Slijtdelen
- Defecte onderdelen
- Elektrisch of elektronisch afval
- Vloeistoffen en oliën die het milieu schaden

Milieuvriendelijk betekent dat het afval wordt gescheiden naargelang de materiaalgroep zodat de basis-materialen zoveel mogelijk kunnen worden hergebruikt om het milieu zo min mogelijk te belasten.

1. Verpakkingen van karton, recyclebare kunststoffen en vulmaterialen van kunststof milieuvriendelijk via overeenkomstige recyclingsystemen of milieuparken afvoeren.
2. Landspecifieke of lokale voorschriften in acht nemen.



*Air for life*

**Brink Climate Systems B.V.**

Wethouder Wassebaliestraat 8, NL-7951SN Staphorst

T: +31 (0) 522 46 99 44

E. [info@brinkclimatesystems.nl](mailto:info@brinkclimatesystems.nl)

[www.brinkclimatesystems.nl](http://www.brinkclimatesystems.nl)