



Air for life

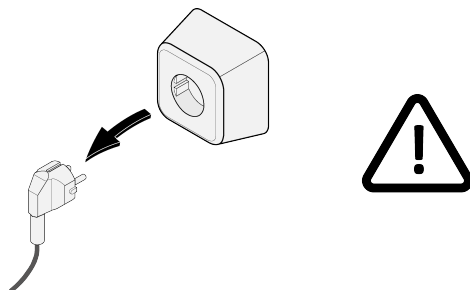
Installation regulations

Intercambiador de calor Flair Enthalpie
English

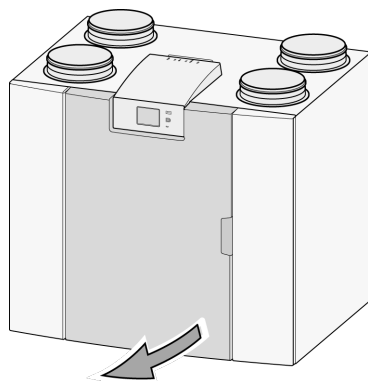


Montaje Flair conmutador térmico entalpia (Flair 325 abajo usar como ejemplo)

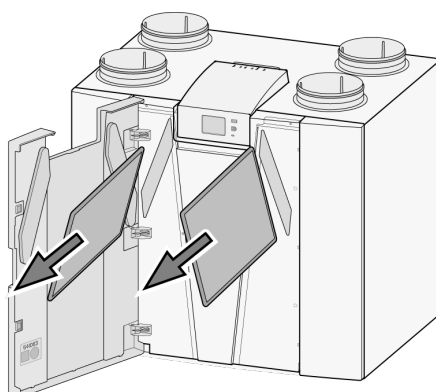
1



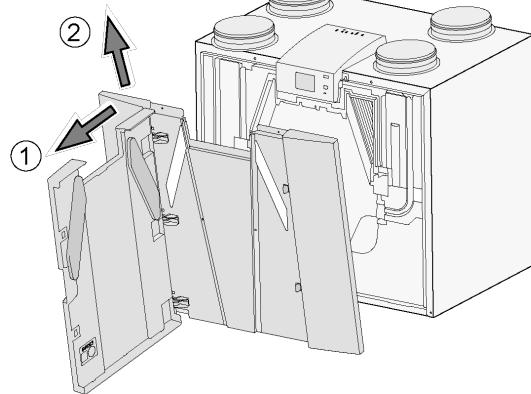
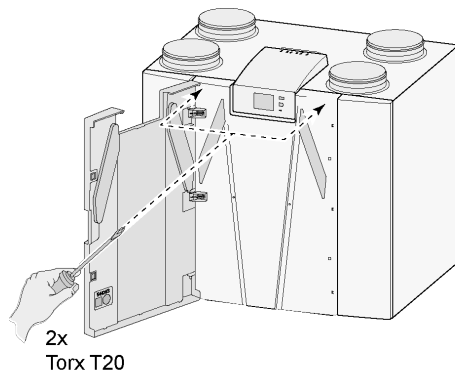
2



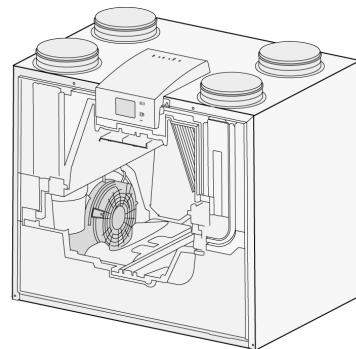
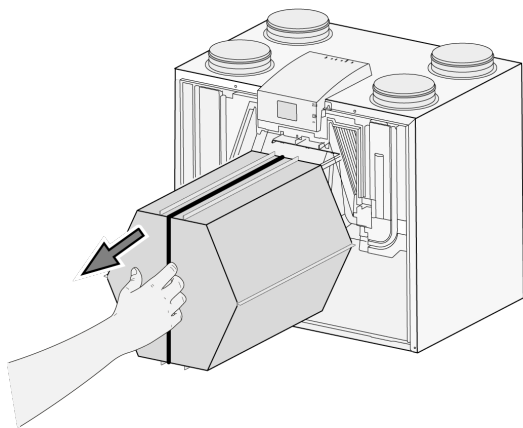
3



4

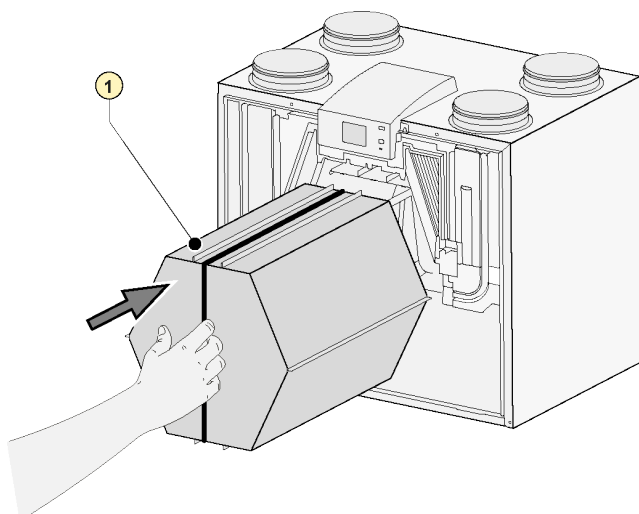


5



6

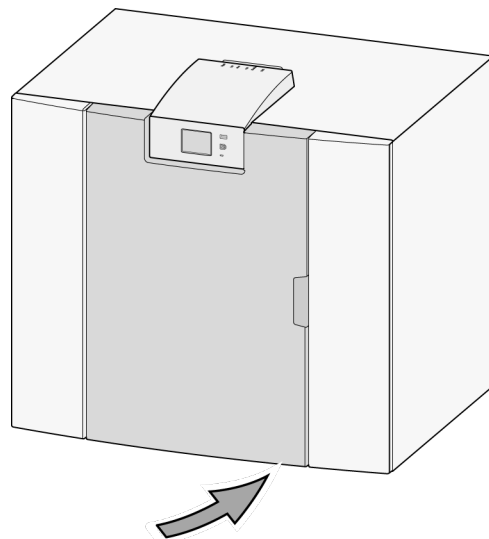
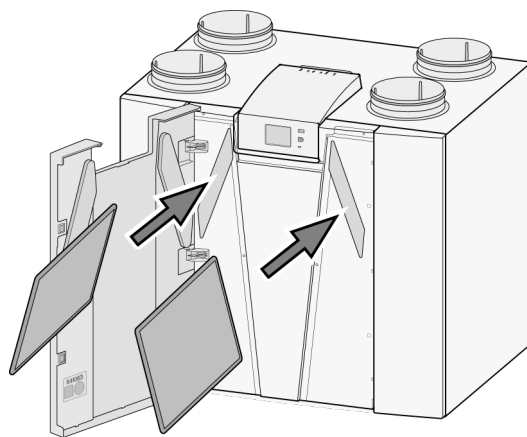
Coloque el conmutador térmico entalpia en el aparato.



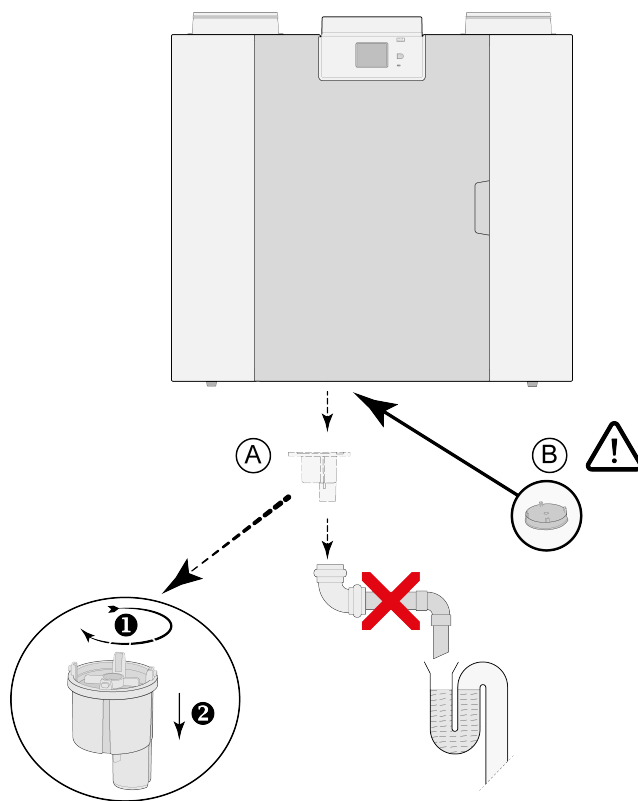
1 = Conmutador térmico entalpia
(Flair 300, 325 y 400 Artículo código:
532710)

(Intercambiador de calor Enthalpie
Flair 450, 600 código artículo:532962)

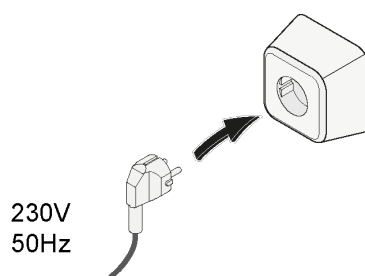
7



- 8** A = Eliminar la salida de condensación.
B = Cierre la salida de condensación con el tapa de cierre.



9





Brink Climate Systems B.V.
P.O. Box 11, NL-7950AA Staphorst
T: +31 (0) 522 46 99 44
E: info@brinkclimatesystems.nl
www.brinkclimatesystems.nl