



*Air for life*

## Installation regulations

Flair 400 2-2

Lietuviškai





# Montavimo instrukcija

Šilumos atgavimo įrenginys:

Flair400 2-2



Šią instrukciją laikykite šalia prietaiso

Vaikai nuo 8 metų, ribotų fizinių ar protinių gebėjimų asmenys ir ribotų žinių bei mažai patirties turintys asmenys gali naudoti šį prietaisą tik tuo atveju, jei jie prižiūrimi arba yra apmokyti, kaip saugiai naudoti prietaisą, ir žino apie galimus pavojus.

Jaunesni nei 3 metų vaikai turi būti atokiau nuo prietaiso, nebent jie būtų nuolat stebimi.

Vaikai nuo 3 iki 8 metų gali įjungti arba išjungti prietaisą tik prižiūrimi arba aiškiai apmokyti, kaip saugiai naudotis prietaisu, ir supratę galimus pavojus, su sąlyga, kad prietaisas buvo pastatytas ir sumontuotas įprastoje naudojimo padėtyje. Vaikams nuo 3 iki 8 metų amžiaus draudžiama įjungti kištuką į lizdą bei valyti prietaisą arba keisti jo nuostatas ir atlikti kokius nors prietaiso techninės priežiūros darbus, kuriuos paprastai atlieka naudotojas. Vaikai negali žaisti su prietaisu.

**Jei jums reikia naujo maitinimo kabelio, visada užsisakykite jį pakeisti iš Brink Climate Systems B.V., kad išvengtumėte pavojingų situacijų; pažeistą maitinimo tinklo jungtį gali pakeisti tik kvalifikuotas specialistas!**

Šalis: LT

# Turinys

1	Pristatymas. . . . .	5	11.1.3	Papildomo režimų perjungiklio su filtro indikatoriumi kartu su belaidžiu nuotolinio valdymo pultu prijungimas. . . . .	40
1.1	Tiekiamo komplekto apimtis. . . . .	5	11.1.4	Papildomo režimų perjungiklio su filtro indikatoriumi kartu su belaidžiu nuotolinio valdymo pultu prijungimas. . . . .	41
2	Bendroji informacija. . . . .	6	11.1.5	Belaidžių valdiklių ir jutiklių prijungimas. . . . .	42
3	Išpildymas. . . . .	7	11.2	Brink Air Control prijungimas. . . . .	43
3.1	Techniniai duomenys. . . . .	7	11.3	Drėgmės jutiklio prijungimas. . . . .	44
3.2	Jungtys ir matmenys. . . . .	8	11.4	CO <sub>2</sub> jutiklio(-ių) prijungimas. . . . .	45
3.3	Išardyto prietaiso vaizdas. . . . .	10	11.5	Vėdinimo pagal poreikį sistema 2.0. . . . .	46
4	Naudojimas. . . . .	11	11.6	Tiekiamo oro pašildytuvo prijungimas. . . . .	47
4.1	Aprašymas. . . . .	11	11.7	Lauko oro pašildytuvo prijungimas. . . . .	48
4.2	Apėjimas. . . . .	11	11.8	Geoterminio šilumokaičio prijungimas. . . . .	49
4.3	Apsauga nuo užšalimo. . . . .	12	12	Remontas. . . . .	50
4.4	Plus modifikacija. . . . .	12	12.1	Išskleistas vaizdas. . . . .	50
5	Montavimas. . . . .	13	12.2	Remonto dalys. . . . .	51
5.1	Montavimas. Bendroji dalis. . . . .	13	13	Verčių nustatymas. . . . .	53
5.2	Prietaiso pastatymas. . . . .	13	13.1	Standartinio prietaiso verčių nustatymas. . . . .	53
5.3	Kondensato išleidimo kanalo prijungimas. . . . .	14	13.2	Prietaiso su papildoma valdymo plokšte Plus reikšmių nustatymas. . . . .	56
5.4	Ortakių prijungimas. . . . .	15	14	Atitikties deklaracija. . . . .	58
5.5	Elektros jungtys. . . . .	16	15	ERP vertės. . . . .	59
5.5.1	Maitinimo kištuko įjungimas. . . . .	16	16	Perdirbimas. . . . .	61
5.5.2	Režimų perjungiklio prijungimas. . . . .	16			
5.5.3	eBus priedo prijungimas. . . . .	17			
5.5.4	24 V jungtis. . . . .	17			
5.5.5	Drėgmės jutiklio prijungimas. . . . .	17			
5.5.6	vidinismagistralės jungtis. . . . .	17			
5.5.7	„Signalo išėjimo“ jungties prijungimas. . . . .	17			
5.5.8	ModBus prijungimas. . . . .	17			
5.5.9	Prietaisų sujungimas, naudojant vidinį magistralę. . . . .	17			
6	Ekranas. . . . .	19			
6.1	Valdymo pulto bendrasis aprašymas. . . . .	19			
6.2	Ekranas išdėstymas. . . . .	20			
6.3	Informacija apie ekraną. . . . .	23			
7	Prietaiso paleidimas. . . . .	24			
7.1	Prietaiso įjungimas ir išjungimas. . . . .	24			
7.2	Oro srauto nustatymas. . . . .	24			
7.3	Kitos montuotojo nuostatos. . . . .	25			
7.4	Gamyklinės nuostatos. . . . .	25			
8	Sutrikimas. . . . .	26			
8.1	Trikčių analizė. . . . .	26			
8.2	Ekranas kodai. . . . .	26			
9	Techninė priežiūra. . . . .	29			
9.1	Filtro valymas. . . . .	29			
9.2	Priežiūros sifonas. . . . .	30			
9.3	Techninė priežiūra. . . . .	31			
10	Elektros schema. . . . .	35			
11	Priedų elektros jungtys. . . . .	37			
11.1	Režimų perjungiklio prijungimas. . . . .	37			
11.1.1	Režimų perjungiklio su filtro indikatoriumi prijungimas. . . . .	38			
11.1.2	Belaidžio nuotolinio valdymo pulto (be filtro indikatoriaus) prijungimas. . . . .	39			

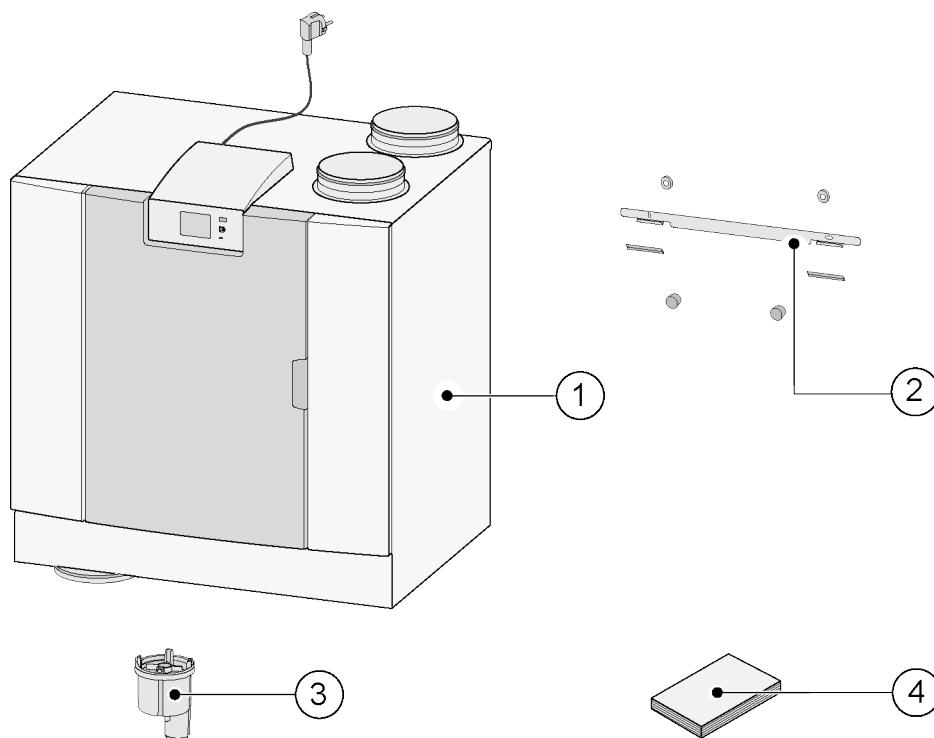
# 1 Pristatymas

## 1.1 Tiekiamo komplekto apimtis

Prieš pradėdami montuoti rekuperatorių patikrinkite, ar gavote visus jo komponentus ir ar jie nėra sugadinti.

*Tiekiamą rekuperatoriaus Flair paketą sudaro toliau aprašyti komponentai:*

1. Rekuperatorius
2. Ant sienos tvirtinamas laikiklis, kurį sudaro:
  - tvirtinimo laikiklis, 1 vnt.
  - apsauginiai dangteliai, 2 vnt.
  - guminės juostos, 2 vnt.
  - guminiai žiedai, 2 vnt.
3. Sifonas
4. Dokumentų rinkinys, kurį sudaro:
  - montavimo instrukcija, 1 vnt.
  - instrukcija gyventojui, 1 vnt.



# 2 Bendroji informacija

Flair 400 2-2 yra vėdinimo įrenginys, skirtas subalansuotam būstų vėdinimui su šilumos atgavimu.

## *Funkcijos*

- Didžiausias pajėgumas 400 m<sup>3</sup>/val.
- Didelio efektyvumo plastikinis šilumokaitis
- Filtrai „ISO Coarse 60%“
- Kintamos galios elektrinis pašildytuvas
- Automatinė Apėjimo sklendė
- Jutiklinis ekranas
- Reguliuojami oro kiekiai
- Filtro indikacija ant prietaiso ir filtro indikacijos galimybė ant režimų perjungiklio
- Išmani apsauga nuo šalčio sistema su integruotu kintamos galios lauko oro pašildytuvu
- Žemas triukšmo lygis
- Pastovaus oro srauto kontrolė

*Yra vienas tipas Flair 400 2-2:*

- „**Flair 400 2-2**“

<Modelis> 400 2-2 yra pasirenkama Plus PCB su daugiau funkcijų / prijungimo galimybių (> [Plus modifikacija](#) psl. 12, [Elektros schema](#) psl. 35).

Flair 400 2-2 yra pateikiamas kaip **kairinis** ir **dešininis** variantas; neįmanoma pakeisti kairinių modelių į dešiniuosius, ir atvirkščiai.

Tinkami sujungimo kanalai ir matmenys (> [Jungtys ir matmenys](#) psl. 8).

Jei norite ir toliau subalansuotai vėdinti žemesnėje nei -15 ° C temperatūroje, rekomenduojama naudoti papildomą pašildiklį.

Kai prietaisas ilgą laiką dedamas į vietą, kur laukiamas labai šaltas lauko oras (<-25 ° C), visada reikia sumontuoti papildomą pašildiklį (žr. → [Lauko oro pašildytuvo prijungimas](#) psl. 48 )!

Prietaisą galima prijungti naudojant 230 V maitinimo kištuką.

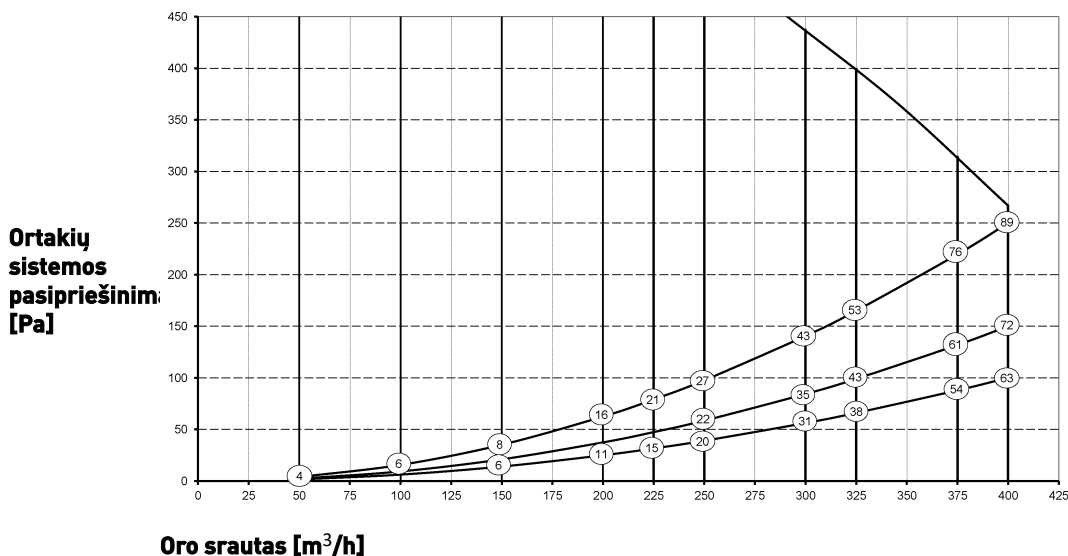
# 3 Išpildymas

## 3.1 Techniniai duomenys

Flair 400 2-2 (Plus)										
Versija	230V/50Hz									
	750 x 710 x 560									
Ortakių skersmuo [mm]	Ø180									
Kondensato išleidimo angos išorinis skersmuo [mm]	Ø32									
Svoris [kg]	38.5									
Filtrų klasė	„ISO Coarse 60%“ (pasirinktinai – tiekiamo oro filtras „ISO ePM1.0 50%“)									
Ventiliatoriaus nuostatos (gamyklinės nuostatos)	0	1	2	3	max					
Gamyklinės nuostatos [m <sup>3</sup> /h]	50	100	200	300	400					
Leidžiamas ortakių sistemos pasipriešinimas [Pa]	2	4	6	16	25	63	56	141	100	250
Vardinė galia (be lauko oro pašildytuvo) [W]	7.6	7.8	10.3	11.5	23.0	31.4	62.5	87.0	126.6	177.9
Vardinė srovė (be lauko oro pašildytuvo) [A]	0.12	0.12	0.15	0.16	0.25	0.33	0.58	0.77	1.01	1.38
Didžiausia vardinė srovė (su įjungtu lauko oro pašildytuvu) [A]	6									
Vardinė galia pašildytuvo [W]	1000									
Cos φ	0.270	0.272	0.300	0.310	0.369	0.410	0.470	0.493	0.545	0.560

Garso galia					
Vėdinimo pajėgumas [m <sup>3</sup> /h]		150	250	350	400
Garso galios lygis L <sub>w</sub> (A)	Statinis slėgis [Pa]	25	50	100	100
	Korpuso spinduliuotė [dB(A)]	37	43,5	52	55
	Ortakis „iš būsto“ [dB(A)]	43,5	46,5	51	61
	Ortakis „į būstą“ [dB(A)]	50	58	69,5	71

\*) Ortakio triukšmo lygis, įskaitant galutinę pataisą  
Praktiškai vertė gali skirtis 1dB(A) dėl matavimo paklaidų.

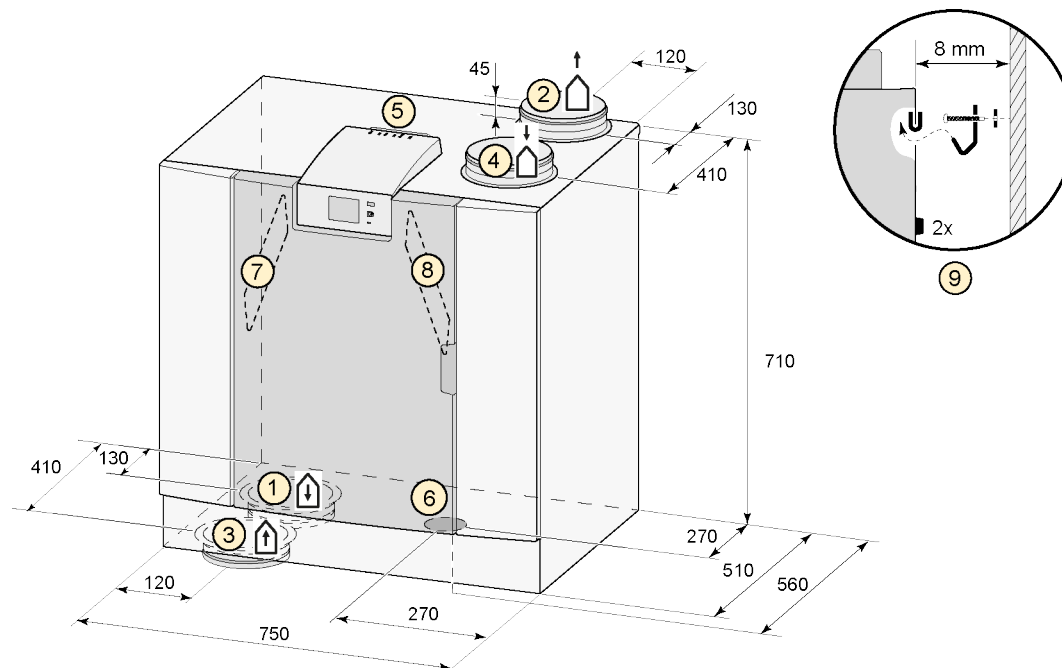


**Pastaba.**  
Apskritime nurodyta vertė yra vieno ventiliatoriaus galia (vatais).

## 3.2 Jungtys ir matmenys

Flair prietaisas tiekiamas kairinės ir dešinės modifikacijos. Kairinės modifikacijos atveju „šiltosios“ jungtys (iš 3 būsto į 1 būstą) yra prietaiso kairiojoje pusėje, o kondensato išleidimo anga – dešiniojoje pusėje po prietaisu. Dešinės modifikacijos atveju „šiltosios“ jungtys (1 ir 3) yra dešiniojoje prietaiso pusėje.

### Kairinė modifikacija

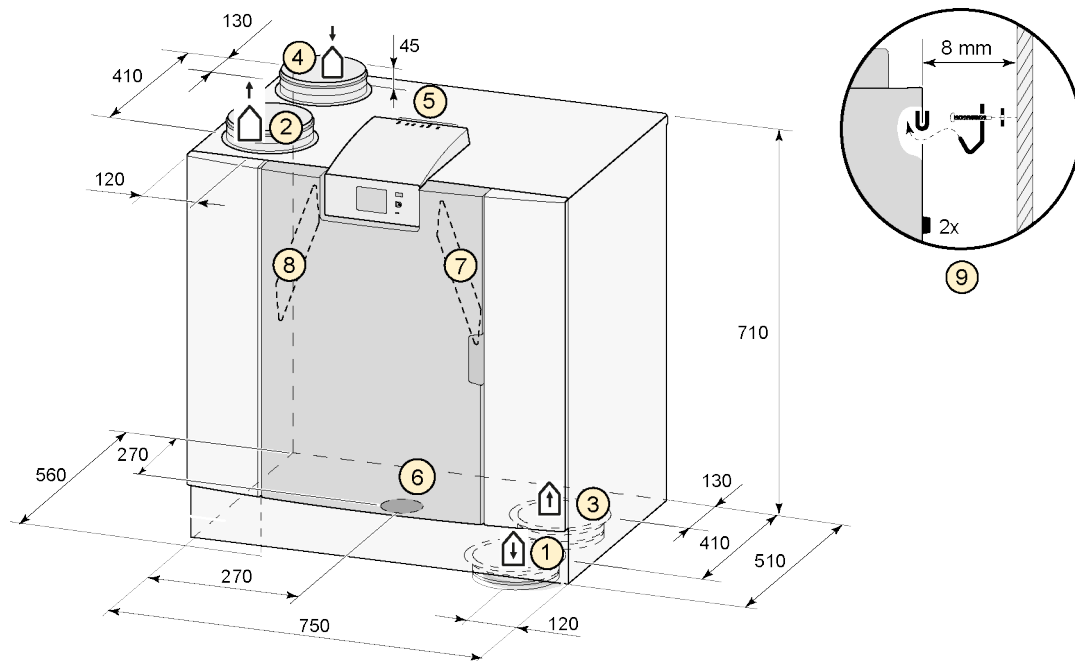


Visi matmenys nurodyti milimetrais. Visų žiedų skersmuo yra 180 mm.

<b>1</b>	Į būstą	
<b>2</b>	Į išorę	
<b>3</b>	Iš būsto	
<b>4</b>	Iš išorės	
<b>5</b>	Elektros jungtys	
<b>6</b>	Sifono jungtis	
<b>7</b>	Šalinamo oro filtras	
<b>8</b>	Tiekiamo oro filtras	



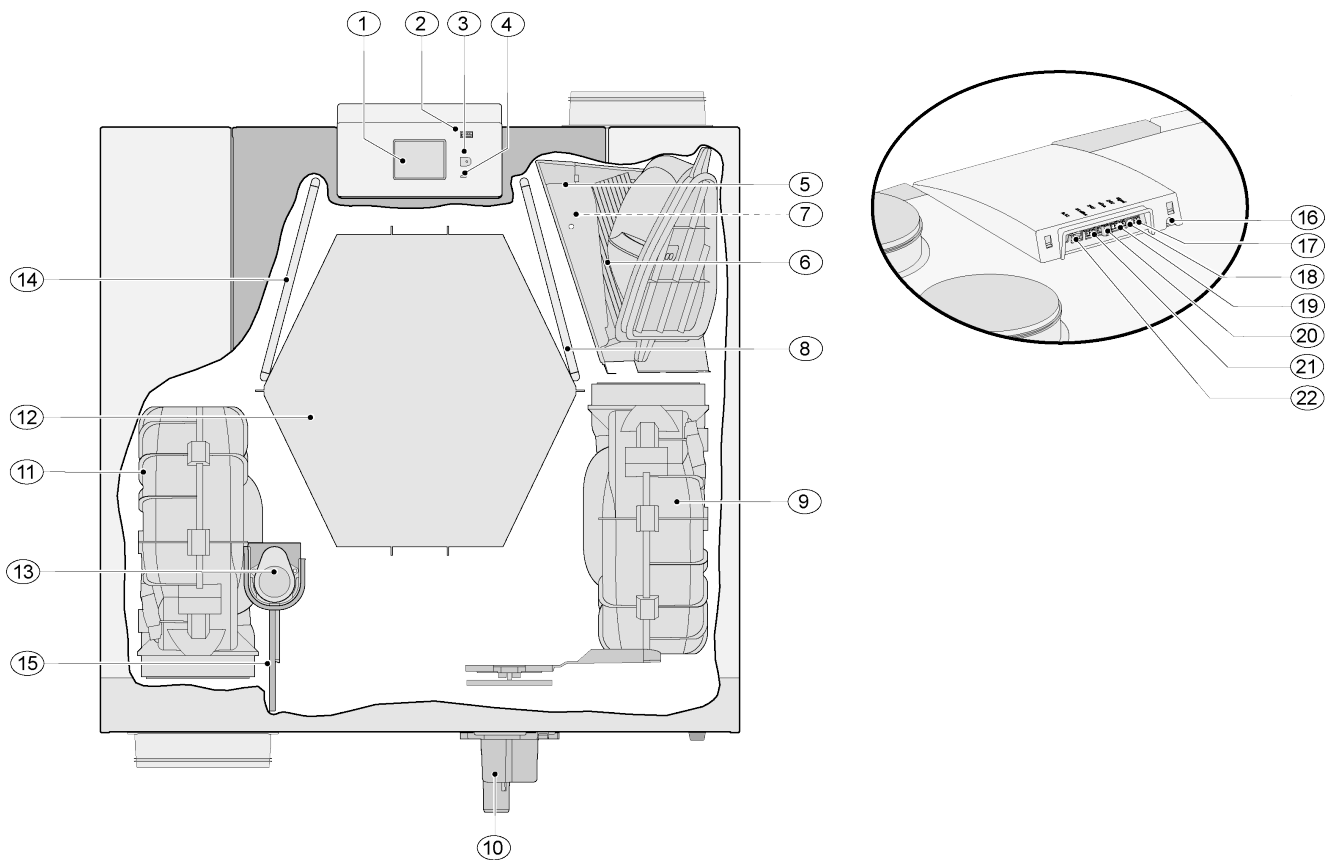
Dešininė modifikacija



Visi matmenys nurodyti milimetrais. Visų žiedų skersmuo yra 180 mm.

<b>1</b>	Į būstą	↓
<b>2</b>	Į išorę	↑
<b>3</b>	Iš būsto	↑
<b>4</b>	Iš išorės	↓
<b>5</b>	Elektros jungtys	
<b>6</b>	Sifono jungtis	
<b>7</b>	Šalinamo oro filtras	
<b>8</b>	Tiekiamo oro filtras	

### 3.3 Išardyto prietaiso vaizdas



Paveikslėlyje viršuje pažduotas prietaisas yra kairinės modifikacijos: dešinės modifikacijos atveju pašildytuvo, apylankos sklendės ir sifono jungtis yra išdėstytos atvirkščiai!

1	Jutiklinis ekranas	12	Šilumokaitis
2	USB jungtis (X13)	13	Apylankos sklendės variklis
3	Tarnybinė jungtis	14	Šalinamo oro filtras
4	LED indikatorius	15	Apylankos sklendė
5	Maksimalios apsaugos lauko oro pašildytuvas	16	230 V maitinimo kabelis
6	Pašildytuvas	17	Relės išėjimo gnybtai (X19)
7	Temperatūros jutiklis	18	24 V jungtis (X18)
8	Tiekiamo oro filtras	19	eBus jungtis (X17)
9	Šalinamo oro ventiliatorius	20	24 V jungtis (X16)
10	Sifono	21	„Modbus“ / „vidinis bus“ jungtis (X15)
11	Tiekiamo oro ventiliatorius	22	Režimų perjungiklio jungtis (X14)

# 4 Naudojimas

## 4.1 Aprašymas

Prietaisas tiekiamas paruoštas prijungti ir veikia automatiškai pagal standartinius nustatymus. Išleidžiamas nešvarus patalpų oras pašildo švarų lauko orą. Taip taupoma energija, tiekiant šviežią orą į pageidaujamas patalpas.

Prietaisas turi keturis vėdinimo režimus. Oro srautas kiekvienu vėdinimo lygiu gali būti reguliuojamas. Pastovaus tūrio valdymo sistema užtikrina subalansuotą oro srautą tarp tiekiamo ir šalinamo oro ventiliatoriaus nepriklausomai nuo ortakio slėgio.

Jei prie prietaiso neprijungtas joks išorinis valdiklis, jutikliniame ekrane galima pasirinkti tinkamą vėdinimo lygį. Išoriniam valdymui galima pasirinkti, pavyzdžiui, 4 padėčių jungiklį (→ [Papildomo režimų perjungiklio su filtro indikatoriumi kartu su belaidžiu nuotolinio valdymo pultu prijungimas](#) psl. 40), bet valdymas galimas ir naudojant Brink Air Control (→ [Brink Air Control prijungimas](#) psl. 43), CO<sub>2</sub> jutiklį (-ius) (→ [CO<sub>2</sub> jutiklio\(-ių\) prijungimas](#) psl. 45), drėgmės jutiklį (→ [Drėgmės jutiklio prijungimas](#) psl. 44) arba Brink programą.

## 4.2 Apėjimas

100 % apėjimo sklendė teikia galimybę tiekti išorės orą, nepašildant jo šilumokaičiu. Vėsesnio išorės oro tiekimo poreikis iškyla, pvz., šiltomis vasaros naktimis. Tuomet šiltas oras būste kiek įmanoma pakeičiamas vėsesniu lauko oru.

Apėjimo vožtuvas atsidaro ir užsidaro automatiškai, kai įvykdomos kelios sąlygos (apėjimo sąlygas žr. toliau esančioje lentelėje).

Norėdami reguliuoti apėjimo vožtuvo veikimą, vadovaukitės naudotojo sąsajos nustatymų meniu (→ [Standartinio prietaiso verčių nustatymas](#) psl. 53) veiksmams nuo 2.1 iki 2.6.

### **Apėjimo sklendės atidarymo-uždarymo sąlygos**

<b>Apėjimo sklendė atidaryta</b>	<ul style="list-style-type: none"><li>▪ Lauko temperatūra yra aukštesnė nei 10 °C (reguliuojama nuo 7 °C iki 15 °C veiksmė Nr. 2.3) <b>ir</b></li><li>▪ lauko temperatūra yra žemesnė už <b>patalpos</b> temperatūrą ir</li><li>▪ temperatūra iš būsto yra aukštesnė nei 24 °C (reguliuojama 15–35 °C ribose 2.2 etape)</li></ul>
<b>Apėjimo sklendė Uždaryta („Closed“)</b>	<ul style="list-style-type: none"><li>▪ Lauko temperatūra yra žemesnė nei 10 °C (reguliuojama nuo 7 °C iki 15 °C veiksmė Nr. 2.3) <b>C</b> arba</li><li>▪ Lauko temperatūra yra aukštesnė už vidaus temperatūrą būste arba</li><li>▪ temperatūra iš būsto yra žemesnė nei nustatyta temperatūra veiksmė Nr. 2.2 nustatymų meniu, atėmus nustatytą temperatūrą histerezėje (veiksmas Nr. 2.4).</li></ul>

Prietaisas turi „Bypass boost“ (apėjimo pastiprinimo) funkciją. Tai reiškia, kad įjungus šią funkciją (galima įjungti atliekant 2.5 veiksmą) ventiliavimo režimas su atidarytu apėjimo vožtuvu persijungia į maksimalų oro srautą (reguliuojamą atliekant 2.6 veiksmą).

## 4.3 Apsauga nuo užšalimo

Šilumokaičiui apsaugoti nuo užšalimo, esant žemai lauko temperatūrai, prietaise yra apsaugos nuo užšalimo reguliavimo funkcija.

Temperatūros jutikliai matuoja temperatūrą prietaise, įjungus reikiamą pašildytuvą. Jei esant labai žemai temperatūrai pašildytuvo galios nepakanka, prietaise papildomai gali būti sukurtas bepakopis disbalansas.

Programinė įranga „atpažįsta“ prietaisą.

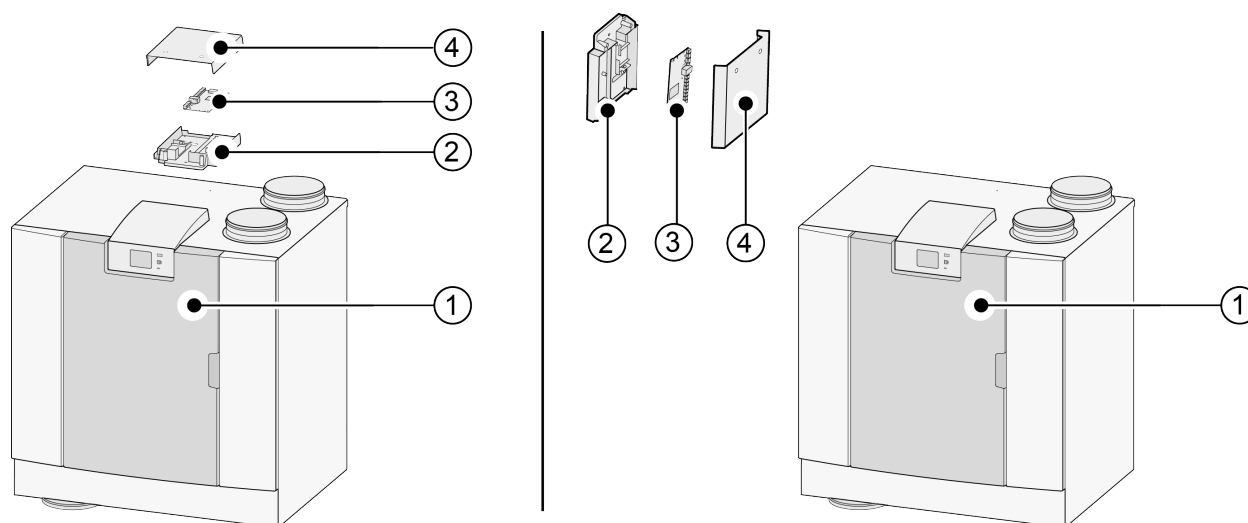
## 4.4 Plus modifikacija

„Plus“ modifikacijoje yra papildoma valdymo plokštė su daugiau įvairios paskirties jungčių.

Ši papildoma valdymo plokštė įtaisyta plastikiniame korpuse už esamos valdymo plokštės prietaiso viršuje.

Visą papildomą valdymo plokštę „Plus“ kartu su korpusu galima nuimti nuo prietaiso ir sumontuoti, pavyzdžiui, ant sienos atskirai nuo prietaiso; tai gali būti paranku, pvz., tada, kai WiFi signalas iš papildomos valdymo plokštės yra silpnas.

Standartinį rekuperatorių taip pat galima vėliau perdaryti į Plus modifikacijos prietaisą, naudojant papildomos valdymo plokštės „Plus“ naujinimo rinkinį.



1 = Flair rekuperatorius su sumontuota pagrindine valdymo plokšte

2 = „Plus“ valdymo plokštės montavimo dėklas

3 = „Plus“ valdymo plokštė

4 = „Plus“ valdymo plokštės apsauginis dangtelis

# 5 Montavimas

## 5.1 Montavimas. Bendroji dalis.

*Prietaiso montavimas:*

1. Prietaiso pastatymas (→ [Prietaiso pastatymas](#) psl. 13)
2. Sifono ir kondensato išleidimo prijungimas (→ [Kondensato išleidimo kanalo prijungimas](#) psl. 14)
3. Ortakių prijungimas (→)
4. Elektros prijungimas (→ [Elektros jungtys](#) psl. 16)

*Sumontuota vėdinimo sistema ir montavimo darbai turi atitikti šiuos reikalavimus:*

- Vėdinimo sistemų gyvenamosiose patalpose kokybės reikalavimus ISSO 61
- Subalansuoto vėdinimo būstuose kokybės reikalavimus ISSO 62
- Teisės aktus dėl butų ir gyvenamųjų pastatų vėdinimo
- Žemos įtampos įrenginių saugos taisyklės
- Teisės aktus dėl vidaus nuotekų sistemų prijungimo butuose ir gyvenamuosiuose pastatuose.
- Papildomas vietos energijos tiekimo bendrovių taisyklės
- Flair 400 2-2 Prietaiso montavimo taisyklės.
- Be anksčiau nurodytų projektavimo ir montavimo reikalavimų bei rekomendacijų, būtina laikytis ir nacionalinių statybos bei vėdinimo teisės aktų.

## 5.2 Prietaiso pastatymas

Flair 400 2-2 (Plus) prietaisas gali būti montuojamas ant sienos, naudojant pateiktą montavimo laikiklį. Jei įrenginys neviršija, jis turi būti pritvirtintas prie tvirtos sienos, kurios mažiausia masė 170 kg/m<sup>2</sup>. Gipso bloką ir profilinės gipso kartono sienos prietaisui montuoti yra nepakankamai tvirtos! Tokiu atveju reikia imtis papildomų priemonių, pavyzdžiui, standinti sieną naudojant papildomus gipso kartono sluoksnius arba naudoti papildomas standžias atramas. Esant reikalui, galima įsigyti montavimo rėmą, skirtą prietaisui pastatyti ant tokios pat, kaip aukščiau nurodytos, mažiausios masės grindų.

*Be to, reikia atsižvelgti į šiuos aspektus:*

- Prietaisas turi būti sumontuotas izoliuotoje patalpoje be užšalimo (> 10 °C), kad, pavyzdžiui, neužšaltų kondensato išleidimas
- Prietaisas turi būti montuojamas prieš tai jį išlygiavus horizontaliai (naudoti gulsčiuką).
- Prietaiso negalima laikyti patalpoje, kurioje yra didelis kondensato lygis (pvz., vonios kambaryje).
- Siekiant užkirsti kelią kondensacijai ant prietaiso išorės patalpa, kurioje jis montuojamas, turi būti vėdinama.
- Patalpoje, kur montuojamas prietaisas, turi būti galimybė įrengti pakankamai sandarų, turintį pakankamą nuolydį, kondensato išleidimo kanalą.
- Naujos statybos namai, kuriuose dėl statybos darbų yra susikaukę daug drėgmės, turi būti išvėdinami natūraliu būdu, prieš pradėdant juos vėdinti prietaisu.
- Pasirūpinkite, kad priešais prietaisą būtų ne mažiau kaip 70 cm laisvos erdvės, o patalpos aukštis – ne mažesnis kaip 1,8 m.
- Pasirūpinkite, kad virš prietaiso būtų ne mažiau kaip 25 cm laisvos erdvės jam prijungti ir valdymo plokštės techninės priežiūros darbams atlikti. Aplinkos temperatūra turi būti nuo +10 °C iki + 40 °C.

## 5.3 Kondensato išleidimo kanalo prijungimas

Prietaiso Flair kondensato išleidimo jungtis yra apatinėje korpuso plokštėje. Kondensatas turi būti nuvedamas į namo buitinių nuotekų nutekamąjį vamzdį. Sifoną (su integruotu alsuokliu), kuris yra prietaiso tiekimo apimtyje, montuotojas turi prijungti prie prietaiso apačioje esančios jungties (bajonetinė jungtis). Išorinis sifono išorinės jungties skersmuo yra 32 mm. Sifonas jungiamas prie vidaus kanalizacijos sistemos. Tarp kanalizacijos sistemos ir sifono patariama sumontuoti kvapų uždorį, kad būtų išvengta nemalonaus kvapo.



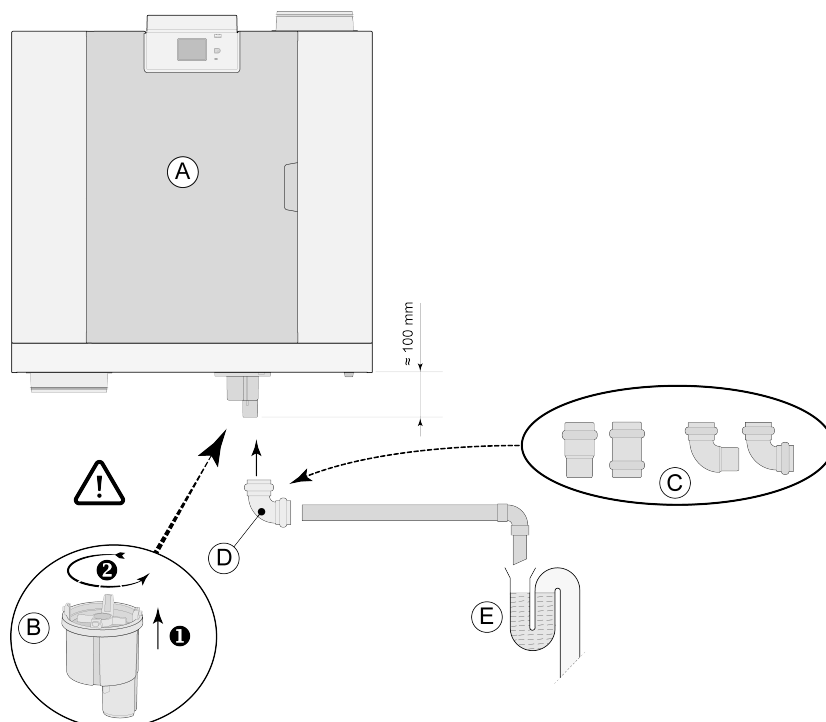
### Svarbu:

Kai prietaisas yra Flair 400 2-2 kaip kairioji versija, kondensato išleidimo jungtis yra apatinio skydelio apačioje, dešinėje, o Flair 400 2-2 prietaiso dešinėje - kondensato išleidimo jungtis. Jungtis yra apatinio skydelio apatiniame kairiajame kampe ( → [Jungtys ir matmenys](#) psl. 8 ) Jokiu būdu nesukeiskite vietomis po prietaisu esančių dviejų kondensato išleidimo jungčių! Niekada nenuimkite sandarinimo dangtelio nuo nepanaudotos kondensato išleidimo jungties!

Rekomenduojama naudoti 32 mm movą su tarpikliu (HT DN32) (su prietaisu nepateikiama), kad ateityje sifoną būtų lengva valyti.

**Svarbu:** Prieš surinkdami būtinai patepkite tarpiklio guminį sandarinamąjį žiedą tepalu, pavyzdžiui, berūgščiu vazelinu. Atliekant prietaiso techninės priežiūros darbus, šią movą reikia atjungti! Sifonas prie kondensato išleidimo linijos negali būti prijungtas klijuojamąja jungtimi.

Kondensato išleidimo kanalas gali būti jungiamas, pavyzdžiui, tiesia arba kampine mova su tarpikliu. Pakankamai giliai įstumkite kondensato kanalo movą su tarpikliu ant sifono jungties.



A = dešiniojo išpildymo Flair 400 2-2

B = sifono tvirtinimas prie Flair prietaiso iš apačios

C = kondensato išleidimo kanalo movų HT DN32 su tarpikliais pavyzdžiai

D = atjungiamą jungtis

E = nemalonių kvapus sulaikančio uždorio pavyzdys

## 5.4 Ortakių prijungimas

Visi ortakiai turi būti montuojami taip, kad būtų sandarūs orui. Flair ortakių jungtys turi sandarinamuosius žiedus.

Siekiant išvengti kondensacijos ant lauko oro tiekimo ortakio ir oro šalinimo ortakio išorinės pusės iki Flair prietaiso, šie ortakiai iš išorės turi būti izoliuoti uždarų porų garams atsparia izoliacija. Jei šiam tikslui naudojami termiškai izoliuoti EPE ortakiai, papildoma izoliacija nereikalinga.

Siekiant įvykdyti reikalavimą dėl didžiausio leistino 30 dB(A) įrenginio keliamo triukšmo lygio, kiekvieno įrenginio atveju turi būti nustatyta, kokių priemonių reikia imtis triukšmo lygiui sumažinti. Norint optimaliai slopinti triukšmą, kuris nuo ventiliatorių per ortakį sklinda į patalpas, reikalingi ne mažiau kaip 1 m ilgio triukšmo slopintuvai, be to, gali tekti imtis ir papildomų priemonių.

Užkirskite kelią tarp patalpų sklindančiam triukšmui (telefonijos efektui), įrengdami atskiras atšakas į difuzorius nuo oro tiekimo ir oro šalinimo ortakių. Jei tiekiamo oro ortakiai montuojami už izoliuoto pastato apvalkalo ribų, juos būtina izoliuoti.

Lauko oras turi būti tiekiamas iš tos būsto pusės, kuri yra šešėlyje, pageidautina – per sieną arba stogo atbrailą.

Šalinimo ortakis turi būti išvestas per stogo apkalą taip, kad ant stogo apkalos nesusidarytų kondensatas.

Šalinimo ortakis tarp Flair prietaiso ir stogo kaminėlio turi būti izoliuotas, kad ant jo paviršiaus nesusidarytų kondensatas.

Naudokite izoliuotą ventiliacinį stogo gnybtą, kuris apsaugo nuo (slenkančio) sniego įsiurbimo. Jokiu būdu nenaudokite stogo gnybto, kuris atsidaro tiesiai virš stogo čerpių.

Triukšmo lygiui sumažinti išoriniuose ortakiuose patariama neviršyti 100 Pa slėgio. Jei ortakių sistemos pasipriešinimas yra didesnis už maksimalią ventiliatoriaus kreivę, didžiausias vėdinimo oro srautas bus mažesnis.

Oro greitis ortakiuose turi būti apribotas iki šių didžiausių verčių:

Ortakių tipas	Maksimalus oro greitis [m/s]
Kolektyvinis kanalas	5
Pagrindinis kanalas	4
Šuntas: tiekiamas	3
Šuntas: išleidžiamas	3,5

Mechaninio vėdinimo sistemos lauko oro tiekimo angos ir kanalizacijos alsuoklio vieta turi būti parinkta taip, kad kanalizacijos sistemos kvapai nepatektų į tiekiamą orą.

Oro tiekimo difuzorių vieta turi būti parinkta taip, kad būtų užkirstas kelias užteršimui ir skersvėjams. Patariame naudoti „Brink“ tiekiamo oro difuzorius.

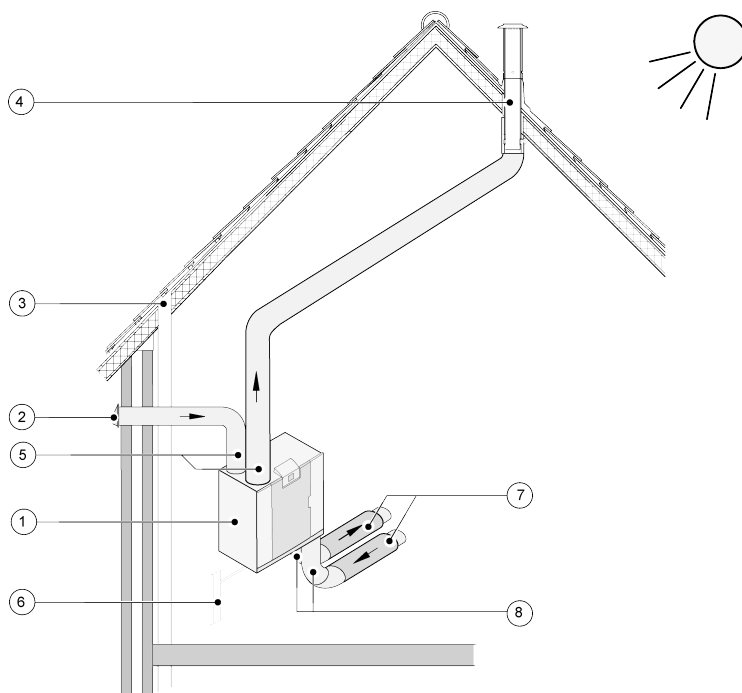
Jei naudojami lankstieji triukšmo slopintuvai, montavimo metu reikia atsižvelgti į tai, kad po tam tikro laiko juos gali prireikti pakeisti.

Įrenkite pakankamo dydžio oro pratekėjimo angas (tarpas po durų apačia – 2 cm).



### Svarbu!

Montuodami ir prižiūrėdami įrenginį (žr. → [Techninė priežiūra](#) psl. 31 ) patikrinkite, ar ant pašildytuvo nesikaupė dulkių ar nešvarumų! Priežiūros metu gerai nuvalykite juos.

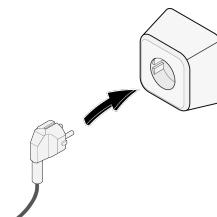


- 1 = Flair 400 2-2 dešininis išpildymas (sulygiuoti horizontaliai, naudojant gulsčiuką)
- 2 = Rekomenduojama šviežio oro siurbimo vieta
- 3 = Kanalizacijos alsuoklio anga
- 4 = Rekomenduojama oro šalinimo vieta; naudokite originalų izoliuotą stogo kaminėlį
- 5 = Izoliuoti EPE ortakiai
- 6 = Kondensato išleidimo kanalas
- 7 = Triukšmo slopintuvai
- 8 = Ortakiai į patalpą ir iš jų

## 5.5 Elektros jungtys

### 5.5.1 Maitinimo kištuko įjungimas

Prietaisą reikia prijungti prie lengvai pasiekiamo įžeminto sieninio lizdo laidu su kištuku, kuris yra sumontuotas ant prietaiso. Elektros instaliacija turi atitikti energijos tiekimo bendrovės reikalavimus.



### 5.5.2 Režimų perjungiklio prijungimas

Režimų perjungiklis (su prietaisu nepateikiamas) jungiamas prie modulinės RJ12 tipo jungties (X14 jungties), kuri yra prietaiso ekrano dangtelio nugarinėje pusėje. Kelių jungiklių (→ [Režimų perjungiklio prijungimas](#) psl. 37) prijungimo pavyzdžių. Taip pat galimas belaidis nuotolinio valdymo pultas (→ [Belaidžio nuotolinio valdymo pulto \(be filtro indikatoriaus\) prijungimas](#) psl. 39) ir kelių jungiklių derinys (→ [Papildomo režimų perjungiklio su filtro indikatoriumi kartu su belaidžiu nuotolinio valdymo pultu prijungimas](#) psl. 40).

Su 4-ių padėčių jungikliu galima aktyvuoti 30 minučių padidinto vėdinimo („Boost“ pakopa) režimą – palaikykite jungiklį mažiau nei 2 sekundes padėtyje „3“, po to perjunkite jį į „1“ arba „2“ padėtį. Padidinto vėdinimo režimą galima deaktivinti, palaikius jungiklį „3“ padėtyje ilgiau nei 2 sekundes arba nustačius juo minimalųjį režimą (S).



### 5.5.3 eBus priedo prijungimas

eBus priedui prijungti naudokite 2-jų polių atjungiamąją (žalią) X17 jungtį, esančią ekrano dangtelio nugarinėje pusėje. Pavyzdžiui, eBus protokolas gali būti naudojamas Brink Air Control prijungti (→ [Brink Air Control prijungimas](#) psl. 43). Jungiant šią jungtį, reikia atsižvelgti į poliškumą. Jungtis neveiks, jei laidai bus prijungti prie netinkamų varžtinių gnybtų! Prie eBus jungties taip pat galima prijungti papildomą (-us) CO<sub>2</sub> jutiklį (-ius) arba papildomą eBus šildytuvą ar šildytuvą (→ [Elektros schema](#) psl. 35).

### 5.5.4 24 V jungtis

Prietaisas turi du (juodus) 24 voltų išėjimus (X16 ir X18), kuriuos galima naudoti priedams maitinti. Jungtis X-16 skirta pasirinktinės Plus plokštės 24 voltų prijungimui. Didžiausia vieno išėjimo galia yra 5 VA.

### 5.5.5 Drėgmės jutiklio prijungimas

Papildomai įsigijamas drėgmės jutiklis jungiamas prie pagrindinės valdymo plokštės jungties X07. Naudokite su drėgmės jutikliu pateiktą laidą. Drėgmės jutikliui prijungti nuimkite dangtelį, kad pasiektumėte X07 jungtį. Apie drėgmės jutiklio prijungimą žr. → [Drėgmės jutiklio prijungimas](#) psl. 44.

### 5.5.6 vidinismagistralės jungtis

Modbus/vidinismagistralės (raudona) jungtis X15 gali būti naudojama, pavyzdžiui, sukabinimo prietaisams (→ [Prietaisų sujungimas, naudojant vidinį magistralę](#) psl. 17).

Šios jungties funkciją galima reguliuoti atliekant 14.1–14.4 veiksmus nustatymų meniu.

Jei prietaise yra Plus įmontuotas pcb, ši raudona jungtis X15 taip pat naudojama prijungti Plus pcb; tada prie šios jungties X15 reikia prijungti kelis kabelius.

### 5.5.7 „Signalų išėjimo“ jungties prijungimas

Mėlyna 2-jų polių jungtis su varžtais X19. Ši jungtis naudojama filtro pranešimui arba sutrikimo pranešimui pateikti. Jei prietaise pateikiamas filtro pranešimas arba sutrikimo pranešimas, X49 jungties kontaktas uždaromas. Jos veikimas nustatomas punkte 16.1.

### 5.5.8 ModBus prijungimas

Prietaisą galima prijungti prie ModBus sistemos, tokios kaip pastato valdymo sistema. Prietaisą galima sujungti su ModBus sistema, naudojant (raudoną) 3-jų polių jungtį X15 (arba Plus modifikacijos atveju – UWA2-E plokštės raudoną X06 jungtį); teisingas prijungimas – žr. (→ [Elektros schema](#) psl. 35).

Teisinga trumpiklių X12, X121 ir X122 konfigūracija – žr. paaiškinimą, pateiktą elektros schemoje (→ [Elektros schema](#) psl. 35); išsamesnės informacijos ir teisingų modBus nustatymų ieškokite atskirame Modbus vadove, pateiktame Brink žiniatinklio svetainėje!

Pastaba: Kai ModBus veikia, vėdinimo režimo negalima pakeisti, nei ekrane, nei režimų perjungikliu, jei jis yra prijungtas! Be to, neveikia ir drėgmės jutiklis, jei jis yra prijungtas.

### 5.5.9 Prietaisų sujungimas, naudojant vidinį magistralę

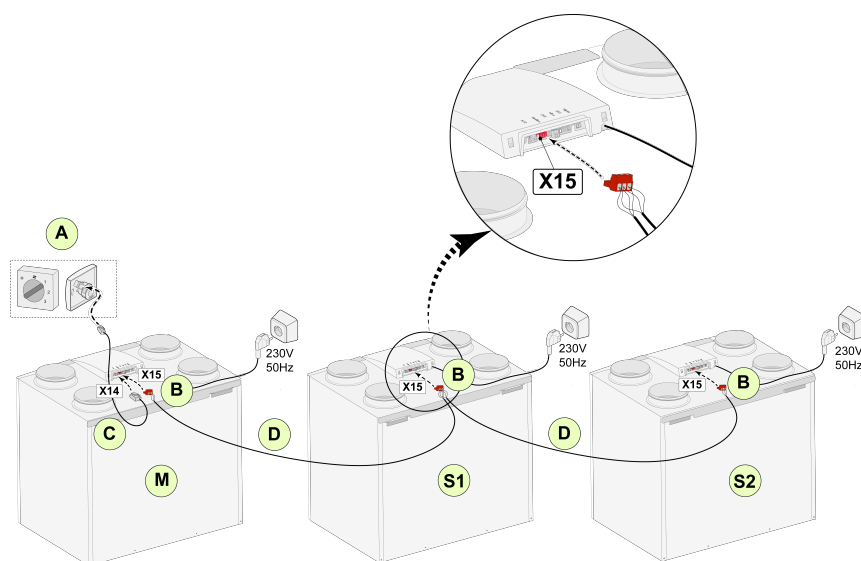


#### Svarbu

Dėl būtinybės laikytis poliškumo visada sujunkite vidinius magistralės kontaktus X15-1 tarpusavyje, o kontaktus X15-2 ir kontaktus X15-3 – vieną su kitu. Jokiu būdu nejunkite kontaktų X15-1, X15-2 ar X15-3 tarpusavyje!

**Komentaras:** jei sumontuota Plus plokštė, prie X-15 jungties reikės prijungti kelis kabelius.

**Pastaba:** kai bendras vidinės magistralės kabelių ilgis yra didesnis nei 10 m, naudokite susuktos poros kabelį X15-2 ir X15-3 jungtims (susuktos poros kabelį pageidautina naudoti ir su trumpesniais ilgiais)!



Skirta M (pagrindiniam):  
Veiksmas Nr. 8.1 – pagrindinis  
Veiksmas Nr. 14.1 – vidinis magistralė

Skirta S1 (1 pavaldžiam):  
Veiksmas Nr. 8.1 – pavaldusis  
Veiksmas Nr. 14.1 – vidinis magistralė

Skirta S2 (2 pavaldžiam):  
Veiksmas Nr. 8.1 – pavaldusis  
Veiksmas Nr. 14.1 – vidinis magistralė

A = režimų perjungiklis

B = trijų polių raudonas kištukas

C = modulinis (telefoninis) kabelis

D = trigyslis žemos įtampos kabelis

M = pagrindinis prietaisas (pavyzdžiui, 4-0 tipo Flair prietaisas)

S1 / S2 = pavaldieji prietaisai (pavyzdžiui, 4-0 tipo Flair prietaisas); per vidinis magistralę bus galima sujungti iki 10 prietaisų.

Visų Flair 400 2-2 prietaisų oro srautas yra toks pat, kaip ir prietaiso, kuris nustatytas kaip „pagrindinis“.

Visų prietaisų gedimų pranešimai rodomi pagrindinio prietaiso ekrane bei atitinkamo prietaiso ekrane.

Jei naudojate Brink Air Control arba Brink Home (pradžiai), visada prijunkite prie pagrindinio prietaiso.

Prijungę kabelius sukonfigūruokite kiekvieną Flair 400 2-2 prietaisą:

- Įjunkite 14.1 meniu "Type of Bus connection" (magistralės ryšio tipas) parinktį vidinis Bus" (magistralė) netrukus po to, kai pasirodo tinklo simbolis.

- Konfigūruokite kiekvieną pavaldųjį prietaisą 8.1 meniu punktuose "Appliance setting slave 1, slave 2 (prietaiso nustatymas, pavaldusis 1, pavaldusis 2) ir t. t., netrukus po to, kai pagrindiniame prietaise atsiranda simbolis M, o pavaldžiuosiuose prietaisuose – simboliai S1, S2.

- Išjunkite ir įjunkite visus prietaisus.

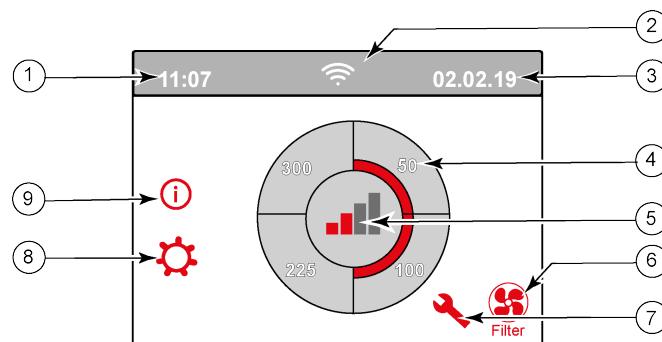
*Pastaba: bet koks priedas, pvz., drėgmės jutiklis, padėties jungiklis, išplėtimo plokštė arba bet koks eBus įrenginys, turi būti prijungtas tik prie Flair 400 2-2 pagrindinio prietaiso.*

# 6 Ekranas

## 6.1 Valdymo pulto bendrasis aprašymas

Ekranas su jutiklinio ekrano funkcija yra prietaiso priekinėje pusėje. Šis ekranas naudojamas prietaisui valdyti ir informacijai apie prietaiso būseną pateikti. Po maitinimo įjungimo pirmiausiai rodoma programinės įrangos versija, po to – pagrindinis ekranas.

### Pagrindinis ekranas



1 = esamas laikas

2 = ryšio simboliai (rodomi tik tada, kai jie yra)

3 = esama data

4 = Nustatykite ventiliacijos srautą; raudonos juostos nurodo pasirinktą ventiliacijos srautą.  
Šiame pavyzdyje aktyvaus ventiliavimo srautas yra 100 m<sup>3</sup>/val.

5 = aktyvusis valdiklis

6 = filtro pranešimas (rodomas tik tada, kai jis yra)\*

7 = trikties pranešimas (rodomas tik tada, kai jis yra)\*

8 = prieiga prie nuostatų meniu

9 = prieiga prie informacijos meniu


---

\* Filtro pranešimai ir trikties pranešimai pateikiami toje pačioje ekrano vietoje; trikties rodymui teikiama pirmenybė, tad jis rodomas pirmiausiai net ir tada, kai yra aktyvus filtro pranešimas!

---

---

Pagal gamyklines nuostatas meniu rodomas anglų kalba.

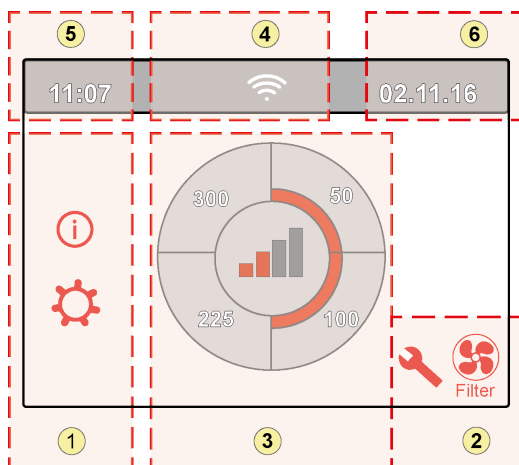
Pageidaujamą kalbą/ datą ir laiką galima keisti nustatymų meniu ; dėl to žr. nustatymų verčių lentelės (→ [Verčių nustatymas](#) psl. 53, [Standartinio prietaiso verčių nustatymas](#) psl. 53) 15.1 veiksmo numerį ir 15.10 veiksmo numerį.

---

## 6.2 Ekranų išdėstymas

Ekranas yra padalytas į 6 sritis, kuriose gali būti rodomi įvairūs simboliai/rodiniai.






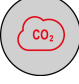

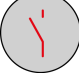
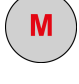



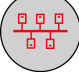

*Pagrindinio ekranų sritys*



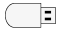


- 1 = naršymo ekranas
- 2 = pranešimų ekranas
- 3 = ekranas su pagrindine funkcija
- 4 = ryšio informacija
- 5 = laikas
- 6 = data

Ekranuose gali būti rodomi įvairūs simboliai. Tai priklauso nuo lango, kuris yra rodomas, prietaiso išpildymo ir prijungtų priedų.



Zonos Nr.	Simbolis ekrane	Aprašymas
1		Prieiga prie informacijos meniu, jame galite tik peržiūrėti vertes. Šių verčių pakeisti negalima.
		Paspaudę čia jūs gausite prieigą prie nuostatų meniu. Šiame meniu galite pakeisti įvairias vertes. Visoms standartinio prietaiso (→ <a href="#">Standartinio prietaiso verčių nustatymas</a> psl. 53) nustatymo vertėms. Prietaiso Plus versija turi įvairias nustatymo vertes (→ <a href="#">Prietaiso su papildoma valdymo plokšte Plus reikšmių nustatymas</a> psl. 56). Dėmesio: neteisingos nuostatos gali trikdyti prietaiso veikimą!
		Naudokite šias rodykles, norėdami naršyti meniu arba didinti ar mažinti atitinkamų nuostatų vertes.
		Naudojant šią rodyklę, pereinama vienu meniu veiksmu atgal.
		Grįžimas į pagrindinį ekraną.
2		Filtro pranešimo simbolis; jis rodomas tik tada, kai filtrą reikia išvalyti arba pakeisti. Daugiau informacijos žr. skyriuje „Filtro valymas“ (→ <a href="#">Filtro valymas</a> psl. 29).
		Šis simbolis rodomas tik tuo atveju, jei prietaise įvyko gedimas; daugiau informacijos žr. skyriuje „Gedimai“ (→ <a href="#">Trikčių analizė</a> psl. 26).

Zonos Nr.	Simbolis ekrane	Aprašymas
3		Valdymas naudojant režimų perjungiklį.
		Valdymas naudojantis Brink Home (pradžiai).
		Valdymas naudojant prietaiso jutiklinį ekraną; ši nuostata veikia pusvalandį.
		Valdymas naudojant prietaiso jutiklinį ekraną; jutiklinis ekranas visam laikui nustatomas kaip režimų perjungiklis, 15.8 punkte pasirinkus „yes“ (taip).
		Valdymas naudojant drėgmės jutiklį.
		Valdymas naudojant CO <sub>2</sub> jutiklį.
		Valdymas naudojant vėdinimo pagal poreikį sistemą.
		Atjunkite aktyvų kontaktą arba suaktyvinkite jungtį.
		Šis prietaisas nustatytas kaip pagrindinis, jei yra sujungti keli prietaisai (kaskadinis sujungimas)
	 	Prietaisas yra nustatytas kaip pavaldusis; prie pagrindinio prietaiso galima prijungti iki 9 pavaldžiųjų prietaisų.
		Valdymas naudojant eBus, pavyzdžiui, Brink Air Control.
		Valdymas per ModBus arba vidinis magistralę.
		„Bypass boost“ (apėjimo stiprintuvo) funkcija suaktyvinta.

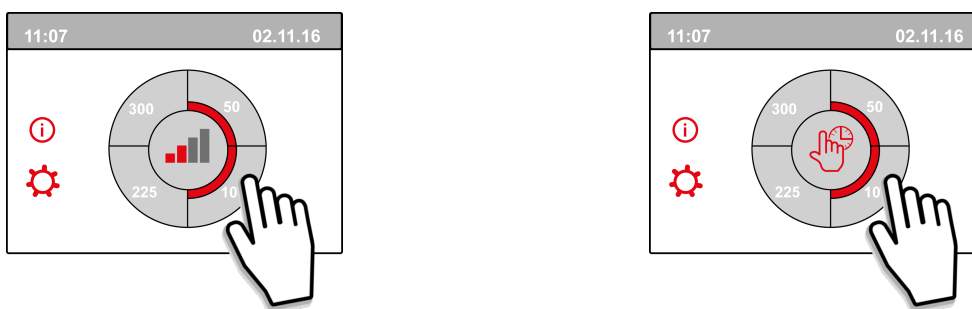
<b>Zonos Nr.</b>	<b>Simbolis ekrane</b>	<b>Aprašymas</b>
<b>4</b>		Interneto ryšys / tinklo ryšys
		Signalio stiprumas
		USB ryšys suaktyvintas.
<b>5</b>	11:07	Dabartinis nustatytas prietaiso laikas.
<b>6</b>	02.01.2020	Esama data.

## 6.3 Informacija apie ekraną

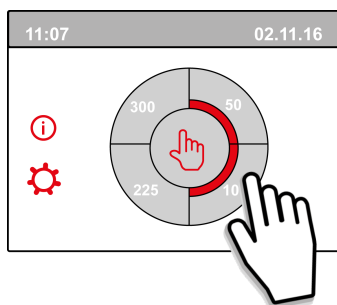
Nepaspaudus jokių klavišų arba nesant nukrypimų (tokių kaip sutrikimo pranešimas arba filtro pranešimas), ekrano apšvietimas užgęsta, praėjus dviems minutėms po paskutinio klavišo paspaudimo. Esant aktyviam filtro pranešimui arba prietaiso sutrikimui, ekranas šviečia visą laiką, kol sutrikimas nepašalinamas arba filtro pranešimas nepanaikinamas.

Paspaudę mygtuką „Home“ (Pradžia)  grįšite į pagrindinį ekraną iš bet kurio konkretaus meniu; paspaudę grįžimo mygtuką  grįšite į 1 meniu veiksmą.

Trumpai (trumpiau nei 5 sekundes) palieskite ekraną, kad įjungtumėte foninį apšvietimą nedarydami jokių pakeitimų meniu; ekranas nušvinta 2 minutėms.



Pagrindiniame ekrane palietus vieną iš apskritimo ketvirčių galima greitai nustatyti vėdinimo režimą. Tokiu būdu nustatytas vėdinimo režimas veikia pusvalandį; tai ekrane rodo plaštakos su laikrodžiu piktograma.



Jutkinis ekranas taip pat gali būti visam laikui nustatomas kaip režimų perjungiklis; šiuo tikslu nuostatų meniu 15.8 punkte reikia pasirinkti „taip“ („yes“).



### **Įspėjimas:**


neteisingos nuostatos gali stipriai sutrikdyti prietaiso veikimą!

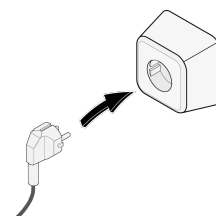
# 7 Prietaiso paleidimas

## 7.1 Prietaiso įjungimas ir išjungimas

### Įjungimas:

#### • Maitinimo įjungimas:

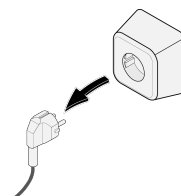
1. Prijunkite 230 V maitinimo kištuką prie elektros sistemos lizdo.
2. Prietaiso paleidimo metu rodoma programinės įrangos versija. Jei prietaiso maitinimas buvo išjungtas ilgą laiką (ilgiau nei maždaug savaitę), nustatymų meniu turėsite atstatyti tinkamą kalbą, laiką ir datą .
3. Po to prietaisas iš karto pradeda veikti pagal režimą, nustatytą režimų perjungikliu. Jei režimų perjungiklis neprijungtas, prietaisas visą laiką veikia 1 režimu.



### Išjungimas:

#### • Maitinimo išjungimas:

1. Ištraukite 230 V maitinimo kištuką iš elektros sistemos lizdo; tai atlikus, prietaisas yra atjungtas nuo įtampos.
2. Ekrane nieko nerodoma.




#### **Įspėjimas!**

Dirbdami su prietaisu, visada pirmiausia ištraukite maitinimo laido kištuką ir ištraukite įtampą iš prietaiso.

## 7.2 Oro srauto nustatymas

Nuo gero vėdinimo priklauso sveikas oras namuose, optimalus komfortas ir tinkamas įrenginio veikimas.

Gamyklinės prietaiso oro srauto nuostatos yra 50, 100, 200 ir 300 m<sup>3</sup>/h. Prietaiso našumas ir energijos sąnaudos priklauso nuo slėgio nuostolio ortakių sistemoje bei filtro pasipriešinimo. Jei šios sąlygos neįvykdomos, oro srautas sureguliuojamas automatiškai, perjungiant aukštesnį režimą.

Pakeitimus galima daryti, naudojant nuostatų meniu .

Oro srautas reguliuojamas nuostatų meniu 1.2–1.4 punktuose.

#### **Atminkite!**

Pirmenybė teikiama aukštesniam reikalaujamam vėdinimo režimui. Jei išoriniu režimų perjungikliu nustatytas 3 režimas, pagrindiniame ekrane negalima nustatyti žemesnio režimo.


Išimtis – 0 vėdinimo režimas. Jei ekrane pasirenkamas 0 režimas, valdymas kitais jungikliais, jutikliais ir t. t. negalimas.

Jei prijungti CO<sub>2</sub> jutikliai, oro srautas reguliuojamas tolydžiai, nuo 1 iki 3 režimo, priklausomai nuo išmatuotų PPM verčių; jei prijungtas drėgmės jutiklis, jį įjungus, nustatomas 3 oro srauto režimas.



## 7.3 Kitos montuotojo nuostatos

Be oro srauto, galima keisti ir kitas prietaiso nuostatas; standartinio prietaiso nuostatų apžvalga – žr. (→ [Standartinio prietaiso verčių nustatymas](#) psl. 53) prietaiso su papildoma valdymo plokšte atveju – žr. (→ [Prietaiso su papildoma valdymo plokšte Plus reikšmių nustatymas](#) psl. 56).

Pakeitimus galima atlikti, naudojant nuostatų meniu .



### **Įspėjimas:**

darydami pakeitimus nuostatų meniu, galite sutrikdyti tinkamą prietaiso veikimą, prieš keisdami nuostatas, kurios čia nėra aprašytos, pasitarkite su Brink Climate Systems B.V. specialistais

Netinkamos nuostatos gali turėti didelės įtakos normaliam prietaiso funkcionavimui!

## 7.4 Gamyklinės nuostatos


Yra galimybė vienu veiksmu panaikinti visus atliktus pakeitimus, atkuriant gamyklines nuostatas.

Taip nustatomos tokios nuostatų vertės, kokios buvo gaminiui paliekant gamyklą; iš tarnybinio meniu ištrinami visi pranešimai ir trikčių kodai,

---

**Tačiau filtro pranešimai nepanaikinami!**

---

Norėdami atkurti gamyklinius nustatymus, atidarykite nustatymų meniu .

Prietaiso nuostatų meniu gamyklines nuostatas galima atkurti, naudojant 15.9 punktą.



### **Dėmesio!**

Nustačius iš naujo gamyklinius nustatymus, nustatymų meniu 14.1 punktą reikia iš naujo nustatyti į parinktį vidinis magistralė!

# 8 Sutrikimas

## 8.1 Trikčių analizė

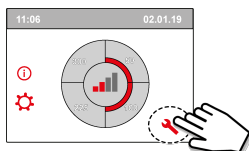
Prietaiso valdymo sistemai aptikus triktį, tai rodoma ekrane veržliarakčio simboliu, prie jo gali būti nurodomas ir trikties kodas.

Prietaisas skiria triktis, kurioms įvykus, jis gali veikti (su tam tikrais apribojimais) ir rimtas (blokuojamąsias) triktis, kurioms įvykus, abu ventiliatoriai išjungiami.

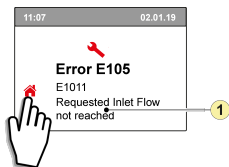
## 8.2 Ekranų kodai

### Neblokuojamoji triktis

Prietaisui aptikus neblokuojamąją triktį jis toliau veikia (su tam tikrais apribojimais). Ekrane rodomas (visą laiką šviečiantį) trikties simbolis. Palieskite trikties simbolį, kad būtų parodytas jo paaiškinimas / sprendimas.



Ekraną galima palikti paspaudus mygtuką „Home“ (Pradžią). Jei trikties pašalinti nepavyksta, kreipkitės į montuotoją.

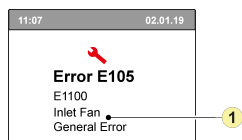


1. Nepasiekiamas užduotas tiekiamo oro srautas

### Blokuojamoji triktis

Prietaisui aptikus blokuojamąją triktį, jis toliau nebeveikia. Blokavimo gedimo atveju nustatymų ir informacijos meniu taip pat išjungiamas.

(Nuolat šviečiančiame) ekrane rodomas gedimo simbolis (veržliaraktis) kartu su gedimo kodu. Ant režimų perjungiklio (jei jis yra) mirksi raudonas šviesos diodas. Prietaisas lieka tokios būsenos tol, kol trikties priežastis nepašalinama. Po to prietaisas automatiškai nusistato iš naujo ir rodomas toks ekranas, koks būna prietaisui normaliai veikiant. Susisiekiate su montuotoju, kad šis pašalintų tokią triktį.



1. Tiekiamo oro ventiliatorius sugedęs

**Blokuojamosios trikties negalima pašalinti, atjungus įtampą nuo prietaiso; pirmiausiai reikia pašalinti trikties priežastį.**

**Įspėjimas!**

Dirbdami su prietaisu, visada pirmiausia ištraukite maitinimo laido kištuką ir ištraukite įtampą iš prietaiso.

Toliau pateiktoje lentelėje blokavimo triktys pažymėtos \* po trikties numerio.

Ekrane rodomas trumpas šio trikties kodo paaiškinimas.

Jei yra nuoroda į prietaiso budėjimo režimą, abu ventiliatoriai išjungiami, bet prietaiso ekrane vis tiek kažkas rodoma.


Klaidos kodas	Sub-kodas	Priežastis	Prietaiso reakcija	Naudotojo veiksmai
E190	E1000	Neigiamas automatinio testavimo rezultatas	Jokio veiksmo	
E152 *	E1001 *	Atminties kortelės triktis	Jei įmanoma, prietaisas išsijungia	Pakeiskite pagrindinę valdymo plokštę UWA2-B
E153	E1002	EEPROM atminties gedimas	Atkuriamos prietaiso gamyklinės nuostatos, vėdinimo režimas 2	Pakeiskite pagrindinę valdymo plokštę UWA2-B
E105	E1011	Nepasiekiamas užduotas tiekiamo oro srautas	Nėra	Išvalykite arba pakeiskite filtrus . Patikrinkite, ar neužsikimšę kanalai.
E104	E1012	Nepasiekiamas užduotas šalinamo oro srautas	Nėra	Išvalykite arba pakeiskite filtrus . Patikrinkite, ar neužsikimšę kanalai.
E000 *	E1013 *	Per aukšta lauko oro temperatūra	Prietaisas persijungia į „Standby“ (parengties) režimą	Priklausomai nuo situacijos: Esant šiltam orui ir maitinimui tiesiai po čerpėmis, palaukite, kol oras atvės, arba sumontuokite stogo movą, o ne ortakį po čerpėmis Šalto oro atveju arba kai po čerpėmis nėra oro, prijunkite įtampą prie prietaiso ir pakeiskite oro temperatūros jutiklį (NTC)
E105 *	E1100 *	Tiekiamo oro ventiliatoriaus gedimas; bendrasis pranešimas	Prietaisas persijungia į „Standby“ (parengties) režimą	Maitinimo ventiliatoriaus keitimo triktis automatiškai nustatoma iš naujo, kai prietaise vėl įjungiamas įtampa.
E104 *	E1120 *	Šalinamo oro ventiliatoriaus gedimas; bendrasis trikties pranešimas	Prietaisas persijungia į „Standby“ (parengties) režimą	Pakeiskite ištraukiamojo ventiliatoriaus triktis automatiškai nustatoma iš naujo, kai prietaise vėl įjungiamas įtampa.
E103	E1200	Apėjimo sklendės gedimas; bendrasis trikties pranešimas	Nėra	Patikrinkite laidus Pakeiskite šuntavimo arba laidų pynę
E106 *	E1300 *	Jutiklio NTC1 gedimas; bendroji triktis	Prietaisas persijungia į „Standby“ (parengties) režimą	Patikrinkite laidus Pakeiskite NTC jutiklį arba pakeiskite laidus
E111	E1400	RHT jutiklio 1 gedimas; bendrasis trikties pranešimas	Neveikia valdymas priklausomai nuo drėgmės	Patikrinkite laidus Pakeiskite RHT jutiklį arba pakeiskite laidus/ Įdėkite USB siūstuvą
E113	E1600	Lauko oro pašildytuvo gedimas; bendrasis trikties pranešimas	Apsaugos nuo užšalimo sistema persijungia į disbalanso režimą	Patikrinkite saugiklius Patikrinkite laidus; pakeiskite, jei jie pažeisti, ir pakeiskite, kitaip vidinio šildytuvo triktis bus automatiškai nustatyta iš naujo, kai į prietaisą vėl bus tiekiamas įtampa.
E114	E1500	Režimų perjungiklio gedimas; bendroji triktis	Prietaisas persijungia į 1 režimą	Pakeiskite režimų perjungiklį

<b>Klaidos kodas</b>	<b>Sub-kodas</b>	<b>Priežastis</b>	<b>Prietaiso reakcija</b>	<b>Naudotojo veiksmai</b>
E130	E1800	Relinio išėjimo 1 gedimas; bendroji triktis	Nėra išeinamojo signalo	Įtampos paėmimas iš prietaiso Pakeiskite UWA2-B pcb Gedimas automatiškai nustatomas iš naujo, kai įtampa vėl įjungžiama prietaise.
E155	E2000	Jutiklinio ekrano gedimas; bendrosios trikties pranešimas	Trikčių kodai matomi tik naudojant techninės priežiūros priemonę	Patikrinkite laidus į jutiklinį ekraną; pakeiskite laidus, jei jie pažeisti; pakeiskite jutiklinį ekraną, jei triktis vis dar atsiranda; pakeiskite UWA2-B triktis automatiškai nustatoma iš naujo, kai įtampa vėl įjungžiama į prietaisą.
E120	E2100	„eBus“ gedimas; bendrasis trikties pranešimas	Neveikia Brink Air Control valdymo pultas ir kiti prie „eBus“ prijungti priedai. Prietaisas veikia teisingai	Patikrinkite priedų laidus/Brink Air Control Patikrinkite priedus/Brink Air Control ir pakeiskite, jei jie sugedę Jei po to vis dar yra gedimas: atjunkite įtampą nuo prietaiso ir pakeiskite pagrindinę valdymo plokštę UWA2-B
E121	E2200	vidinis Bendrasis magistralės gedimo pranešimas	Neveikia Brink Air Control valdymo pultas ir kiti priedai. Prietaisas veikia teisingai	Patikrinkite priedų laidus/Brink Air Control Patikrinkite priedus/Brinkoro valdiklį ir pakeiskite, jei jis sugedęs Jei po to vis dar yra gedimas: atjunkite įtampą nuo prietaiso ir pakeiskite pagrindinę valdymo plokštę UWA2-B
E122	E2300	Vidinis „ModBus“ gedimas; bendrasis trikties pranešimas	Prietaisas persijungia į „Standby“ (parengties) režimą	Patikrinkite laidus ir jungtis su UWA2-B ir ventiliatoriais. Jei kabelių pynė pažeista, pakeiskite ją. Tada pakeiskite UWA2B, ištraukiamąjį ventiliatorių ir tiekimo ventiliatorių.
E123	E2400	Išorinis „ModBus“ gedimas; bendrasis trikties pranešimas	Valdymas per „ModBus“ neveikia	Patikrinkite priedų kabelius; pakeiskite, jei jie pažeisti. Patikrinkite priedus; pakeiskite, jei jie pažeisti. Jei gedimas vis tiek išlieka: Atjunkite įtampą nuo prietaiso ir pakeiskite pagrindinę valdymo plokštę UWA2-B
E124	E2500	USB prievado bendrasis trikties pranešimas	USB sąsaja neveikia	Pakeiskite USB priedą Jei po to triktis nepašalinama: prijunkite įtampą prie prietaiso ir pakeiskite UWA2-B pagrindinį pcb
E170	E2600	Sugedęs vienas ar daugiau CO <sub>2</sub> jutiklių (en); bendras klaidos pranešimas	Prietaisas veikia; CO <sub>2</sub> reguliavimo nėra	Patikrinkite kabelius ir CO <sub>2</sub> jutiklį (-ius); jei pažeistas, pakeiskite. Patikrinkite CO <sub>2</sub> jutiklį (-ius); jei pažeistas, pakeiskite/ Įdėkite USB siūstuvą.
E171	E2700	Išorinio lauko oro pašildytuvo arba saugiklio gedimas; bendrasis trikties pranešimas	Išorinis oras nešildomas / komforto valdiklis reaguoja netinkamai	Atjunkite šildytuvą ir patikrinkite šildytuvo saugiklį; pakeiskite saugiklį, jei jis sugedęs. Ar triktis dar neištaisyta: pakeiskite išorinį šildytuvą. Vėl įjunkite prietaiso įtampą. Gedimas buvo automatiškai nustatytas iš naujo.
E172	E2800	Išorinio tiekiamo oro pašildytuvo arba saugiklio gedimas; bendrasis trikties pranešimas	Tiekiamas oras nešildomas / komforto valdiklis reaguoja netinkamai	Atjunkite šildytuvą ir patikrinkite šildytuvo saugiklį; pakeiskite saugiklį, jei jis sugedęs. Ar triktis dar neištaisyta: pakeiskite išorinį šildytuvą. Vėl įjunkite prietaiso įtampą. Gedimas buvo automatiškai nustatytas iš naujo.

# 9 Techninė priežiūra

## 9.1 Filtro valymas

Naudotojas gali atlikti tik periodinį filtrų valymą arba keitimą.


Filtrą reikia valyti tik tuo atveju, jei tai nurodyta ekrane (čia rodomas filtro simbolis)  arba jei sumontuotas sudėtinis jungiklis su filtro indikacija ir dega raudonas jungiklio šviesos diodas.

Filtrus reikia keisti kas pusę metų.

Išvalius filtrą 1 kartą, jį reikia pakeisti.


Prietaiso niekada negalima naudoti be filtrų.

### Filtrų valymas ir keitimas:




Paspauskite filtro simbolį ir  palaikykite ilgiau nei 3 sekundes, kad atidarytumėte filtro vedlį.



Po to vykdykite ekrane pateikiamus nurodymus, kad išvalytumėte / pakeistumėte filtrą.

Šios filtro vedlio procedūros pertraukti negalima.

Kai bus laikomasi visų meniu pateiktų instrukcijų ir jos bus patvirtintos,  filtro vedlys bus uždarytas paspaudus mygtuką „Home“ (Pradžia) ir ekranas grįš į pagrindinį ekraną; filtro pranešimas bus nustatytas iš naujo, o filtro pranešimas dabar išnyks.

### Pastaba:

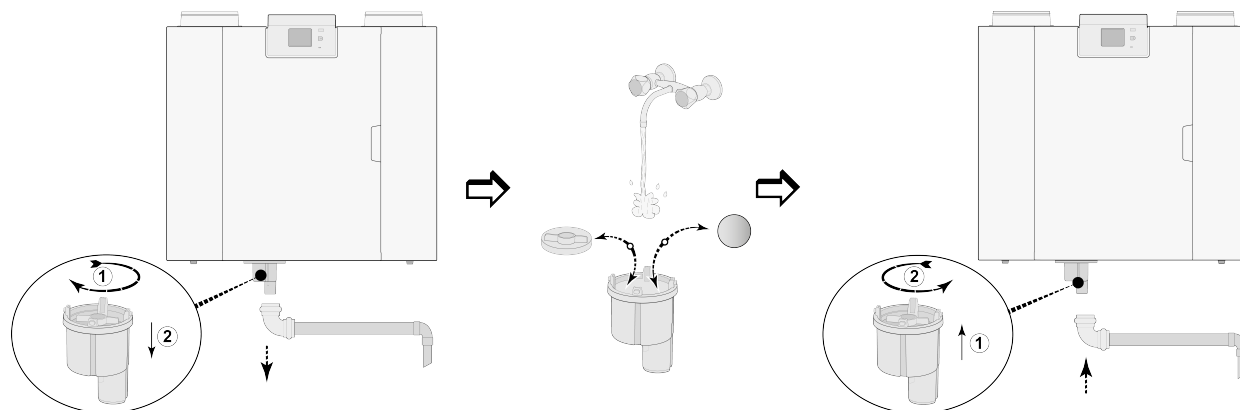
jei filtro vedlys atidarytas norint pakeisti filtrą, kai ekrane nėra filtro pranešimo, eikite į nustatymų meniu  ir pereikite prie 4.2 veiksmo, kad atidarytumėte filtro vedlį. Dabar vykdykite ekrane pateikiamus nurodymus ir baigę iš naujo nustatykite filtro pranešimo laikmatį. Taip pat galima pereiti į nustatymų meniu naudojant 4.3 veiksmą ir iš naujo nustatyti filtrą neatidarant filtro vedlio; jei pasirinkta „Yes“ (Taip), tada nustatymų meniu šį veiksmo numerį reikia palikti dar kartą paspaudus mygtuką „Home“ (Pradžia)  arba mygtuką „Return“ (Grįžti) . Tada filtro pranešimo laikmatis nustatomas iš naujo!

Paspaukę mygtuką „Home“ (Pradžia)  grįšite į pagrindinį ekraną iš bet kurio konkretaus meniu; paspaudę grįžimo mygtuką  grįšite į 1 meniu veiksmą.

## 9.2 Priežiūros sifonas

### Sifono valymas

Kiekvienais metais sifoną reikia atjungti ir išvalyti.

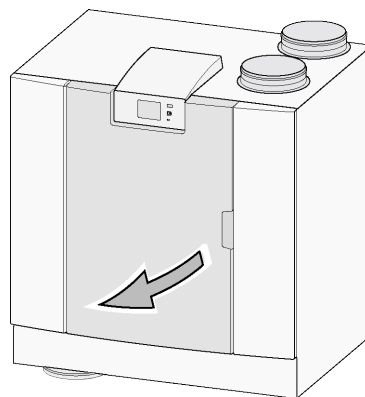
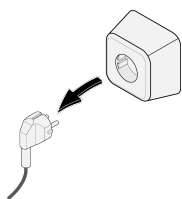


*(Pavyzdžiui, 4-0 tipo Flair prietaisas.)*

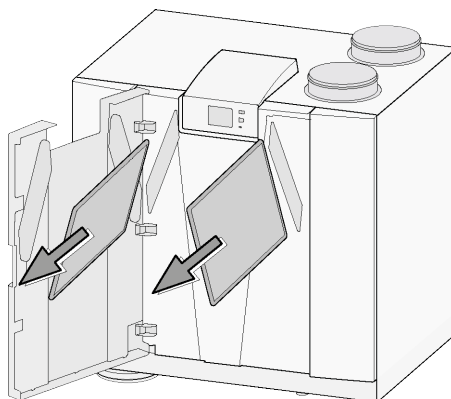
## 9.3 Techninė priežiūra

Montuotojo atliekami techninės priežiūros darbai apima šilumokaičio ir ventiliatorių valymą. Priklausomai nuo naudojimo sąlygų jie turi būti atliekami kartą per tris metus.

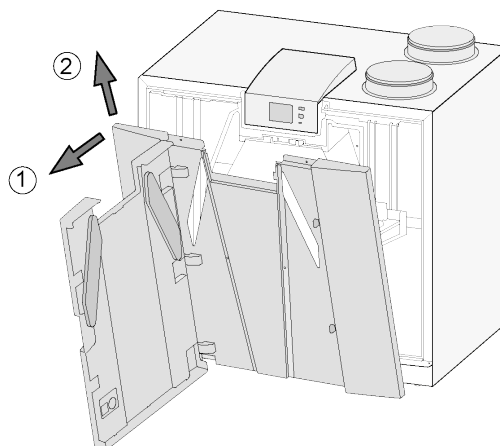
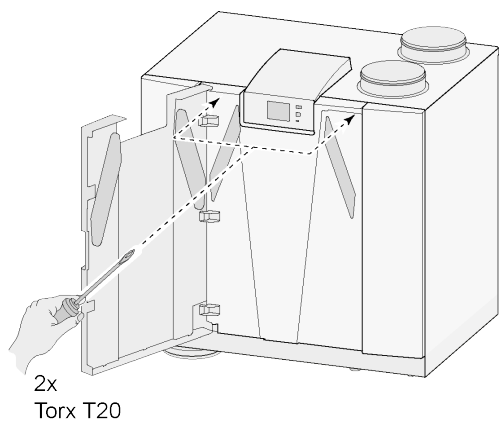
- 1 Atjunkite maitinimą, ištraukdami kištuką. Atidarykite filtro dureles.



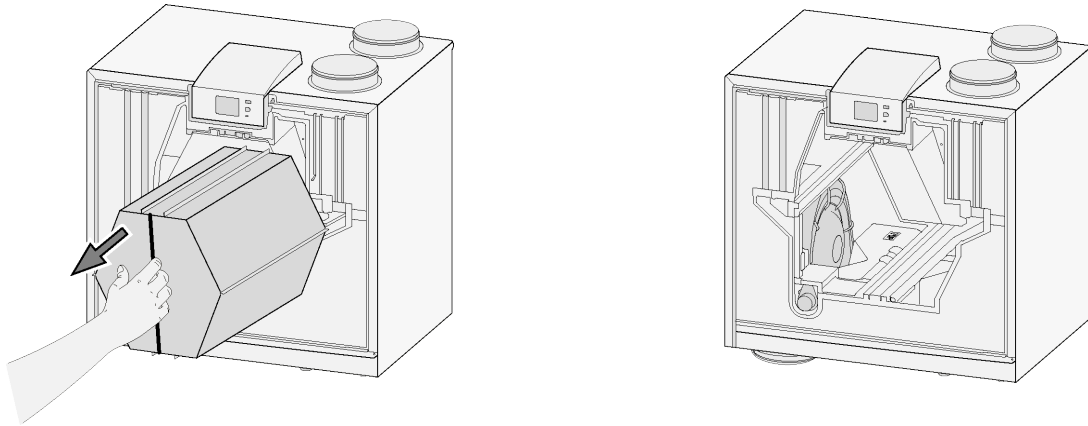
- 2 Išimkite abu filtrus.



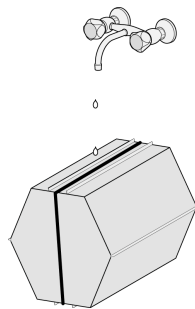
- 3 Nuimkite priekinį dangtelį.



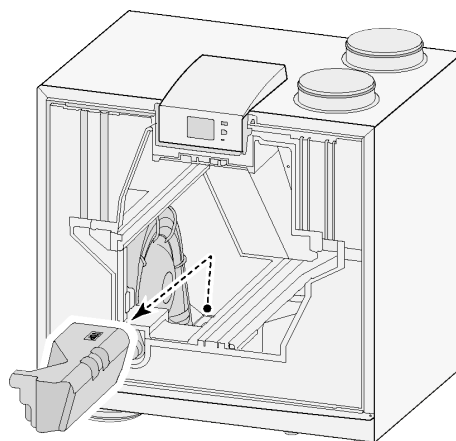
- 4 Išimkite šilumokaitį. Būkite atsargūs, kad nepažeistumėte iš putplasčio pagamintų prietaiso dalių.



- 5 Šilumokaitį valykite tik skalaudami šiltu vandeniu (ne daugiau kaip 45 °C) ir įprastu plovikliu. Tada nuplaukite šiltu vandeniu.

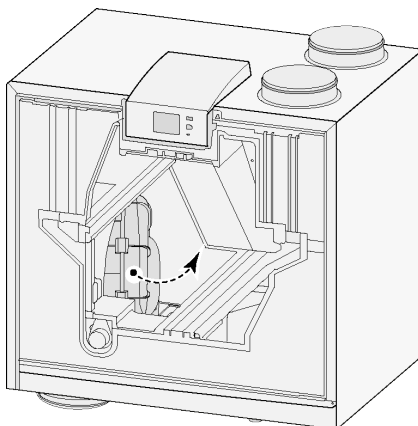


- 6 Išimkite iš prietaiso EPS bloką, kuriuo ventiliatorius įtvirtinamas prietaise.

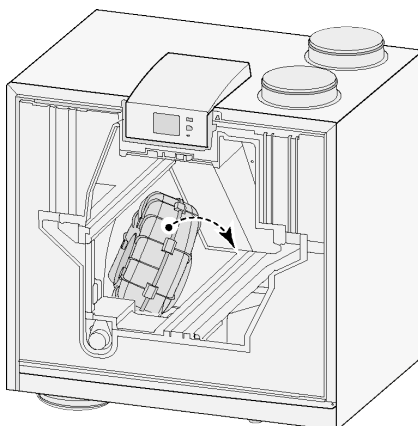




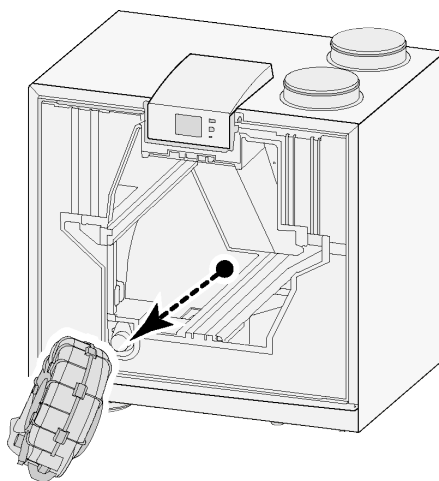
- 7 Prietaiso viduje pasukite ventiliatorių per ketvirtį apskritimo.



- 8 Paverskite ventiliatorių taip, kad galėtumėte išimti jį iš EPS bloko; atjunkite nuo ventiliatoriaus abu jo prijungimo laidus.

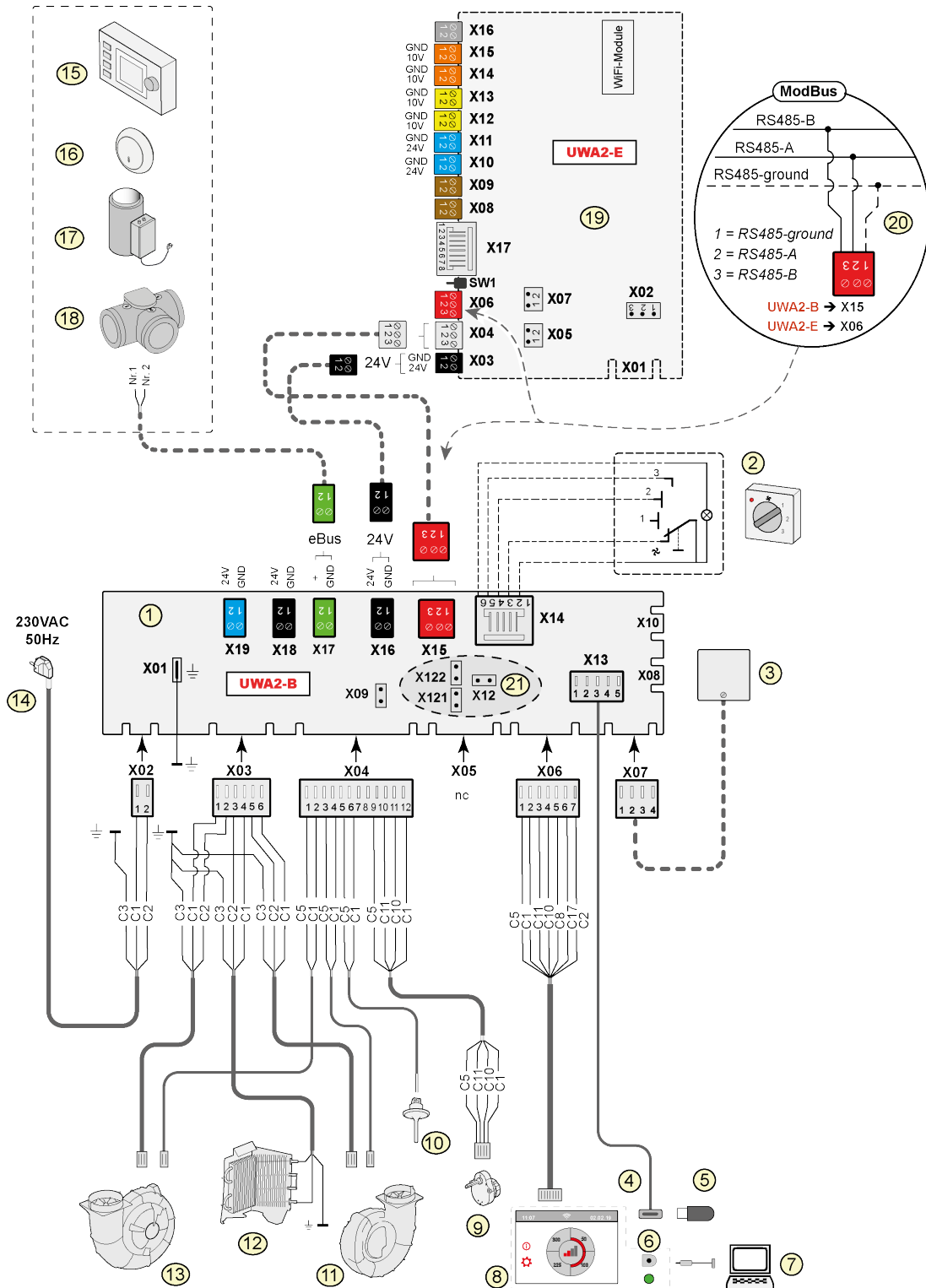


- 9 Po to išimkite ventiliatorių iš prietaiso.



- 10 Pakartokite veiksmus nuo 6 iki 9 su kitu prietaiso ventiliatoriumi.
- 11 Atsargiai nuvalykite abu ventiliatorius minkštu šepetėliu; nenaudokite vandens ir valymo priemonių.
- 12 Išvalykite vidinį tiekiamo oro šildytuvą (dėl pozityvo žr. → [Techninė priežiūra](#) psl. 31 ).
- 13 Įdėkite abu ventiliatorius atgal į prietaisą ir iš naujo prijunkite jungiamuosius laidus; tai darydami pasirūpinkite, kad jungiamieji laidai būtų „už“ ventiliatorių ir ventiliatoriai būtų įstatyti į ankstesnę vietą. Kairysis ventiliatorius paženklintas „Left“, o dešinysis – „Right“.  
**Pastaba: Nesukeiskite ventiliatorių vietomis!!!**
- 14 Įstatykite išvalytą šilumokaitį atgal į prietaisą; tai darydami, būkite atsargūs, kad nepažeistumėte EPS dalių ir kreipiamųjų, antraip prietaiso viduje gali atsirasti nesandarumai. Įstatydami šilumokaitį atgal pasirūpinkite, kad tekstas ant gamykinės plokštelės nebūtų apverstas! Įstatykite šilumokaitį atgal taip, kad būtų matoma gamykinė plokštelė.
- 15 Uždėkite atgal priekinį dangtelį ir tvirtai jį prisukite.
- 16 Įstatykite du naujus filtrus ir uždarykite priekinį dangtelį.
- 17 Iš naujo prijunkite 230V maitinimo šaltinį prie prietaiso.
- 18 Panaikinkite filtro pranešimą, nuostatų meniu 4.3 punkte nustatydami nulinę laikmačio vertę.
- 19 Nustačius iš naujo filtro pranešimo laikmatį, ekrane parodomas pagrindinis meniu ir prietaisas yra paruoštas naudoti.

# 10 Elektroschema



- 1 = Bazinis pcb
- 2 = režimų perjungiklis (papildomai įsigyjamas priedas)
- 3 = drėgmės jutiklis (papildomai įsigyjamas priedas)
- 4 = USB jungtis
- 5 = USB laikmena programinei įrangai naujinti (su prietaisu nepateikiama)
- 6 = Techninės priežiūros jungtis
- 7 = nešiojamasis kompiuteris su įdiegta Brink techninės priežiūros programa (nepateikiamas)
- 8 = prietaiso jutiklinis ekranas
- 9 = apėjimo sklendės variklis
- 10 = oro temperatūros jutiklis
- 11 = Šalinamo oro ventiliatorius\*
- 12 = Vidinis lauko oro pašildytuvas su didžiausio saugumo sistema
- 13 = tiekiamo oro ventiliatorius\*
- 14 = maitinimo šaltinis 230 V, 50 Hz
- 15 = Brink Air Control (papildomai įsigyjamas priedas)
- 16 = CO<sub>2</sub> jutiklio „eBus“ (pasirinktis)
- 17 = eBus šildytuvas (papildomai įsigyjamas priedas)
- 18 vėdinimo pagal poreikį 2.0 sistemos perjungiamoji sklendė (papildomai įsigyjamas priedas)
- 19 = Plus pcb (pasirinktis)
- 20 = ModBus sistemos kištukas (papildomai įsigyjamas priedas)
- 21 = X12 yra trumpiklio baigiamoji varža (120 Ω) „ModBus“ (pašalinkite, jei baigiamoji varža jau buvo įdėta į „ModBus“ sistemą). Naudojant Modbus, nuimkite trumpiklius X121 & X122; kai naudojate vidinismagistralę, padėkite trumpiklius X12, X121 & X122; pašalinkite trumpiklį X07 iš Plus pcb, kai Plus naudojamas pcb.

\* Ventiliatorių valdymo kabelius galima perjungti be jokių problemų; įjungus maitinimą prietaisas pats nustato, kuris yra tiekimo ir ištraukimo ventiliatorius! Kai prietaisas aptinka kitą ventiliatorių (pvz., kai ventiliatorius pakeičiamas atliekant techninės priežiūros darbus), automatiškai paleidžiamas vedlys; vykdykite ekrane pateikiamus nurodymus, kaip tinkamai prijungti ventiliatoriaus kabelius.



### Svarbu!

Montuodami ir prižiūrėdami įrenginį (žr. → [Techninė priežiūra](#) psl. 31 ) patikrinkite, ar ant pašildytuvo nesikaupė dulkių ar nešvarumų! Priežiūros metu gerai nuvalykite juos.

### Bazinis pcb

- X15 = vidinis magistralė / „ModBus“
- X16 = 24V
- x17 = „eBus“
- X18 = 24 V (maks. 5 VA)
- X19 = Išeinamasis signalas

### Plus pcb

- X03 = 24V
- X04 = vidinis magistralė
- X06 = „ModBus“
- X08 = Įėjimo 1 kontaktas
- X09 = Įėjimo 2 kontaktas
- X10 = Relės išėjimas 1 („Relais output 1“)
- X11 = Relės išėjimas 2 („Relais output 1“)
- X12 = Analoginė įvestis (nuo 0 iki 10 V)
- X13 = Analoginė įvestis (nuo 0 iki 10 V)
- X14 = Analoginė išvestis (0 arba 10 V)
- X15 = 2 analoginė išvestis (0 arba 10 V)
- X16 = NTC 10K
- X17 = Vietinis kompiuterių tinklas

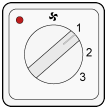
### Laidų spalvos

- C1 = ruda
- C2 = mėlyna
- C3 = žalia / geltona
- C5 = balta
- C8 = pilka
- C10 = geltona
- C11 = žalia
- C17 = violetinė

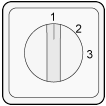
# 11 Priedų elektros jungtys

## 11.1 Režimų perjungiklio prijungimas

Režimų perjungiklis turi būti jungiamas prie pagrindinės plokštės X14 tipo modulinės jungties. Ši modulinė jungtis X14 yra valdymo pulto nugarinėje pusėje. Prietaisui su Plus plokšte pirmiausia reikia nuimti dangtį, kad būtų galima pasiekti šią modulinę jungtį (→ [Plus modifikacija](#) psl. 12, [Elektros schema](#) psl. 35). Priklausomai nuo režimų perjungiklio tipo naudojamas RJ11 arba RJ12 kištukas.

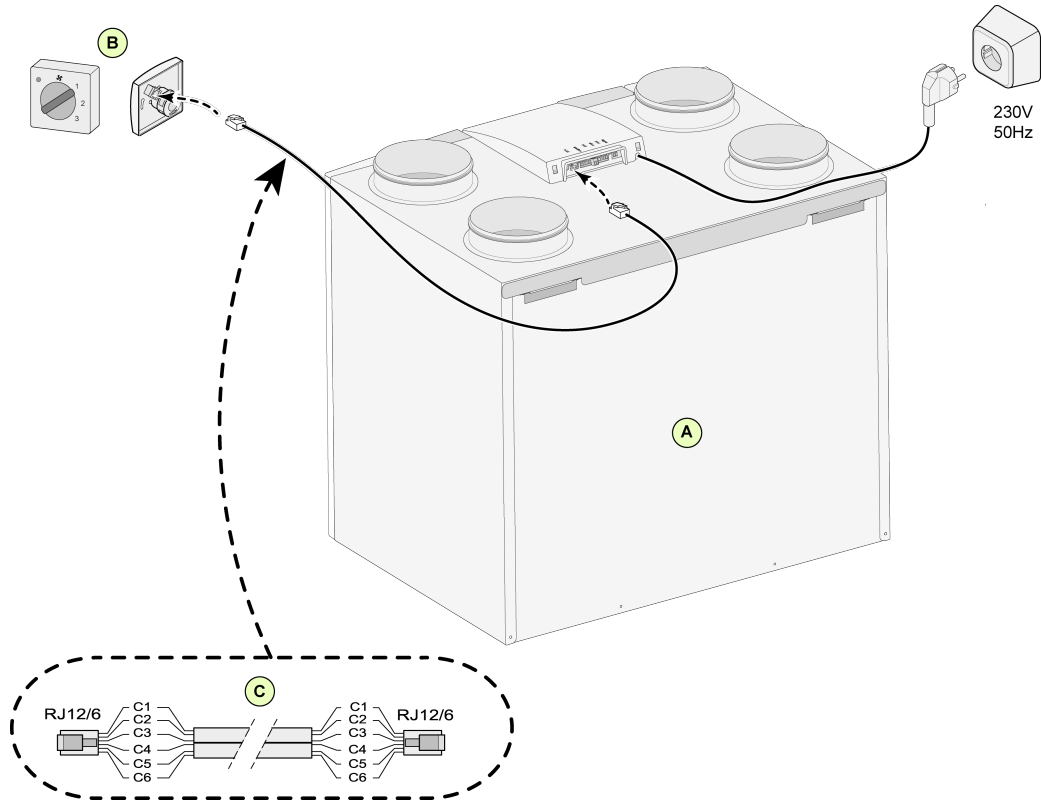


Geriausia naudoti keturių padėčių jungiklį su filtro indikatoriumi; RJ12 kištuką būtina montuoti kartu su 6 gyslų modulinio (telefoninio) kabeliu.



Naudodami trijų padėčių jungiklį be filtro indikatoriaus, RJ11 jungtį būtina montuoti kartu su 4 gyslų modulinio (telefoninio) kabeliu.

### 11.1.1 Režimų perjungiklio su filtro indikatoriumi prijungimas

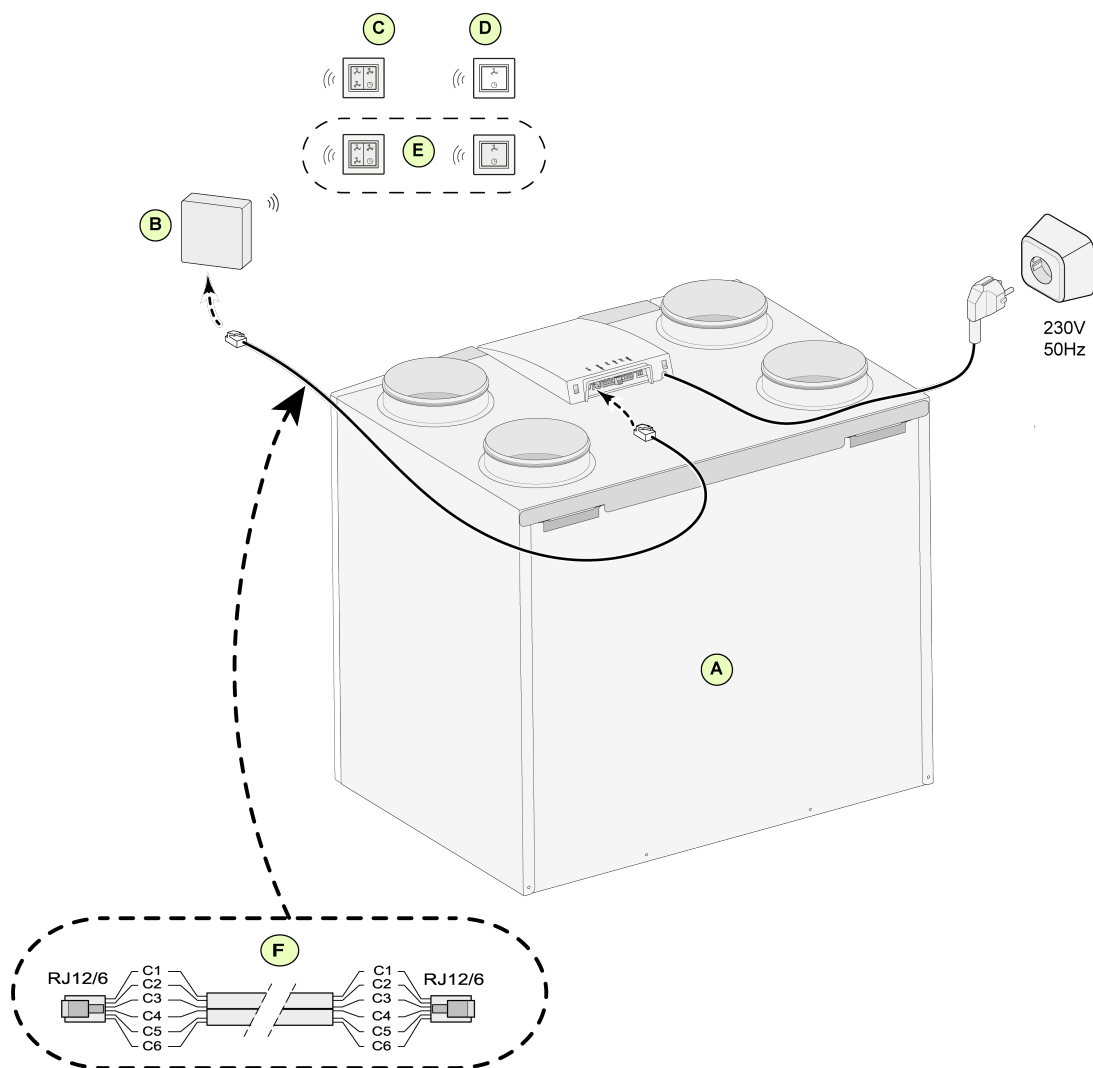


A = Flair prietaisas (pavyzdžiui, 4/0 tipo Flair-2-325 prietaisas)

B = keturių padėčių jungiklis su filtro indikatoriumi

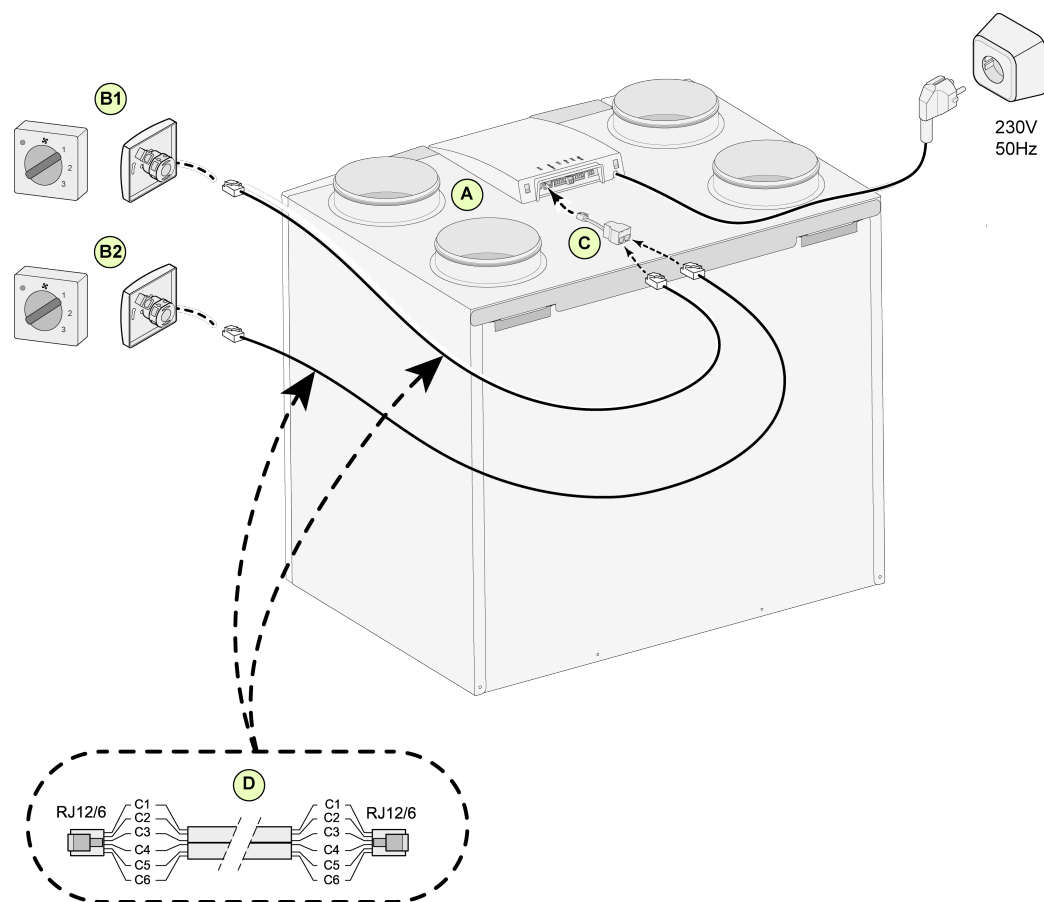
C = modulinis (telefoninis) kabelis: Pastaba: Naudojamo modulinio (telefoninio) kabelio abiejų modulių kištukų fiksavimo iškyšos turi būti nukreiptos į tą pačią pusę, kaip ir žymėjimai ant modulinio C1–C6 laidų spalvos gali skirtis priklausomai nuo naudojamo modulinio kabelio tipo.

## 11.1.2 Belaidžio nuotolinio valdymo pulto (be filtro indikatoriaus) prijungimas



- A = Flair prietaisas (pavyzdžiui, 4-0 tipo Flair prietaisas)
- B = nuotolinio valdymo pulto imtuvas
- C = siūstuvus su 4 režimais (pavyzdžiui, virtuvė)
- D = siūstuvus su 2 režimais (pavyzdžiui, vonia)
- E = papildomi 2 arba 4 režimų siūstuvai (1 imtuvui galima priskirti iki 6 siūstuvų)
- F = modulinis (telefoninis) kabelis: Pastaba: Naudojamo modulinio (telefoninio) kabelio abiejų modolinių kištukų fiksavimo iškyšos turi būti nukreiptos į ta pačią pusę, kaip ir žymėjimai ant modulinio C1–C6 laidų spalvos gali skirtis priklausomai nuo naudojamo modulinio kabelio tipo.

### 11.1.3 Papildomo režimų perjungiklio su filtro indikatoriumi kartu su belaidžiu nuotolinio valdymo pultu prijungimas



A = Flair prietaisas (pavyzdžiui, 4/0 tipo Flair-2-325 prietaisas)

B1 = režimų perjungiklis su filtro indikatoriumi

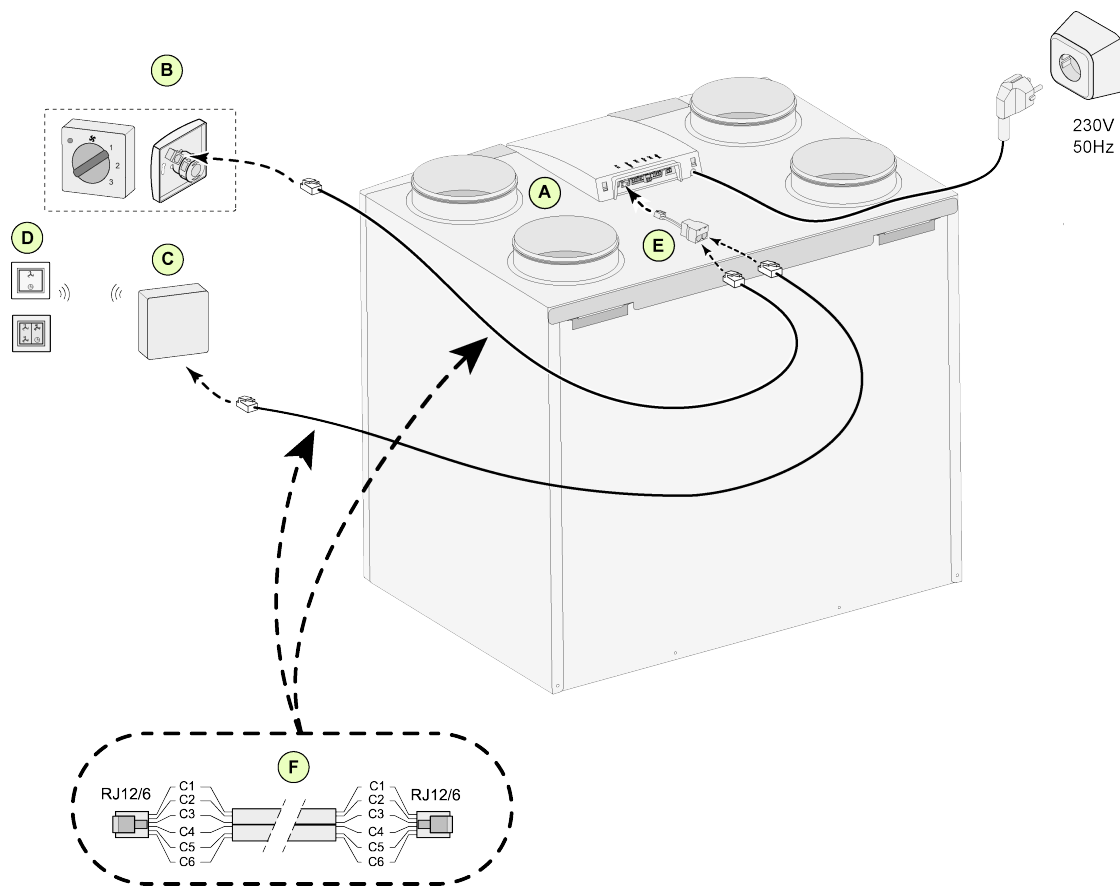
B2 = papildomas režimų perjungiklis su filtro indikatoriumi

C = skirstytuvas

D = modulinis (telefoninis) kabelis: Pastaba: Naudojamo modulinio (telefoninio) kabelio abiejų modulių kištukų fiksavimo iškyšos turi būti nukreiptos į tą pačią pusę, kaip ir žymėjimai ant modulinio C1–C6 laidų spalvos gali skirtis priklausomai nuo naudojamo modulinio kabelio tipo.



### 11.1.4 Papildomo režimų perjungiklio su filtro indikatoriumi kartu su belaidžiu nuotolinio valdymo pultu prijungimas



A = Flair prietaisas (pavyzdžiui, 4-0 tipo Flair prietaisas)

B = režimų perjungiklis su filtro indikatoriumi

C = nuotolinio valdymo pulto imtuvas

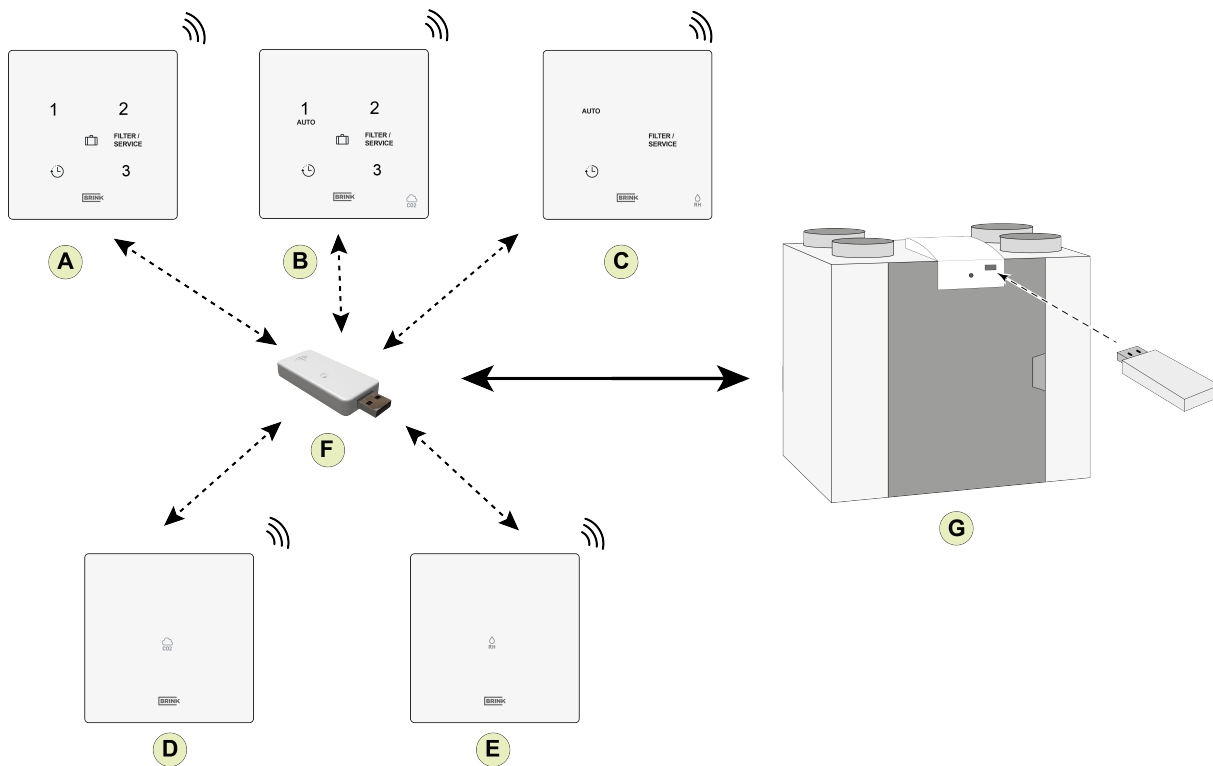
D = siųstuvas su 2 arba 4 režimais

E = skirstytuvas

F = modulinis (telefoninis) kabelis: Pastaba: Naudojamo modulinio (telefoninio) kabelio abiejų modulių kištukų fiksavimo iškyšos turi būti nukreiptos į tą pačią pusę, kaip ir žymėjimai ant modulinio C1–C6 laidų spalvos gali skirtis priklausomai nuo naudojamo modulinio kabelio tipo.

## 11.1.5 Belaidžių valdiklių ir jutiklių prijungimas

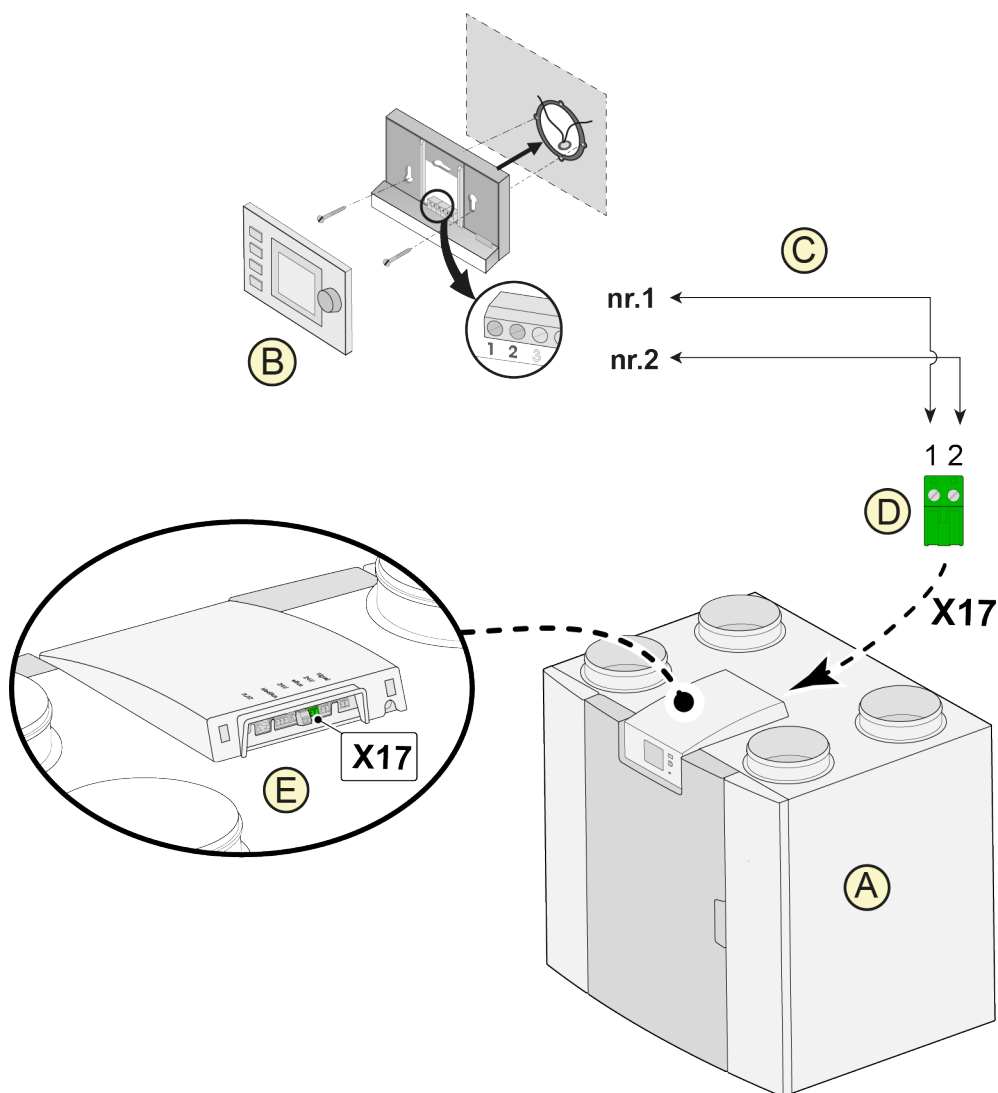
Brink tiekia belaidžius nuotolinio valdymo pultelius ir (arba) jutiklius, kurie USB siųstuvu užmezga ryšį su rekuperatoriaus prietaisais. Šį asortimentą sudaro 5 toliau nurodytų tipų belaidžiai valdikliai / jutikliai (A-E). Belaidį valdiklį ir (arba) jutiklį galima naudoti tik su rekuperacinio įrenginio prietaisais, turinčiu USB jungtį ir pagamintu po 2022 m. liepos mėn.! Nuotolinis valdiklis (A, B arba C) taip pat rodo, kai reikia pakeisti / išvalyti filtrą (-us) arba kai vėdinimo sistema veikia netinkamai.



- A = Belaidis valdiklis
- B = Belaidis valdiklis su įmontuotu CO<sub>2</sub> jutikliu
- C = Belaidis valdiklis su įmontuotu drėgmės jutikliu
- D = Belaidis CO<sub>2</sub> jutiklis
- E = Belaidis drėgmės jutiklis
- F = USB siųstuvus
- G = "Flair" prietaisas su USB jungtimi

Daugiau informacijos apie belaidžio valdiklio (jutiklio) nustatymą, veikimą ir prijungimą rasite atitinkamose diegimo instrukcijose.

## 11.2 Brink Air Control prijungimas



A = Flair prietaisas (pavyzdžiui, 4-0 tipo Flair prietaisas)

B = Brink Air Control (parinktis)

C = dvigyslis valdymo kabelis

D = žalias dvipolis kištukas su sraigtinėmis jungtimis

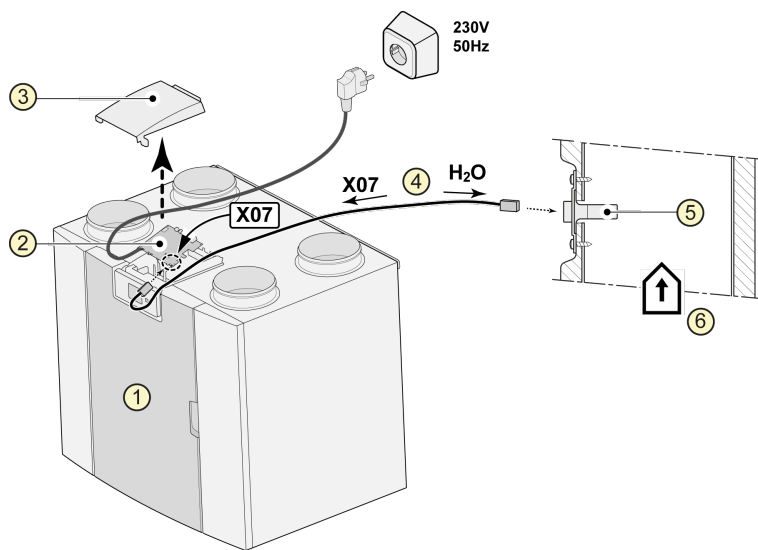
E = žalio „eBus“ jungties lizdo vieta nugarinėje prietaiso valdiklio pusėje



### **Jspėjimas:**

Dėl "eBus" sistemos ribinės įtampos negalima kartu naudoti trijų priedų: Air Control, pašildytuvo o ir pašildytuvo.

## 11.3 Drėgmės jutiklio prijungimas



1 = Flair prietaisas (pavyzdžiui, 4-0 tipo Flair prietaisas)


2 = pagrindinė valdymo plokštė

3 = dangtelis

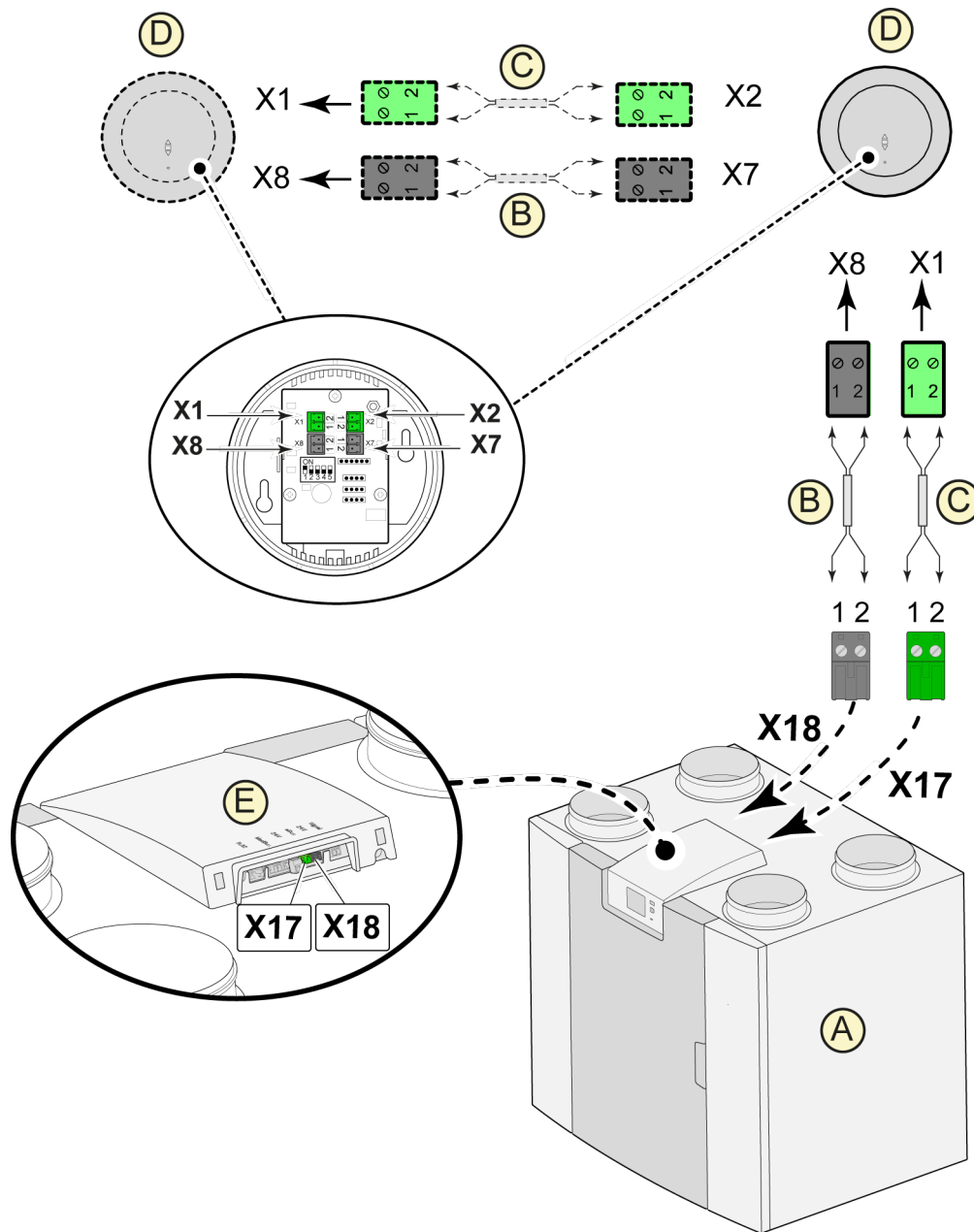
4 = kabelis, pateikiamas su RH jutikliu

5 = RH (drėgmės) jutiklis

6 = ortakis iš būsto

Norėdami įjungti ir nustatyti drėgmės jutiklio jautrumą, pereikite prie 7.1 ir 7.2 veiksmų nustatymų meniu .

## 11.4 CO<sub>2</sub> jutiklio(-ių) prijungimas




A = Flair prietaisas (pavyzdžiui, 4-0 tipo Flair prietaisas)

B = dvigyslis valdymo kabelis, skirtas 24V maitinimo šaltiniui (juodi kištukai)

C = „eBus“ prijungimo dvigyslis valdymo kabelis (žali kištukai)

D = CO<sub>2</sub> jutiklis (-iai); prijunkite ne daugiau kaip 4

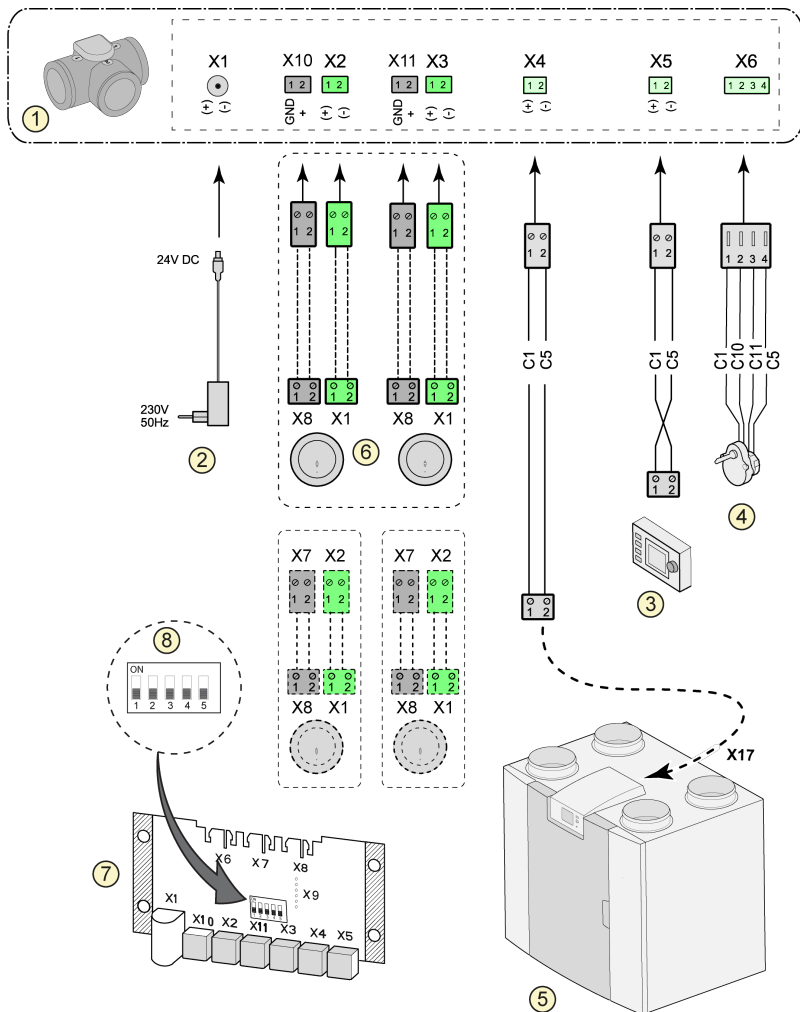
E = jungtys X17 („eBus“) ir X18 (24 V) Flair prietaise

Norėdami įjungti ir išjungti CO<sub>2</sub> jutiklį (-ius), nustatymų meniu 6.1 veiksmo pasirinkite dešinįjį nustatymą;  norėdami nustatyti mažiausią ir didžiausią CO<sub>2</sub> jutiklio (-ių) PPM vertę, jei reikia, nustatykite dešinįjį nustatymą po 6.2–6.9 veiksmų.

## 11.5 Vėdinimo pagal poreikį sistema 2.0

Naudojant vėdinimo pagal poreikį sistemą, vėdinimą galima reguliuoti priklausomai nuo oro kokybės dviem skirtingoms patalpų grupėms. Ventiliavimo poreikio derinimą su paklausa grindžiamu ventiliavimu galima atlikti dviem skirtingais būdais, t. y. remiantis CO<sub>2</sub> matavimais arba laiko programa. Šiam tikslui galima įsigyti du skirtingus įrangos rinkinius. Žinoma, taip pat galima valdyti rankiniu būdu, naudojant papildomą prijungtą sudėtinį jungiklį.

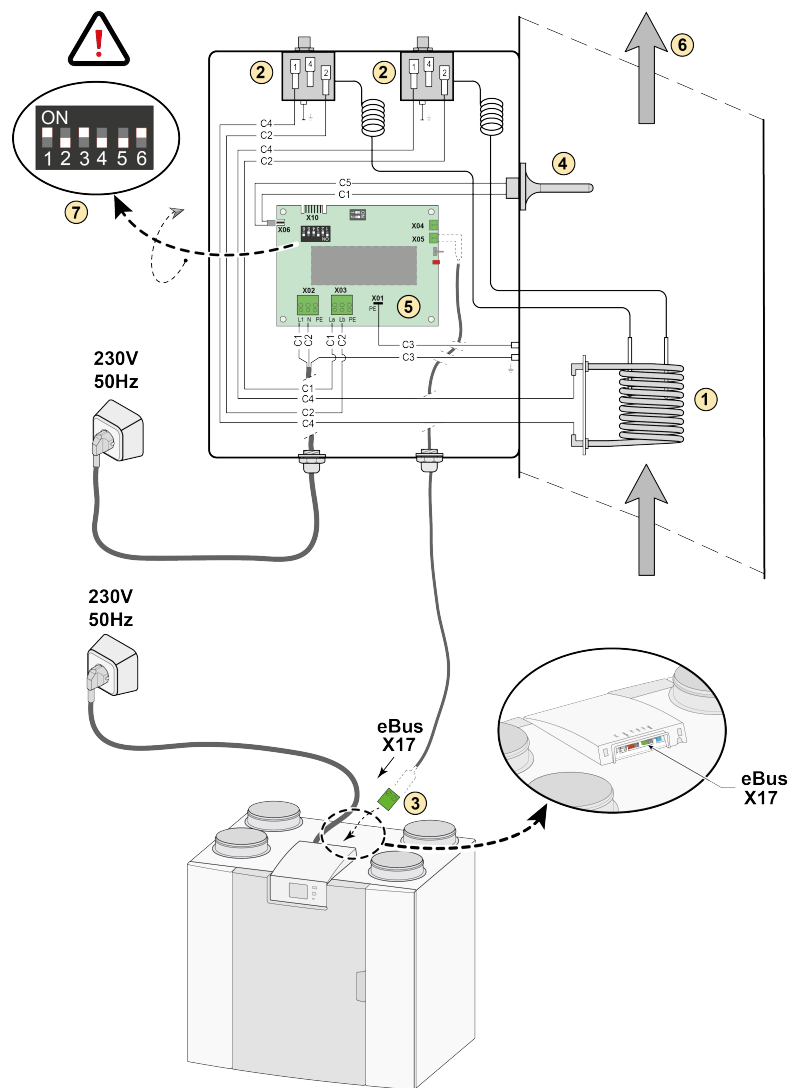
Daugiau informacijos apie pagal poreikį valdomos ventiliacijos 2.0 nustatymą, naudojimą ir prijungimą žr. montavimo instrukcijoje, pateiktoje su pagal poreikį valdomu prietaisu.



- 1 = Zonos vožtuvo pagal poreikį valdoma ventiliacija
- 2 = Galia: 24 V NS
- 3 = Brink Air Control
- 4 = Vožtuvo variklio zonos vožtuvas
- 5 = EBus jungtis X17 Flair prietaise (pvz., Flair 4-0 tipo prietaisais)
- 6 = CO<sub>2</sub> jutikliai (taikoma tik tada, kai poreikiu grindžiamas CO<sub>2</sub>)
- 7 = Pcb poreikis
- 8 = Jungiklio nustatymas ant pcb zonos vožtuvo

C1 = ruda  
 C2 = mėlyna  
 C3 = žalia / geltona  
 C5 = balta  
 C10 = geltona  
 C11 = žalia

## 11.6 Tiekiamo oro pašildytuvo prijungimas



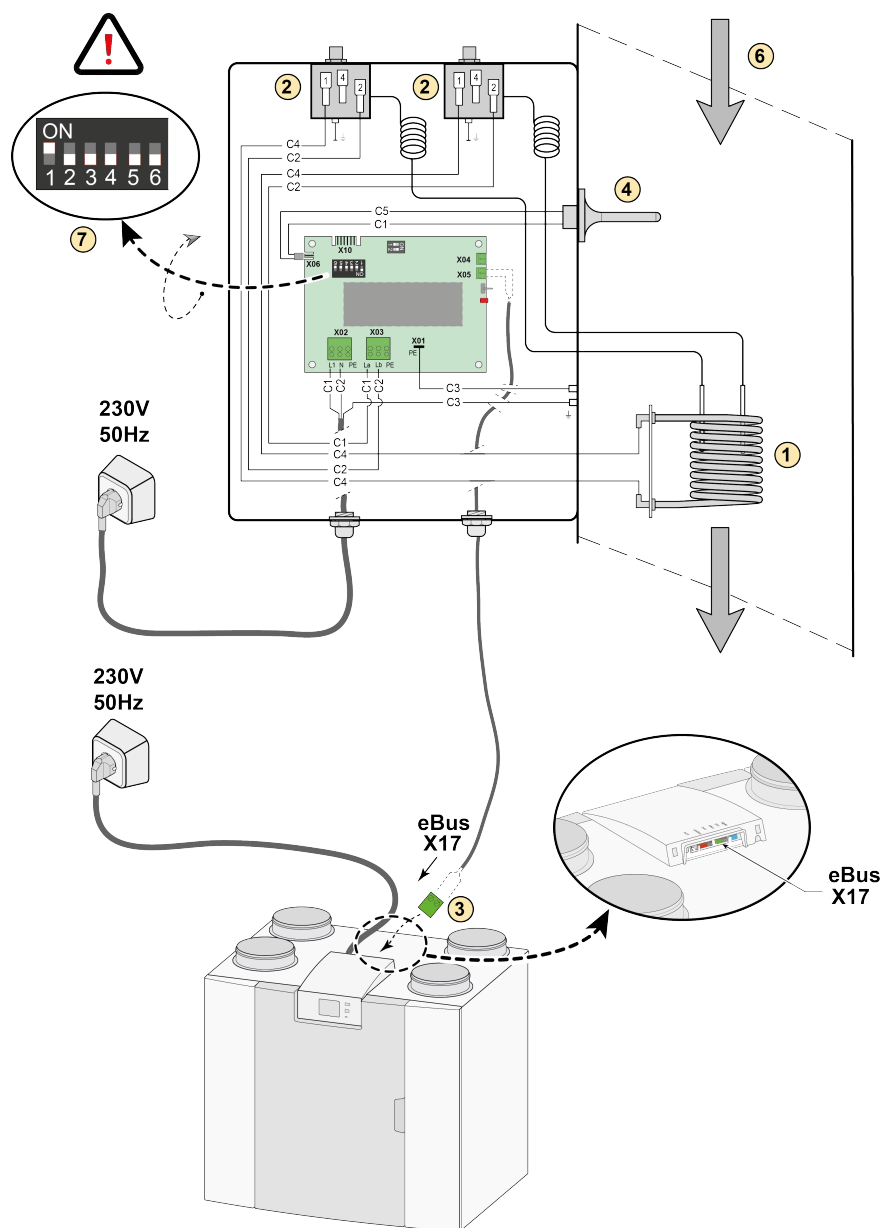
- 1 = Kaitinimo ritė
- 2 = Maksimali sauga su rankiniu nustatymu iš naujo
- 3 = 2-jų polių eBus jungtis X17 Flair prietaise
- 4 = Temperatūros jutiklis
- 5 = PCB tipo UVP1
- 6 = oro srauto kryptis
- 7 = perjungiamosios sklendės nustatymas Flair tiekiamo oro pašildytuvui

C1 = ruda  
 C2 = mėlyna  
 C3 = žalia/geltona  
 C4 = juoda  
 C5 = balta

*Jei naudojamas papildomas šildytuvas, 1.1 parametro žingsnyje nustatykite bent 50m<sup>3</sup>/h, kad išvengtumėte perkaitimo.*

*(Pavyzdžiui, 4-0 tipo Flair prietaisas)*

## 11.7 Lauko oro pašildytuvo prijungimas



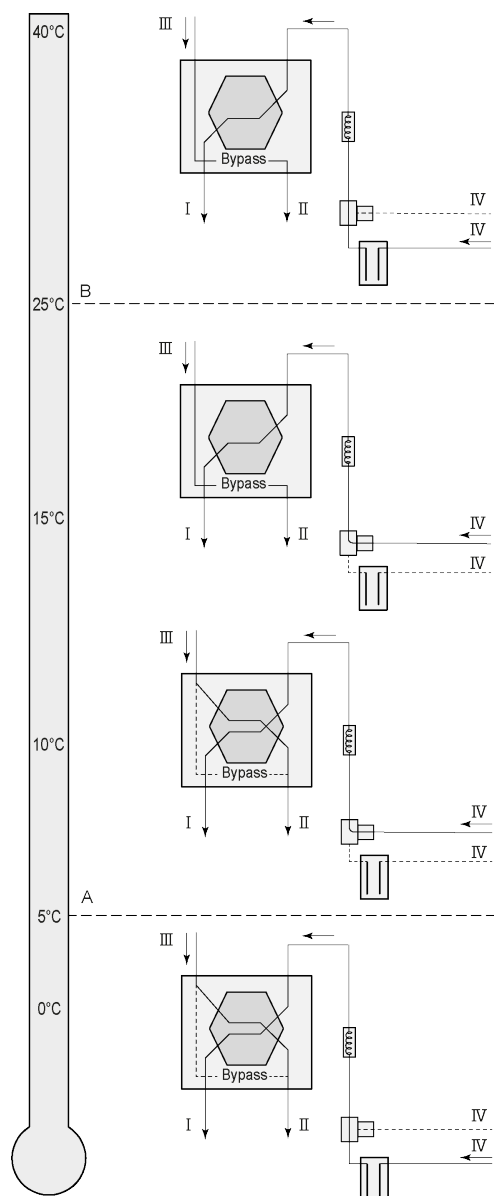
- 1 = Kaitinimo ritė
- 2 = Maksimali sauga su rankiniu nustatymu iš naujo
- 3 = 2-jų polių „eBus“ jungtis X17 Flair prietaise
- 4 = Temperatūros jutiklis
- 5 = PCB tipo UVP1
- 6 = oro srauto kryptis
- 7 = perjungiamosios sklendės nustatymas Flair lauko oro pašildytuvui

C1 = ruda  
 C2 = mėlyna  
 C3 = žalia/geltona  
 C4 = juoda  
 C5 = balta

*(Pavyzdžiui, 4-0 tipo Flair prietaisas)*



## 11.8 Geoterminio šilumokaičio prijungimas



Geografinį šilumokaitį galima prijungti prie Flair prietaiso naudojant Plus PCB.

Priklausomai nuo vožtuvo tipo, geošilumokaitį galima prijungti prie kitos Plus PCB jungties:  
 X10 Nr. 1 ir 2 – 1 relės išvestis (gamyklinis nustatymas)  
 X11 Nr. 1 ir 2 – 2 relės išvestis  
 X14 Nr. 1 ir 2 – 1 analoginė išvestis (0–10 V)  
 X15 Nr. 1 ir 2 – 2 analoginė išvestis (0–10 V)

Prijunkite lauko temperatūros jutiklį prie 2 polių jungties X-16 Nr. 1 ir Nr. 2.

A = Min. temperatūra  
 B = Maks. temperatūra

I = Į gyvenamąją patalpą  
 II = Į išorę  
 III = Iš gyvenamosios patalpos  
 IV = Iš išorės

Naudojant geošilumokaitį 11.1 parametras reikia pakeisti iš „IŠJUNGTA“ į „Įjungta“.

Veiksmo Nr.	Aprašymas	Gamyklinis nustatymas	Diapazonas
11.1	Įjungimas ir išjungimas	Išj.	Įjungimas / išjungimas
11.2	Jungimo temperatūra 1	5 °C	0,0 °C / 10,0 °C
11.3	Jungimo temperatūra 2	25 °C	15,0 °C / 40,0 °C
11.4	Sklandės 10 V padėtis	Uždaryta	Atidaryta / Uždaryta
11.5	Sklandės valdiklis	Relės išėjimas 1	1 relės išvestis / 2 relės išvestis / 1 analoginė išvestis / 2 analoginė išvestis

# 12 Remontas

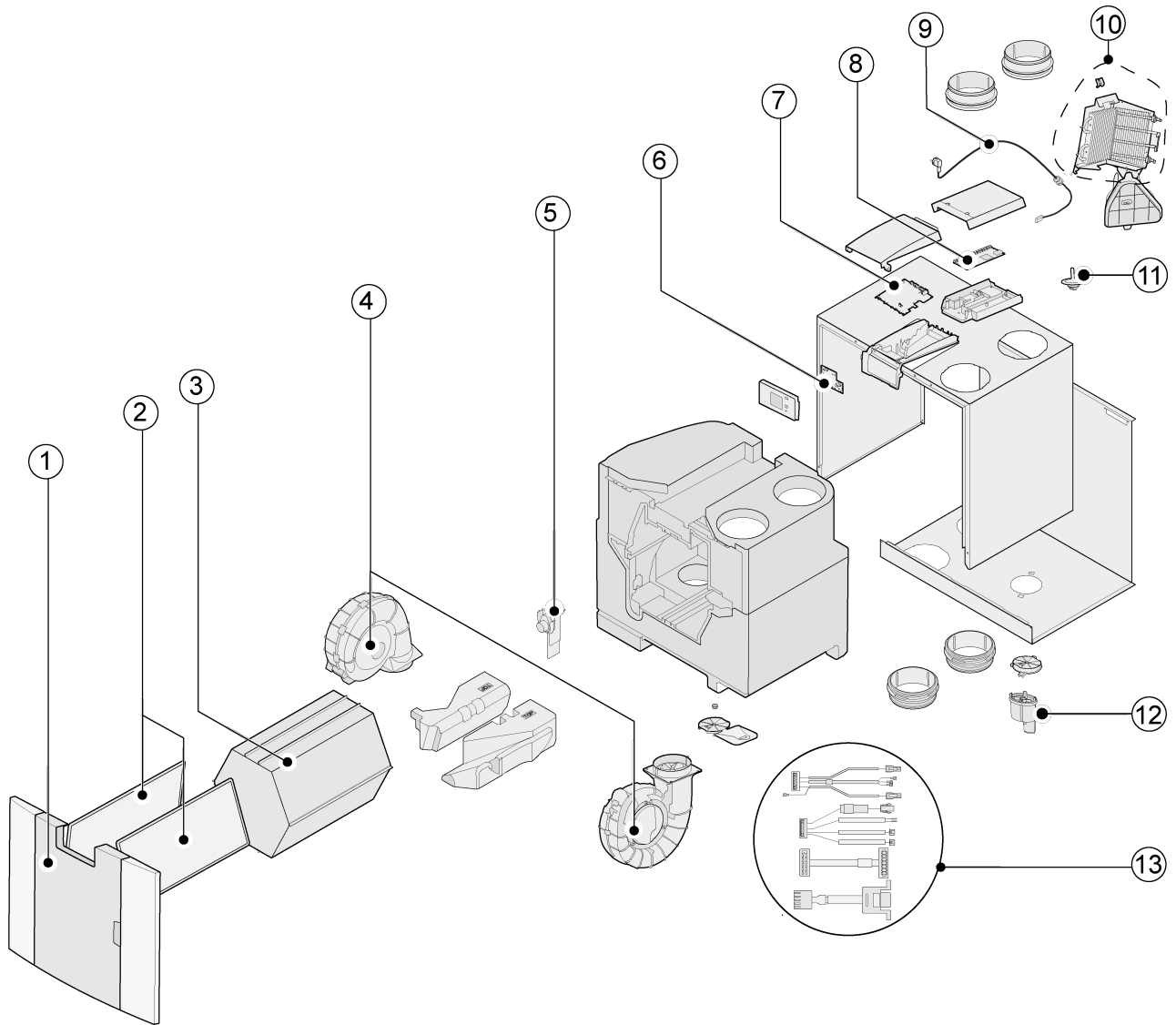
## 12.1 Išskleistas vaizdas

Užsakydami atsargines dalis, be prekės kodo (žr. išardyto prietaiso vaizdą), nurodykite ir rekuperatoriaus tipą, serijos numerį, pagaminimo metus bei atsarginės dalies pavadinimą:

**Pastaba:** prietaiso tipas, serijos numeris ir pagaminimo metai yra nurodyti gaminio plokštelėje, esančioje po prietaiso plastikiniu priekiniu skydeliu.

Pavyzdys	
Prietaiso tipas	Flair-2-450/600
Serijos numeris	431000220201
Gamybos metai	2023
Dalis	Ventiliatorius
Prekės kodas	532770
Kiekis	1

## 12.2 Remonto dalys



Nr.	Dalies pavadinimas	Prekės kodas
1	Priekinis skydelis baigtas	532804
2	Filtrai (2 vnt.) „ISO Coarse 60%“	532716
3	Šilumokaitis	532754
4	Ventiliatorius (1 vnt.)	532770
5	Aplinkkelio vožtuvas Varikliu	531832 531778
6	Ekranu valdymo plokštė UBP-2	532752
7	Prietaisai, pagaminti <b>iki 2023-01-01</b> : Pagrindinė valdymo plokštė UWA2-B	532750
	Prietaisai, pagaminti <b>po 2023-01-01</b> : Pagrindinė valdymo plokštė UWA2-B	532966
8	Papildoma valdymo plokštė UWA2-E (tik „Plus“ išpildymo atveju)	532751
9	Tinklo kištukas ir kabelis 230 V *	532756
10	Vidinis lauko oro pašildytuvas su didžiausio saugumo sistema	532761
11	Temperatūros jutiklis NTC 10K	531775
12	Kondensato sifonas	532762
13	Kabelių rinkinys	532767

\* Ant maitinimo kabelio yra valdymo plokštės jungtis. Jam pakeisti naudokite tik iš „Brink“ užsakytus tinklo kabelius.  
**Norėdami išvengti nelaimingų atsitikimų pasirūpinkite, kad pažeistą tinklo jungtį pakeistų kvalifikuotas specialistas.**

# 13 Verčių nustatymas

## 13.1 Standartinio prietaiso verčių nustatymas

Žemiau pateiktos nustatymų reikšmės skirtos Flair 400 2-2 įrenginiui **be** Plus pcb.

Veiks. Nr.	Aprašymas	Gamyklinės nuostatos	Nuostatos intervalas	Komentaras
<b>1</b>	<b>Oro srautas</b>			
1.1	Oro srauto nuostata 0	50 m <sup>3</sup> /val.	0 arba reguliuojama nuo 50 m <sup>3</sup> /val. iki 400 m <sup>3</sup> /val. (negali būti didesnė nei 1.2 punkte)	
1.2	Oro srauto nuostata 1	100 m <sup>3</sup> /val.	Reguliuojama nuo 50 m <sup>3</sup> /val. ir 400 m <sup>3</sup> /val. (negali būti didesnė nei 1.3 punkte ir mažesnė nei 1.1 punkte)	
1.3	Oro srauto nuostata 2	200 m <sup>3</sup> /val.	Reguliuojama nuo 50 m <sup>3</sup> /val. ir 400 m <sup>3</sup> /val. (negali būti didesnė nei 1.4 punkte ir mažesnė nei 1.2 punkte)	
1.4	Oro srauto nuostata 3	300 m <sup>3</sup> /val.	Reguliuojama nuo 50 m <sup>3</sup> /val. iki 400 m <sup>3</sup> /val. (negali būti didesnė nei 1.3 punkte)	
1.5	Disbalansas leistinas	Taip	Taip / ne	
1.6	Disbalansas (atviras židiny)	0 %	0 % / +20 %	
1.7	Tiekiamo oro nuokrypis	0 %	-15 % / +15 % ventiliatoriaus nuostatos vertės	Vertė perskaičiuota į nustatytąją srauto vertę, žr. ekrane
1.8	Šalinamo oro nuokrypis	0 %	-15 % / +15 % ventiliatoriaus nuostatos vertės	
1.19	Standartinis vėdinimo režimas	1	0 arba 1	
<b>2</b>	<b>Apėjimas</b>			
2.1	Apėjimo sklendės režimas	Automatinis	- Automatinis - Apėjimas uždarytas - Apėjimas atidarytas	
2.2	Apėjimo sklendės temperatūra „iš pastato“	24 °C	15 °C / 35 °C	
2.3	Apėjimo sklendės temperatūra „iš lauko“	10 °C	7 °C / 15 °C	
2.4	Apėjimo sklendės histerezė	2 °C	0 °C / 5 °C	
2.5	Apėjimo stiprintuvo režimas	Išj.	Ij. / išj.	
2.6	Apėjimo stiprintuvo ventiliatoriaus nuostata	3	0 / 3	
<b>3</b>	<b>Apsauga nuo užšalimo</b>			
3.1	Užšalimo temperatūra	0 °C	-1,5 °C / 1,5 °C	
3.2	Mažiausia tiekiamo oro temperatūra	10 °C	7 °C / 17 °C	
<b>4</b>	<b>Filtro pranešimas</b>			
4.1	Liko dienų iki filtro pranešimo	90	1 / 365 dienos	

<b>Veiks. Nr.</b>	<b>Aprašymas</b>	<b>Gamyklinės nuostatos</b>	<b>Nuostatos intervalas</b>	<b>Komentaras</b>
4.2	Filtro vedlio paleidimas	Ne	Taip / ne	
4.3	Filtro nustatymas iš naujo	Ne	Taip / ne	
<b>5</b>	<b>Išorinis oro šildytuvas</b>			
5.1	Lauko oro pašildytuvas įjungtas arba išjungtas	Išj.	Ij. / išj.	
5.2	Tiekiamo oro pašildytuvas įjungtas arba išjungtas	Išj.	Ij. / išj.	
5.3	Tiekiamo oro pašildytuvo temperatūra	21 °C	15 °C / 30 °C	
<b>6</b>	<b>CO<sub>2</sub> jutiklis</b>			
6.1	„eBus“ CO <sub>2</sub> jutiklio išjungimas ir įjungimas	Išj.	Ij. / išj.	
6.2	Min. PPM „eBus“ CO <sub>2</sub> jutiklis 1	400 PPM	400–2000 PPM	
6.3	Maks. PPM „eBus“ CO <sub>2</sub> jutiklis 1	1200 PPM		
6.4	Min. PPM „eBus“ CO <sub>2</sub> jutiklis 2	400 PPM		
6.5	Maks. PPM „eBus“ CO <sub>2</sub> jutiklis 2	1200 PPM		
6.6	Min. PPM „eBus“ CO <sub>2</sub> jutiklis 3	400 PPM		
6.7	Maks. PPM „eBus“ CO <sub>2</sub> jutiklis 3	1200 PPM		
6.8	Min. PPM „eBus“ CO <sub>2</sub> jutiklis 4	400 PPM		
6.9	Maks. PPM „eBus“ CO <sub>2</sub> jutiklis 4	1200 PPM		
<b>7</b>	<b>Drėgmės jutiklis</b>			
7.1	Drėgmės jutiklio įjungimas ir išjungimas	Išj.	Ij. / išj.	
7.2	Drėgmės jutiklio jautrumas	0	+2 = jautriausias 0 = pagrindinis parametras -2 = mažiausiai jautrus	
<b>8</b>	<b>Kaskadinis sujungimas</b>			
8.1	Prietaiso nuostata	0 (pagrindinis)	0 / 9 (0=pagrindinis; 1 t/m 9 = pavaldusis 1 t/m pavaldusis 9)	
<b>12</b>	<b>Centrinis šildymas + šilumos atgavimas</b>			
12.1	Būsena	Išj.	Ij. / išj.	
<b>13</b>	<b>Tinklas</b>			
13.1	Nustatykite WiFi tinklą			
13.2	Užsiregistruokite „Brink Home“.			Ivesti slaptažodį

Veiks. Nr.	Aprašymas	Gamyklinės nuostatos	Nuostatos intervalas	Komentaras
13.3	IP adresas Numatytasis šliuzas Potinklio kaukė Pirminis DNS Antrinis DNS Namų modulio pavadinimas Paskirties serverio IP Paskirties serverio prievadas			
13.4	Išplėstiniai tinklo nustatymai			Pakeiskite paskirties serverio IP ir paskirties serverio prievadą.
13.5	Iš naujo nustatykite tinklo nustatymus	Išj.	Ij. / išj.	Išvalykite visus nustatymus ir grįžkite į numatytuosius nustatymus.
<b>14</b>	<b>Ryšiai</b>			
14.1	Bus jungties tipas	„ModBus“	Išj. / „ModBus“ / vidinismagistralė	
14.2	Pavaldžiojo prietaiso adresas	20	1-247	Tik „ModBus“
14.3	Sparta bodais	19k2	1200 / 2400 / 4800 / 9600 / 19k2 / 38k4 / 56k / 115k2	Tik „ModBus“
14.4	Paritetas	Lyginis	Nėra / lyginis / nelyginis	Tik „ModBus“
<b>15</b>	<b>Prietaiso nuostatos</b>			
15.1	Kalba	Lietuvių	Anglų / Vokiečių / Prancūzų / Olandų / Lietuvių / Danų / Italų / Lenkų / Ispanų / Rumunų / Slovakų / Slovėnų / Estų / Norvegų / Čekų / Vengrų / Latvių	
15.2	Datos formatas	dd-mm-mmmm	dd-mm-yyyy / mm-dd-yyyy	
15.3	Data			
15.4	Laiko formatas	24 val.	12 val. / 24 val.	
15.5	Laikas			
15.8	Ekranas	Ne	Taip / ne	Ekranas pusvalandžiui įjungiamas kaip režimų perjungiklis; pasirinkus „Taip“ („Yes“), ekranas visam laikui nustatomas kaip režimų perjungiklis
15.9	Grąžinti gamyklines nuostatas	Ne	Taip / ne	
15.10	Ventiliatorių vietų vedlys	Ne	Taip / ne	
<b>16</b>	<b>Išeinamasis signalas</b>			
16.1	Išeinamasis signalas	Išorinis kontaktas 24V	Išj. / Tik fitro būklė / Tik trikties būklė / Filtras ir trikties būklė/ 24V	Jungtis X19
<b>17</b>	<b>Parengties („Standby“) režimas</b>			
17.1	Prietaiso išjungimas	Ne	Taip / ne	

## 13.2 Prietaiso su papildoma valdymo plokšte Plus reikšmių nustatymas

Toliau pateiktos Flair 400 2-2-įrenginio **su** Plus papildomos valdymo plokštės nuostatų reikšmės.

Punktas Nr.	Aprašymas	Gamyklinės nuostatos	Nuostatos intervalas	Komentaras
<b>9</b>	<b>Jungiklių kontaktai</b>			
9.1	Sujungti arba atjungti kontaktą 1	Sujungti („Make“)	Sujungti („Make“) / atjungti („Break“)	
9.2	Jungiklio kontakto 1 valdiklis	Išj.	Išj. Ij. Atitinka apylankos sąlygas („Meets Bypass conditions“) Atidaryti apylankos sklendę („Open bypass valve“) Atidaryti išorinę sklendę („Open external valve“)	
9.3	Jungiklio kontaktas 1 Tiekiamo oro ventiliatoriaus veikimas („Supply fan action“)	Ventiliatorius išjungtas („Fan off“)	Ventiliatorius išjungtas („Fan off“) Ventiliatorius veikia pačiu mažiausiu greičiu („Fan runs at absolute minimum“) Ventiliatorius veikia kaip nustatyta režime 1 („Fan at setting 1“) Ventiliatorius veikia kaip nustatyta režime 2 („Fan at setting 2“) Ventiliatorius veikia kaip nustatyta režime 3 („Fan at setting 3“) Ventiliatorius veikia kaip nustatyta režime 0 („Fan at step 0“) Ventiliatorius pagal režimų perjungiklį („Fan according to multiple switch“) Ventiliatorius veikia pačiu didžiausiu greičiu („Fan runs at absolute maximum“) Tiekiamo oro ventiliatorius nevaldomas („No supply fan control“)	
9.4	Jungiklio kontaktas 1 Šalinamo oro ventiliatoriaus veikimas	Ventiliatorius išjungtas („Fan off“)	Ventiliatorius išjungtas („Fan off“) Ventiliatorius veikia pačiu mažiausiu greičiu („Fan runs at absolute minimum“) Ventiliatorius veikia kaip nustatyta režime 1 („Fan at setting 1“) Ventiliatorius veikia kaip nustatyta režime 2 („Fan at setting 2“) Ventiliatorius veikia kaip nustatyta režime 3 („Fan at setting 3“) Ventiliatorius veikia kaip nustatyta režime 0 („Fan at step 0“) Ventiliatorius pagal režimų perjungiklį („Fan according to multiple switch“) Ventiliatorius veikia pačiu didžiausiu greičiu („Fan runs at absolute maximum“) Šalinamo oro ventiliatorius nevaldomas („No exhaust fan control“)	
9.5	Sujungti arba atjungti kontaktą 2	Sujungti („Make“)	Sujungti („Make“) / atjungti („Break“)	
9.6	Jungiklio kontakto 2 valdiklis	Išj.	Išj. Ij. Atitinka apylankos sąlygas („Meets Bypass conditions“) Atidaryti apylankos sklendę („Open bypass valve“) Atidaryti išorinę sklendę („Open external valve“)	
9.7	Jungiklio kontaktas 2 Tiekiamo oro ventiliatoriaus veikimas („Supply fan action“)	Ventiliatorius išjungtas („Fan off“)	Ventiliatorius išjungtas („Fan off“) Ventiliatorius veikia pačiu mažiausiu greičiu („Fan runs at absolute minimum“) Ventiliatorius veikia kaip nustatyta režime 1 („Fan at setting 1“) Ventiliatorius veikia kaip nustatyta režime 2 („Fan at setting 2“) Ventiliatorius veikia kaip nustatyta režime 3 („Fan at setting 3“) Ventiliatorius veikia kaip nustatyta režime 0 („Fan at step 0“) Ventiliatorius pagal režimų perjungiklį („Fan according to multiple switch“) Ventiliatorius veikia pačiu didžiausiu greičiu („Fan runs at absolute maximum“) Tiekiamo oro ventiliatorius nevaldomas („No supply fan control“)	



Punktas Nr.	Aprašymas	Gamyklinės nuostatos	Nuostatos intervalas	Komentaras
9.8	Jungiklio kontaktas 2 Šalinamo oro ventiliatoriaus veikimas	Ventiliatorius išjungtas („Fan off“)	Ventiliatorius išjungtas („Fan off“) Ventiliatorius veikia pačiu mažiausiu greičiu („Fan runs at absolute minimum“) Ventiliatorius veikia kaip nustatyta režime 1 („Fan at setting 1“) Ventiliatorius veikia kaip nustatyta režime 2 („Fan at setting 2“) Ventiliatorius veikia kaip nustatyta režime 3 („Fan at setting 3“) Ventiliatorius veikia kaip nustatyta režime 0 („Fan at step 0“) Ventiliatorius pagal režimų perjungiklį („Fan according to multiple switch“) Ventiliatorius veikia pačiu didžiausiu greičiu („Fan runs at absolute maximum“) Šalinamo oro ventiliatorius nevaldomas („No exhaust fan control“)	
<b>10</b>	<b>0 - 10 V.</b>			
10.1	Jėjimo 1 režimas	Išj.	Ij. / išj.	
10.2	Jėjimo 1 mažiausia įtampa	0V	0V / 10V	Jungtis X-12
10.3	Jėjimo 1 didžiausia įtampa	10V	0V / 10V	
10.4	Jėjimo 2 režimas	Išj.	Ij. / išj.	
10.5	Jėjimo 2 mažiausia įtampa	0V	0V / 10V	Jungtis X-13
10.6	Jėjimo 2 didžiausia įtampa	10V	0V / 10V	
<b>11</b>	<b>Geo šilumokaitis</b>			
11.1	Ijungimas ir išjungimas	Išj.	Ij. / išj.	
11.2	Jungimo temperatūra 1	5 °C	0,0 °C / 10,0 °C	
11.3	Jungimo temperatūra 2	25 °C	15,0 °C / 40,0 °C	
11.4	Sklandės 24 V padėtis	Uždaryta („Closed“)	Atidaryta („Open“) / Uždaryta („Closed“)	
11.5	Sklandės valdiklis	Relės išėjimas 1 („Relay output 1“)	Relės išėjimas 1 („Relay output 1“) / Relės išėjimas 2 („Relay output 2“)/ Analoginis išėjimas 1 („Analogue output 1“)/ Analoginis išėjimas 2 („Analogue output 2“)	

# 14 Atitikties deklaracija

Ši atitikties deklaracija išduodama tik gamintojo atsakomybe.

**Gamintojai:** **Brink Climate Systems B.V.**  
**Adresas:** **P.O. Box 11**  
**NL-7950 AA, Staphorst, Olandija**  
**Gaminys:** **Flair 400 2-2**

Anksčiau aprašytas gaminys atitinka toliau nurodytų Direktyvų reikalavimus:

- ◆ 2014/35/EU (OJEU L 96/357; 29-03-2014)
- ◆ 2014/30/EU (OJEU L 96/79; 29-03-2014)
- ◆ 2009/125/EU (OJEU L 285/10; 31-10-2009)
- ◆ 2017/1369/EU (OJEU L 198/1; 28-07-2017)
- ◆ RoHS 2011/65/EU (OJEU L 174/88; 01-07-2011)

Aukščiau aprašytas produktas buvo išbandytas pagal šiuos standartus:

- ◆ EN IEC 55014-1: 2021
- ◆ EN IEC 55014-2: 2021
- ◆ EN IEC 61000-3-2: 2019 + A1:2021
- ◆ EN 61000-3-3: 2013 + A1:2019 + A2:2021
- ◆ EN 60335-1: 2012 + AC:2014 + A11:2014 + A13:2017 + A1:2019 + A2:2019 + A14:2019 + A15:2021
- ◆ EN 60335-2-40: 2003 + A11:2004 + A12:2005 + AC:2006 + A1:2006 + A2:2009 + AC:2010 + A13:2012
- ◆ EN 62233: 2008 + AC:2008

Staphorst, 07-06-2023



A. Hans  
*Generalinis direktorius*

# 15 ERP vertės

Techninių duomenų lapas Flair 400 2-2 pagal „Ecodesign“ (ErP), Nr. 1254/2014 (IV priedą)					
Gamintojas:		Brink Climate Systems B.V.			
Modelis:		Flair 400 2-2			
Klimato juosta	Valdymo tipas	SEC vertė (kWh/m <sup>2</sup> /a)	SEC klasė	Metinės elektros sąnaudos (AEC) (kWh)	Metinės šildymo santaupos (AHS) (kWh)
Vidutinio	Rankiniu būdu	-40,68	A	258	4646
	Laikrodis valdymas	-41,33	A	237	4658
	1 jutiklis (RV/CO <sub>2</sub> /VOC)	-42,54	A+	199	4684
	2 ir daugiau jutiklių (RV/CO <sub>2</sub> /VOC)	-44,65	A+	135	4735
Šalto	Rankiniu būdu	-79,74	A+	795	9088
	Laikrodis valdymas	-80,50	A+	774	9113
	1 jutiklis (RV/CO <sub>2</sub> /VOC)	-81,96	A+	736	9163
	2 ir daugiau jutiklių (RV/CO <sub>2</sub> /VOC)	-84,56	A+	672	9263
Karšto	Rankiniu būdu	-15,68	E	213	2101
	Laikrodis valdymas	-16,26	E	192	2106
	1 jutiklis (RV/CO <sub>2</sub> /VOC)	-17,33	E	154	2118
	2 ir daugiau jutiklių (RV/CO <sub>2</sub> /VOC)	-19,16	E	90	2141
Vėdinimo įrenginio tipas:		Subalansuoto gyvenamųjų patalpų vėdinimo prietaisas su šilumos atgavimo funkcija			
Ventiliatorius:		EC – ventiliatorius su bepakopio valdymo sistema			
Šilumokaičio tipas:		Rekuperacinis kryžmiškai-priešsrautinis šilumokaitis			
Šiluminis efektyvumas :		92 %			
Didžiausias oro srautas:		400 m <sup>3</sup> /h			
Didžiausia vardinė galia:		178 W			
Garso galios lygis L <sub>wa</sub> :		50 dB(A)			
Atskaitos oro srautas:		280 m <sup>3</sup> /h			
Atskaitos slėgis:		50 Pa			
Savitoji naudojama galia (SEL):		0,17 Wh/m <sup>3</sup>			
Valdymo koeficientas:		1,0 su režimų perjungikliu			
		0,95 su laikrodiniu valdikliu			
		0,85 su 1 jutikliu			
		0,65 su dviem ir daugiau jutiklių			
Nuotėkis*	Vidinis	0,6 %			
	Išorinis	0,9 %			
Užsiteršusio filtro indikatorius vieta:		Prietaiso ekranas / režimų perjungiklis (šviesos diodas) / Brink „Air Control“ nuotolinio valdymo pultas. <b>Dėmesio!</b> Optimalaus energinio naudingumo bei sklandžios eksploatacijos sumetimais reikia reguliariai tikrinti, valyti ir keisti filtrus.			
Montavimo instrukcija internete:		<a href="https://www.brinkclimatesystems.nl/support/downloads">https://www.brinkclimatesystems.nl/support/downloads</a>			
Apylankos sklendė:		Taip, 100% apylanka			

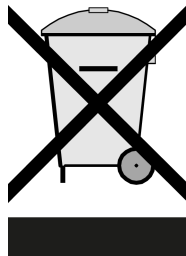
\* Matavimus atliko TZWL pagal standartą EN 13141-7

<b>Klasifikacija nuo 2016 m. sausio 1 d.</b>	
SEC klasė (vidutinio klimato juosta)	SEC vertė (kWh/m <sup>2</sup> /a)
A+ (didžiausias naudingumas)	SEC < -42
A	-42 ≤ SEC < -34
B	-34 ≤ SEC < -26
C	-26 ≤ SEC < -23
D	-23 ≤ SEC < -20
E (mažiausias naudingumas)	-20 ≤ SEC < -10

# 16 Perdirbimas

## **Perdirbimas**

Šiam prietaisui gaminti naudojamos ilgaamžiškos medžiagos.  
Pakuotes išmeskite atsakingai, laikydamiesi galiojančių valstybinių teisės aktų.





**Brink Climate Systems B.V.**

Wethouder Wassebaliestraat 8, NL-7951SN Staphorst

T: +31 (0) 522 46 99 44

E: [info@brinkclimatesystems.nl](mailto:info@brinkclimatesystems.nl)

[www.brinkclimatesystems.nl](http://www.brinkclimatesystems.nl)