



Air for life

Installation regulations

Flair 400 2-2

Portugues



Instruções de instalação

Recuperador de calor:

Flair400 2-2



Guardar junto do aparelho

Este aparelho pode ser utilizado por crianças a partir dos 8 anos de idade, por pessoas com capacidades físicas ou mentais reduzidas e por pessoas com conhecimentos e experiência limitados desde que sejam mantidas sob vigilância ou tenham recebido instruções sobre como utilizar o aparelho em segurança e estiverem conscientes dos possíveis perigos.

As crianças com menos de 3 anos de idade têm de ser mantidas afastadas do aparelho, a menos que sejam mantidas sob vigilância constante.

As crianças entre os 3 e 8 anos de idade só podem ligar/desligar o aparelho, desde que sejam mantidas sob vigilância ou tenham recebido instruções claras sobre a utilização segura do aparelho e compreendam os possíveis perigos, desde que o aparelho tenha sido colocado e instalado na posição normal de utilização. As crianças entre os 3 e 8 anos de idade não podem inserir a ficha na tomada, nem limpar ou fazer alterações nas definições do aparelho, nem realizar qualquer manutenção no aparelho que normalmente seria responsabilidade do utilizador. As crianças não podem brincar com o aparelho.

Se for necessário um novo cabo de alimentação, encomendar sempre a peça sobresselente à Brink Climate Systems B.V.. Para evitar situações de perigo, uma ligação à rede elétrica danificada só pode ser substituída por um especialista qualificado!

País: PT

Índice

1 Entrega.....	5	11.1.4 Ligar interruptor combinado adicional com indicação do filtro.....	41
1.1 Volume de entrega.....	5	11.1.5 Ligação de controladores e sensores sem fios.	42
2 Geral.....	6	11.2 Ligação Brink Air Control.....	43
3 Versão.....	7	11.3 Ligar sensor de humidade.....	44
3.1 Informação técnica.....	7	11.4 Ligar sensor(es) de CO ₂	45
3.2 Ligações e dimensões.....	8	11.5 Ventilação inteligente 2.0.....	46
3.3 Vista explodida do aparelho.....	10	11.6 Ligar pós-aquecedor.....	47
4 Operação.....	11	11.7 Ligar pré-aquecedor.....	48
4.1 Descrição.....	11	11.8 Ligar permutador de calor Geo.....	49
4.2 Derivação.....	11	12 Serviço.....	50
4.3 Proteção antigelo.....	12	12.1 Vista explodida.....	50
4.4 Versão Plus.....	12	12.2 Peças de manutenção.....	51
5 Instalação.....	13	13 Valores de definição.....	53
5.1 Instalação geral.....	13	13.1 Valores de definição do aparelho padrão.....	53
5.2 Colocação do aparelho.....	13	13.2 Valores de definições aparelho com PCB Plus... ..	57
5.3 Ligar a descarga de condensado.....	14	14 Declaração de Conformidade.....	59
5.4 Ligar as condutas de ar.....	15	15 Valores ERP.....	60
5.5 Ligações elétricas.....	16	16 Reciclagem.....	62
5.5.1 Ligar a ficha de alimentação.....	16		
5.5.2 Ligar o interruptor combinado.....	16		
5.5.3 Ligar um acessório eBus.....	17		
5.5.4 Ligação de 24 V.....	17		
5.5.5 Ligar sensor de humidade.....	17		
5.5.6 Ligação interno Bus.....	17		
5.5.7 Ligar conector "saída de sinal".....	17		
5.5.8 Ligação ModBus.....	17		
5.5.9 Ligar aparelhos através de interno Bus.....	18		
6 Display.....	19		
6.1 Explicação geral do painel de controlo.....	19		
6.2 Layout do display.....	20		
6.3 Informação no display.....	23		
7 Arranque do aparelho.....	24		
7.1 Ligar e desligar o aparelho.....	24		
7.2 Definir o caudal de ar.....	24		
7.3 Outras definições para o instalador.....	25		
7.4 Definição de fábrica.....	25		
8 Falha.....	26		
8.1 Análise de falhas.....	26		
8.2 Códigos no display.....	26		
9 Manutenção.....	29		
9.1 Limpar o filtro.....	29		
9.2 Manutenção do sifão.....	30		
9.3 Manutenção.....	31		
10 Diagrama elétrico.....	35		
11 Ligações elétricas dos acessórios.....	37		
11.1 Ligar interruptor combinado.....	37		
11.1.1 Ligar interruptor combinado com indicação do filtro.....	38		
11.1.2 Ligar controlo remoto sem fios (sem indicação do filtro).....	39		
11.1.3 Ligar interruptor combinado adicional com indicação do filtro.....	40		

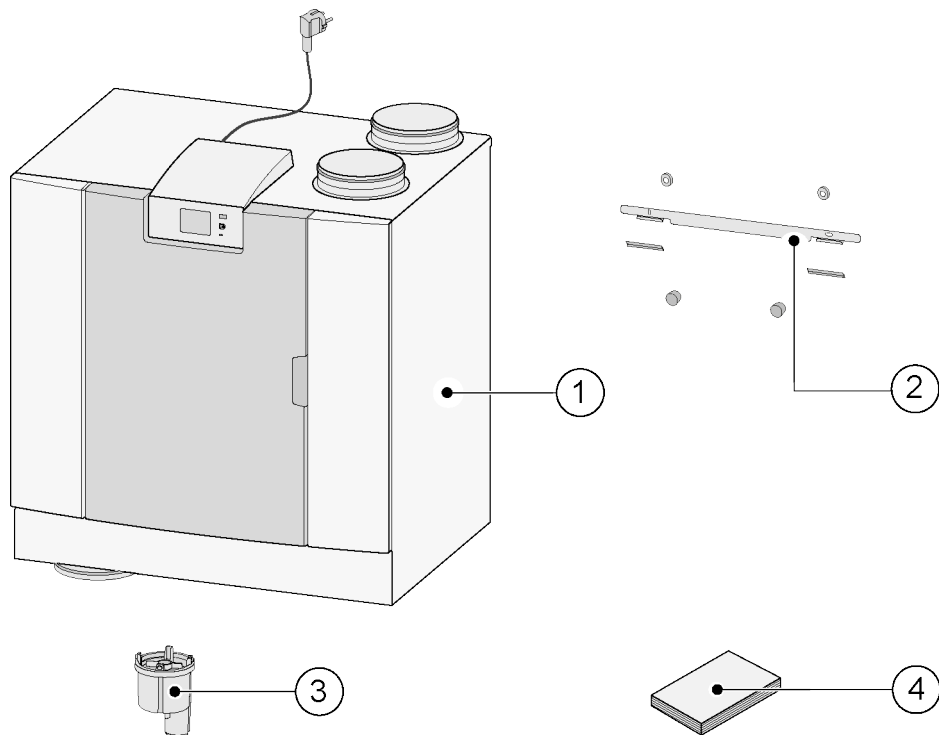
1 Entrega

1.1 Volume de entrega

Antes de iniciar a instalação do recuperador de calor, verificar se o mesmo foi fornecido completo e sem danos.

O volume de entrega do recuperador de calor tipo Flair consiste nos seguintes componentes:

1. Recuperador de calor
2. Suporte de montagem na parede constituído por:
 - 1 suporte de montagem
 - 2 tampas de proteção
 - 2 tiras de borracha
 - 2 anéis de borracha
3. Sifão
4. Conjunto de documentação constituído por:
 - 1 instruções de instalação
 - 1 instruções do utilizador



2 Geral

O Flair 400 2-2 é uma unidade de ventilação com recuperação de calor para a ventilação equilibrada de habitações.

Características:

- Capacidade máxima 400 m³/h
- Permutador de calor de alta eficiência
- Filtros ISO Grosseiros 60%
- Pré-aquecedor elétrico modular
- Válvula de derivação automática
- Ecrã tátil
- Quantidade de ar ajustável
- Indicação do filtro no aparelho e a possibilidade de uma indicação do filtro no interruptor combinado
- Proteção antigelo inteligente
- Baixo ruído
- Controlo do fluxo constante

O Flair 400 2-2 apenas está disponível em um tipo:

- o "**Flair 400 2-2**"

O Flair 400 2-2 tem uma Plus PCB adicional, com mais funções e possibilidades de ligação (> [Versão Plus](#) página 12, [Diagrama elétrico](#) página 35).

Estas instruções de instalação descrevem tanto o Flair 400 2-2 padrão como o Flair com Plus PCB.

O Flair 400 2-2 está disponível nas versões **Lado esquerdo** e **Lado direito**; não é possível converter os modelos do lado esquerdo e do lado direito uns nos outros.

Para as dimensões e condutas de ligação corretas, consultar (> [Ligações e dimensões](#) página 8).

Se se quiser continuar a ventilar de forma equilibrada a uma temperatura inferior a -15 °C, recomenda-se a utilização de um pré-aquecedor adicional.

Quando o aparelho é instalado numa área onde estejam previstas temperaturas exteriores muito baixas durante longos períodos (<-25 °C), é necessário instalar sempre um pré-aquecedor adicional (ver → [Ligar pré-aquecedor](#) página 48)!

O aparelho vem pronto a ser ligado com uma ficha de 230 V.

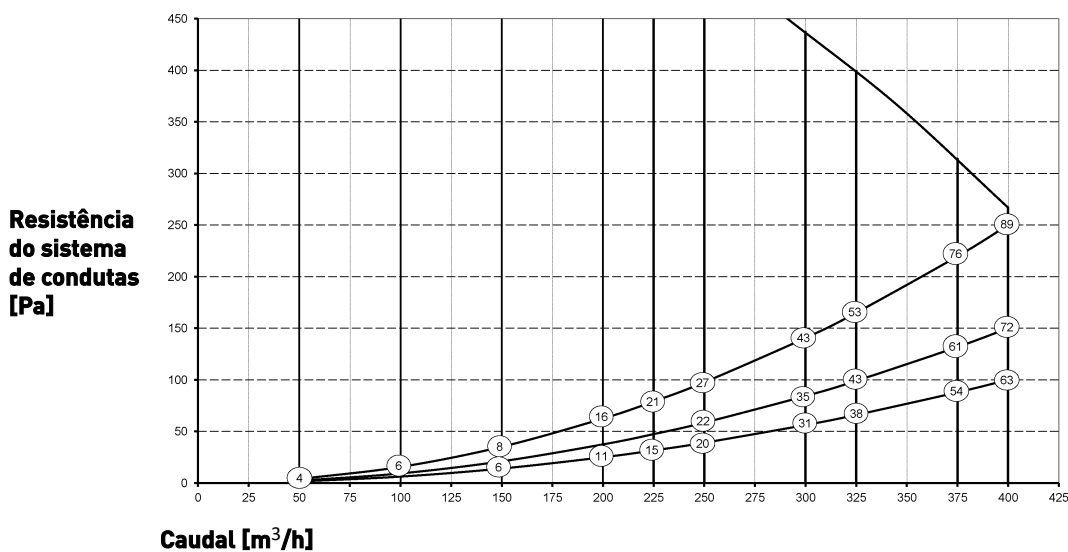
3 Versão

3.1 Informação técnica

Flair 400 2-2										
Tensão de alimentação [V/Hz]	230 V/50 Hz									
Dimensões (l x a x p) [mm]	750 x 710 x 560									
Diâmetro da conduta [mm]	ø180									
Diâmetro exterior da descarga de condensado [mm]	ø32									
Peso [kg]	38,5									
Classe do filtro	Grosso ISO 60% (ISO ePM1.0 50% para o fornecimento de ar opcional)									
Configuração do ventilador (configuração de fábrica)	0	1	2	3	máx.					
Configuração de fábrica [m ³ /h]	50	100	200	300	400					
Resistência admissível do sistema de condutas [Pa]	2	4	6	16	25	63	56	141	100	250
Potência nominal (excl. pré-aquecedor) [W]	7,6	7,8	10,3	11,5	23,0	31,4	62,5	87,0	126,6	177,9
Corrente nominal (excl. pré-aquecedor) [A]	0,12	0,12	0,15	0,16	0,25	0,33	0,58	0,77	1,01	1,38
Corrente nominal máx. (incl. pré-aquecedor ligado) [A]	6									
Potência nominal pré-quecedor [W]	1000									
Cos φ	0,270	0,272	0,300	0,310	0,369	0,410	0,470	0,493	0,545	0,560
Nível de potência sonora										
Capacidade de ventilação [m ³ /h]					150	250	350	400		
Nível de potência sonora Lw(A)	Pressão estática [Pa]				25	50	100	100		
	Radiação da carcaça [dB(A)]				37	43,5	52	55		
	Conduta "Da habitação" [dB(A)]				43,5	46,5	51	61		
	Conduta "Para a habitação" [dB(A)]				50	58	69,5	71		

*) Ruído da conduta, incluindo correção final

Na prática, o valor pode diferir em 1 dB(A) devido a tolerâncias de medição.



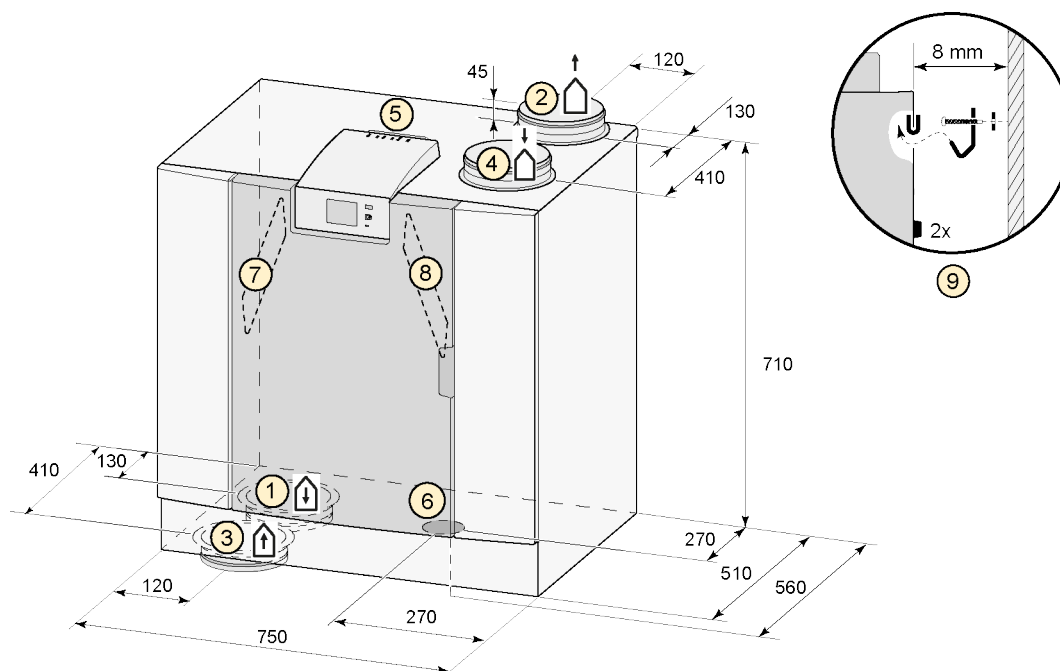
Nota:

O valor indicado no círculo é a capacidade (em Watts) por ventilador.

3.2 Ligações e dimensões

O aparelho Flair está disponível em versões para o lado esquerdo e para o lado direito. Na versão para o lado esquerdo, as ligações "quentes" (da habitação 3 e para a habitação 1) estão do lado esquerdo do aparelho; a descarga de condensado é, nesse caso, montada na abertura do lado direito, por baixo do aparelho. Com uma versão para o lado direito, as ligações "quentes" (1 e 3) encontram-se no lado direito do aparelho.

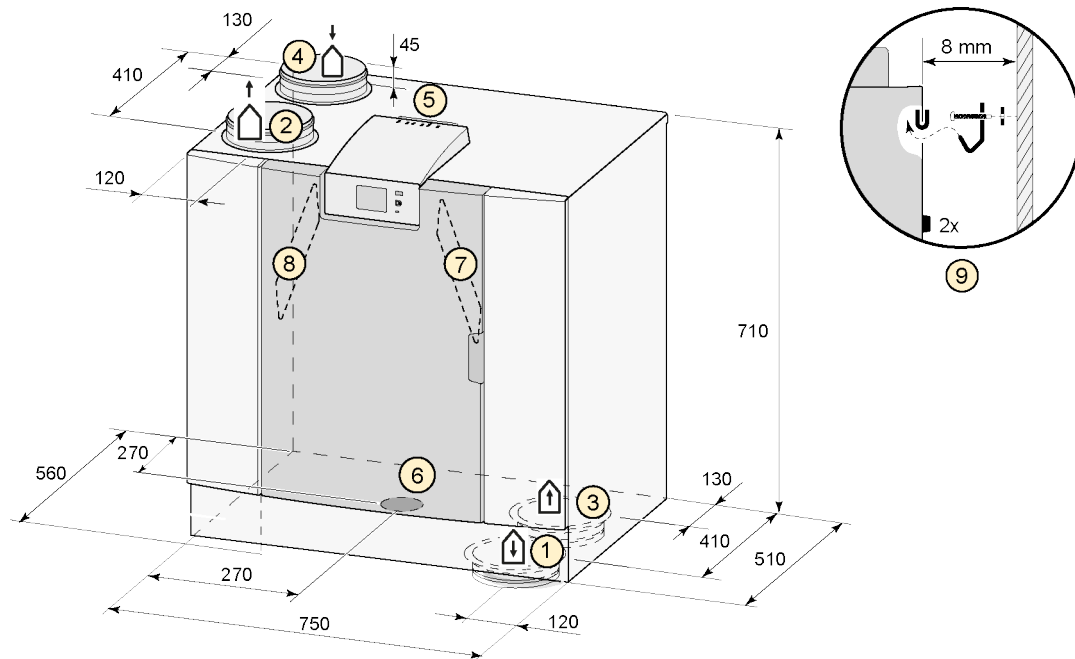
Versão para o lado esquerdo






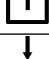
Todas as dimensões são indicadas em milímetros. O diâmetro de todos os aros é 180 mm

1	Ar de entrada	
2	Ar de saída	
3	Extração	
4	Ar exterior	
5	Ligações elétricas	
6	Ligação de sifão	
7	Filtro ar de extração	
8	Filtro de ar de entrada	
9	Suporte de montagem	

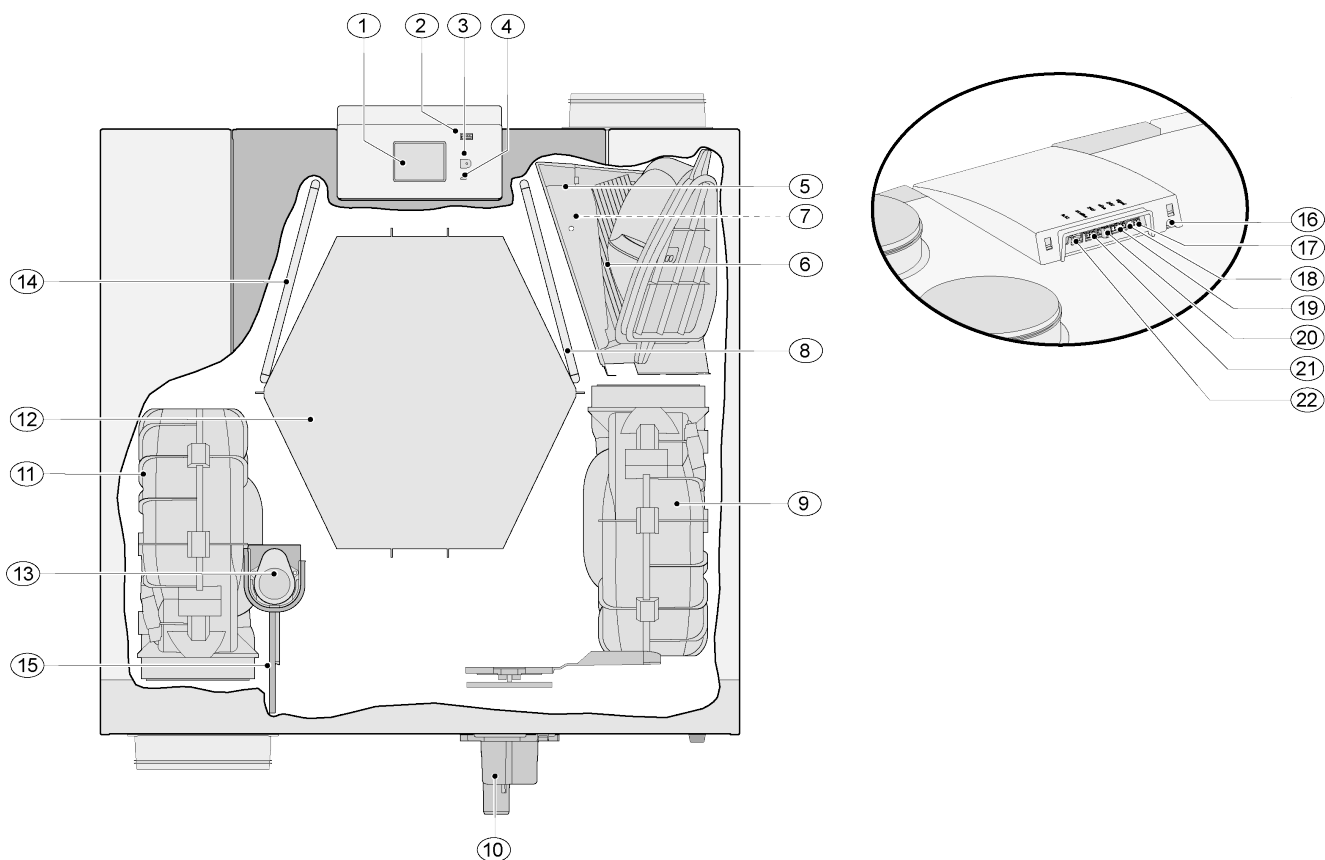
Versão para o lado direito



Todas as dimensões são indicadas em milímetros. O diâmetro de todos os aros é 180 mm

1	Ar de entrada	
2	Ar de saída	
3	Extração	
4	Ar exterior	
5	Ligações elétricas	
6	Ligação de sifão	
7	Filtro ar de extração	
8	Filtro de ar de entrada	
9	Suporte de montagem	

3.3 Vista explodida do aparelho



O aparelho mostrado acima é uma versão para o lado esquerdo: no caso de uma versão para o lado direito, o conector do pré-aquecedor, a válvula de derivação e o conector do sifão são instalados em espelho!

1	Ecrã tátil	12	Permutador de calor
2	Conector USB (X13)	13	Válvula de derivação motorizada
3	Conector de serviço	14	Filtro de ar de saída
4	Indicador LED	15	Válvula de derivação
5	Pré-aquecedor de proteção máxima	16	Cabo de alimentação 230 V
6	Pré-aquecedor	17	Saída do relé (X19)
7	Sensor de temperatura	18	Conector de 24 V (X18)
8	Filtro de fornecimento	19	Conector eBus (X17)
9	Ventilador de evacuação de ar	20	Conector de 24 V (X16)
10	Sifão	21	Conector Modbus/interno bus (X15)
11	Ventilador de alimentação	22	Conector de interruptor combinado (X14)

4 Operação

4.1 Descrição

O aparelho é fornecido pronto a ser ligado e funciona automaticamente de acordo com as definições padrão. O ar poluído do interior que é descarregado aquece o ar fresco e limpo do exterior. Isto poupa energia e permite o fornecimento de ar fresco às divisões desejadas.

O aparelho tem quatro níveis de ventilação. O caudal de ar pode ser ajustado para cada nível de ventilação. O sistema de controlo do volume constante assegura que o equilíbrio da ventilação entre o ventilador de fornecimento e de evacuação de ar é realizado independentemente da pressão da conduta.

Se nenhum controlo externo estiver ligado ao aparelho, então o nível de ventilação adequado pode ser escolhido no ecrã tátil.

Para controlo externo pode ser escolhido, por exemplo, um interruptor de 4 direções (→ [Ligar interruptor combinado adicional com indicação do filtro](#) página 40), mas o controlo também é possível com o Brink Air Control (→ [Ligação Brink Air Control](#) página 43), sensor(es) de CO₂ (→ [Ligar sensor\(es\) de CO₂](#) página 45), um sensor de humidade (→ [Ligar sensor de humidade](#) página 44) ou a aplicação Brink.

4.2 Derivação

A derivação a 100% permite fornecer ar exterior não aquecido pelo permutador de calor. Particularmente durante as noites de verão é desejável fornecer ar do exterior mais frio. Nesse caso, o ar quente na habitação é substituído na medida do possível por ar exterior mais frio.

A válvula de derivação abre-se e fecha-se automaticamente quando uma série de condições são cumpridas (ver tabela abaixo para condições de derivação).

Seguir os passos 2.1 a 2.6 no menu de definições na interface do utilizador, (→ [Valores de definição do aparelho padrão](#) página 53) para ajustar o funcionamento da válvula de derivação.

Pré-condições da válvula de derivação

Válvula de derivação aberta	<ul style="list-style-type: none">▪ A temperatura exterior é superior a 10 °C (ajustável entre 7 °C e 15 °C no passo 2.3) e▪ a temperatura exterior é inferior à temperatura interior da habitação e▪ a temperatura da habitação é superior a 24 °C (ajustável entre 15 °C e 35 °C no passo 2.2)
Válvula de derivação fechada	<ul style="list-style-type: none">▪ A temperatura exterior é inferior a 10 °C (ajustável entre 7 °C e 15 °C no passo 2.3) ou▪ a temperatura exterior é superior à temperatura interior da habitação ou▪ a temperatura da habitação é inferior à temperatura definida no passo 2.2 no menu de definições menos a temperatura definida na histerese (passo 2.4).

O aparelho tem uma função "boost de derivação". Isto significa que quando esta função é ligada (pode ser ligada no passo 2.5) o modo de ventilação com uma válvula de derivação aberta entre no modo de caudal máximo de ar (ajustável no passo 2.6).

4.3 Proteção antigelo

Para evitar o congelamento do permutador de calor com baixas temperaturas exteriores, o aparelho apresenta uma proteção antigelo.

Os sensores de temperatura medem as temperaturas no aparelho e, quando necessário, é ligado um pré-aquecedor. Se no caso de temperaturas muito baixas o pré-aquecedor tiver uma capacidade insuficiente, cria-se um desequilíbrio contínuo no aparelho.

O software "reconhece" o aparelho.

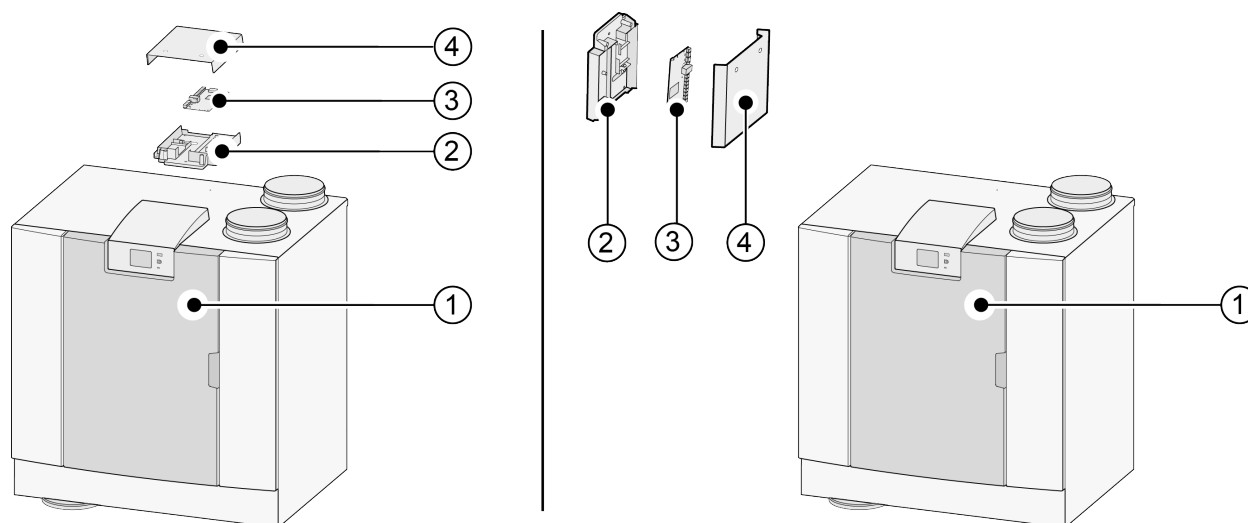
4.4 Versão Plus

Todos os aparelhos padrão podem ser modificados posteriormente numa versão Plus através do conjunto de atualização pcb Plus.

O aparelho equipada com esta placa de controlo opcional (pcb Plus) tem mais ligações para várias aplicações.

Esta placa de controlo adicional pode ser instalada atrás da placa de controlo existente, na parte superior do aparelho.

Também é possível instalar a pcb Plus, incluindo a caixa, numa parede perto do aparelho; isto pode ser útil em determinadas circunstâncias, tais como Wi-Fi fraco.



1 = Por exemplo, um aparelho Flair 400 2-2 com uma pcb Basic instalada

2 = Placa de montagem pcb Plus

3 = pcb Plus

4 = Tampa de proteção pcb Plus

5 Instalação

5.1 Instalação geral

Instalar o aparelho:

1. Colocação do aparelho (→ [Colocação do aparelho](#) página 13)
2. Ligar o sifão e a descarga de condensado (→ [Ligar a descarga de condensado](#) página 14)
3. Ligar as condutas de ar (→)
4. Ligações elétricas (→ [Ligações elétricas](#) página 16)

A instalação deve cumprir os seguintes requisitos:

- Requisitos de qualidade dos sistemas de ventilação em habitações, ISSO 61.
- Requisitos de qualidade de habitações com ventilação equilibrada, ISSO 62
- Regulamentos relativos à ventilação de casas e edifícios residenciais.
- Disposições de segurança para instalações de baixa tensão
- Os regulamentos para a ligação de canalizações interiores em casas e edifícios residenciais.
- Quaisquer regulamentos adicionais das empresas de eletricidade locais
- Os regulamentos de instalação do aparelho Flair 400 2-2.
- Para além dos requisitos e recomendações de conceção e instalação acima mencionados, devem ser respeitados os regulamentos nacionais de construção e ventilação.

5.2 Colocação do aparelho

O aparelho Flair 400 2-2 (Plus) pode ser montado na parede com o suporte de montagem fornecido. Para uma instalação sem vibrações, o aparelho tem de ser montado numa parede sólida com uma massa mínima de 170 kg/m². Um bloco de gesso ou uma parede metálica com estrutura à vista não é suficiente! Nesse caso, são necessárias medidas adicionais, tais como o apainelamento duplo ou estruturas suplementares. A pedido, está disponível um suporte de montagem para montagem no chão (com a mesma massa mínima).

Além disso, devem ser tidos em conta os seguintes aspetos:

- O aparelho tem de ser instalado numa divisão isolada protegida contra geada (> 10 °C) para, por exemplo, evitar o congelamento da descarga de condensado
- O aparelho tem de ser colocado nivelado.
- O aparelho não pode ser colocado numa divisão com um elevado nível de condensação (como uma casa de banho).
- Para evitar a condensação no exterior do aparelho, a divisão de instalação tem de ser ventilada.
- A divisão de instalação tem de ser capaz de fornecer uma descarga de condensado com uma junta hidráulica e queda suficiente para a água condensada.
- As casas recém-construídas com muita humidade derivada da obra têm de ser ventiladas de forma natural antes de serem usadas.
- Assegurar que há um espaço livre de pelo menos 70 cm à frente do aparelho e uma altura livre de 1,8 m.
- Assegurar que existe um espaço livre de pelo menos 25 cm acima do aparelho, para ligar o aparelho e permitir qualquer manutenção necessária da placa de circuito. A temperatura ambiente tem de estar entre +10 °C e + 40 °C.

5.3 Ligar a descarga de condensado

A linha de descarga de condensado para o aparelho Flair 400 2-2 está localizada no painel inferior. O condensado é descarregado através do tubo de drenagem. O sifão (com arejador incorporado) é fornecido separadamente com o aparelho e tem de ser montado pelo instalador por baixo do aparelho (ligação de baioneta). O sifão tem um diâmetro de ligação exterior de 32 mm. O sifão é ligado ao sistema de esgoto interno. Recomenda-se instalar uma armadilha de odores entre o sistema de esgoto e o sifão para evitar odores desagradáveis.



Importante

Com o aparelho Flair 400 2-2 como a versão para o lado esquerdo, a ligação de descarga de condensado fica localizada no lado direito do painel inferior e com o aparelho Flair 400 2-2 como a versão para o lado direito, a ligação de descarga de condensado fica localizada no lado esquerdo do painel inferior (→ [Ligações e dimensões](#) página 8)

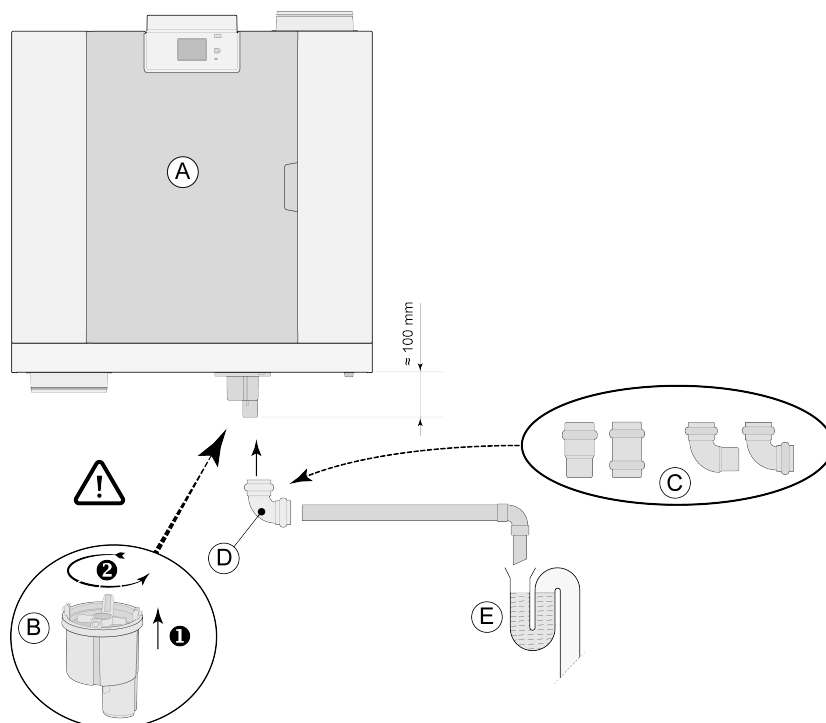
Nunca trocar as duas ligações de descarga de condensado por baixo do aparelho!

Nunca remover a tampa de vedação da ligação de descarga de condensado não utilizada!

Recomenda-se a utilização de uma ligação de 32 mm com junta (HT DN32) (não fornecida com o aparelho) para uma limpeza fácil do sifão no futuro.

Importante: Durante a montagem, aplicar sempre um lubrificante, tal como vaselina sem ingredientes ácidos, no anel de vedação de borracha da junta. Esta ligação de junta tem de ser desligada aquando da manutenção do aparelho! O sifão não pode ser colado à linha de descarga de condensado.

A descarga de condensado pode ser ligada, por exemplo, com uma ligação reta ou angular com junta. Deslizar a ligação de descarga de condensado com junta com um comprimento suficiente através da ligação do sifão.



A = Flair 400 2-2 versão para o lado direito

B = Montar sifão por baixo no Flair aparelho

C = Exemplos com ligações de descarga de condensado com junta HT DN32

D = Ligação destacável

E = Exemplo de armadilha de odores

5.4 Ligar as condutas de ar

Todas as condutas de ar têm de ser instaladas de forma estanque ao ar. Os aros no aparelho Flair são fornecidos com anéis de vedação de forma padrão.

A fim de evitar a condensação no exterior da conduta de fornecimento de ar exterior e da conduta de evacuação de ar do aparelho Flair, estas condutas têm de ser dotadas de uma barreira de vapor exterior até ao aparelho. Se neste caso for utilizada tubagem com isolamento térmico, não é necessário isolamento adicional.

Para cumprir o nível de ruído máximo da instalação de 30 dB(A), terá de se avaliar individualmente para cada instalação que medidas serão necessárias para limitar o ruído. Para atenuar de forma ótima o ruído dos ventiladores propagados de e para a habitação através da conduta, são necessários pelo menos silenciadores de não menos de 1 m, embora possam ser necessárias medidas adicionais.

Prevenir o cruzamento das condutas de fornecimento e de evacuação de ar, utilizando ramais separados para os difusores. Se necessário, as condutas de fornecimento devem ser isoladas, por exemplo, quando são instaladas fora do invólucro isolado.

O fornecimento de ar exterior deve ser organizado a partir do lado de sombra da habitação, de preferência a partir da parede ou de uma saliência.

A conduta de evacuação de ar deve ser passada através do painel isolante do teto de tal forma que evite a formação de condensação no painel isolante.

A conduta de evacuação de ar entre o aparelho Flair e a manga do telhado deve ser tal que evite a condensação superficial.

Utilizar um terminal de ventilação isolado que impeça a aspiração da neve (em suspensão). Não se deve, em caso algum, utilizar um terminal de telhado que abra directamente sobre as telhas.

Para manter os níveis de ruído baixos, recomenda-se limitar a pressão da conduta externa a 100 Pa. Se a resistência do sistema de condutas for superior à curva máxima do ventilador, a capacidade máxima de ventilação será inferior.

As velocidades do ar têm de ser limitadas aos seguintes valores máximos:

Tipo de condutas	Velocidade máxima do ar [m/s]
Conduta coletiva	5
Conduta principal	4
Ramificação da conduta: fornecimento	3
Ramificação da conduta: saída	3,5

A localização da evacuação de ar de ventilação mecânica e da coluna de ventilação do esgoto tem de ser escolhida de modo a evitar poluição sonora.

A localização das válvulas de entrada tem de ser escolhida de modo a evitar incrustações e correntes de ar. Recomendamos a utilização de válvulas de entrada Brink.

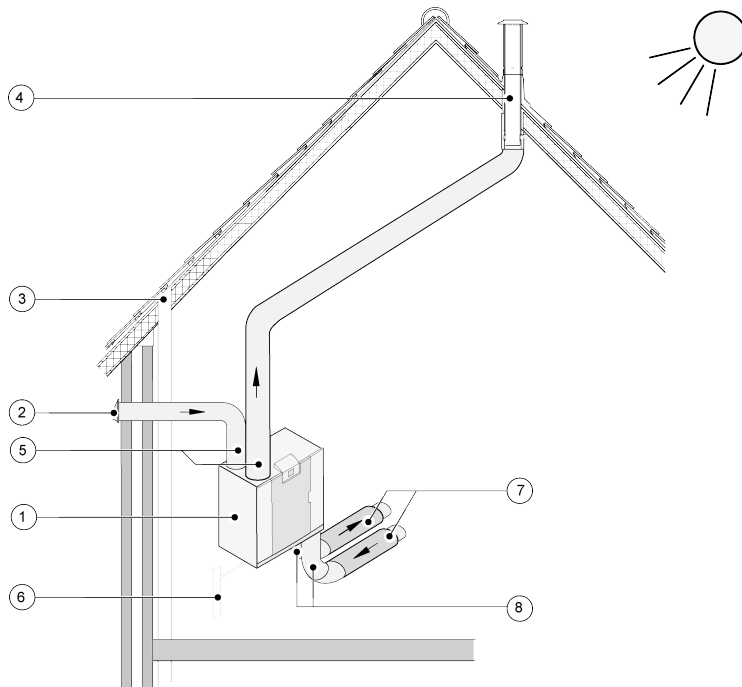
Ao utilizar silenciadores flexíveis, deve ser tido em conta durante a instalação que estes podem precisar de ser substituídos após algum tempo.

Instalar aberturas de extravasamento suficientes, abertura da portinhola 2 cm.



Importante!

Ao realizar a instalação e a manutenção da unidade (ver → [Manutenção](#) página 31), verificar se não se acumulou pó ou sujidade no pré-aquecedor! Limpar bem o pré-aquecedor durante a manutenção.

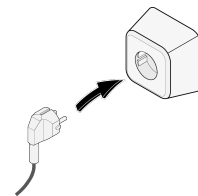


- 1 = Flair 400 2-2 versão para o lado direito (colocar nivelado)
- 2 = Localização preferencial de entrada de ar exterior
- 3 = Evacuação do esgoto
- 4 = Localização preferencial de saída de ar de evacuação; Usar terminal de telhado de ventilação isolado Brink
- 5 = Tubagem com isolamento térmico
- 6 = Descarga de condensado
- 7 = Silenciadores
- 8 = Conduatas de ar de entrada e de saída

5.5 Ligações elétricas

5.5.1 Ligar a ficha de alimentação

O aparelho deve ser ligado a uma tomada de parede de fácil acesso, ligada à terra, com a ficha que está montada no aparelho. A instalação elétrica tem de cumprir os requisitos da empresa de eletricidade.



5.5.2 Ligar o interruptor combinado

O interruptor combinado (não fornecido com o aparelho) é ligado ao conector modular tipo RJ12 (conector X14) que está localizado na parte de trás da tampa do display do aparelho. Para exemplos de ligação do interruptor combinado ver (→ [Ligar interruptor combinado](#) página 37). Também é possível usar um controlo remoto sem fios (→ [Ligar controlo remoto sem fios \(sem indicação do filtro\)](#) página 39) e um conjunto de interruptores combinados (→ [Ligar interruptor combinado adicional com indicação do filtro](#) página 40).

O interruptor de 4 direções também pode ser utilizado para ativar um modo boost de 30 minutos, colocando o interruptor na regulação 3 durante menos de 2 segundos e voltando a colocá-lo na regulação 1 ou 2. O modo boost pode ser repostado colocando o interruptor na regulação 3 durante mais de 2 segundos ou no modo de ausência (S).

5.5.3 Ligar um acessório eBus

Para ligar um acessório eBus, usar o conector X17 de 2 polos destacável (verde) localizado na parte de trás da tampa do display. O protocolo eBus pode, por exemplo, ser utilizado para ligar o Brink Air Control (→ [Ligação Brink Air Control](#) página 43). O conector tem de ser ligado com a polaridade correta. A ligação não funcionará se os fios estiverem ligados aos terminais de parafuso errados! Ao conector eBus também podem ser ligados os sensores de CO₂ opcionais ou um pré-aquecedor ou pós-aquecedor eBus adicional (→ [Diagrama elétrico](#) página 35).

5.5.4 Ligação de 24 V

O aparelho possui duas saídas (pretas) de 24 V (X16 e X18) que podem ser usadas para alimentar acessórios. O conector X-16 destina-se à ligação de 24 V da pcb Plus opcional. A potência máxima é de 5 VA por saída.

5.5.5 Ligar sensor de humidade

O sensor de humidade opcional tem de ser ligado à ligação X07 da PCB Basic. Utilize o cabo fornecido com o sensor de humidade. Para ligar o sensor de humidade, é necessário retirar a tampa acima do controlo, após o que a ligação X07 fica acessível.

Para ligar o sensor de humidade, ver → [Ligar sensor de humidade](#) página 44.

5.5.6 Ligação interno Bus

O conector Modbus/ interno bus (vermelho) X15 pode ser utilizado, por exemplo, para ligar aparelhos (→ [Ligar aparelhos através de interno Bus](#) página 18).

A função deste conector pode ser ajustada utilizando os passos 14.1 a 14.4 no menu de definições.

Se o aparelho estiver equipado com uma PCB Plus, então este conector X15 vermelho também é utilizado para ligar a PCB Plus; nesse caso, é necessário ligar vários cabos a este conector X15.

5.5.7 Ligar conector "saída de sinal"

O conector de parafuso de dois polos azul X19. Esta ligação é utilizada para emitir uma mensagem de filtro ou uma mensagem de falha.

Se for emitida uma mensagem de filtro ou de falha no aparelho, é fechado um contacto na ligação X19. A respetiva operação é definida pelo passo 16.1 a seguir.

5.5.8 Ligação ModBus

O aparelho pode ser ligado a um sistema ModBus, por exemplo, um sistema de gestão de edifícios. Com o conector de 3 polos X15 (vermelho) (ou com a versão Plus, o conector X06 vermelho na pcb UWA2-E) pode ser feita uma ligação entre o aparelho e o sistema ModBus; (→ [Diagrama elétrico](#) página 35) para a ligação correta. Para a definição correta dos Jumpers X12, X121 e X122 ver a explicação no diagrama elétrico (→ [Diagrama elétrico](#) página 35); para mais informações e as definições corretas do ModBus, ver o manual separado do Modbus no site Brink!

Nota: Quando o ModBus está ativo, o modo de ventilação não pode ser alterado utilizando o display ou, se aplicável, o interruptor combinado ligado! De igual modo, nenhum sensor de humidade ligado funcionará.

5.5.9 Ligar aparelhos através de interno Bus

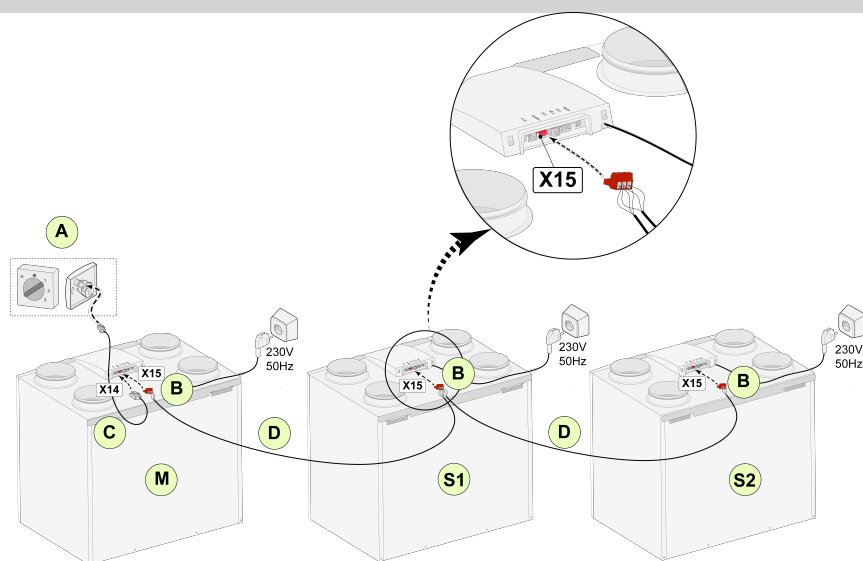


Importante

Devido à sensibilidade à polaridade, ligar sempre os contactos interno Bus X15-1 entre si e os contactos X15-2 e X15-3 entre si. Nunca ligar X15-1, X15-2 ou X15-3 uns com os outros!

Observação: Se tiver sido instalada uma pcb Plus será necessário ligar vários cabos ao conector X-15.

Nota: Quando o comprimento total dos cabos interno Bus for superior a 10 m, usar um cabo de par trançado para a ligação X15-2 e X15-3 (também é preferível um cabo de par trançado de menor comprimento)!



Para M (master):
Passo n.º 8.1 - Master
Passo n.º 14.1 - interno Bus

Para S1 (Slave 1):
Passo n.º 8.1 - Slave
Passo n.º 14.1 - interno Bus

Para S2 (Slave 2):
Passo n.º 8.1 - Slave
Passo n.º 14.1 - interno Bus

A = Interruptor combinado

B = conector de 3 polos vermelho

C = Cabo modular

D = Cabp de baixa tensão de 3 condutores

M = Aparelho Master (por exemplo, um aparelho Flair tipo 4-0)

S1 / S2 = Aparelhos Slave (por exemplo um aparelho Flair tipo 4-0); ligar no máximo 10 aparelhos através do interno Bus.

Todos os aparelhos Flair 400 2-2 têm o mesmo caudal de ar que o aparelho que está definido como "Master". As mensagens de falha de todos os aparelhos são mostradas no display do aparelho master e no display do aparelho relevante.

Ao usar Brink Air Control ou BrinkHome, ligá-la sempre ao Master.

Depois de ligar os cabos, configurar cada um dos aparelhos Flair 400 2-2:

- Ativar "internoBus" no menu 14.1 "Tipos de ligação Bus", aparecendo pouco depois o símbolo de rede.
- Configurar cada slave no menu 8.1 "Definição de aparelho slave 1, slave 2, etc. aparecendo pouco depois o símbolo M no aparelho master e o símbolo S1, S2 nos aparelhos slave
- Desligar e voltar a ligar todos os aparelhos.

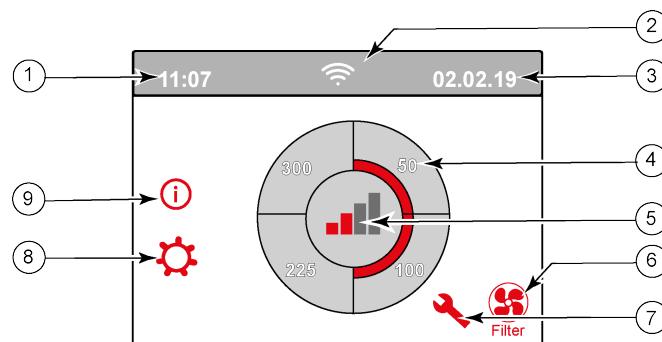
Nota: Qualquer acessório, tais como sensor de humidade, interruptor de posição, placa de expansão ou qualquer aparelho eBus tem de ser ligado apenas ao aparelho master Flair 400 2-2.

6 Display

6.1 Explicação geral do painel de controlo

Na parte da frente do aparelho existe um display com ecrã tátil. Este display é utilizado para operar o aparelho e para fornecer ao utilizador informações sobre o estado do aparelho. Quando a corrente é ligada, primeiro é mostrada a versão do software e depois o ecrã principal.

Ecrã principal



1 = Hora atual

2 = Informação de ligação (apenas se aplicável)

3 = Data atual

4 = Caudal de ventilação regulado; as barras vermelhas indicam o caudal de ventilação selecionado. Neste exemplo o caudal de ventilação ativo é 100 m³/h

5 = Controlo ativo

6 = Mensagem de filtro (apenas se aplicável)*


7 = Falha (apenas se aplicável)*

8 = Acesso ao menu de definições

9 = Acesso ao menu de informação

* A mensagem de filtro e a mensagem de falha estão localizadas no mesmo local no display; a exibição de falhas tem uma prioridade mais elevada, pelo que será sempre mostrada em primeiro lugar, mesmo quando existe uma mensagem de filtro ativa!

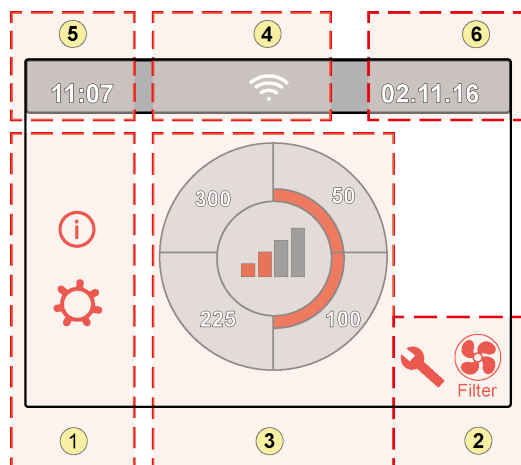
De fábrica o menu vem predefinido em inglês.

O idioma/data e hora desejados podem ser modificados no menu de definições ; para tal, consultar a tabela de valores das definições (→ [Valores de definição](#) página 53, [Valores de definição do aparelho padrão](#) página 53) passo número 15.1 a número 15.10.

6.2 Layout do display

O ecrã está dividido em 6 zonas onde podem ser mostrados vários símbolos/indicações por zona.






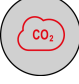



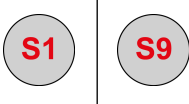

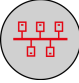

Layout do ecrã principal



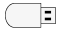


- 1 = Ecrã de navegação
- 2 = Ecrã de notificação
- 3 = Ecrã com função principal
- 4 = Informações de conectividade
- 5 = Hora
- 6 = Data

Os vários símbolos podem ser mostrados no display. Isto depende do ecrã mostrado, da versão do aparelho e de quaisquer acessórios ligados.

Zona n.º	Símbolo no display	Descrição
1		Premir aqui dá acesso ao menu de informações; aqui só é possível ler os valores. Não é possível alterar estes valores.
		Premir aqui dá acesso ao menu de definições. Neste menu, pode alterar os vários valores. Para todos os valores de definição do aparelho padrão (→ Valores de definição do aparelho padrão página 53). A versão do aparelho Plus tem vários valores de definição (→ Valores de definições aparelho com PCB Plus página 57). Cuidado: Definições incorretas podem causar interferências no funcionamento do aparelho!
		Usar estas setas para navegar para cima ou para baixo nos vários menus ou para aumentar ou diminuir os valores das definições pertinentes.
		Esta seta permite retroceder um passo no menu.
		Permite volta ao ecrã principal.
2		Símbolo da mensagem de filtro; só é mostrado se o filtro tiver de ser limpo ou substituído. Ver capítulo "Limpeza do filtro" (→ Limpar o filtro página 29) para mais informações.
		Este símbolo só é mostrado se tiver ocorrido uma falha no aparelho; ver capítulo Falhas (→ Análise de falhas página 26) para mais informações.



Zona n.º	Símbolo no display	Descrição
3		Controlo através do interruptor combinado.
		Controlo através de Brink Home.
		Controlo através do ecrã tátil no aparelho; esta definição está ativa durante meia hora.
		Controlo através do ecrã tátil no aparelho; o ecrã tátil pode ser permanentemente definido como interruptor combinado, definindo o passo 15.8 para "sim".
		Controlo através do sensor de humidade.
		Controlo através do sensor de CO ₂ .
		Controlo através de ventilação inteligente.
		Contacto de fecho ou de abertura ativo
		Este aparelho é definido como aparelho Master se vários aparelhos estiverem ligados (em cascata)
		O aparelho é definido como aparelho Slave; no máximo podem ser ligados 9 aparelhos a um aparelho Master.
		Controlo através de eBus, por exemplo Brink Air Control.
		Controlo através de ModBus ou interno Bus.
		O boost de derivação está ativo.

Zona n.º	Símbolo no display	Descrição
4		Ligação à Internet/ligação à rede
		Intensidade do sinal
		Ligação USB ativa.
5	11:07	Hora atual do aparelho.
6	02.01.2020	Data atual

6.3 Informação no display

Quando nenhuma tecla for acionada ou não houver situações de desvio (por exemplo, mensagem de falha ou mensagem de filtro), a luz apagar-se-á dois minutos após a última tecla ter sido acionada.

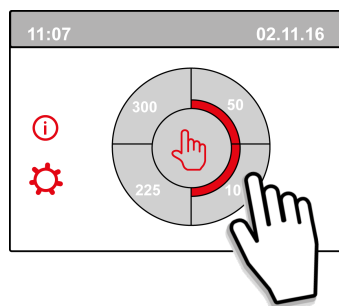
Quando houver uma mensagem de filtro ou uma falha no aparelho, então a luz do display acender-se-á permanentemente até que a falha tenha sido resolvida ou a mensagem de filtro tenha sido repostada.

Ao premir o botão Início  volta-se ao ecrã principal a partir de qualquer menu; ao premir o botão Voltar  recua-se 1 passo no menu.

Premir brevemente o display (menos de 5 segundos) para ligar a retroiluminação do display sem alterar nada no menu; o display acende-se durante 2 minutos.



Premindo um dos quartos de círculo no ecrã principal, o modo de ventilação pode ser rapidamente ajustado. O modo de ventilação que foi ajustado desta forma permanece ativo durante meia hora; isto é indicado no display por uma mão com um relógio.



O ecrã tátil também pode ser permanentemente definido como interruptor combinado; para este efeito, o passo 15.8 no menu de definições tem de ser definido para "yes" (sim).



Aviso:

As definições incorretas podem interferir de forma significativa com o funcionamento correto do aparelho!

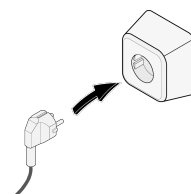
7 Arranque do aparelho

7.1 Ligar e desligar o aparelho

Ligar:

▪ Ligar a corrente elétrica:

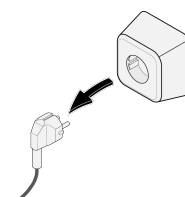
1. Ligar a ficha de 230 V à corrente.
2. Durante o arranque do aparelho, é mostrada a versão do software. Se o aparelho tiver estado desligado da corrente durante muito tempo (mais de aproximadamente 1 semana), terá de repor o idioma, a hora e a data corretos no menu de definições ⚙️.
3. Em seguida, o aparelho entrará imediatamente em funcionamento de acordo com o modo definido no interruptor combinado. Se não estiver ligado nenhum interruptor combinado, então o aparelho funciona sempre no modo 1.



Desligar:

▪ Desligar da corrente:

1. Retirar a ficha de 230 V da corrente; o aparelho está agora livre de tensão.
2. Nada é mostrado no display.



Aviso!

Para trabalhar no aparelho, isolar sempre o aparelho da corrente, retirando a ficha da tomada.

7.2 Definir o caudal de ar

Uma boa ventilação contribui para um ar saudável em casa, um conforto ótimo e o bom funcionamento da instalação.

Os caudais de ar do aparelho foram definidos na fábrica da seguinte forma 50, 100, 200 e 300 m³/h. O desempenho e o consumo de energia do aparelho dependem da queda de pressão no sistema de condutas, bem como da resistência do filtro. Se estas condições não forem cumpridas, o caudal de ar do modo mais alto será automaticamente ajustado.

As alterações podem ser efetuadas no menu de definições ⚙️.

Aceder ao menu de definições, aos passos 1.2 a 1.4, para ajustar o caudal de ar.

Atenção!

O modo de ventilação mais solicitado tem prioridade. Se o interruptor combinado externo estiver definido para o modo 3, então o modo de ventilação não pode ser ajustado para um modo inferior no ecrã principal. Uma exceção a isto é o modo de ventilação 0. Se for escolhido o modo 0 no display: não é possível o controlo a partir de outros interruptores, sensores, etc.

Para sensores de CO₂ ligados, o caudal de ar será controlado de forma contínua entre o modo 1 e 3, dependendo dos valores PPM medidos: para um sensor de humidade ligado, o caudal de ar será mudado para o modo 3 quando este for ligado.

7.3 Outras definições para o instalador

Para além do caudal de ar, é também possível alterar outras definições do aparelho; consultar a visão geral destas definições para um aparelho padrão (→ [Valores de definição do aparelho padrão](#) página 53) e um aparelho com PCB Plus (→ [Valores de definições aparelho com PCB Plus](#) página 57).

As alterações podem ser realizadas no menu de definições .



Atenção:

Como as alterações no menu de definições podem perturbar o bom funcionamento do aparelho, as alterações de definições não descritas aqui requerem a consulta da Brink Climate Systems B.V.

As definições incorretas podem afetar seriamente o bom funcionamento do aparelho!

7.4 Definição de fábrica

É possível reverter simultaneamente todas as definições alteradas para as definições de fábrica.

Nesse caso, todas as definições alteradas são repostas para os valores de fábrica; todas as mensagens e códigos de falha também são apagados no menu de serviço.

No entanto, a mensagem de filtro não é reposta!

Para repor as definições de fábrica, abrir o menu de definições .

Nas definições do aparelho, o aparelho pode ser reposto para as definições de fábrica através do passo 15.9.



Cuidado!

Após a reposição para a definição de fábrica, o passo 14.1 tem de ser reposto para interno Bus no menu de definições!

8 Falha

8.1 Análise de falhas

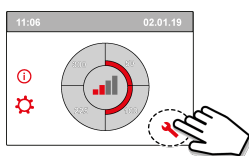
Quando o sistema de controlo do aparelho deteta uma falha, tal é indicado no display por um símbolo de chave de porcas acompanhado, possivelmente, por um número de falha.

O aparelho faz uma distinção entre uma falha em que o aparelho continua a funcionar (de forma limitada) e uma falha grave (bloqueio) em que ambos os ventiladores são desligados.

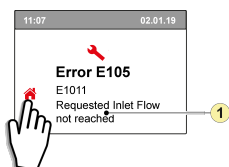
8.2 Códigos no display

Falha sem bloqueio

Quando o aparelho deteta uma falha sem bloqueio, continua a funcionar (de forma limitada). O display (permanentemente iluminado) mostra o símbolo de falha. Premir o símbolo de falha para obter uma explicação/ solução para a falha.



O ecrã pode ser deixado, premindo o botão "Início".
Se não for possível resolver uma falha, contactar o instalador.

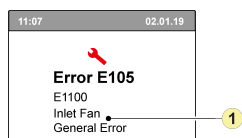


1. O caudal de fornecimento de ar solicitado não é atingido

Falha com bloqueio

Quando o aparelho deteta uma falha com bloqueio, deixa de funcionar. Com uma falha de bloqueio, o menu de definições e de informações também é desligado.

O display (permanentemente iluminado) mostra o símbolo de falha (chave de porcas), juntamente com um código de falha. O LED vermelho no interruptor combinado (se aplicável) pisca. O aparelho permanece neste modo de falha até que o problema tenha sido resolvido. Em seguida, o aparelho efetua uma reposição automática ("Auto reset") e o display volta à mostrar o estado operacional. Contactar o instalador para resolver a falha.



1. Ventilador de fornecimento de ar avariado

Uma falha com bloqueio não pode ser resolvida desligado o aparelho da corrente; a falha tem de ser resolvida primeiro.

**Aviso!**

Para trabalhar no aparelho, isolar sempre o aparelho da corrente, retirando a ficha da tomada.

Na tabela abaixo as falhas com bloqueio estão marcadas com um * após o número de falha. O display mostra uma breve explicação deste código de falha. Se houver referência ao modo "Standby" do aparelho, então ambos os ventiladores estão desligados, mas continua a haver uma indicação no display do aparelho.


Código de falha	Sub código	Causa	Ação do aparelho	Ação do utilizador
E190	E1000	Autoteste não OK	Nenhuma ação	
E152 *	E1001 *	Falha da memória flash	Parar o aparelho, se possível	Substituir PCB Basic UWA2-B
E153	E1002	Falha da memória EEPROM	Aparelho reverte para a definição de fábrica; definição do ventilador 2	Substituir PCB Basic UWA2-B
E105	E1011	O caudal de fornecimento de ar solicitado não é atingido	Nenhum	Limpar ou substituir filtros Verificar se as condutas estão bloqueadas
E104	E1012	O caudal de evacuação de ar solicitado não é atingido	Nenhum	Limpar ou substituir filtros Verificar se as condutas estão bloqueadas
E000 *	E1013 *	A temperatura do ar exterior é demasiado elevada	O aparelho passa ao estado de standby	Dependendo da situação: Em caso de tempo quente e fornecimento de ar diretamente por baixo das telhas, aguardar que o ar arrefeça ou instalar uma manga de telhado em vez de uma conduta por baixo das telhas Em caso de tempo frio ou quando não houver fornecimento de ar por baixo das telhas, desligar o aparelho da corrente e substituir o sensor de temperatura do ar (NTC)
E105 *	E1100 *	Ventilador de fornecimento de ar defeituoso; mensagem geral	O aparelho passa ao estado de standby	Substituir o ventilador de fornecimento de ar A falha é reposta automaticamente quando a corrente é restabelecida no aparelho.
E104 *	E1120 *	Ventilador de evacuação de ar defeituoso; mensagem de falha geral	O aparelho passa ao estado de standby	Substituir o ventilador de evacuação de ar A falha é reposta automaticamente quando a corrente é restabelecida no aparelho.
E103	E1200	Falha de derivação; mensagem de falha geral	Nenhum	Verificar cablagem Substituir derivação ou cablagem
E106 *	E1300 *	Sensor NTC1 avariado; falha geral	O aparelho passa ao estado de standby	Verificar a cablagem Substituir o sensor NTC ou a cablagem
E111	E1400	Sensor RHT 1 avariado; mensagem geral	Sem controlo da humidade	Verificar a cablagem Substituir o sensor RHT ou a cablagem/ Inserir transceptor USB
E113	E1600	Pré-aquecedor interno avariado; mensagem de falha geral	A proteção antigelo passa ao modo de desequilíbrio	Verificar os fusíveis Verificar a cablagem; substituir se estiver danificada, caso contrário substituir o pré-aquecedor interno A falha é automaticamente reposta quando a corrente é restabelecida no aparelho.
E114	E1500	Interruptor combinado avariado; falha geral	Aparelho passa ao modo 1	Substituir o interruptor combinado

Código de falha	Sub código	Causa	Ação do aparelho	Ação do utilizador
E130	E1800	Saída do relé 1 avariada; falha geral	Saída de sinal não disponível	Isolar o aparelho da corrente Substituir a PCB UWA2-B A falha é automaticamente reposta quando a corrente é restabelecida no aparelho.
E155	E2000	Falha no ecrã tátil; mensagem de falha geral	Os códigos de falha apenas são visíveis quando se utiliza a ferramenta de serviço	Verificar a cablagem do ecrã tátil; substituir a cablagem em caso de danos; substituir o ecrã tátil, se a falha continuar a ocorrer substituir UWA2-B A falha é automaticamente reposta quando a corrente é restabelecida no aparelho
E120	E2100	Falha do EBus; mensagem de falha geral	Brink Air Control e outros acessórios ligados ao eBus não funcionam. O aparelho está a funcionar	Verificar a cablagem dos acessórios/ Brink Air Control Verificar os acessórios/Brink Air Control e substituir em caso de avaria Se a falha continuar presente: Isolar o aparelho da corrente e substituir a PCB Basic UWA2-B
E121	E2200	Mensagem de falha geral de interno Bus	Brink Air Control e outros acessórios não funcionam. O aparelho está a funcionar	Verificar a cablagem dos acessórios/ Brink Air Control Verificar os acessórios/ Brink Air Control e substituir em caso de avaria Se a falha continuar presente: Isolar o aparelho da corrente e substituir a PCB Basic UWA2-B
E122	E2300	Falha interna do ModBus; mensagem de falha geral	O aparelho passa ao estado de standby	Verificar a cablagem e as ligações à UWA2-B e aos ventiladores Substituir a cablagem em caso de danos; depois substituir a UWA2B, o ventilador de evacuação de ar e o ventilador de fornecimento de ar
E123	E2400	Falha externa do ModBus; mensagem de falha geral	Operação através de Modbus não funcional	Verificar a cablagem dos acessórios; substituir em caso de avaria Verificar os acessórios; substituir em caso de avaria Se a falha permanecer: Isolar o aparelho da corrente e substituir a PCB Basic UWA2-B
E124	E2500	Mensagem de falha geral da porta USB	Interface USB não utilizável	Substituir o acessório USB Se a falha não for corrigida depois deste procedimento: isolar o aparelho da corrente e substituir a PCB Basic UWA2-B
E170	E2600	Um ou mais sensores de CO ₂ avariados; mensagem de falha geral	O aparelho está a funcionar; não há regulação de CO ₂	Verificar os cabos e os sensores de CO ₂ ; substituir se danificados Verificar os sensores de CO ₂ ; substituir se avariado/ Inserir transceptor USBs
E171	E2700	Pré-aquecedor externo avariado ou fusível queimado; mensagem de falha geral	Sem pré-aquecedor/ controlo de conforto responde de forma diferente	Desligar o pré-aquecedor e verificar o fusível do pré-aquecedor; substituir o fusível, se estiver queimado Se a falha ainda não tiver sido corrigida: Substituir o pré-aquecedor externo Restabelecer a corrente no aparelho A falha foi automaticamente reposta
E172	E2800	Pós-aquecedor externo avariado ou fusível queimado; mensagem de falha geral	Sem pós-aquecedor/ controlo de conforto responde de forma diferente	Desligar o pós-aquecedor e verificar o fusível do pós-aquecedor; substituir o fusível, se estiver queimado Se a falha ainda não tiver sido corrigida: Substituir o pós-aquecedor externo Restabelecer a corrente no aparelho A falha foi automaticamente reposta

9 Manutenção

9.1 Limpar o filtro

A manutenção realizada pelo utilizador está limitada à limpeza periódica ou substituição dos filtros.

O filtro só tem de ser limpo se tal for indicado no display (o símbolo do filtro é mostrado aqui)  ou se tiver sido instalado um interruptor combinado com indicação do filtro e o LED vermelho do interruptor estiver ligado.

Os filtros devem ser substituídos a cada seis meses.

Após a limpeza do filtro 1 vez, ele deve ser substituído.


O aparelho não pode ser utilizado sem filtros em circunstância alguma.

Limpar e substituir os filtros:


Premir o símbolo do filtro  durante mais de 3 segundos para abrir o assistente do filtro.



Agora seguir as instruções que aparecem no display para limpar e/ou substituir o filtro.

Este assistente do filtro não pode ser interrompido.



Quando todas as instruções do menu tiverem sido seguidas e confirmadas, então o assistente do filtro é fechado premindo o botão "Início"  e o display regressa ao ecrã principal; a mensagem de filtro é repostada e desaparece agora.

Observação:

Se o assistente de filtro for aberto para substituir o filtro sem ser mostrada uma mensagem de filtro no ecrã do display, aceder ao menu de definições , passo 4.2, para abrir o assistente de filtro. Seguir agora as instruções no display, no final o temporizador da mensagem de filtro é repostado.

Também é possível aceder ao menu de definições usando o passo 4.3 para repor o filtro diretamente sem abrir o assistente de filtro; se for escolhido "Yes" (sim), então no menu de definições este passo tem de ser deixado novamente, premindo o botão "Início"  ou o botão "Voltar" .

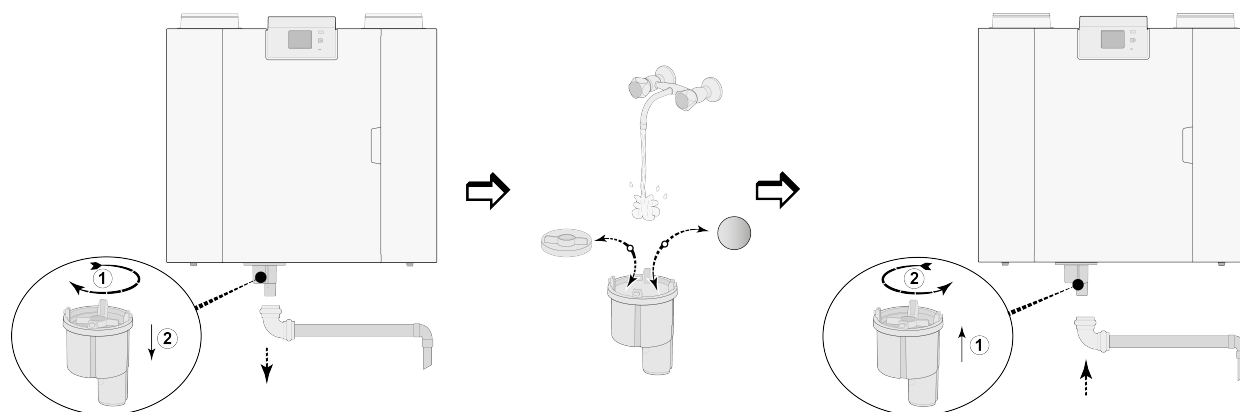
O temporizador da mensagem de filtro é repostado.

Ao premir o botão Início  volta-se ao ecrã principal a partir de qualquer menu; ao premir o botão Voltar  recua-se 1 passo no menu.

9.2 Manutenção do sifão

Limpar o sifão

Todos os anos o sifão tem de ser desligado e limpo.

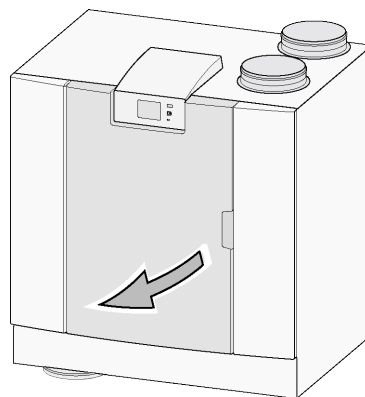
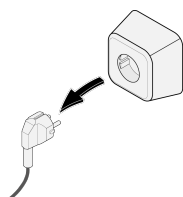


(Por exemplo, um aparelho Flair tipo 4-0).

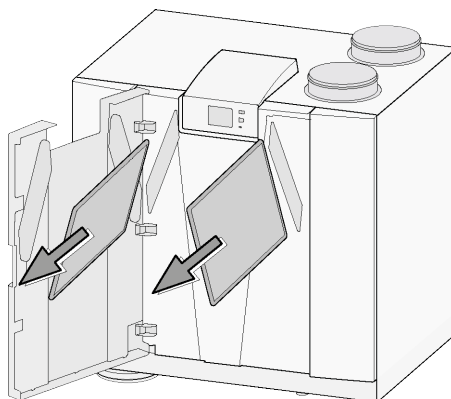
9.3 Manutenção

A manutenção pelo instalador inclui a limpeza do permutador de calor e ventiladores. Dependendo das condições, esta operação tem de ser feita uma vez de três em três anos.

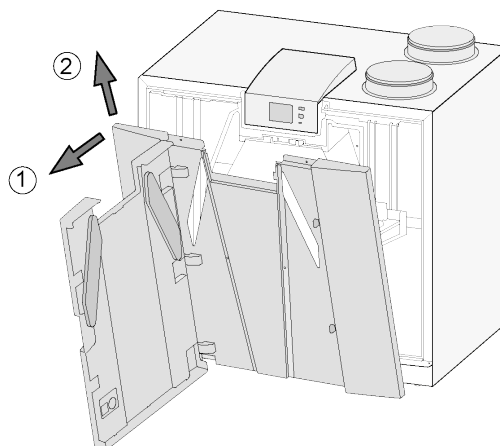
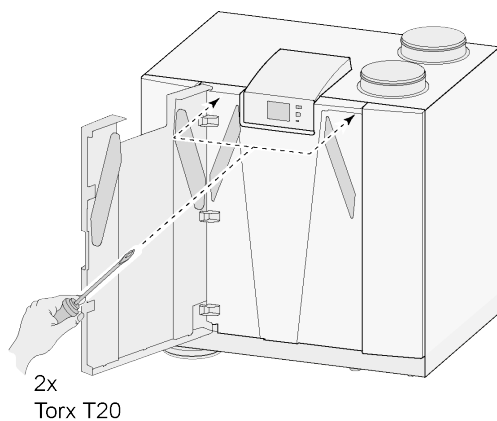
- 1 Desligar a corrente, retirando a ficha da tomada.
Abrir a porta do filtro.



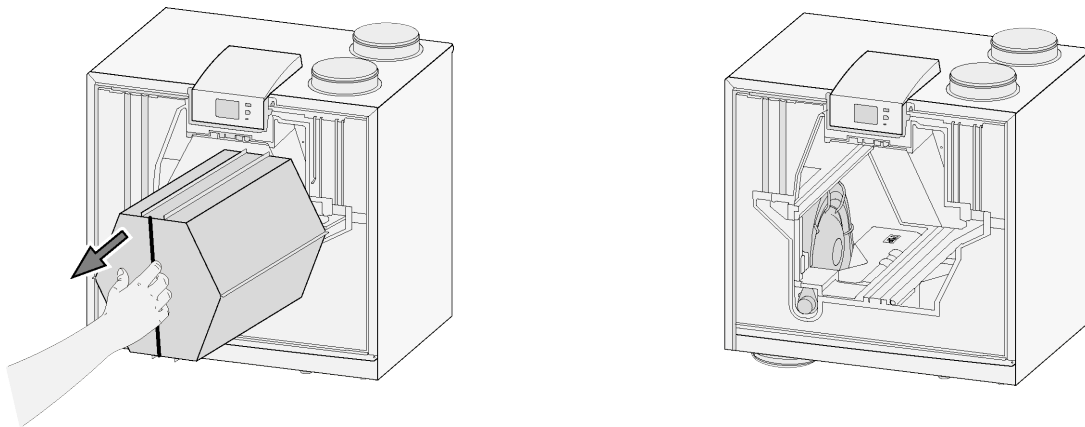
- 2 Retirar os dois filtros.



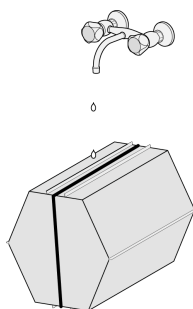
- 3 Retirar a tampa frontal.



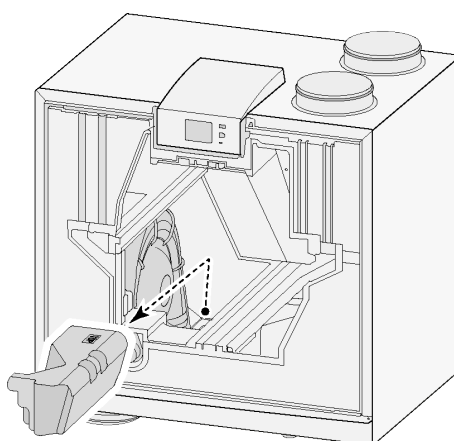
- 4 Retirar o permutador de calor. Ter cuidado para não danificar as peças de espuma do aparelho.



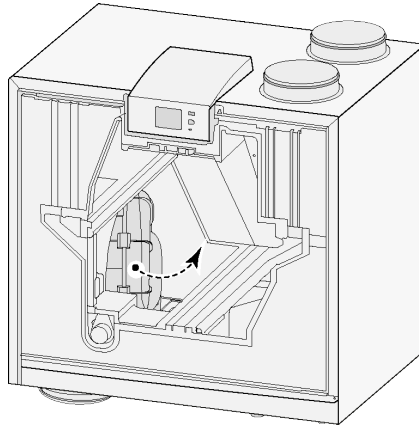
- 5 Limpe o permutador de calor apenas enxaguando-o com água morna (máx. 45°C) e detergente comum. De seguida, enxaguar com água morna.



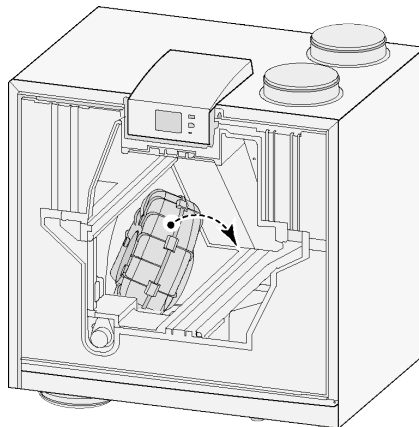
- 6 Tirar o conjunto EPS, com o qual o ventilador está inserido no aparelho, do aparelho.



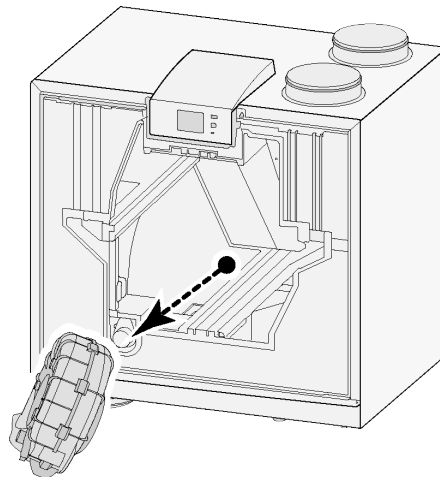
- 7 Girar o ventilador um quarto de volta no aparelho.



- 8 Inclinar o ventilador de forma a poder ser retirado do conjunto EPS; desligar ambos os cabos do ventilador.

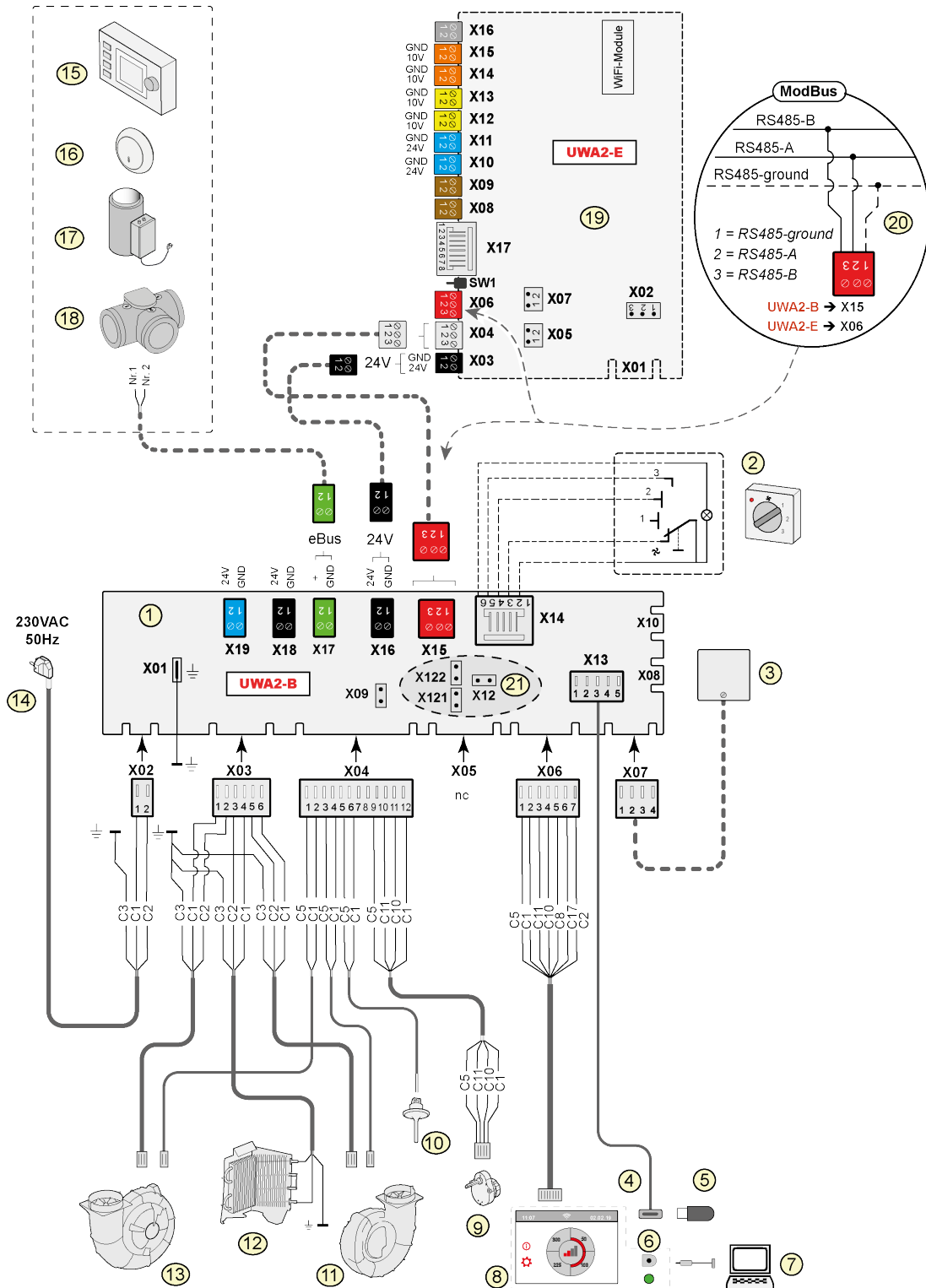


- 9 Remover agora o ventilador para fora do aparelho.



- 10 Repetir os passos 6 a 9 para o outro ventilador no aparelho.
- 11 Limpar cuidadosamente ambos os ventiladores com uma escova macia; não utilizar água nem produto de limpeza.
- 12 Limpar o pré-aquecedor interno (para posição, ver → [Manutenção](#) página 31) .
- 13 Voltar a colocar ambos os ventiladores no aparelho e ligar novamente os cabos dos ventiladores desligado; ao fazê-lo, assegurar que os cabos dos ventiladores ficam por "trás" dos ventiladores e que os ventiladores são colocados na sua posição original. O ventilador esquerdo é indicado pela menção "Left"; o ventilador direito é indicado pela menção "Right".
Observação: Não trocar a posição dos ventiladores!!!
- 14 Deslizar cuidadosamente o permutador de calor limpo de volta para dentro do aparelho; ao fazê-lo, assegurar que as peças e calhas EPS no aparelho não são danificadas, caso contrário poderão ocorrer fugas internas no aparelho.
Tomar cuidado ao voltar a colocar o permutador de calor no lugar, para que o texto da placa de características não fique virado ao contrário!
Colocar o permutador de calor de volta de modo que a placa fique visível.
- 15 Voltar a colocar a tampa frontal e aparafusá-la.
- 16 Instalar dois novos filtros e fechar a tampa frontal.
- 17 Voltar a ligar a fonte de alimentação de 230 V ao aparelho.
- 18 Repor o temporizador da mensagem de filtro, colocando o temporizador de volta a zero no menu de definições, passo 4.3.
- 19 Após a reposição do temporizador da mensagem do filtro, o aparelho volta ao menu principal e está novamente pronto a ser utilizado.

10 Diagrama elétrico



1 =	PCB Basic
2 =	Interruptor combinado (opção)
3 =	Sensor de humidade (opção)
4 =	Conector USB
5 =	Pen USB para atualização do software (não fornecida com o aparelho)
6 =	Conector de serviço
7 =	Portátil com ferramenta de serviço Brink instalada (não fornecido)
8 =	Ecrã tátil no aparelho
9 =	Válvula, motor, válvula de derivação
10 =	Sensor de temperatura do ar
11 =	Ventilador de evacuação de ar*
12 =	Pré-aquecedor interno, incl. segurança máxima
13 =	Ventilador de fornecimento de ar*
14 =	Fonte de alimentação 230 V 50 Hz
15 =	Brink Air Control (opção)
16 =	Sensor CO ₂ eBus (opção)
17 =	Aquecedor, eBus (opção)
18 =	Válvula de seccionamento, ventilação a pedido 2.0 (opção)
19 =	PCB Plus (opção)
20 =	Ligação no sistema ModBus (opção)
21 =	X12 é uma resistência terminal de Jumper (120 Ω) para ModBus (remover se já tiver sido colocada uma resistência terminal no sistema ModBus). Com o uso do Modbus, remover os Jumpers X121 e X122; se for usado um interno Bus, colocar os Jumpers X12, X121 e X122; remover o Jumper X07 da PCB Plus quando for usada uma PCB Plus.

* Os cabos de controlo dos ventiladores podem ser trocados sem qualquer problema; quando a alimentação é ligada, o aparelho determina por si próprio qual é o ventilador de fornecimento de ar e de evacuação de ar!
Quando o aparelho deteta outro ventilador (por exemplo, quando um ventilador é substituído durante a manutenção), inicia automaticamente um "assistente"; seguir as instruções no display para a ligação correta dos cabos dos ventiladores.



Importante!

Ao instalar e fazer a manutenção da unidade (consulte → [Manutenção](#) página 31), verifique se não há poeira ou sujeira acumulada no pré-aquecedor! Limpe-os bem durante a manutenção.

PCB Basic

X15 = interno Bus/ModBus

X16 = 24 V

x17 = eBus

X18 = 24 V (máx. 5 VA)

X19 = Saída de sinal

PCB Plus

X03 = 24 V

X04 = interno Bus

X06 = ModBus

X08 = Entrada de contacto 1

X09 = Entrada de contacto 2

X10 = Saída de relé 1

X11 = Saída de relé 2

X12 = Entrada analógica (0 a 10 V)

X13 = Entrada analógica (0 a 10 V)

X14 = Saída analógica (0 ou 10 V)

X15 = Saída analógica 2 (0 ou 10 V)

X16 = NTC 10K

X17 = LAN

Cores dos fios

C1 = castanho

C2 = azul

C3 = verde/amarelo

C5 = branco

C8 = cinzento

C10 = amarelo

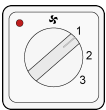
C11 = verde

C17 = roxo

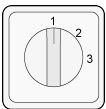
11 Ligações elétricas dos acessórios

11.1 Ligar interruptor combinado

Um interruptor combinado tem de ser ligado ao conector modular tipo X14 na pcb Basic. Este conector modular X14 é acessível a partir da parte de trás do controlo. Com um aparelho com pcb Plus, tem de se remover primeiro a tampa para se ter acesso a este conector modular (→ [Versão Plus](#) página 12, [Diagrama elétrico](#) página 35). Dependendo do tipo de interruptor combinado que está ligado, pode-se usar uma ficha RJ11 ou RJ12.

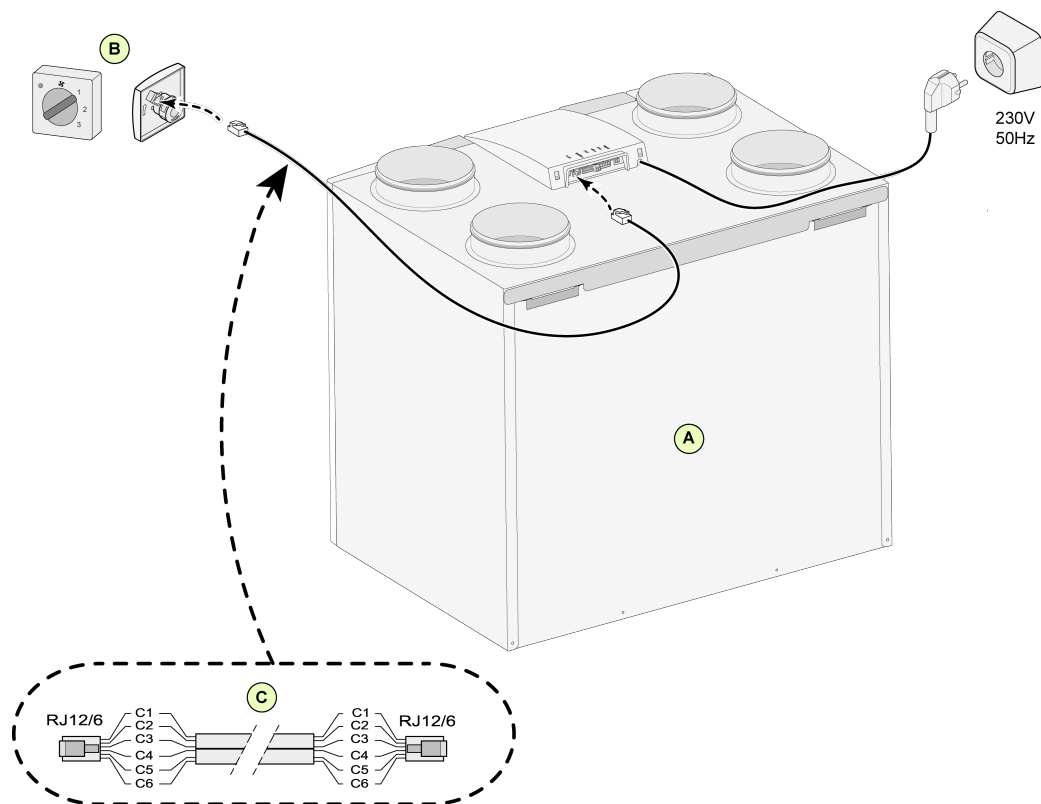


É melhor usar um interruptor de 4 direções com indicação do filtro; instalar sempre um conector RJ12 em combinação com um cabo modular de 6 condutores.



Se se utilizar um interruptor de 3 direções sem indicação do filtro, instalar sempre um conector RJ11 em combinação com um cabo modular de 4 condutores.

11.1.1 Ligar interruptor combinado com indicação do filtro

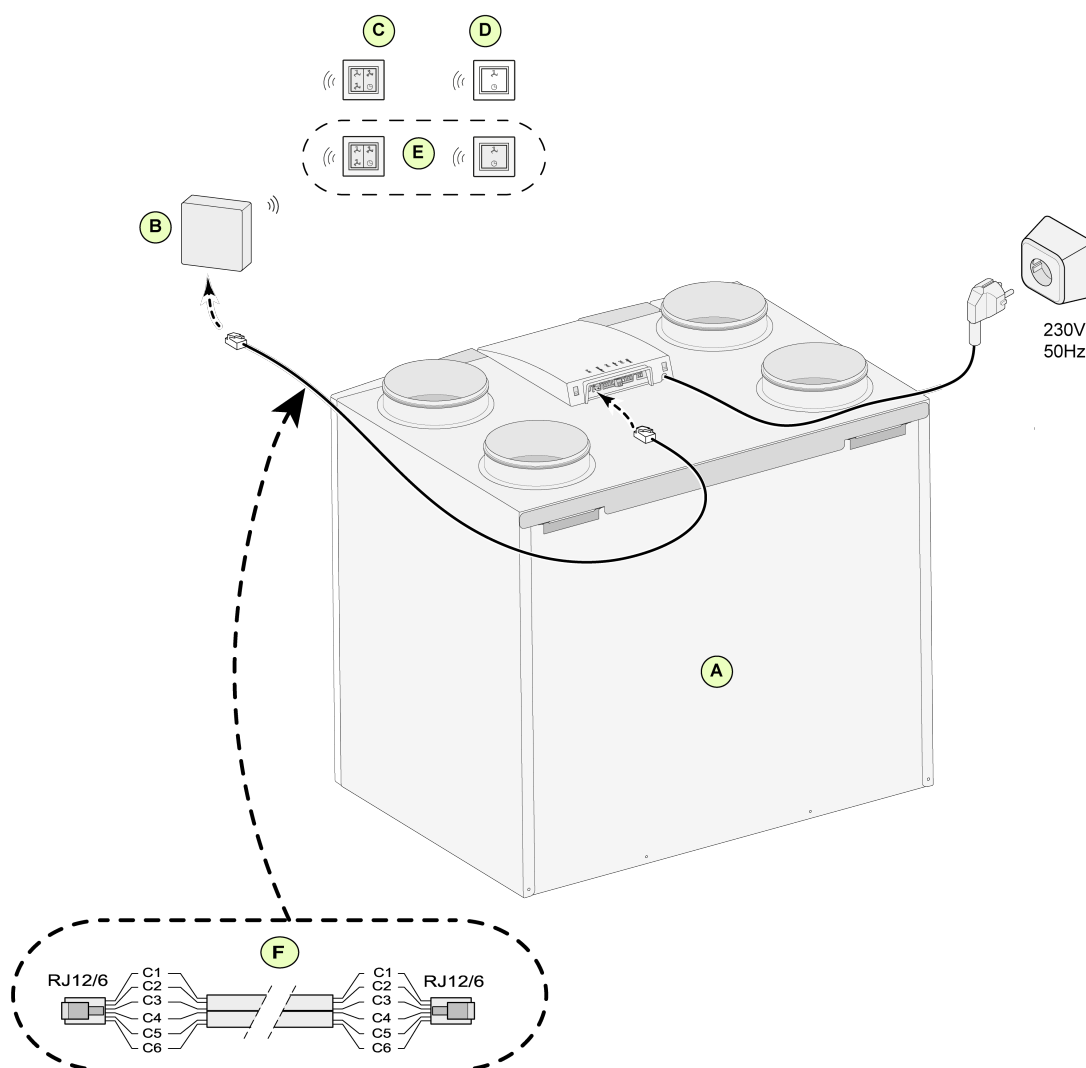


A = Aparelho Flair (por exemplo, um aparelho Flair-2-325 tipo 4/0)

B = Interruptor de 4 direções com indicação do filtro

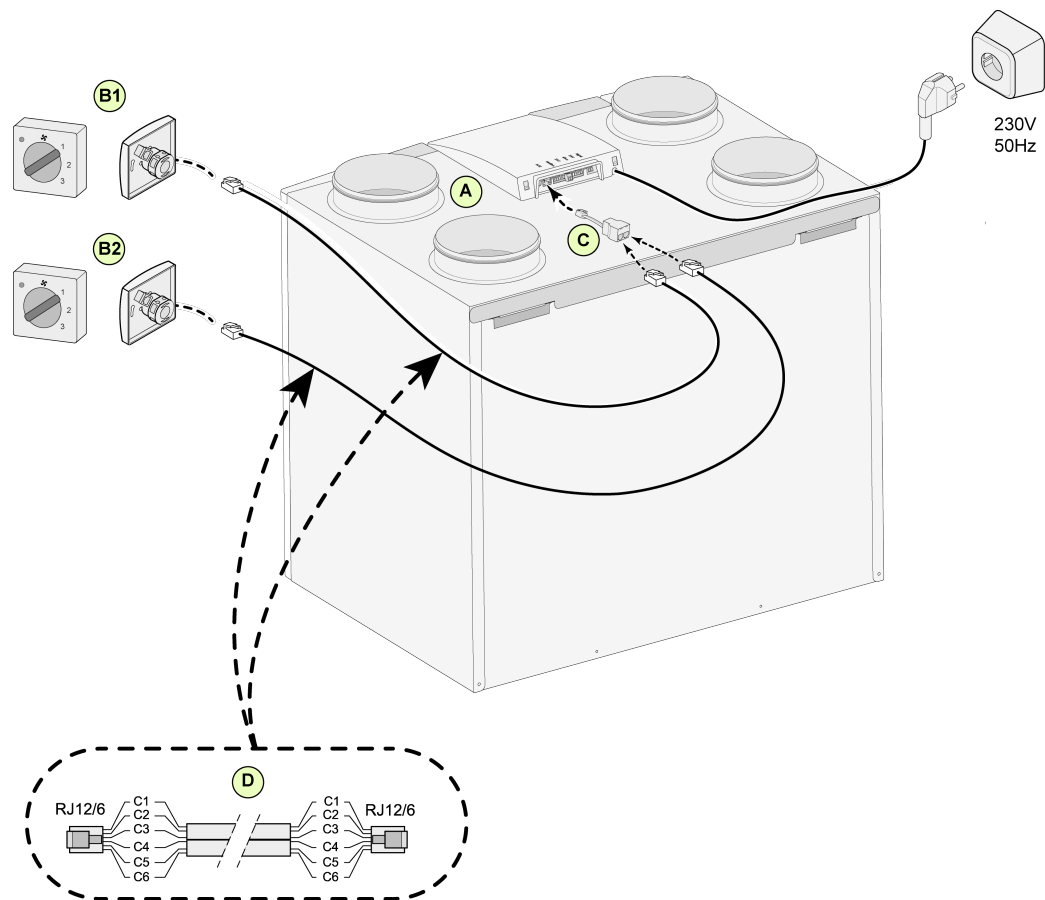
C = Cabo modular: Nota: Para o cabo modular que é utilizado, a "patilha" de ambos os conectores modulares tem de ser montada virada para a marca no cabo modular. As cores dos fios C1 - C6 podem variar em função do tipo de cabo modular utilizado.

11.1.2 Ligar controlo remoto sem fios (sem indicação do filtro)



- A = Aparelho Flair (por exemplo, um aparelho Flair tipo 4-0)
- B = Recetor para controlo remoto sem fios
- C = Transmissor com 4 definições (por exemplo, cozinha)
- D = Transmissor com 2 definições (por exemplo, casa de banho)
- E = Quaisquer transmissores adicionais de 2 ou 4 definições (podem ser atribuídos no máximo 6 transmissores a 1 recetor)
- F = Cabo modular: Nota: Para o cabo modular que é utilizado, a "patilha" de ambos os conectores modulares tem de ser montada virada para a marca no cabo modular. As cores dos fios C1 - C6 podem variar em função do tipo de cabo modular utilizado.

11.1.3 Ligar interruptor combinado adicional com indicação do filtro



A = Aparelho Flair (por exemplo, um aparelho Flair-2-325 tipo 4/0)

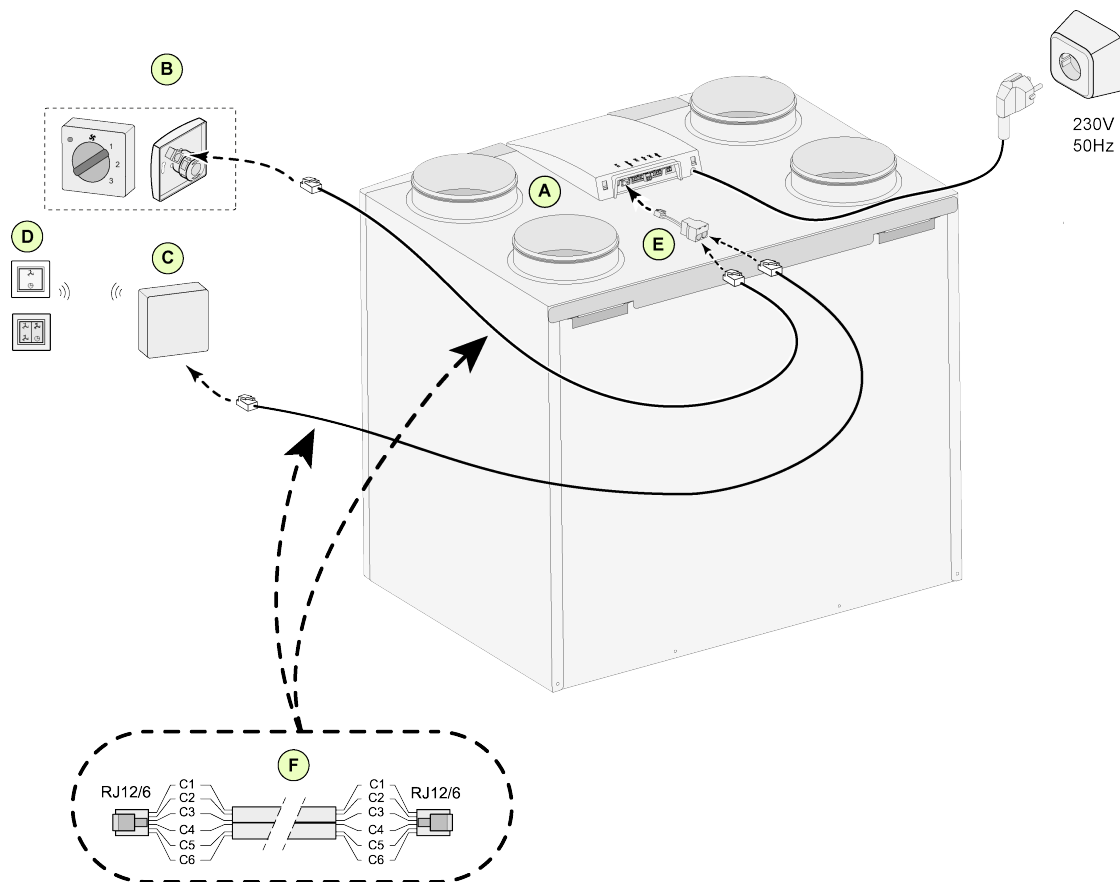
B1 = Interruptor combinado com indicação do filtro

B2 = Interruptor combinado adicional com indicação do filtro

C = Divisor

D = Cabo modular: Nota: Para o cabo modular que é utilizado, a "patilha" de ambos os conectores modulares tem de ser montada virada para a marca no cabo modular. As cores dos fios C1 - C6 podem variar em função do tipo de cabo modular utilizado.

11.1.4 Ligar interruptor combinado adicional com indicação do filtro



A = Aparelho Flair (por exemplo, um aparelho Flair tipo 4-0)

B = Interruptor combinado com indicação do filtro

C = Recetor para controlo remoto sem fios

D = Transmissor com 2 ou 4 definições

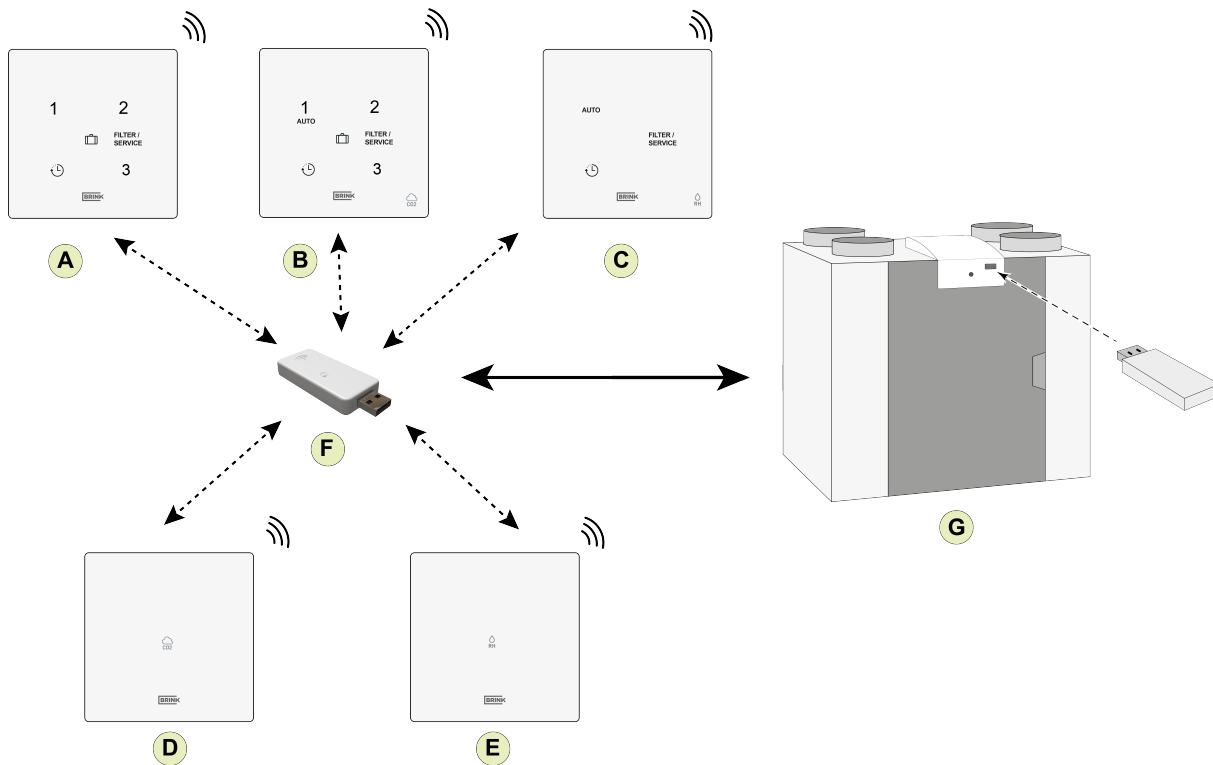
E = Divisor

F = Cabo modular: Nota: Para o cabo modular que é utilizado, a "patilha" de ambos os conectores modulares tem de ser montada virada para a marca no cabo modular. As cores dos fios C1 - C6 podem variar em função do tipo de cabo modular utilizado.

11.1.5 Ligação de controladores e sensores sem fios

A Brink fornece uma gama de controlos/sensores remotos sem fios que entram em contacto com um aparelho de recuperação de calor através de um transmissor-receptor USB. Esta gama é composta pelos 5 tipos de controladores/sensores sem fios seguintes (A-E).

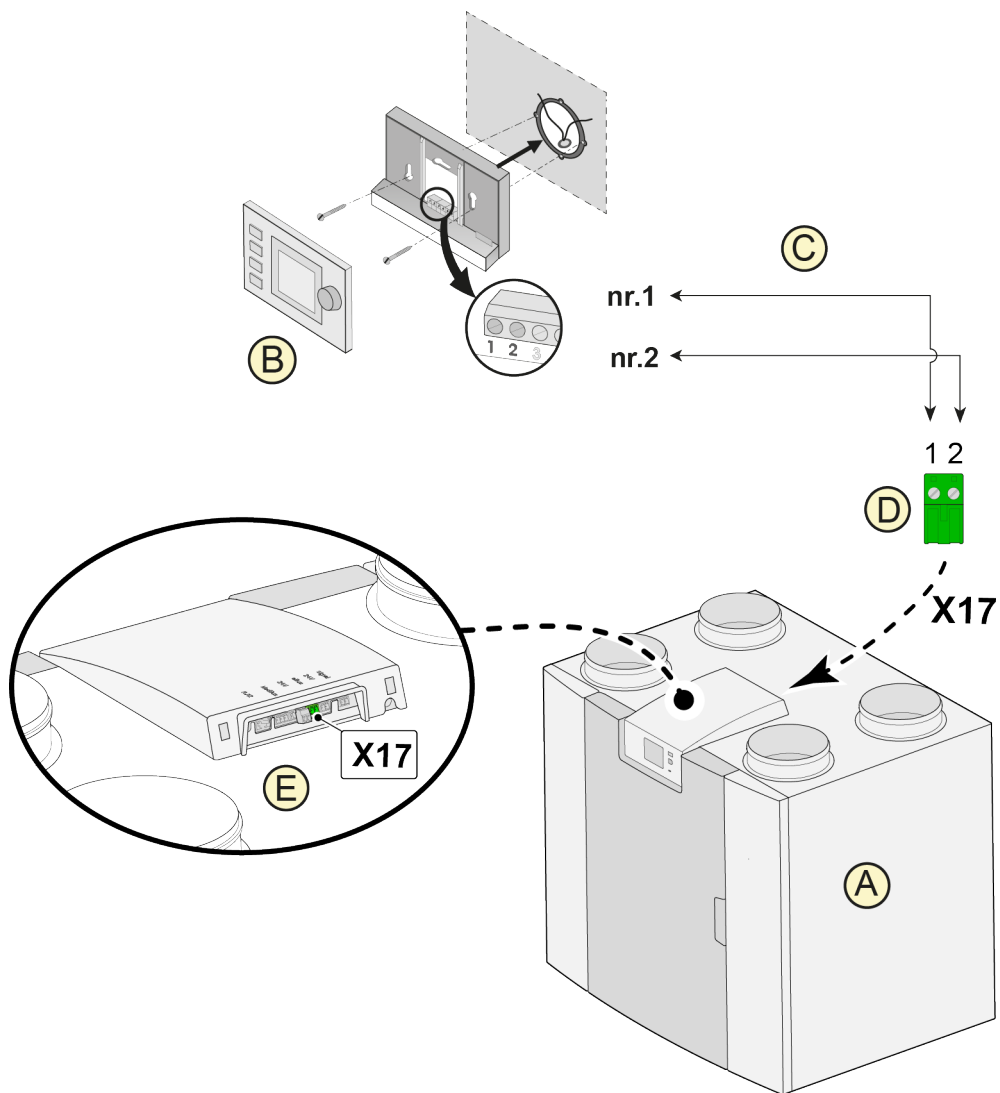
O controlador/sensor sem fios só pode ser utilizado com um aparelho recuperador de calor equipado com uma ligação USB e produzido depois de Julho de 2022! Um controlo remoto (A, B ou C) também indica quando o(s) filtro(s) tem(têm) de ser substituído(s)/limpo(s) ou quando o sistema de ventilação está avariado.



- A = Controlador sem fios
- B = Controlador sem fios com sensor de CO₂ incorporado
- C = Controlador sem fios com sensor de humidade incorporado
- D = Sensor de CO₂ sem fios
- E = Sensor de humidade sem fios
- F = Transceptor USB
- G = Aparelho Flair com ligação USB

Para mais informações sobre a definição, funcionamento e ligação do controlador/sensor sem fios, consulte as instruções de instalação relevantes.

11.2 Ligação Brink Air Control



A = Aparelho Flair (por exemplo, um aparelho Flair tipo 4-0)

B = Brink Air Control (opção)

C = Cabos de controlo de dois condutores

D = Conector de parafuso verde de dois pólos

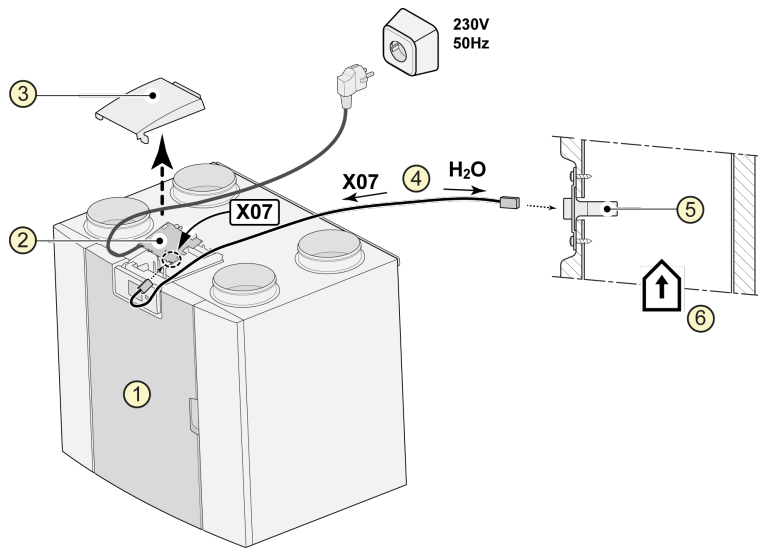
E = Posição do conector eBus verde na parte de trás do controlo



Aviso:

A utilização combinada dos três acessórios: Air Control, pré-aquecedor adicional e pós-aquecedor não é possível devido ao limite de tensão do sistema eBus.

11.3 Ligar sensor de humidade



1 = aparelho Flair (por exemplo, um aparelho Flair tipo 4-0)

2 = PCB Basic

3 = Cobertura

4 = Cabo que vem com cabo HR

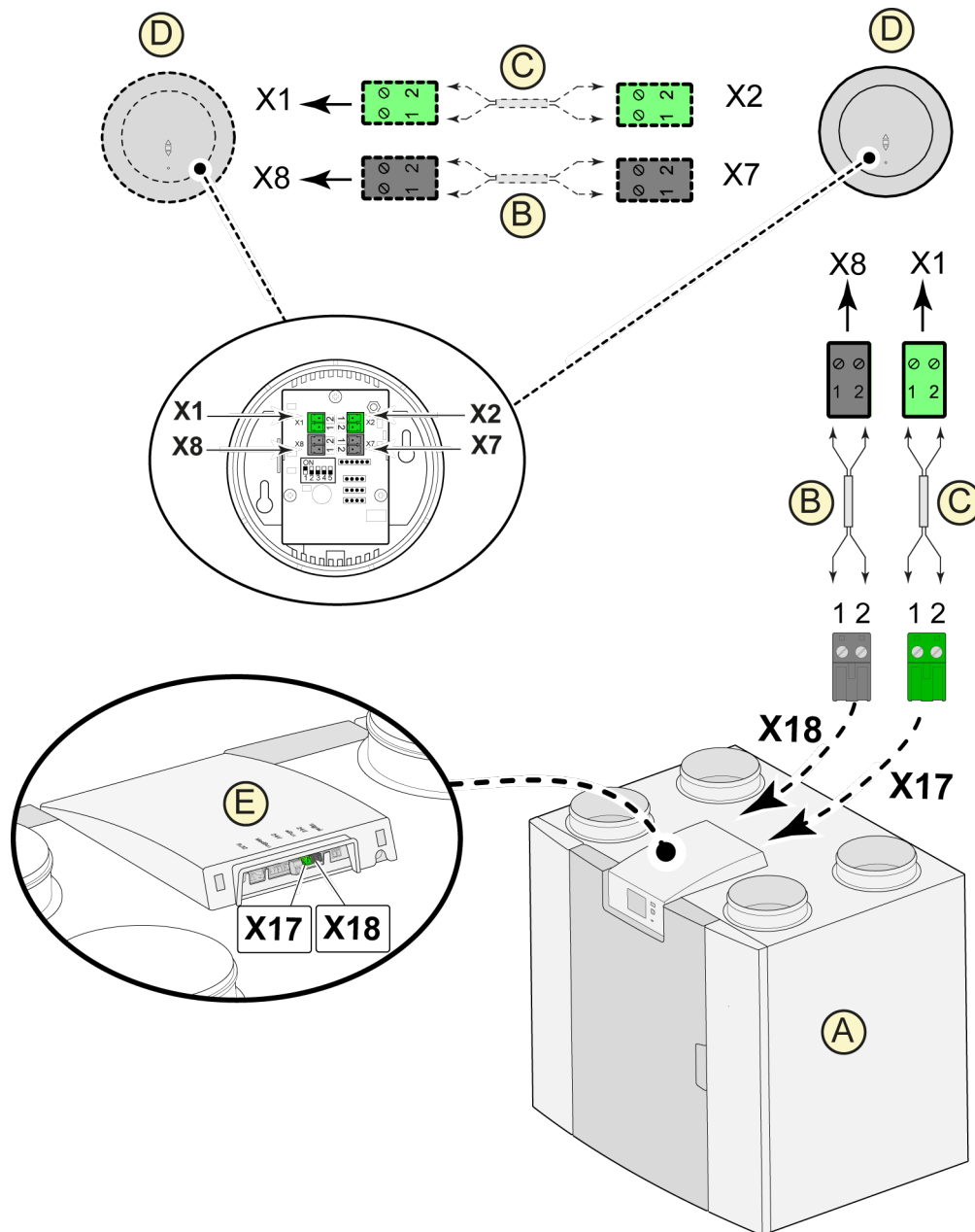
5 = Sensor de HR (humidade)

6 = Conduta de saída da habitação

Para ligar e definir a sensibilidade do sensor de humidade, aceder aos passos 7.1 e 7.2 no menu de definições



11.4 Ligar sensor(es) de CO₂




A = aparelho Flair (por exemplo, um aparelho Flair tipo 4-0)

B = Cabo de controlo de 2 pólos para alimentação de 24 V (conectores pretos)

C = Cabo de controlo de 2 condutores para ligação eBus (conectores verdes)

D = Sensor(es) de CO₂; ligar no máximo 4

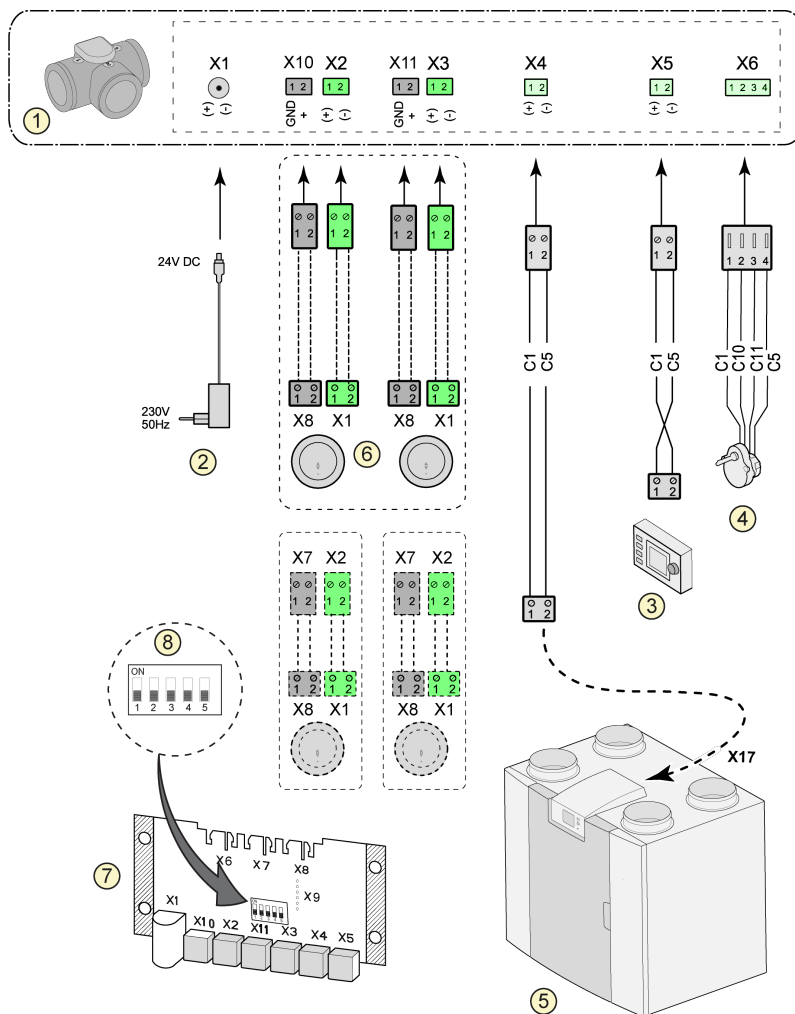
E = Ligação X17 (eBus) e X18 (24V) no aparelho Flair

Para ligar e desligar o(s) sensor(es) de CO₂, seleccionar a definição correta no passo 6.1 no menu de definições ; para definir o valor PPM mínimo e máximo do sensor(es) de CO₂ definir, se necessário, os valores corretos nos passos 6.2 a 6.9.

11.5 Ventilação inteligente 2.0

A ventilação inteligente permite que as necessidades de ventilação sejam adaptadas à qualidade do ar. A adaptação das necessidades de ventilação à ventilação inteligente pode ser feita de duas maneiras diferentes, nomeadamente com base em medições de CO₂ ou com base num programa temporizado. Para o efeito, estão disponíveis dois conjuntos diferentes. A operação manual com a ajuda de um interruptor combinado adicional ligado continua a ser também uma possibilidade.

Para mais informações relativas à definição, operação e ligação da ventilação inteligente 2.0, consultar as instruções de instalação fornecidas com o dispositivo de ventilação inteligente.



1 = Válvula de seccionamento, ventilação inteligente

2 = Potência 24 VDC

3 = Brink Air Control

4 = Válvula, motor, válvula de seccionamento

5 = Ligação EBus X17 no aparelho Flair (por exemplo, um aparelho Flair tipo 4-0)

6 = Sensores de CO₂ (apenas aplicável quando a ventilação inteligente se basear em CO₂)

7 = PCB, ventilação inteligente

8 = Definição de interruptor DIP em PCB, válvula de seccionamento

C1 = castanho

C2 = azul

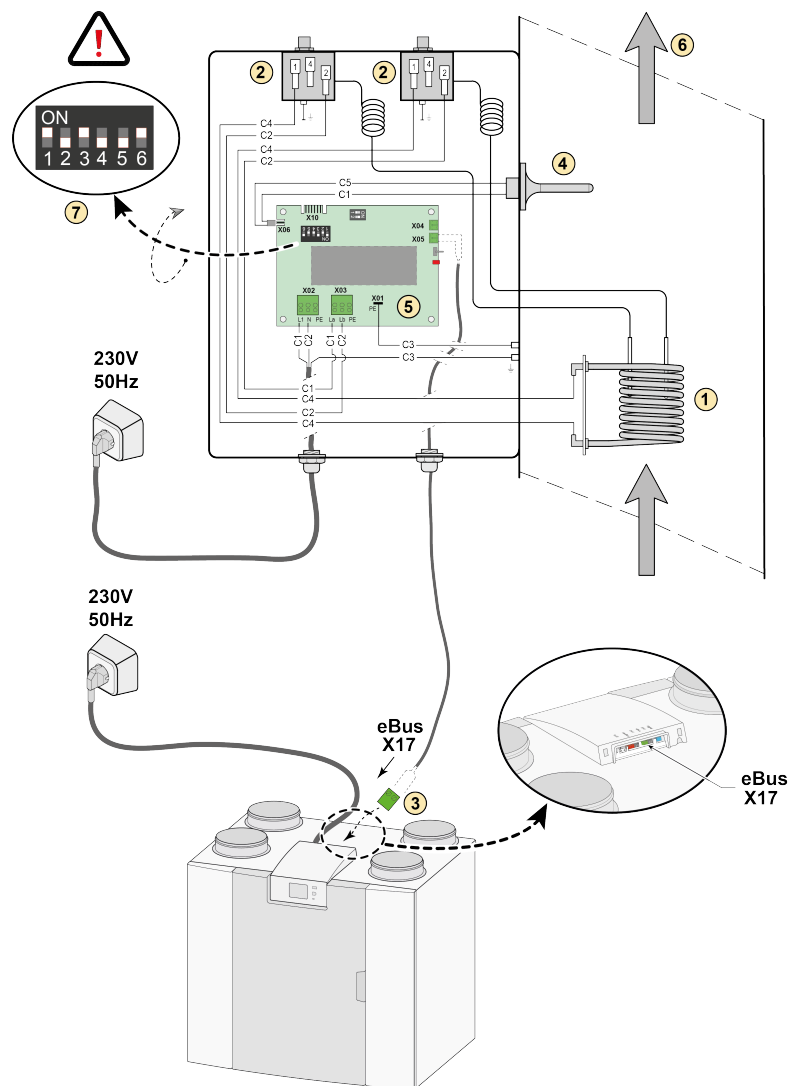
C3 = verde/amarelo

C5 = branco

C10 = amarelo

C11 = verde

11.6 Ligar pós-aquecedor



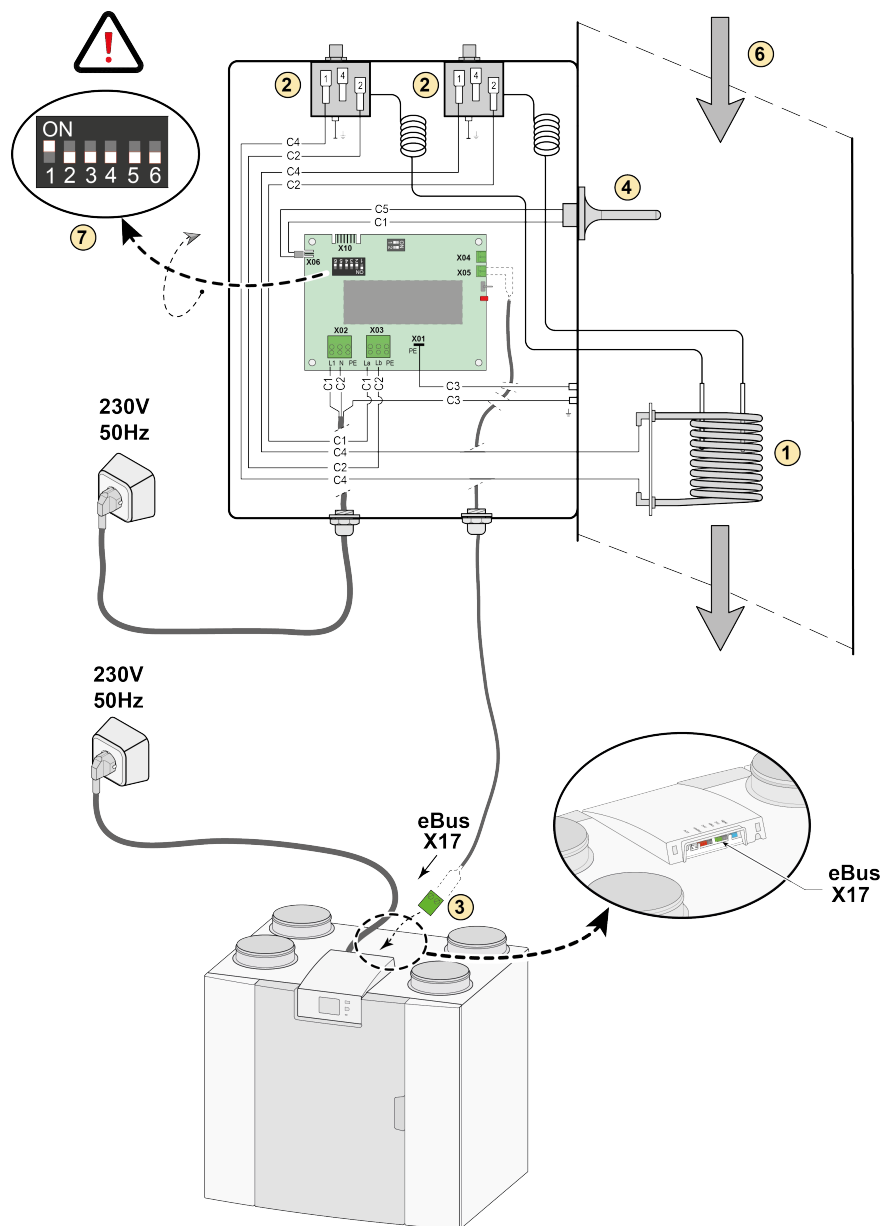
- 1 = Bobina de aquecimento
- 2 = Segurança máxima com reposição manual
- 3 = Ligação eBus de 2 polos X17 no aparelho Flair
- 4 = Sensor de temperatura
- 5 = PCI tipo UVP1
- 6 = Direção caudal de ar
- 7 = Definição do interruptor DIP Flair pós-aquecedor

C1 = castanho
 C2 = azul
 C3 = verde/amarelo
 C4 = preto
 C5 = branco

Se for usado um pós-aquecedor, defina pelo menos 50m³/h na etapa do parâmetro 1.1 para evitar o superaquecimento.

[Por exemplo, um aparelho Flair tipo 4-0]

11.7 Ligar pré-aquecedor

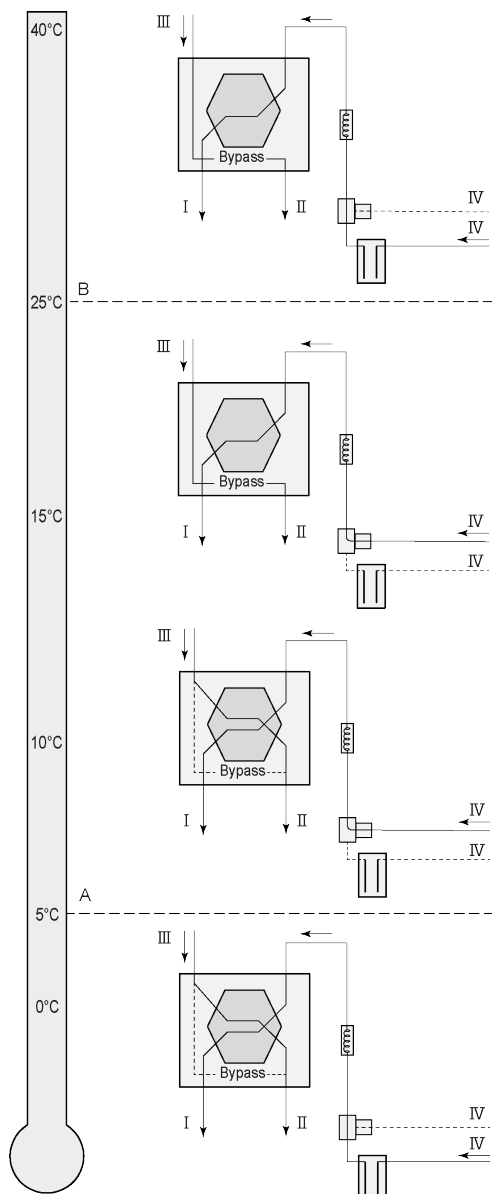


- 1 = Bobina de aquecimento
- 2 = Segurança máxima com reposição manual
- 3 = Ligação eBus de 2 polos X17 no aparelho Flair
- 4 = Sensor de temperatura
- 5 = PCI tipo UVP1
- 6 = Direção caudal de ar
- 7 = Definição do interruptor DIP Flair pré-aquecedor

- C1 = castanho
- C2 = azul
- C3 = verde/amarelo
- C4 = preto
- C5 = branco

(Por exemplo, um aparelho Flair tipo 4-0)

11.8 Ligar permutador de calor Geo



Um permutador de calor Geo pode ser ligado ao aparelho Flair com PCB Plus.

Dependendo do tipo de válvula, o permutador de calor Geo pode ser ligado a diferentes ligações da PCB Plus:

X10 n.º 1 e 2 - Saída do relé 1 (definição de fábrica)

X11 n.º 1 e 2 - Saída do relé 2

X14 n.º 1 e 2 - Saída analógica 1 (0 - 10 V)

X15 n.º 1 e 2 - Saída analógica 2 (0 - 10 V)

Ligar o sensor de temperatura exterior ao n.º 1 e n.º 2 do conector de 2 polos X-16.

A = Temperatura mínima

B = Temperatura máxima

I = Para a habitação

II = Para o exterior

III = Da habitação

IV = Do exterior

Ao utilizar um permutador de calor Geo, o parâmetro 11.1 tem de ser mudado de "OFF" para "ON".

Passo n.º	Descrição	Definição de fábrica	Intervalo/posições
11.1	Ligar e desligar	Desligado	Ligar/desligar
11.2	Comutar para temperatura 1	5 °C	0,0 °C/10,0 °C
11.3	Comutar para temperatura 2	25°C	15,0°C/40,0 °C
11.4	Válvula de modo controlo de 10 V	Fechado	Aberto/fechado
11.5	Controlo de válvulas	Saída de relé 1	Saída de relé 1/saída de relé 2/ Saída analógica 1/saída analógica 2

12 Serviço

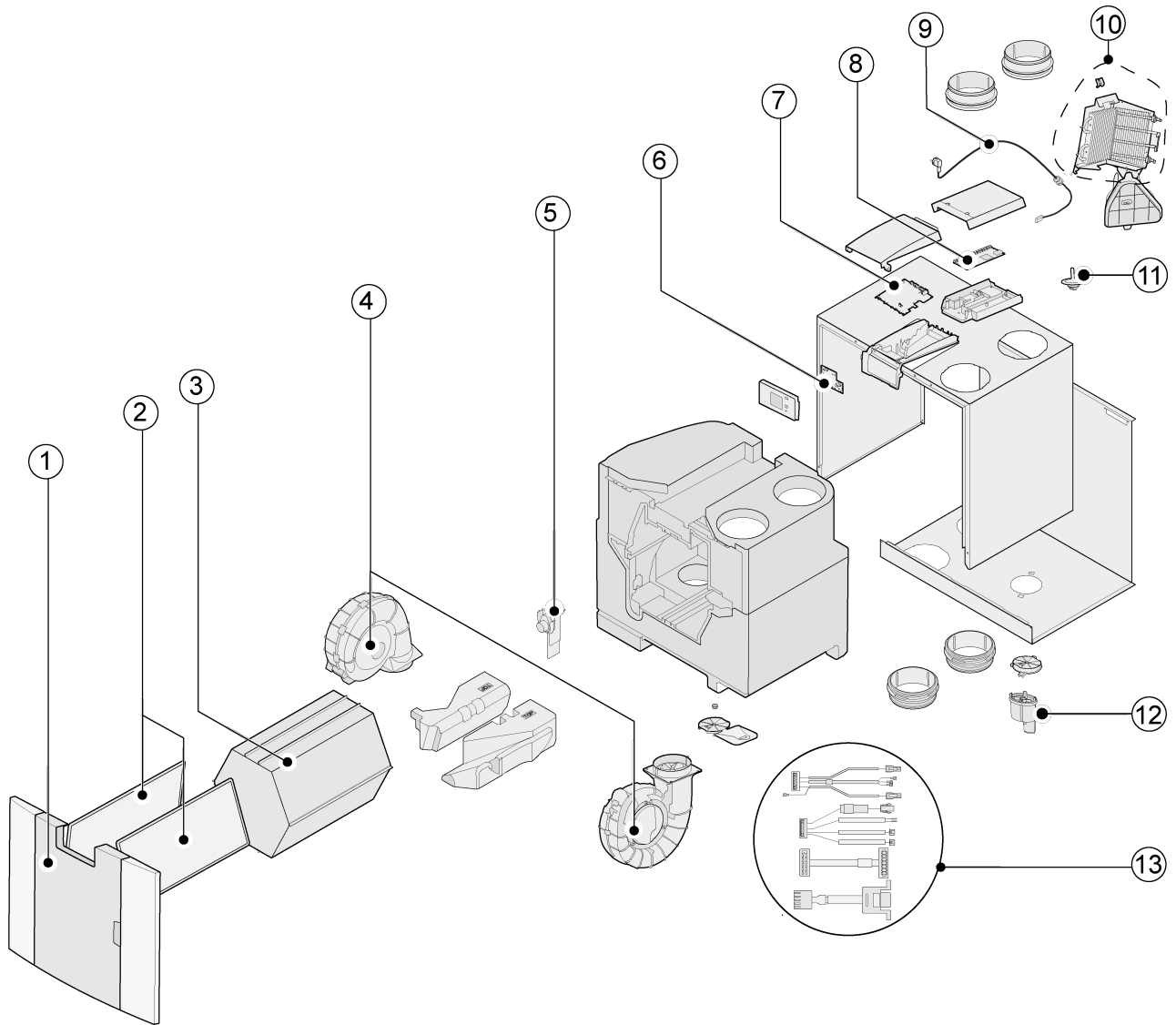
12.1 Vista explodida

Ao encomendar peças, para além do número de código do artigo (ver vista explodida), indicar o tipo de recuperador de calor, o número de série, o ano de fabrico e o nome da peça:

Nota: O tipo de aparelho, o número de série e ano de fabrico são indicados na placa de características atrás do painel frontal de plástico no aparelho.

Exemplo	
Tipo de aparelho	Flair-2-450/600
Número de série	431000220201
Ano de fabrico	2023
Peça	Ventilador
Código do artigo	532770
Quantidade	1

12.2 Peças de manutenção



N.º	Descrição da peça	Código do artigo
1	Painel frontal completo	532804
2	Filtros (2 un.) ISO grosseiro 60%	532716
3	Permutador de calor	532754
4	Ventilador (1 un.)	532770
5	Válvula de derivação Motor	531832 531778
6	PCB UBP-2 Display	532752
7	Aparelhos fabricados antes de 01-01-2023 : PCB Basic UWA2-B + display	532750
	Aparelhos fabricados após 01-01-2023 : PCB Basic UWA2-B	532966
8	Pcb Plus UWA2-E (apenas aplicável com a versão Plus)	532751
9	Ficha e cabo de alimentação 230 V*	532756
10	Pré-aquecedor interno, incl. segurança máxima	532761
11	Sensor de temperatura NTC 10K	531775
12	Descarga de condensado	532762
13	Conjunto de cabos	532767

* O cabo de alimentação está equipado com um conector de placa de circuito impresso. Ao substituí-lo, encomendar sempre um cabo de alimentação sobresselente de Brink.

Para evitar situações perigosas, uma ligação elétrica danificada só pode ser substituída por um técnico qualificado.

13 Valores de definição

13.1 Valores de definição do aparelho padrão

Os valores de definições abaixo são para um aparelho Flair 400 2-2 **sem** PCB Plus.

Passo n.º	Descrição	Definição de fábrica	Intervalo	Observação
1	Caudal			
1.1	Definição do caudal de ar 0	50 m ³ /h	0 ou ajustável entre 50 m ³ /h e 400 m ³ /h (nunca superior ao passo 1.2)	
1.2	Definição do caudal de ar 1	100 m ³ /h	Ajustável entre 50 m ³ /h e 400 m ³ /h (não superior ao passo 1.3 ou inferior ao passo 1.1)	
1.3	Definição do caudal de ar 2	200 m ³ /h	Ajustável entre 50 m ³ /h e 400 m ³ /h (não superior ao passo 1.4 ou inferior ao passo 1.2)	
1.4	Definição do caudal de ar 3	300 m ³ /h	Ajustável entre 50 m ³ /h e 400 m ³ /h (não inferior ao passo 1.3)	
1.5	Desequilíbrio admissível	Sim	Sim/Não	
1.6	Desequilíbrio (lareira aberta)	0%	0% / +20%	
1.7	Compensação fornecimento de ar	0%	-15% / +15% definição do ventilador	Valor calculado novamente para definir o caudal, ver ecrã
1.8	Compensação evacuação de ar	0%	-15% / +15% definição do ventilador	
1.19	Predefinição ventilador	1	0 ou 1	
2	Derivação			
2.1	Modo derivação	Automático	- Automático - Derivação fechada - Derivação aberta	
2.2	Temperatura de derivação "da habitação"	24 °C	15 °C/35 °C	
2.3	Temperatura de derivação "do exterior"	10 °C	7 °C/15 °C	
2.4	Histerese de derivação	2 °C	0 °C/5 °C	
2.5	Modo boost de derivação	Desligado	Ligado/desligado	
2.6	Seleção da definição do ventilador Boost de derivação	3	0/3	
3	Proteção antigelo			
3.1	Temperatura de congelamento	0 °C	-1,5 °C/1,5 °C	
3.2	Temperatura de admissão mínima	10 °C	7 °C/17 °C	
4	Mensagem de filtro			
4.1	Número de dias até mensagem de filtro	90	1/365 dias	

Passo n.º	Descrição	Definição de fábrica	Intervalo	Observação
4.2	Início do assistente de filtro	Não	Sim/Não	
4.3	Reposição do filtro	Não	Sim/Não	
5	Aquecedor externo			
5.1	Ligar e desligar pré-aquecedor	Desligado	Ligado/desligado	
5.2	Ligar e desligar pós-aquecedor	Desligado	Ligado/desligado	
5.3	Temperatura pós-aquecedor	21 °C	15 °C/30 °C	
6	Sensor de CO₂			
6.1	Ligar e desligar sensor de CO ₂ eBus	Desligado	Ligado/desligado	
6.2	Mín. PPM sensor de CO ₂ 1 eBus	400 PPM	400 - 2000 PPM	
6.3	Máx. PPM sensor de CO ₂ 1 eBus	1200 PPM		
6.4	Mín. PPM sensor de CO ₂ 2 eBus	400 PPM		
6.5	Máx. PPM sensor de CO ₂ 2 eBus	1200 PPM		
6.6	Mín. PPM sensor de CO ₂ 3 eBus	400 PPM		
6.7	Máx. PPM sensor de CO ₂ 3 eBus	1200 PPM		
6.8	Mín. PPM sensor de CO ₂ 4 eBus	400 PPM		
6.9	Máx. PPM sensor de CO ₂ 4 eBus	1200 PPM		
7	Sensor de humidade			
7.1	Ligar e desligar o sensor de humidade	Desligado	Ligado/desligado	
7.2	Sensibilidade do sensor de humidade	0	+2 = sensibilidade máxima 0 = definição básica -2 = sensibilidade mínima	
8	Cascata			
8.1	Definição do aparelho	0 (Master)	0/9 (0=Master; 1 t/m 9 = Slave 1 t/m Slave 9)	
12	Aquecimento central + recuperação de calor			
12.1	Estado	Desligado	Ligado/desligado	
13	Rede			
13.1	Configurar rede Wi-Fi			
13.2	Inscreeva-se Brink Home			Digite a senha

Passo n.º	Descrição	Definição de fábrica	Intervalo	Observação
13.3	Endereço de IP Gateway padrão Máscara de sub-rede DNS primário DNS secundário Nome do módulo inicial IP do servidor de destino Porta do servidor de destino			
13.4	Configurações de rede avançadas			Altere o IP do servidor de destino e a porta do servidor de destino.
13.5	Redefinir Ajustes de Rede	Desligado	Ligado/desligado	Limpe todas as configurações e retorne às configurações padrão.
14	Comunicação			
14.1	Tipo de ligação de Bus	ModBus	Desligado / ModBus/ interno Bus	
14.2	Endereço Slave	20	1- 247	Para Modbus
14.3	Velocidade de transmissão	19k2	1200 / 2400 / 4800 / 9600 / 19k2 / 38k4 / 56k / 115k2	Para Modbus
14.4	Paridade	Par	Não/Par/Ímpar	Para Modbus
15	Definições do aparelho			
15.1	Idioma	Inglês	Inglês/Alemão/Francês/Neerlandês/Lituano/Dinamarquês/Italiano/Polaco/Espanhol/Romeno/Eslovaco/Esloveno/Estónio/Norueguês/Checo/Húngaro/Letão	
15.2	Formato da data	dd-mm-aaaa	dd-mm-aaaa/ mm-dd-aaaa	
15.3	Data			
15.4	Formato da hora	24h	12h/24h	
15.5	Hora			
15.8	Display	Não	Sim/Não	Mostrar ecrã ativo como interruptor combinado durante meia hora; quando "sim" está selecionado, o ecrã tátil está permanentemente definido como interruptor combinado
15.9	Voltar às definições de fábrica	Não	Sim/Não	
15.10	Assistente de posição do ventilador	Não	Sim/Não	
16	Saída de sinal			
16.1	Saída de sinal	Contacto externo 24V	Desligado/Só estado do filtro/Só estado de falha/ Estado de filtro e de falha/ 24V	Conector X19
17	Standby			
17.1	Desligar aparelho	Não	Sim/Não	

13.2 Valores de definições aparelho com PCB Plus

Os valores de definições abaixo são para um aparelho Flair 400 2-2 **com** PCB Plus.

Passo n.º	Descrição	Definição de fábrica	Intervalo	Observação
9	Contactos de comutação			
9.1	Contacte de fecho ou de abertura 1	Fecho	Fecho/abertura	
9.2	Contacto de comutação controlo 1	Desligado	Desligado Ligado Cumprir condições de derivação Abertura válvula de derivação Abertura válvula externa	
9.3	Contacto 1 Ação do ventilador de fornecimento de ar	Ventilador desligado	Ventilador desligado Ventilador a funcionar no mínimo absoluto Ventilador na regulação 1 Ventilador na regulação 2 Ventilador na regulação 3 Ventilador no nível 0 Ventilador de acordo com interruptor combinado Ventilador a funcionar no máximo absoluto Sem controlo do ventilador de fornecimento de ar	
9.4	Contacto 1 Ação do ventilador de evacuação de ar	Ventilador desligado	Ventilador desligado Ventilador a funcionar no mínimo absoluto Ventilador na regulação 1 Ventilador na regulação 2 Ventilador na regulação 3 Ventilador no nível 0 Ventilador de acordo com interruptor combinado Ventilador a funcionar no máximo absoluto Sem controlo do ventilador de evacuação de ar	
9.5	Contacte de fecho ou de abertura 2	Fecho	Fecho/abertura	
9.6	Contacto de comutação controlo 2	Desligado	Desligado Ligado Cumprir condições de derivação Abertura válvula de derivação Abertura válvula externa	

Passo n.º	Descrição	Definição de fábrica	Intervalo	Observação
9.7	Contacto 2 Ação do ventilador de fornecimento de ar	Ventilador desligado	Ventilador desligado Ventilador a funcionar no mínimo absoluto Ventilador na regulação 1 Ventilador na regulação 2 Ventilador na regulação 3 Ventilador no nível 0 Ventilador de acordo com interruptor combinado Ventilador a funcionar no máximo absoluto Sem controlo do ventilador de fornecimento de ar	
9.8	Contacto 2 Ação do ventilador de evacuação de ar	Ventilador desligado	Ventilador desligado Ventilador a funcionar no mínimo absoluto Ventilador na regulação 1 Ventilador na regulação 2 Ventilador na regulação 3 Ventilador no nível 0 Ventilador de acordo com interruptor combinado Ventilador a funcionar no máximo absoluto Sem controlo do ventilador de evacuação de ar	
10	0 - 10 V.			
10.1	Modo entrada 1	Desligado	Ligado/desligado	
10.2	Tensão mínima entrada 1	0V	0 V/10 V	Conector X-12
10.3	Tensão máxima entrada 1	10V	0 V/10 V	
10.4	Modo entrada 2	Desligado	Ligado/desligado	
10.5	Tensão mínima entrada 2	0V	0 V/10 V	Conector X-13
10.6	Tensão máxima entrada 2	10V	0 V/10 V	
11	Permutador de calor Geo			
11.1	Ligar e desligar	Desligado	Ligado/desligado	
11.2	Comutar para temperatura 1	5 °C	0,0 °C/10,0 °C	
11.3	Comutar para temperatura 2	25 °C	15,0°C/40,0 °C	
11.4	Modo controlo válvula 24 V	Fechado	Aberto/fechado	
11.5	Controlo de válvulas	Saída de relé 1	Saída de relé 1/ Saída de relé 2/ Saída analógica 1/ Saída analógica 2	

14 Declaração de Conformidade

Esta declaração de conformidade é emitida sob a exclusiva responsabilidade do fabricante.

Fabricante: **Brink Climate Systems B.V.**
Morada: **P.O. Box 11**
NL-7950 AA, Staphorst, Países Baixos
Produto: **Flair 400 2-2**

O produto acima descrito está em conformidade com as seguintes diretivas:

- ◆ 2014/35/UE (JOUE L 96/357; 29-03-2014)
- ◆ 2014/30/UE (JOUE L 96/79; 29-03-2014)
- ◆ 2009/125/UE (JOUE L 285/10; 31-10-2009)
- ◆ 2017/1369/UE (JOUE L 198/1; 28-07-2017)
- ◆ RoHS 2011/65/UE (JOUE L 174/88; 01-07-2011)

O produto descrito acima foi testado de acordo com as seguintes normas:

- ◆ EN IEC 55014-1: 2021
- ◆ EN IEC 55014-2: 2021
- ◆ EN IEC 61000-3-2: 2019 + A1:2021
- ◆ EN 61000-3-3: 2013 + A1:2019 + A2:2021
- ◆ EN 60335-1: 2012 + AC:2014 + A11:2014 + A13:2017 + A1:2019 + A2:2019 + A14:2019 + A15:2021
- ◆ EN 60335-2-40: 2003 + A11:2004 + A12:2005 + AC:2006 + A1:2006 + A2:2009 + AC:2010 + A13:2012
- ◆ EN 62233: 2008 + AC:2008

Staphorst, 07-06-2023



A. Hans
Diretor Técnico

15 Valores ERP

Ficha de informação técnica de Flair 400 2-2 em conformidade com a Diretiva 1254/2014 relativa à conceção ecológica (ErP) (Anexo IV)					
Fabricante:		Brink Climate Systems B.V.			
Modelo:		Flair 400 2-2			
Zona climática	Tipo de controlo	Valor SEC em kWh/m ² /a	Classe SEC	Consumo anual de eletricidade (AEC) em kWh	Aquecimento anual poupado (AHS) em kWh
Média	manual	-40,68	A	258	4646
	controlo de relógio	-41,33	A	237	4658
	1 sensor (RV/CO ₂ /VOC)	-42,54	A+	199	4684
	2 ou mais sensores (RV/CO ₂ /VOC)	-44,65	A+	135	4735
Frio	manual	-79,74	A+	795	9088
	controlo de relógio	-80,50	A+	774	9113
	1 sensor (RV/CO ₂ /VOC)	-81,96	A+	736	9163
	2 ou mais sensores (RV/CO ₂ /VOC)	-84,56	A+	672	9263
Quente	manual	-15,68	E	213	2101
	controlo de relógio	-16,26	E	192	2106
	1 sensor (RV/CO ₂ /VOC)	-17,33	E	154	2118
	2 ou mais sensores (RV/CO ₂ /VOC)	-19,16	E	90	2141
Tipo de unidade de ventilação:		Aparelho de ventilação residencial equilibrado com recuperação de calor			
Ventilador:		EC - ventilador com controlo contínuo			
Tipo de permutador de calor:		Permutador de calor de contracorrente com chicanas com recuperador, em plástico			
Eficiência térmica		92 %			
Caudal máximo:		400 m ³ /h			
Potência nominal máxima:		178 W			
Nível de potência sonora Lwa:		50 dB(A)			
Caudal de referência:		280 m ³ /h			
Pressão de referência:		50 Pa			
Entrada de potência específica (SEL):		0,17 Wh/m ³			
Fator de controlo:		1,0 em combinação com interruptor combinado			
		0,95 em combinação com controlo de relógio			
		0,85 em combinação com 1 sensor			
		0,65 em combinação com 2 ou mais sensores			
Fuga*	Interna	0,6 %			
	Externa	0,9 %			
Posição de indicação de filtro sujo:		No display do aparelho/no interruptor combinado (LED)/no Brink Air Control. Atenção! Para uma eficiência energética otimizada e o bom funcionamento, é necessária uma inspeção, limpeza e/ou substituição regulares do filtro.			
Endereço da Internet para instruções de montagem:		https://www.brinkclimatesystems.nl/support/downloads			
Derivação:		Sim, derivação a 100%			

* Medidas executadas por TZWL de acordo com a norma EN 13141-7

Classificação a partir de 1 de janeiro de 2016	
Classe SEC ("Zona climática moderada")	SEC em kWh/m ² /a
A+ (Mais eficiente)	SEC < -42
A	-42 ≤ SEC < -34
B	-34 ≤ SEC < -26
C	-26 ≤ SEC < -23
D	-23 ≤ SEC < -20
G (Menos eficiente)	-20 ≤ SEC < -10

16 Reciclagem

Reciclagem

No fabrico deste aparelho são utilizados materiais sustentáveis.
A embalagem deve ser eliminada de forma responsável e de acordo com os regulamentos governamentais.





Brink Climate Systems B.V.

Wethouder Wassebaliestraat 8, NL-7951SN Staphorst

T: +31 (0) 522 46 99 44

E: info@brinkclimatesystems.nl

www.brinkclimatesystems.nl