



# Installatievoorschriften

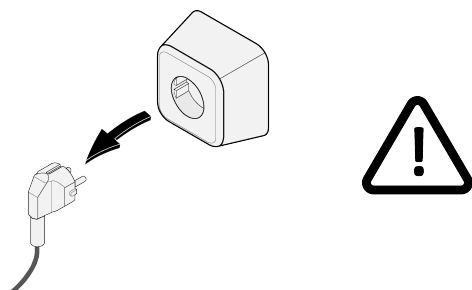
Enthalpie warmtewisselaar  
Nederlands



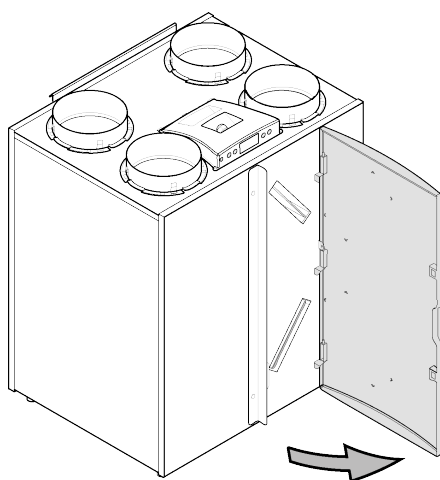
*Air for Life*

## Montage enthalpie warmtewisselaar Excellent 300/400

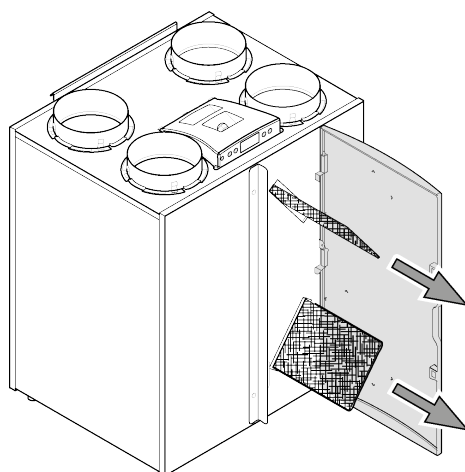
1



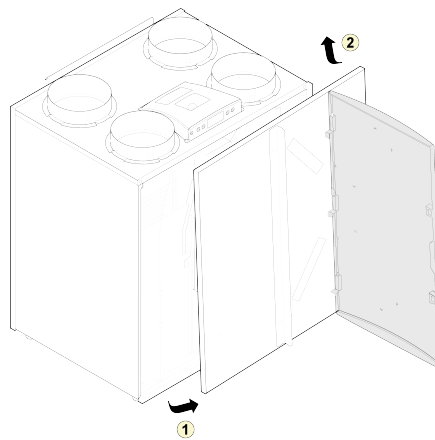
2



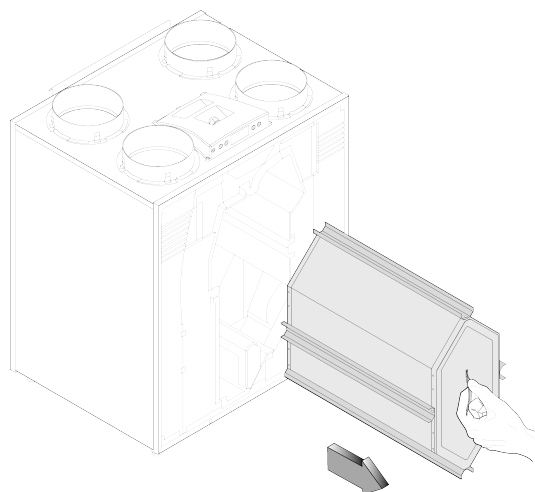
3



4

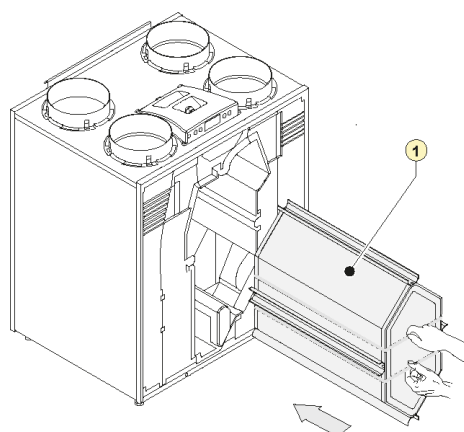


5



6

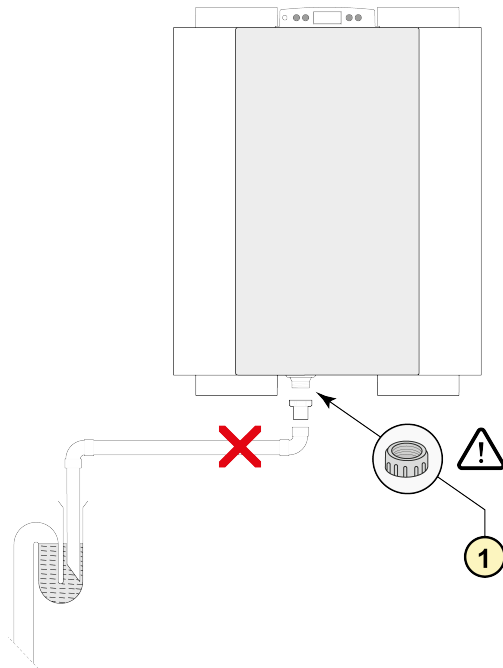
Plaats de enthalpie warmtewisselaar in het toestel.



1 = warmtewisselaar artikel code:  
532059

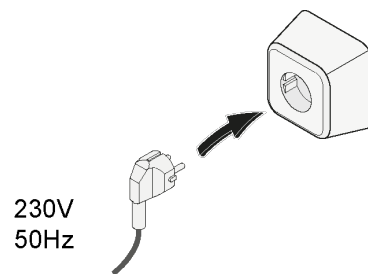
**7** Plaats het voordeksel en de filters terug.  
Sluit de filterdeur.

**8**



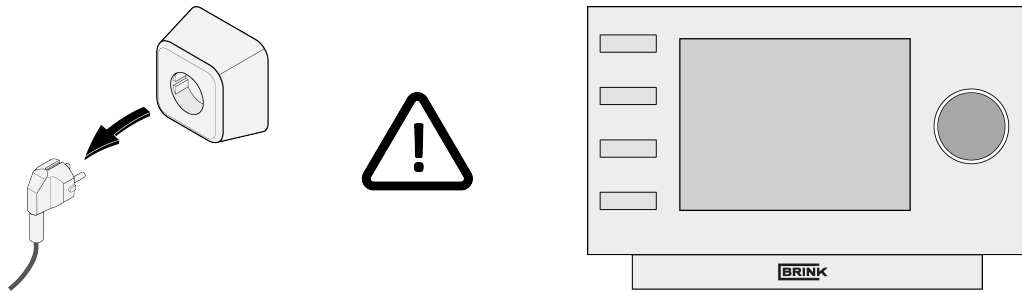
1 = Sluit de condensafvoer af met meegeleverde afsluidop.

**9**

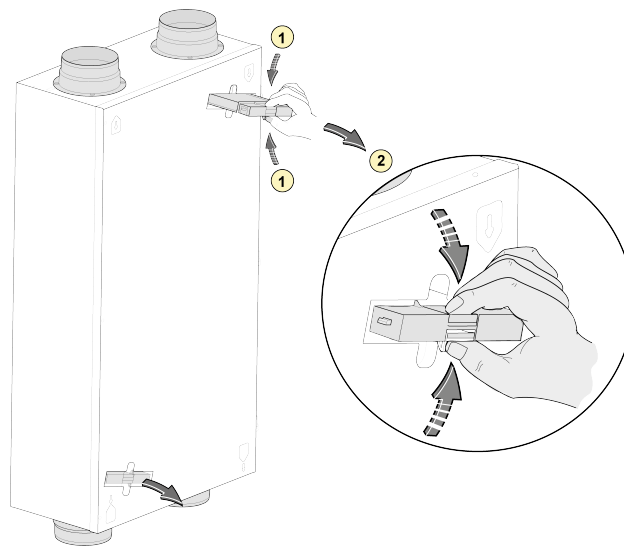


## Montage enthalpie warmtewisselaar Sky 300

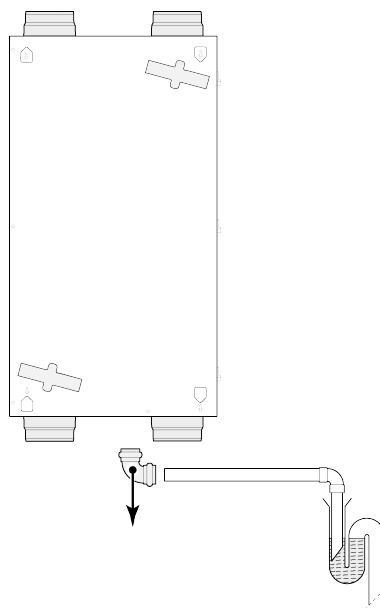
1



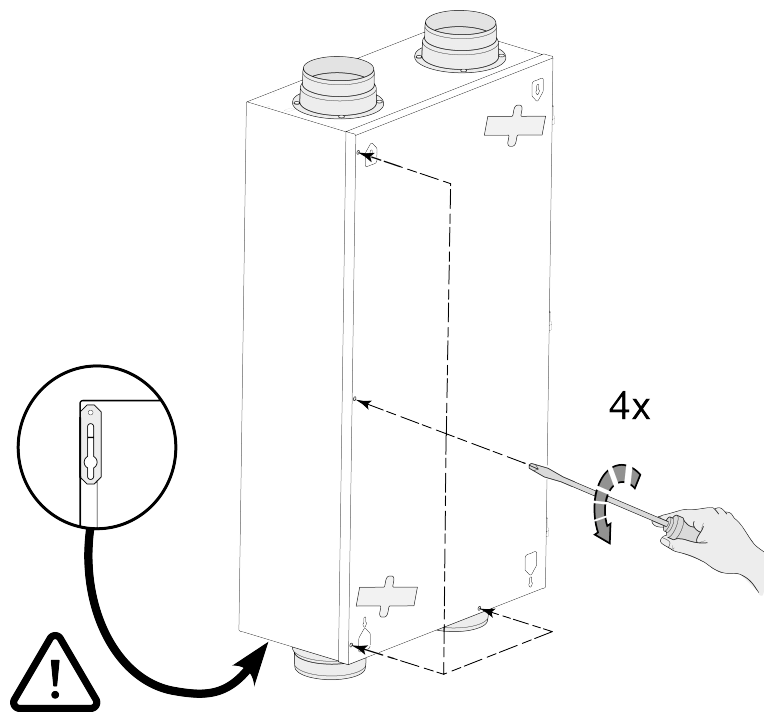
2



3

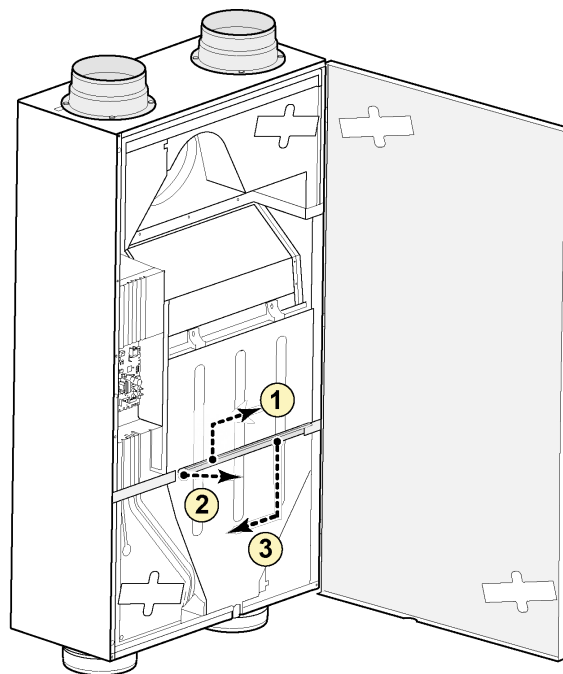


4

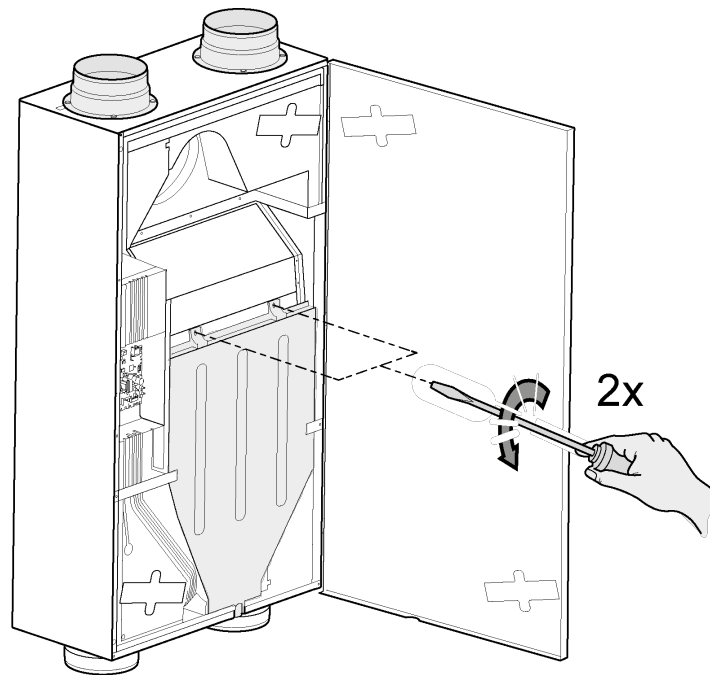


5 Draai het voorpaneel open (kan eventueel ook worden losgenomen van de scharnieren).

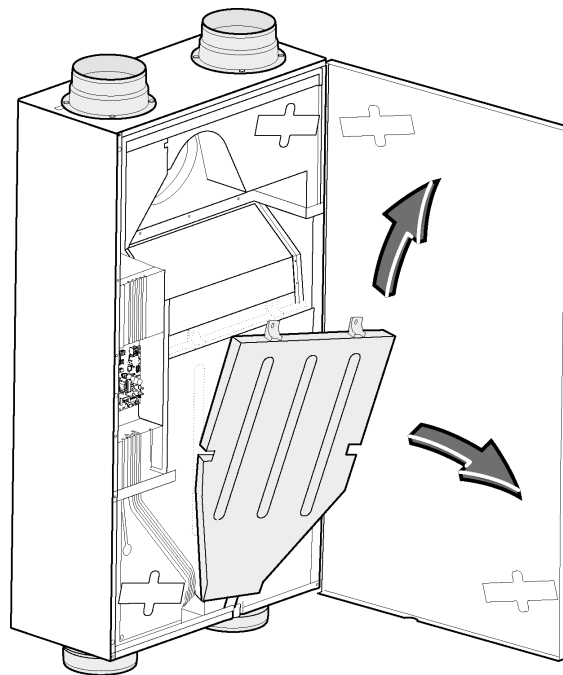
6



7

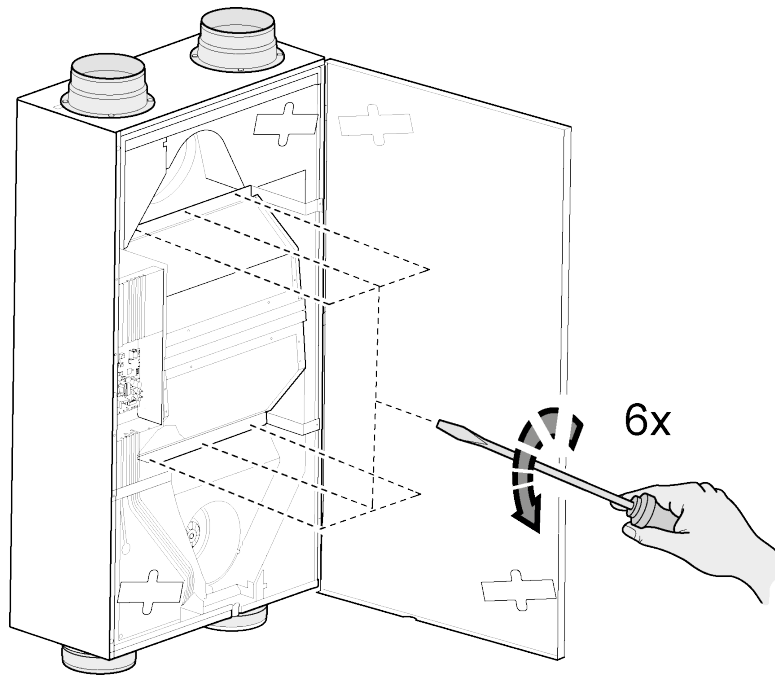


8

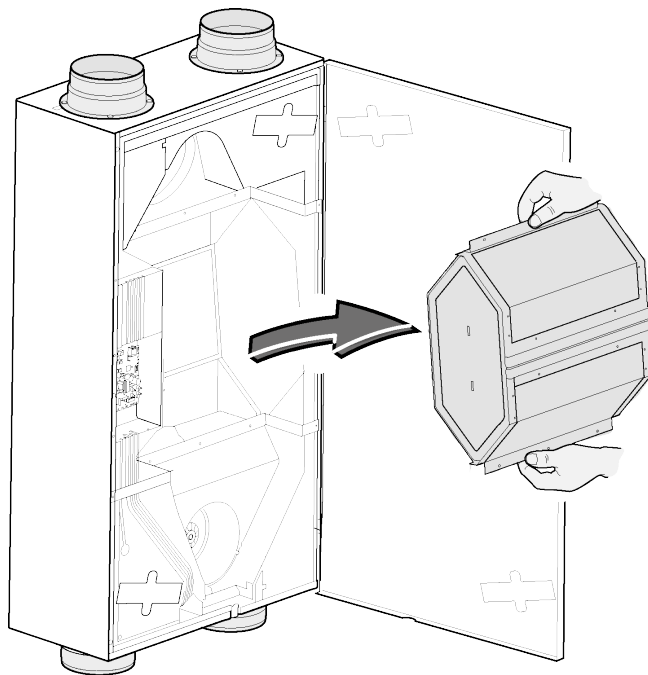


Bij plafondmontage de condensbak voorzichtig losnemen; er kan namelijk nog een geringe hoeveelheid condenswater in de condensbak staan.

9

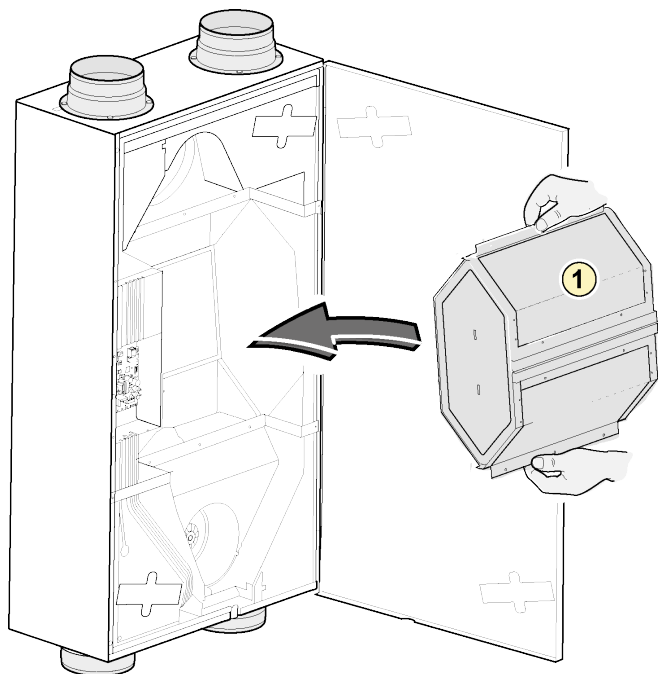


10





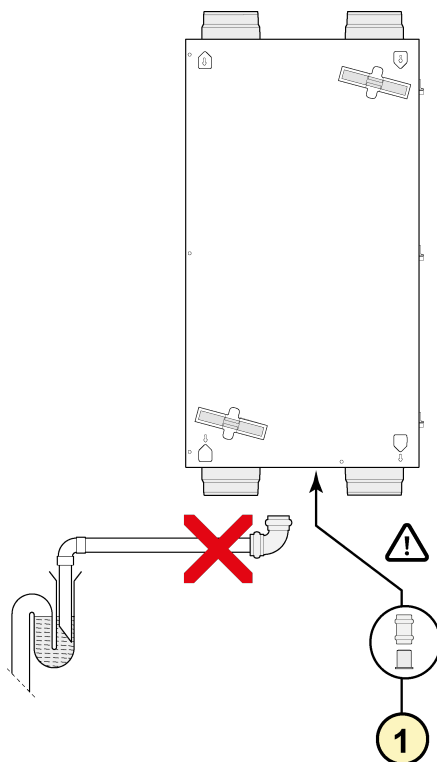
**11** Plaats de enthalpie warmtewisselaar in het toestel.



1 = Enthalpie warmtewisselaar  
artikel code: 532060

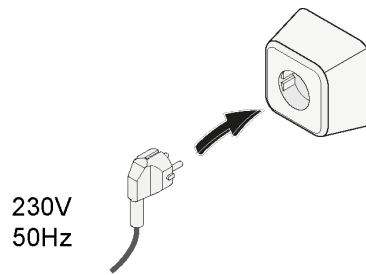
**12** Plaats hierna de condensbak, het voordeksel en de folters terug.

**13**

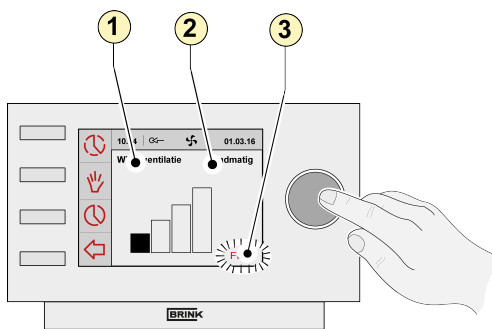
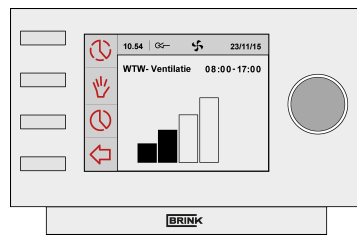


1 = Sluit de condensafvoer af met  
meegeleverde schuifmof &  
afsluitdop.

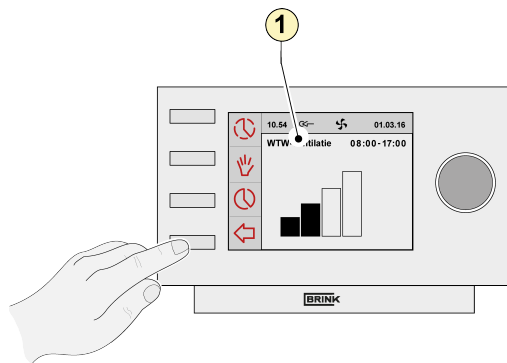
14



15



- 1 = WTW ventilatie
- 2 = handmatig
- 3 = filtermelding



- 1 = WTW ventilatie



Brink Climate Systems BV  
P.O. Box 11 NL-7950AA Staphorst  
T +31 (0) 522 46 99 44

E [info@brinkclimatesystems.com](mailto:info@brinkclimatesystems.com)  
[www.brinkclimatesystems.com](http://www.brinkclimatesystems.com)  
[www.brinkairforlife.com](http://www.brinkairforlife.com)