



*Air for life*

## pokyny k instalaci

Snímač CO<sub>2</sub>  
Česky



# Obsah

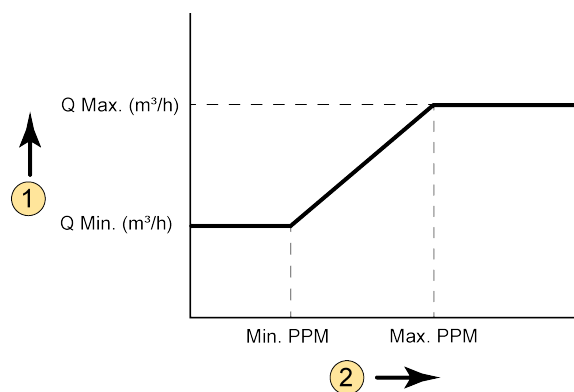
1 CO <sub>2</sub> -čidlo obecné. . . . .	3
2 Připojení a nastavení. . . . .	4
2.1 Krok 1 Elektrické připojení. . . . .	4
2.1.1 Připojte čidlo CO <sub>2</sub> k zařízení Renovent Excellent. . . . .	4
2.1.2 Připojte čidlo CO <sub>2</sub> k zařízení Renovent Sky . . . . .	4
2.1.3 Připojte čidlo CO <sub>2</sub> k zařízení Flair. . . . .	5
2.2 Krok 2 Nastavení čidla CO <sub>2</sub> . . . . .	6
2.3 Krok 3 Nastavení čidla CO <sub>2</sub> na ventilačním zařízení. . . . .	7
2.4 Krok 4 Zkontrolujte hodnoty CO <sub>2</sub> na ventilačním zařízení. . . . .	8
3 Funkce LED na čidle CO <sub>2</sub> . . . . .	9
4 Selhání. . . . .	10
5 Recyklace a likvidace. . . . .	11

# 1 CO<sub>2</sub>-čidlo obecné

CO<sub>2</sub> čidlo eBus může být připojeno ke všem "plus verzím" zařízení Renovent Excellent/ Renovent Sky a Flair. Maximálně mohou být připojeny 4 CO<sub>2</sub> čidla

CO<sub>2</sub> čidla zajišťují optimální ventilaci obydlí díky automatickému nastavení proudění vzduchu na základě CO<sub>2</sub> obsahu. Proudění vzduchu určuje CO<sub>2</sub> čidlo, které vyžaduje nejvyšší úroveň.

CO<sub>2</sub> čidlo (čidla) reguluje zařízení, pouze pokud je polohový přepínač/ovládání vzduchu namontováno v poloze 1, 2 nebo 3; když je polohový přepínač v poloze 0 nebo na symbolu ventilátoru (volný režim) CO<sub>2</sub> ovládání nefunguje. V závislosti na minimální a maximální (nastavené) hodnotě PPM regulace CO<sub>2</sub> upravuje proudění vzduchu mezi nastavením 1 (nastavení nízké) a nastavením 3 (nastavení vysoké).



1 = Hodnota proudění vzduchu

2 = Množství CO<sub>2</sub> v oblasti, kde jsou umístěna CO<sub>2</sub> čidla

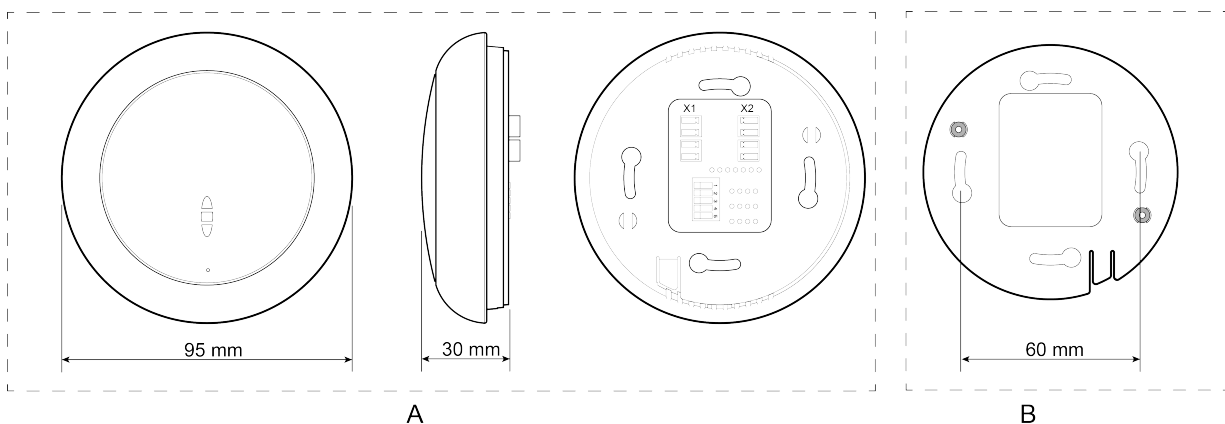
Q Min = Nastavení min. proudění vzduchu 1; například Flair 325 (Plus) tovární nastavení krok č. 1.2 = 100 m<sup>3</sup>/h

Q Max = Nastavení ma. proudění vzduchu 3; například Flair 325 (Plus) tovární nastavení krok č. 1.4 = 250 m<sup>3</sup>/h

Min. PPM = Minimální (nastavená) hodnota PPM; například Flair 325 (Plus) tovární nastavení krok č. 6.2 = 400 PPM

Max. PPM = Maximální (nastavená) hodnota PPM; například Flair 325 (Plus) tovární nastavení krok č. 6.3 = 1200 PPM

## Hlavní rozměry CO<sub>2</sub> čidlo eBus



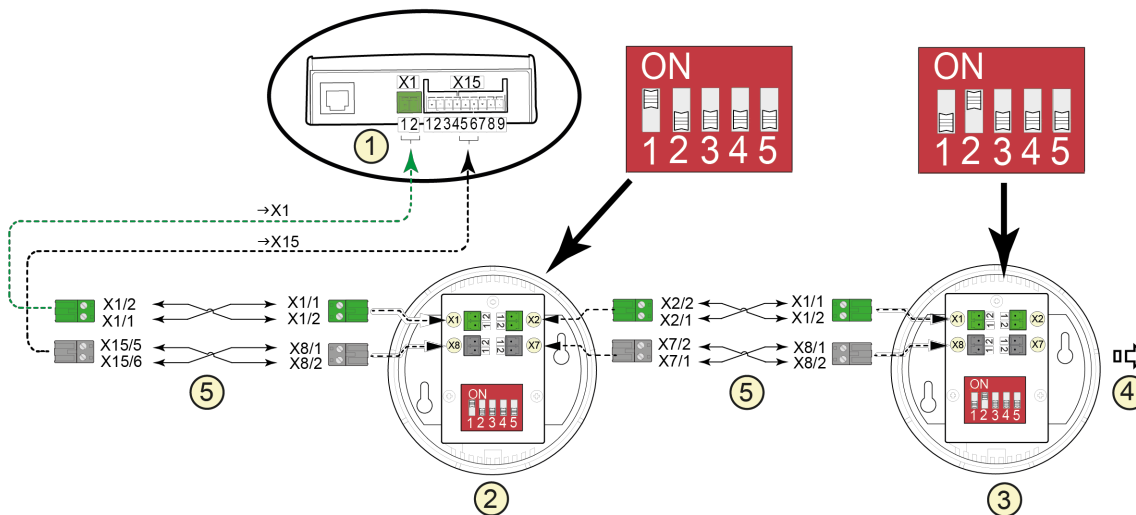
A = CO<sub>2</sub> čidlo eBus

B = Základní deska

# 2 Připojení a nastavení

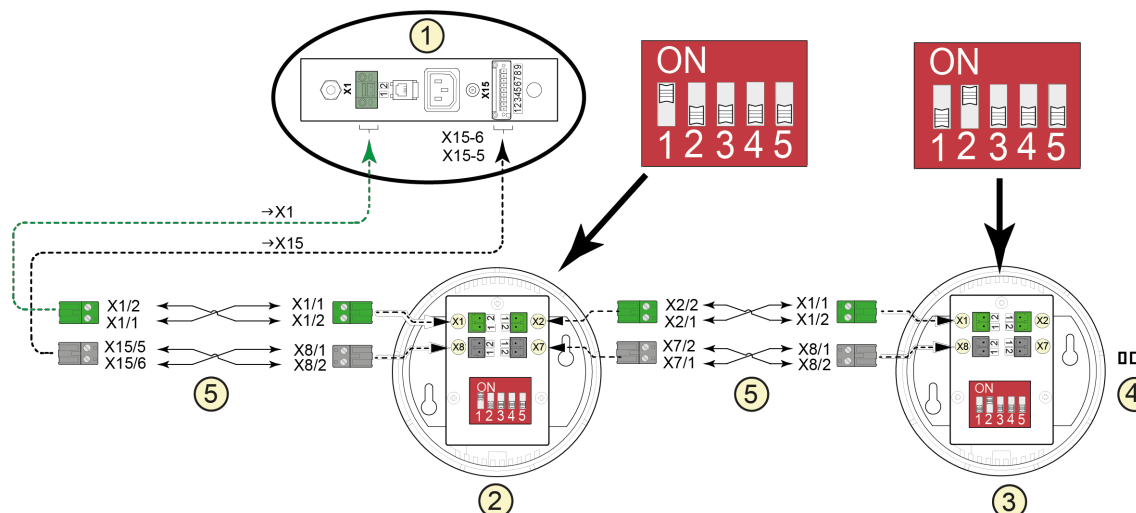
## 2.1 Krok 1 Elektrické připojení

### 2.1.1 Připojte čidlo CO<sub>2</sub> k zařízení Renovent Excellent



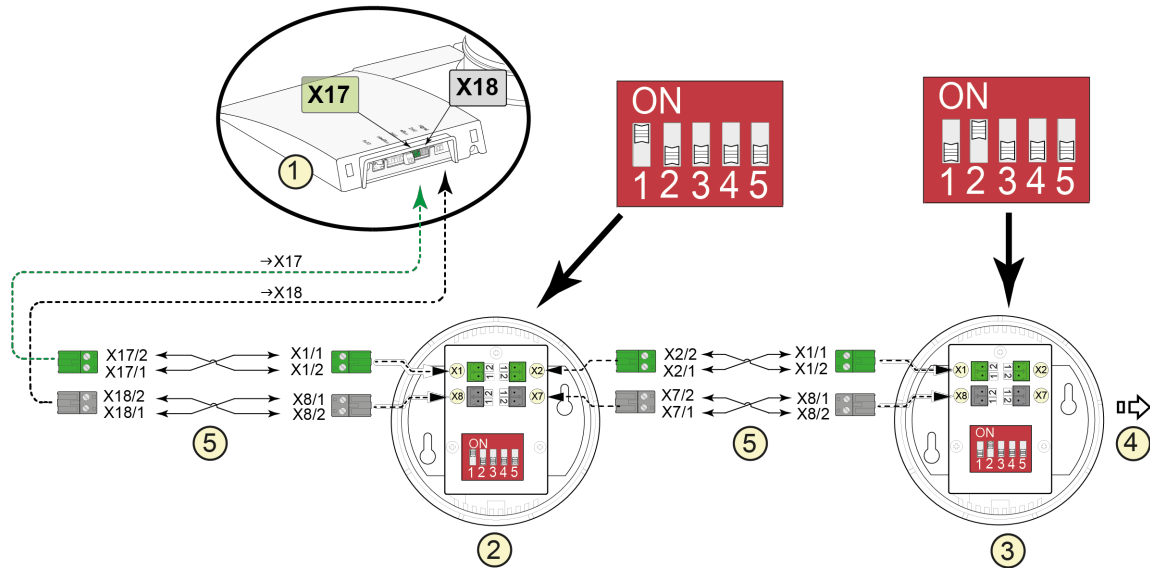
- 1 = Přístroj Renovent Excellent
- 2 = První připojení CO<sub>2</sub> čidla
- 3 = Druhé připojení CO<sub>2</sub> čidla
- 4 = Volitelné, 3. a 4. čidlo CO<sub>2</sub> připojeno (Maximálně mohou být připojeny 4 CO<sub>2</sub> čidla)
- 5 = 2x 2vodičový ovládací kabel (Zelené zástrčky = připojení eBus; černé zástrčky = 24V.)

### 2.1.2 Připojte čidlo CO<sub>2</sub> k zařízení Renovent Sky



- 1 = Přístroj Renovent Sky
- 2 = První připojení CO<sub>2</sub> čidla
- 3 = Druhé připojení CO<sub>2</sub> čidla
- 4 = Volitelné, 3. a 4. čidlo CO<sub>2</sub> připojeno (Maximálně mohou být připojeny 4 CO<sub>2</sub> čidla)
- 5 = 2x 2vodičový ovládací kabel (Zelené zástrčky = připojení eBus; černé zástrčky = 24V.)

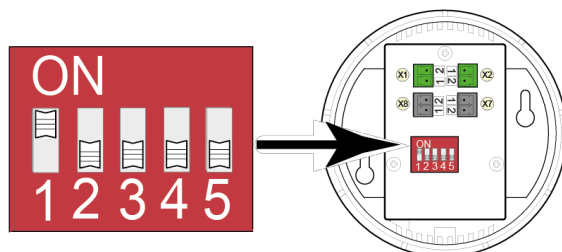
## 2.1.3 Připojte čidlo CO<sub>2</sub> k zařízení Flair



- 1 = Přístroj Flair
- 2 = První připojení CO<sub>2</sub> čidla
- 3 = Druhé připojení CO<sub>2</sub> čidla
- 4 = Volitelné, 3. a 4. čidlo CO<sub>2</sub> připojeno (Maximálně mohou být připojeny 4 CO<sub>2</sub> čidla)
- 5 = 2x 2vodičový ovládací kabel (Zelené zástrčky = připojení eBus; černé zástrčky = 24V.)

## 2.2 Krok 2 Nastavení čidla CO<sub>2</sub>

CO<sub>2</sub> čidla jsou vybaveny pěti DIP přepínači na zadní straně. Nastavte přepínače DIP podle níže uvedené tabulky tak, aby každé CO<sub>2</sub> čidlo mělo svou vlastní jedinečnou kombinaci nastavení.



Snímač	Dip přepínač				
	1	2	3	4	5
CO <sub>2</sub> -čidlo 1	ZAP	VYP	VYP	VYP	VYP
CO <sub>2</sub> -čidlo 2	VYP	ZAP	VYP	VYP	VYP
CO <sub>2</sub> -čidlo 3	ZAP	ZAP	VYP	VYP	VYP
CO <sub>2</sub> -čidlo 4	VYP	VYP	ZAP	VYP	VYP

Doporučuje se označit CO<sub>2</sub> čidla jakmile jsou nastaveny dip přepínače (například zaznamenáním čísla pomocí voděodolného fixu na vnitřní straně CO<sub>2</sub> čidla) a vyplnit níže uvedený seznam, kde bude dotyčné CO<sub>2</sub> čidlo umístěno. Při načtení hodnot PPM CO<sub>2</sub> čidel lze snadno odvodit pro kterou oblast se tato hodnota použije.

	Oblast, ve které je CO <sub>2</sub> -čidlo umístěno
CO <sub>2</sub> -čidlo 1	
CO <sub>2</sub> -čidlo 2	
CO <sub>2</sub> -čidlo 3	
CO <sub>2</sub> -čidlo 4	

## 2.3 Krok 3 Nastavení čidla CO<sub>2</sub> na ventilačním zařízení

Pro aktivaci připojených CO<sub>2</sub> čidel (čidla) , musí být v nabídce Nastavení příslušného ventilačního zařízení čidlo CO<sub>2</sub> nastaveno na „ZAPNUTO“. Změna nastavení v nabídce Nastavení, viz instalační pokyny pro dané zařízení. V případě potřeby lze v nabídce Nastavení také nastavit minimální a maximální hodnoty PPM, na kterých jsou čidla CO<sub>2</sub> řízeny.

<b>CO<sub>2</sub>- nastavení na Renovent Excellent and Renovent Sky zařízení</b>				
Krok č.	Popis	Tovární nastavení	Rozsah nastavení	Krok
35	Přepínání na ZAPNUTO a VYPNUTO eBus CO <sub>2</sub> čidlo	VYP	ZAP – VYP	–
36	Min. PPM eBus snímač CO <sub>2</sub> 1	400	400 – 1200	25
37	Max. PPM eBus snímač CO <sub>2</sub> 1	1200		
38	Min. PPM eBus snímač CO <sub>2</sub> 2	400		
39	Max. PPM eBus snímač CO <sub>2</sub> 2	1200		
40	Min. PPM eBus snímač CO <sub>2</sub> 3	400		
41	Max. PPM eBus snímač CO <sub>2</sub> 3	1200		
42	Min. PPM eBus snímač CO <sub>2</sub> 4	400		
43	Max. PPM eBus snímač CO <sub>2</sub> 4	1200		

<b>CO<sub>2</sub>- nastavení na Flair zařízení</b>				
Krok č.	Popis	Tovární nastavení	Rozsah nastavení	Krok
6	CO <sub>2</sub> -čidlo			
6,1	Přepínání na ZAPNUTO a VYPNUTO eBus CO <sub>2</sub> čidlo	VYP	ZAP – VYP	–
6,2	Min. PPM eBus snímač CO <sub>2</sub> 1	400	400 – 1200	25
6,3	Max. PPM eBus snímač CO <sub>2</sub> 1	1200		
6,4	Min. PPM eBus snímač CO <sub>2</sub> 2	400		
6,5	Max. PPM eBus snímač CO <sub>2</sub> 2	1200		
6,6	Min. PPM eBus snímač CO <sub>2</sub> 3	400		
6,7	Max. PPM eBus snímač CO <sub>2</sub> 3	1200		
6,8	Min. PPM eBus snímač CO <sub>2</sub> 4	400		
6,9	Max. PPM eBus snímač CO <sub>2</sub> 4	1200		

## 2.4 Krok 4 Zkontrolujte hodnoty CO<sub>2</sub> na ventilačním zařízení

V nabídce Načítání (pro Renovent Excellent a Renovent Sky s tiskem Plus) nebo v Informační nabídce (pro všechna zařízení Flair) mohou být načteny hodnoty připojených CO<sub>2</sub> čidel. Tímto způsobem můžete také zkontrolovat správnou funkčnost připojených CO<sub>2</sub> čidel.

Hodnoty mohou být načítány pouze v této načítací nebo informační nabídce; změna nastavení není možná. Další informace týkající se nabídky Menu/Informační nabídky najdete v pokynech k instalaci daného zařízení.

### Nabídka Načítání u Renovent Excellent a Renovent Sky:

Krok č. přečíst hodnotu	Popis načtené hodnoty	Shoda
10	Načtěte CO <sub>2</sub> -čidlo 1	PPM
11	Načtěte CO <sub>2</sub> -čidlo 2	PPM
12	Načtěte CO <sub>2</sub> -čidlo 3	PPM
13	Načtěte CO <sub>2</sub> -čidlo 4	PPM

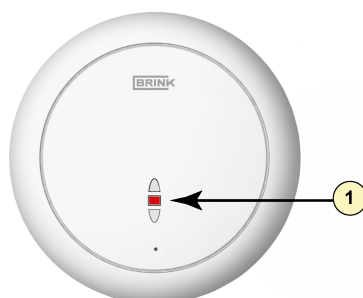
### Informační nabídka u Flair zařízení:

Stiskněte informační tlačítko  na displeji a použijte  a  tlačítko pro načítání hodnot CO<sub>2</sub> čidel.



# 3 Funkce LED na čidle CO<sub>2</sub>

Čidlo CO<sub>2</sub> má na přední straně červenou LED.




1 = Červená LED na předním CO<sub>2</sub> čidlu

Tato červená LED na CO<sub>2</sub> čidle má následující funkce:

LED na CO <sub>2</sub> -čidle	Popis
LED je trvale zapnuta:	Čidlo CO <sub>2</sub> je vadné.
LED je trvale vypnuta:	CO <sub>2</sub> čidlo je vypnuté (bez napájení), nebo funguje normálně.
LED se rozsvítí a pomalu zhasne každé 4 sekundy:	Čidlo CO <sub>2</sub> se zahřívá během fáze zapnutí.
LED svítí červeně na krátkou dobu každé půl sekundy:	Čidlo zjistilo poruchu, nebo se nenačítá na eBus. tj. eBus nemá připojení, nebo zařízení pro rekuperaci tepla není nastaveno pro načítání CO <sub>2</sub> čidel, nebo regulace spotřeby 2.0 čidlo CO <sub>2</sub> nedetekuje.
LED bliká; světlo svítí a zhasíná každé 2 sekundy	Toto je možnost hledání. Ta může být použita v řízení poptávky 2.0 pro usnadnění procesu hledání správného čidla během jeho přiřazení k zóně pomocí řídicí jednotky.

# 4 Selhání

Dojde-li k problému s CO<sub>2</sub> čidlem u zařízení Renovent Excellent nebo Renovent Sky, na obrazovce se zobrazí chybová zpráva E109.

U zařízení Flair je možné zjistit více chybových zpráv; tato chybová zpráva se vždy zobrazuje v kombinaci se symbolem klíče  na displeji.

Kód závady	Popis
152	Čidlo musí být vyměněno.
160	Vnitřní připojení s prvkem čidla je špatné.
161	Prvek čidla je vadný.

Chybová zpráva může být také zobrazena pomocí červené LED na přední straně CO<sub>2</sub> čidla (→-> [Funkce LED na čidle CO<sub>2</sub>](#) -> strana 9).

# 5 Recyklace a likvidace



Přístroj nikdy nevyhazujte do komunálního odpadu!

V souladu se zákonem o likvidaci odpadů odevzdejte následující položky ekologicky šetrné likvidace recyklace do vhodných sběrných míst:

- staré zařízení
- opotřebené díly
- rozbité stavební díly
- elektrický nebo elektronický odpad
- kapaliny a oleje nebezpečné pro životní prostředí

Šetrné k životnímu prostředí znamená rozdělit podle skupin materiálů, aby bylo dosaženo maximální možné znovupoužitelnosti základních materiálů s minimálním dopadem na životní prostředí.

1. Kartonové obaly, recyklovatelné plasty a výplňové materiály z plastu musí být zlikvidovány způsobem šetrným k životnímu prostředí prostřednictvím vhodných recyklačních systémů nebo sběrných dvorů.
2. Dodržujte příslušné národní a místní předpisy.



**Brink Climate Systems B.V.**

Wethouder Wassebaliestraat 8, NL-7951SN Staphorst

Tel.: +31 (0) 522 46 99 44

E: [info@brinkclimatesystems.nl](mailto:info@brinkclimatesystems.nl)

[www.brinkclimatesystems.nl](http://www.brinkclimatesystems.nl)