



*Air for life*

## Installatievoorschriften

Air Comfort  
Nederlands





# Installatievoorschriften

Air Comfort



Bewaren bij het toestel

Dit toestel mag door kinderen vanaf 8 jaren en ouder, personen met verminderde geestelijke vermogens, lichamelijke beperkingen of gebrek aan kennis en ervaring, gebruikt worden als ze onder toezicht staan of instructies hebben gekregen hoe het toestel op een veilige manier te gebruiken en zich bewust zijn van de mogelijke gevaren. Kinderen jonger dan 3 jaar moeten worden weggehouden van het toestel, tenzij ze constant in de gaten worden gehouden. Kinderen tussen de 3 en 8 jaar mogen het toestel alleen in- en uitschakelen als ze onder toezicht staan of dat ze duidelijk zijn geïnstrueerd over het veilige gebruik van het toestel en de daaruit voortvloeiende gevaren hebben begrepen, op voorwaarde dat het toestel in de normale gebruikspositie is geplaatst en geïnstalleerd. Kinderen tussen de 3 en 8 jaar mogen de stekker niet in het stopcontact steken, het toestel niet instellen en het toestel niet reinigen of onderhoud uitvoeren wat normalerwijze door de gebruiker wordt gedaan. Kinderen mogen niet met het toestel spelen. **Bestel voor vervangen van het netsnoer altijd een vervangend netsnoer bij Brink Climate Systems B.V. Om gevaarlijke situaties te voorkomen, mag een beschadigde netaansluiting alleen door een hiervoor gekwalificeerd persoon worden vervangen!**

Land: NL

# Inhoudsopgave

1 Levering. . . . .	5	7.4 Fabrieksinstelling. . . . .	33
1.1 Leveromvang. . . . .	5	8 Storing. . . . .	34
1.2 Accessoires. . . . .	5	8.1 Storingsanalyse. . . . .	34
2 Toepassing. . . . .	6	8.2 Displaycodes. . . . .	35
3 Uitvoering. . . . .	7	9 Onderhoud. . . . .	37
3.1 Technische informatie. . . . .	7	9.1 Filter reinigen. . . . .	37
3.1.1 Air Comfort. . . . .	7	9.2 Onderhoud. . . . .	38
3.1.2 Opvoerhoogte toestel. . . . .	7	10 Elektrisch schema. . . . .	39
3.1.3 Verwarmingscapaciteit [kW] bij andere watertemperaturen. . . . .	8	10.1 Aansluitschema. . . . .	39
3.1.4 Koeling. . . . .	8	11 Elektr. aansluitingen accessoires. . . . .	40
3.2 Aansluitingen en afmetingen. . . . .	9	11.1 Aansluiting externe connectoren Air Comfort. . . . .	40
3.2.1 Air Comfort rechter uitvoering. . . . .	10	11.2 Aansluiten standenschakelaar. . . . .	41
3.2.2 Air Comfort linker uitvoering. . . . .	11	11.2.1 Standenschakelaar met filterindicatie. . . . .	41
3.2.3 Verwarmingscapaciteit [kW] bij andere watertemperaturen. . . . .	8	11.2.2 Draadloze standenschakelaar. . . . .	41
3.3 Opengewerkt rechter toestel. . . . .	12	11.3 Aansluiten CO <sub>2</sub> sensor. . . . .	42
4 Werking. . . . .	14	11.3.1 CO <sub>2</sub> sensor Air Comfort. . . . .	42
4.1 Omschrijving. . . . .	14	11.3.2 Air Comfort en Renovent Excellent met CO <sub>2</sub> sensor. . . . .	44
4.2 Programmakeuze. . . . .	14	12 Service. . . . .	45
4.2.1 Continu programma. . . . .	14	12.1 Exploded view. . . . .	45
4.2.2 Vast programma. . . . .	16	12.2 Service artikelen. . . . .	46
4.2.3 WTW programma. . . . .	17	13 Instelwaarden. . . . .	47
4.3 CO <sub>2</sub> -regeling. . . . .	19	13.1 Parameterlijst. . . . .	47
4.4 Vorstbeveiliging. . . . .	20	14 Conformiteitsverklaring. . . . .	48
5 Installeren. . . . .	21	15 Recyclen. . . . .	49
5.1 Installeren algemeen. . . . .	21		
5.2 Plaatsen toestel. . . . .	21		
5.2.1 Plaatsing Renovent Excellent op Air Comfort. . . . .	22		
5.3 Wateraansluitingen. . . . .	23		
5.3.1 Warmtewisselaar. . . . .	23		
5.3.2 Condensafvoer. . . . .	23		
5.4 Aansluiten kanalen. . . . .	24		
5.5 Elektrische aansluitingen. . . . .	25		
5.5.1 Connecting the mains plug. . . . .	25		
5.5.2 Aansluiting van de koeling. . . . .	25		
5.5.3 Aansluiting van de Renovent Excellent. . . . .	26		
6 Display weergave. . . . .	27		
6.1 Algemene verklaring bedieningspaneel. . . . .	27		
6.2 Bedrijfssituatie. . . . .	28		
6.2.1 Status systeemventilator. . . . .	28		
6.2.2 Meldingstekst bij bedrijfssituatie. . . . .	28		
6.3 Instelmenu. . . . .	29		
6.4 Uitleesmenu. . . . .	30		
6.5 Servicemenu. . . . .	31		
7 In werking stellen. . . . .	32		
7.1 In- en uitschakelen toestel. . . . .	32		
7.1.1 Inschakelen toestel. . . . .	32		
7.1.2 Uitschakelen toestel. . . . .	32		
7.2 Instellen luchtdebiet. . . . .	32		
7.3 Overige instellingen installateur. . . . .	32		
7.3.1 Koppelen meerdere Air Comfort toestellen. . . . .	33		
7.3.2 Koppelen Air Comfort toestel met Renovent Excellent toestel. . . . .	33		

# 1 Levering

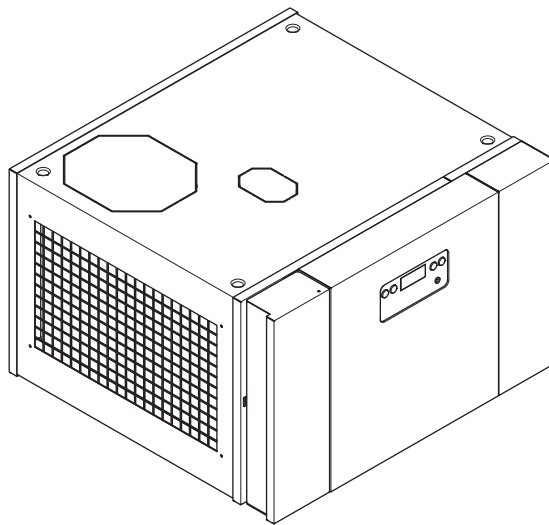
## 1.1 Leveromvang

De verpakking van het toestel bevat:

- Een indirect gestookte luchtverwarmer type Air Comfort
- Een bewonersinstructie

Controleer, vóórdat het toestel wordt geïnstalleerd, of het Air Comfort toestel compleet en onbeschadigd is geleverd.

Neem bij afwijkingen contact op met Brink Climate Systems B.V.



## 1.2 Accessoires

Onderstaande accessoires zijn te gebruiken in combinatie met het Air Comfort toestel.

Artikelomschrijving	Artikelcode
Akoestische retourplaat Air Comfort (d = 120 mm)	217100
Montagestoel Air Comfort (H = 200 mm)	217101
CO <sub>2</sub> -sensor eBus	532126
4-Standenschakelaar met filterindicatie	540262
Set draadloze afstandbediening 4 standen	532174
Uitblaasmodule wit RAL 9016 (H = 250 mm)	217102
Sifon t.b.v. Renovent Excellent	217103

# 2 Toepassing

Het Air Comfort toestel is een indirect gestookte luchtverwarmer voor gebruik in woonhuizen. Om een perfect binnenklimaat met een gelijkmatige ruimtetemperatuur te realiseren wordt het luchtdebiet automatisch aangepast aan de uitblaastemperatuur. Indien gewenst kan het toestel (deels) buitenlucht aanzuigen.

Het Air Comfort toestel is geschikt voor:

- Installaties waarbij warmwater aanbod aanwezig is
- Stadsverwarming

Om verschillende bedrijfssituaties in te stellen op het toestel kan gebruik gemaakt worden van een 4-standenschakelaar.

Het toestel kan worden gecombineerd met de warmteterugwinunit Renovent Excellent type 4/0 of type 3/1.

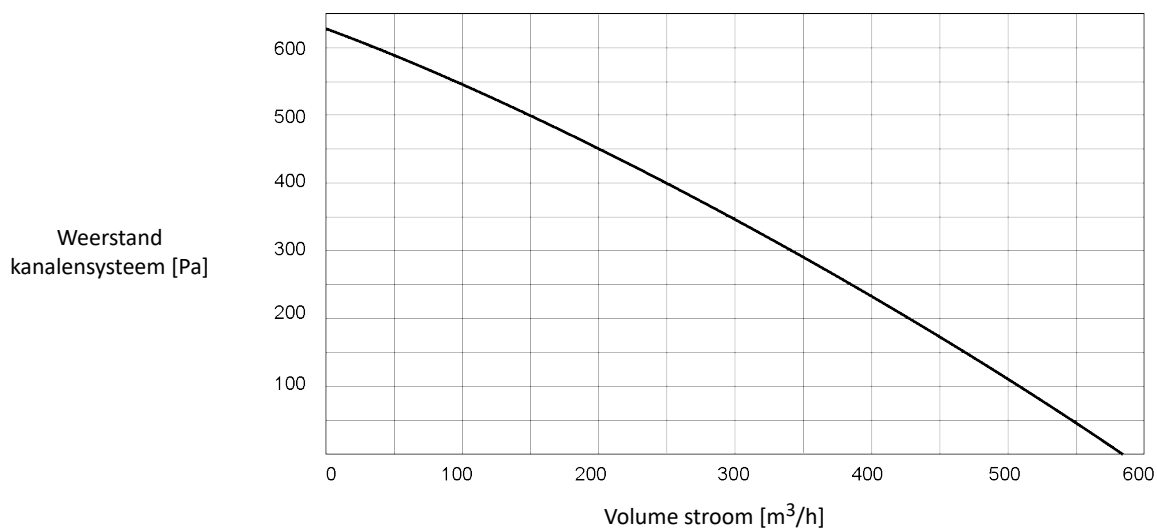
# 3 Uitvoering

## 3.1 Technische informatie

### 3.1.1 Air Comfort

Specificatie	Waarde	
Voedingsspanning [V/Hz]	230/50	
Afmetingen (l x b x h) [mm]	676 x 640 x 429	
Gewicht [kg]	40	
Filterklasse	G3	
WATERAANSLUITING (Ø) [mm]	22	
Waterinhoud wisselaar [l]	2	
Watertraject [°C]	45/35	
Luchtaanzuigtemperatuur [°C]	18	
Maximale bedrijfsdruk wisselaar [bar]	16	
	Nominaal	Maximaal
Luchtverplaatsing [m <sup>3</sup> /h]	400	450
Toelaatbare kanaalweerstand ontwerpcondities [Pa]	100	126
Opgenomen elektrisch vermogen [W]	55	72
Geluidsvermogen - kastuitstraling [db(A)]	51,1	53,3
Geluidsvermogen - kanaal "naar woning" [db(A)]	59,3	62,9
Verwarmingscapaciteit [kW]	2,6	2,8
Watercapaciteit [l/h]	225	249
Waterzijdige weerstand [kPa]	1,47	1,78

### 3.1.2 Opvoerhoogte toestel



### 3.1.3 Verwarmingscapaciteit [kW] bij andere watertemperaturen

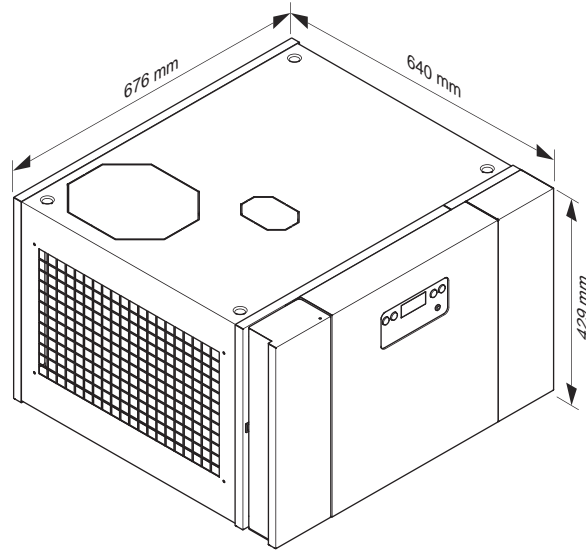
Watertraject [°C]	Luchtaanzuigtemperatuur [°C]							
	Nominaal				Maximaal			
	400 m <sup>3</sup> /h				450 m <sup>3</sup> /h			
	+16	+18	+20	+22	+16	+18	+20	+22
45/35	2,86	2,60	2,34	2,10	3,11	2,80	2,52	2,21
45/40	3,30	3,04	2,76	2,50	3,56	3,28	3,00	2,69
50/35	3,07	2,81	2,52	2,26	3,30	3,02	2,72	2,41
70/50	5,30	5,02	4,73	4,45	5,71	5,40	5,10	4,79

### 3.1.4 Koeling

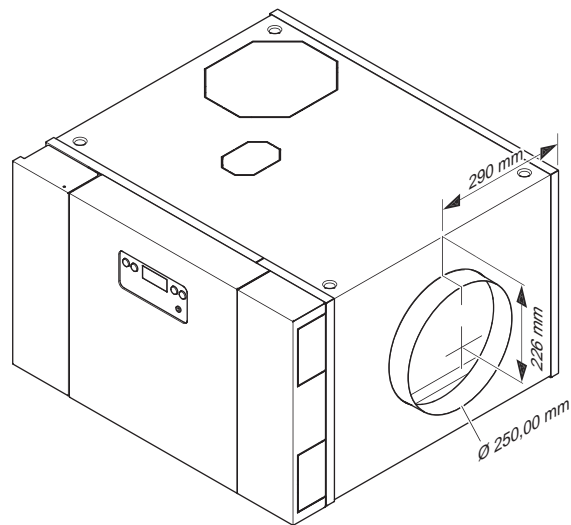
Specificatie	Waarde	
Watertraject [°C]	7/11	
Luchtaanzuigtemperatuur [°C]	22	
	Nominaal	Maximaal
Debiet [m <sup>3</sup> /h]	400	450
Koelcapaciteit [kW]	1,49 / 1,59	1,65 / 1,75
Watercapaciteit [l/h]	342	376
Waterzijdige weerstand [kPa]	3,63	4,32



### 3.2 Aansluitingen en afmetingen



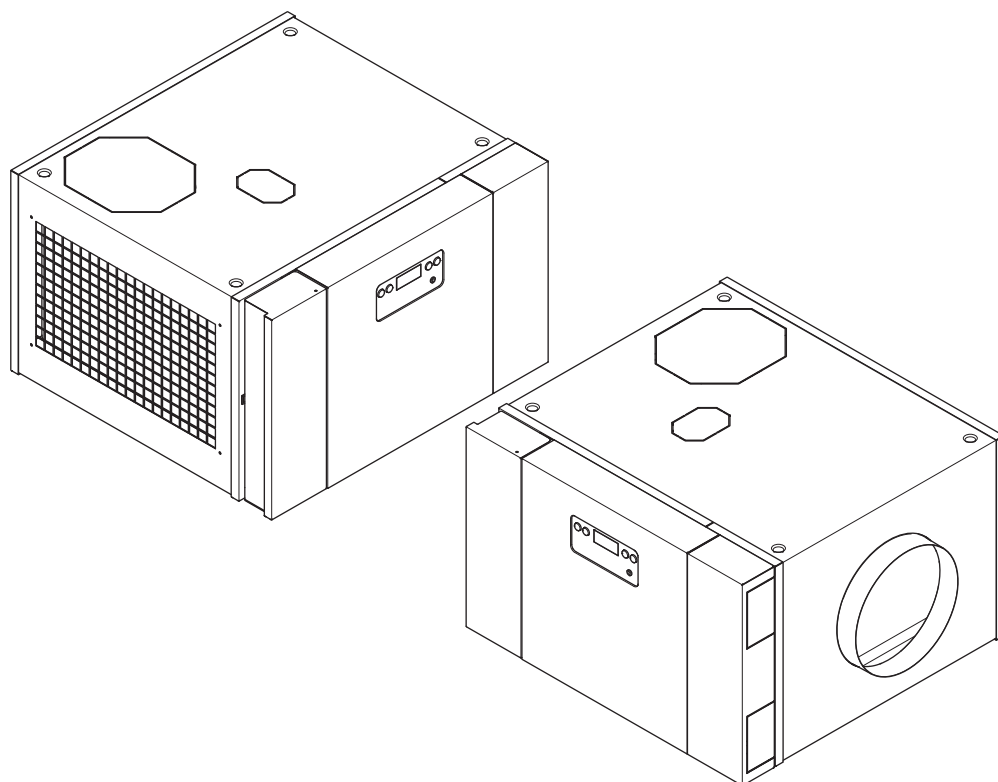
Hoofdmaten Air Comfort



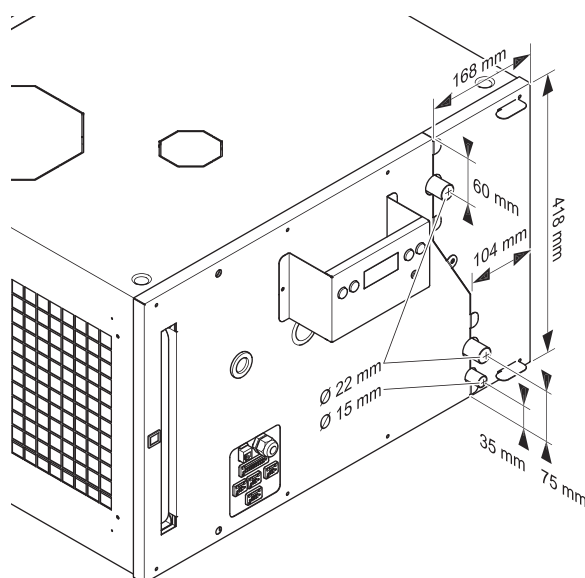
Positie kanaalaansluiting

### 3.2.1 Air Comfort rechter uitvoering

Bij een rechter uitvoering van de Air Comfort is de uitblaasopening aan de rechterkant geplaatst.



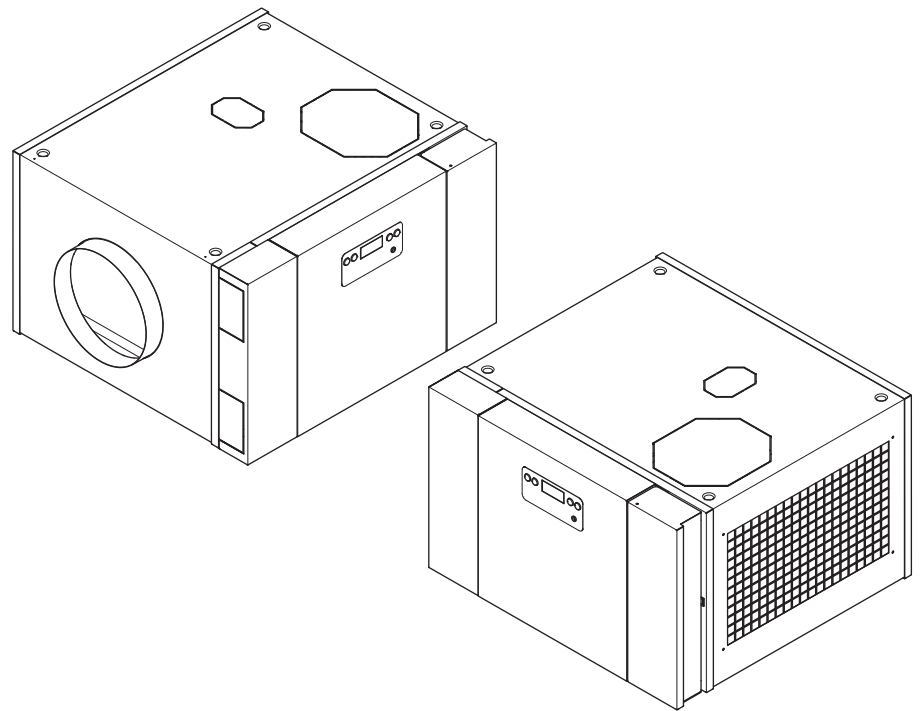
Air Comfort rechter uitvoering



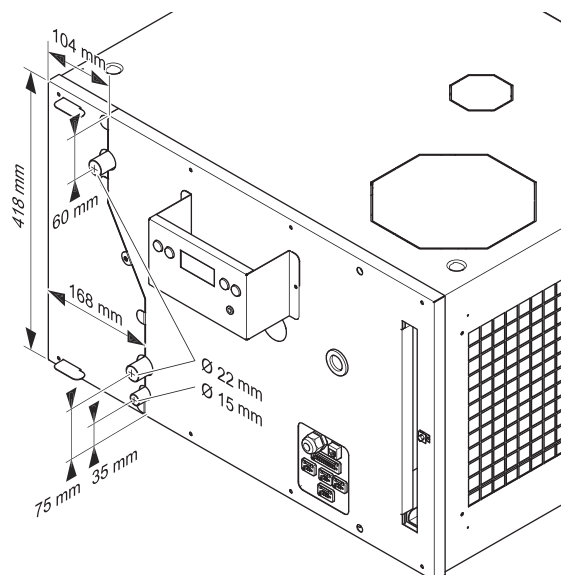
Positie wateraansluitingen en condensafvoeraansluiting rechter uitvoering

### 3.2.2 Air Comfort linker uitvoering

Bij een linker uitvoering van de Air Comfort is de uitblaasopening aan de linkerkant geplaatst. De afmetingen van de rechter en linker uitvoering en de positie van de luchtuitlaat zijn identiek. De wateraansluitingen zijn niet gelijk, zie sectie Opengewerkt toestel (zie [Opengewerkt rechter toestel](#) op pagina 12).

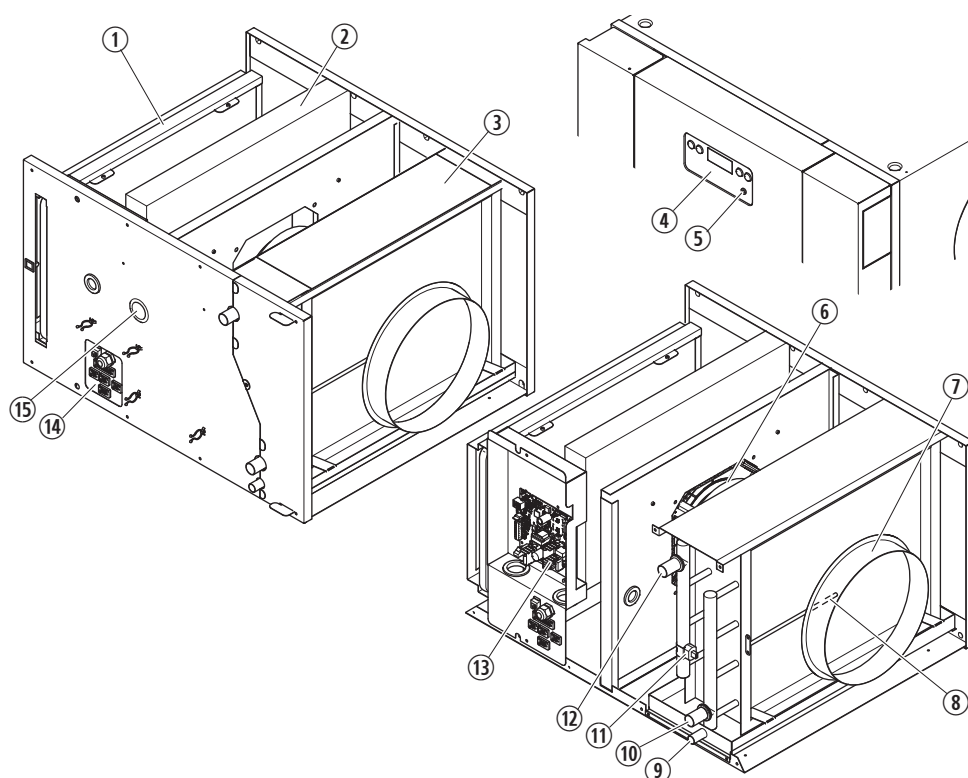


Air Comfort linker uitvoering



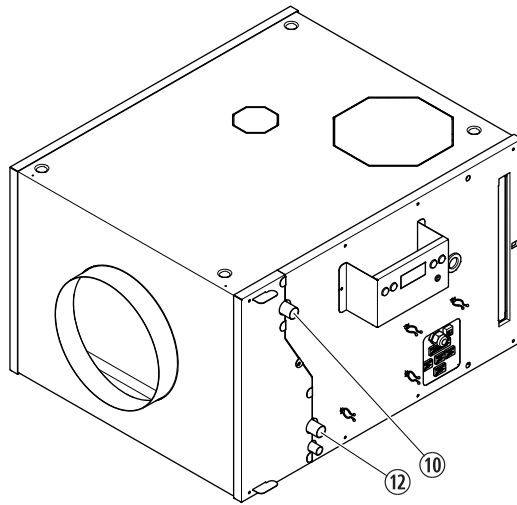
Positie wateraansluitingen en condensafvoeraansluiting linker uitvoering

### 3.3 Opengewerkt rechter toestel



#### Opengewerkt toestel rechter uitvoering

- 1 **Luchtfilter** - Het luchtfilter filtert de luchtstroom uit de woning.
- 2 **Geluidempingsblokken** - Deze blokken dempen het geluid van de systeemventilator.
- 3 **Warmtewisselaar** - In de warmtewisselaar wordt de lucht verwarmt of gekoeld.
- 4 **Bedieningspaneel** - Met behulp van het display en de bedieningstoetsen op het bedieningspaneel wordt het toestel bediend.
- 5 **Service aansluiting** - Computeraansluiting voor de servicetool.
- 6 **Systeemventilator** - De ventilator transporteert de lucht naar de verschillende vertrekken en zuigt de retourlucht aan.
- 7 **Luchtuitlaat** - Via de luchtuitlaat wordt de warme/koude lucht in het luchtkanaal geblazen.
- 8 **Uitblaastemperatuursensor** - Deze sensor meet de luchtuitblaastemperatuur en stuurt het toerental van de systeemventilator aan.
- 9 **Condensafvoer** - Alleen bij gebruik van het toestel in combinatie met koeling wordt hier de gevormde condens afgevoerd (Ø 15 mm).
- 10 **Watersaansluiting (Aanvoer)** - Deze aansluiting wordt gebruikt om de toevoerwaterleiding aan te sluiten (Ø 22 mm). Zie onderstaande figuur voor de watersaansluitingen van de linker uitvoering van het toestel.
- 11 **Watertemperatuursensor** - Deze sensor meet de watertemperatuur en start de ventilator als deze is uitgeschakeld.
- 12 **Watersaansluiting (Retour)** - Deze aansluiting wordt gebruikt om de retourwaterleiding aan te sluiten (Ø 22 mm). Zie onderstaande figuur voor de watersaansluitingen van de linker uitvoering van het toestel.
- 13 **Printplaat** - De printplaat bevat de regelelektronica voor de aansturing van het toestel.
- 14 **Connectoren** - De connectoren bevinden zich achter de afdekkap en worden gebruikt als extra stuur in- en uitgangen, onder andere voor de CO<sub>2</sub> sensor, de 4-standenschakelaar en de vorstbeveiliging.
- 15 **Doorvoer condensafvoer** - Bij gebruik van het toestel in combinatie met een warmteterugwinunit.



Wateraansluitingen linker uitvoering Air Comfort

# 4 Werking

## 4.1 Omschrijving

De Air Comfort is een geavanceerde luchtverwarmer voor gebruik in woonhuizen.

De lucht wordt verwarmd door een warmtewisselaar. Afhankelijk van de uitblaastemperatuur zal de systeemventilator traploos meer of minder lucht transporteren door het toestel.

Een besturingsunit met een microprocessor regelt en controleert de veilige werking van het toestel. Met behulp van het display en de bedieningstoetsen kunnen de instelwaarden worden aangepast en de actuele meetwaarden, een filtermelding en storingen worden uitgelezen.

## 4.2 Programmakeuze

Met een interne temperatuursensor en het gekozen programma wordt het luchtdebiet automatisch geregeld. Met een extra 4-standenschakelaar kan het luchtdebiet worden beïnvloed.

De programmakeuzes zijn:

- Het [continu programma](#) (op pagina 14)
- Het [vast programma](#) (op pagina 16)
- Het [WTW programma](#) (op pagina 17)

Het toestel is af fabriek ingesteld op het **continu programma**. Dit programma levert het breedste inzetbereik van het toestel.

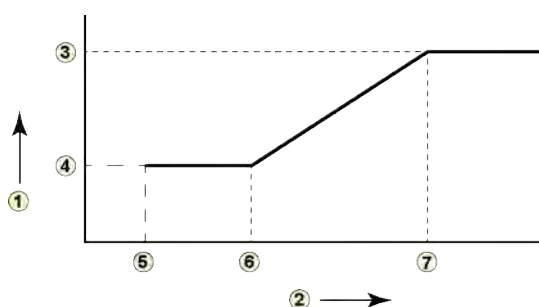
Gebruik parameter **9** in het [Instelmenu](#) (op pagina 29) om het gewenste programma te activeren. Zie de [Parameterlijst](#) (op pagina 47) voor de overige in te stellen parameters.

### 4.2.1 Continu programma

In het continu programma draait de systeemventilator:

- op een minimaal luchtdebiet bij een uitblaastemperatuur onder 30°C ( $T_{start}$ ). Het minimale luchtdebiet en  $T_{start}$  zijn in te stellen met parameters **2** en **5**.
- op een variabel luchtdebiet bij een uitblaastemperatuur boven 30°C ( $T_{start}$ ), variërend tussen een ingesteld minimaal en een ingesteld maximaal luchtdebiet. Het maximale luchtdebiet wordt bereikt bij een in te stellen maximum uitblaastemperatuur ( $T_{max}$ ). De uitblaastemperatuur en het maximale luchtdebiet zijn in te stellen met parameters **1** en **3**.

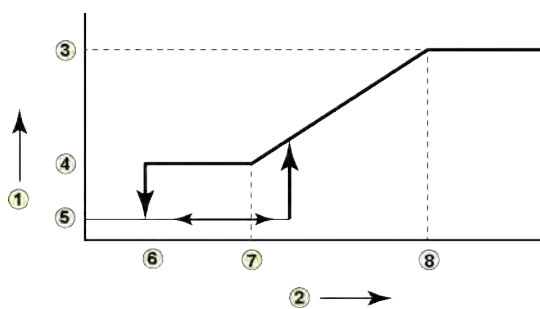
Bij een warmtevraag wordt de systeemventilator aangestuurd en worden de schakeluitgangen voor vorstbeveiliging en koeling verbroken.



1. **Luchtdebiet [m<sup>3</sup>/h]**
2. **Temperatuur [°C]**
3. Maximaal luchtdebiet [m<sup>3</sup>/h]
4. Minimaal luchtdebiet [m<sup>3</sup>/h]
5. Temperatuur ventilator stopt [°C]
6. Temperatuur start [°C]
7. Temperatuur max. [°C]

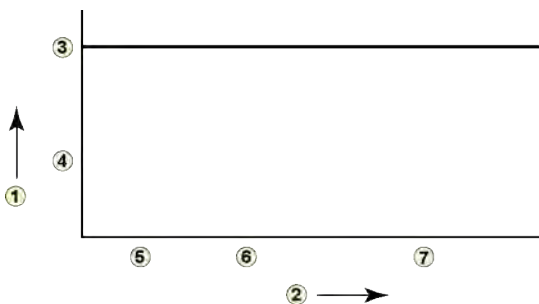
In het continu programma kan de regeling van de systeemventilator met een 4-standenschakelaar beïnvloed worden:

- *Stand 1* - de systeemventilator blijft onder een temperatuur van 30°C altijd op de ingestelde minimale luchttoevoelheid functioneren. Bij een temperatuur boven de 30°C varieert het luchtdebiet tussen het ingestelde minimale en het ingestelde maximale luchtdebiet afhankelijk van de gemeten uitblaastemperatuur.
- *Stand 2* - de systeemventilator wordt uitgeschakeld als de uitblaastemperatuur daalt onder een ingestelde schakeltemperatuur. Als de temperatuur van de warmtewisselaar boven deze instelbare waarde stijgt, wordt de systeemventilator weer ingeschakeld. Boven de 30°C varieert het ingestelde minimale en het ingestelde maximale luchtdebiet afhankelijk van de gemeten uitblaastemperatuur. De inschakeltemperatuur, de uitschakeltemperatuur en de hysteresis van de schakeltemperatuur voor de ventilator zijn in te stellen met parameters **6, 7** en **8**.



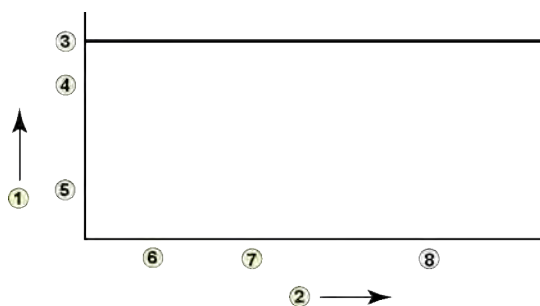
1. **Luchtdebiet [m<sup>3</sup>/h]**
2. **Temperatuur [°C]**
3. Maximaal luchtdebiet [m<sup>3</sup>/h]
4. Minimaal luchtdebiet [m<sup>3</sup>/h]
5. Uit
6. Temperatuur ventilator uit [°C]
7. Temperatuur start [°C]
8. Temperatuur max. [°C]

- *Stand 3* - de systeemventilator blijft op het ingestelde maximum luchtdebiet draaien.



1. **Luchtdebiet [m<sup>3</sup>/h]**
2. **Temperatuur [°C]**
3. Maximaal luchtdebiet [m<sup>3</sup>/h]
4. Minimaal luchtdebiet [m<sup>3</sup>/h]
5. Temperatuur ventilator uit [°C]
6. Temperatuur start [°C]
7. Temperatuur max. [°C]

- *Stand 4* - de systeemventilator blijft op het ingestelde luchtdebiet voor koeling draaien. De schakeluitgang voor koeling wordt gesloten. Deze stand werkt alleen als de [vorstbeveiliging](#) (op pagina 20) niet actief is. Het luchtdebiet voor de koeling is in te stellen met parameter **4**.

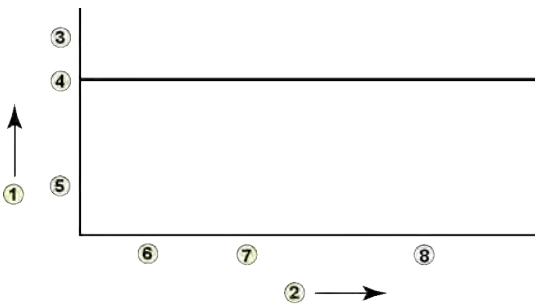


1. **Luchtdebiet [m<sup>3</sup>/h]**
2. **Temperatuur [°C]**
3. Luchtdebiet koeling [m<sup>3</sup>/h]
4. Maximale luchtdebiet [m<sup>3</sup>/h]
5. Minimale luchtdebiet [m<sup>3</sup>/h]
6. Temperatuur ventilator uit [°C]
7. Temperatuur start [°C]
8. Temperatuur max. [°C]

## 4.2.2 Vast programma

In het vast programma kan de systeemventilator met de 4-standenschakelaar op 3 vaste luchtdebieten worden ingesteld:

- *Stand 1* - de systeemventilator draait continu op het ingestelde maximale luchtdebiet. Deze is in te stellen met parameter **3**.



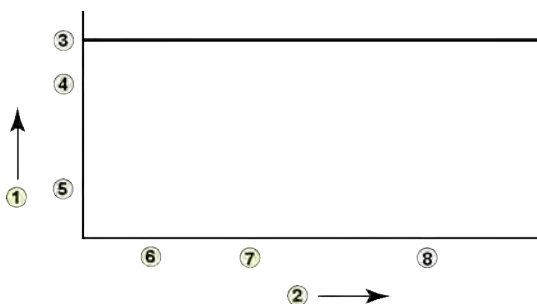
1. **Luchtdebiet [m<sup>3</sup>/h]**
2. **Temperatuur [°C]**
3. Luchtdebiet koeling [m<sup>3</sup>/h]
4. Maximaal luchtdebiet [m<sup>3</sup>/h]
5. Minimaal luchtdebiet [m<sup>3</sup>/h]
6. Temperatuur ventilator uit [°C]
7. Temperatuur start [°C]
8. Temperatuur max. [°C]

- *Stand 2* - de systeemventilator draait continu op het ingestelde minimale luchtdebiet. Deze is in te stellen met parameter **2**.



1. **Luchtdebiet [m<sup>3</sup>/h]**
2. **Temperatuur [°C]**
3. Luchtdebiet koeling [m<sup>3</sup>/h]
4. Maximaal luchtdebiet [m<sup>3</sup>/h]
5. Minimum luchtdebiet [m<sup>3</sup>/h]
6. Temperatuur ventilator uit [°C]
7. Temperatuur start [°C]
8. Temperatuur max. [°C]

- *Stand 3 en stand 5* - de systeemventilator draait continu op het ingestelde luchtdebiet voor koeling. Deze is in te stellen met parameter **4**.



1. **Luchtdebiet [m<sup>3</sup>/h]**
2. **Temperatuur [°C]**
3. Luchtdebiet koeling [m<sup>3</sup>/h]
4. Maximaal luchtdebiet [m<sup>3</sup>/h]
5. Minimaal luchtdebiet [m<sup>3</sup>/h]
6. Temperatuur ventilator uit [°C]
7. Temperatuur start [°C]
8. Temperatuur max. [°C]

Een koelvraag door een gesloten schakelingang 'koeling' heeft voorrang op elke willekeurige stand van de 4-standenschakelaar.

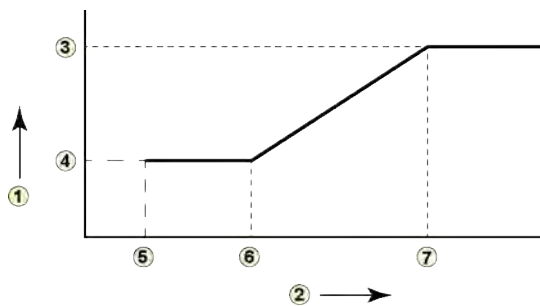


### 4.2.3 WTW programma

Als de Air Comfort in combinatie met een warmteterugwinunit wordt gebruikt, kan de regeling van de systeemventilator met het WTW programma worden gekoppeld aan de warmteterugwinunit.

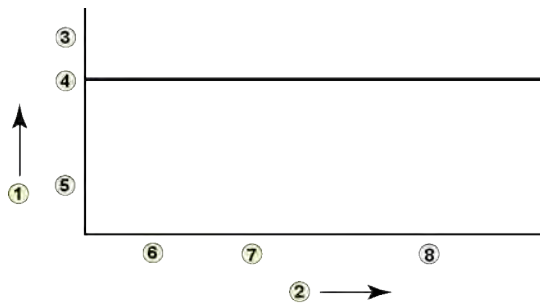
Met de 4-standenschakelaar van de warmteterugwinunit kan dan ook het luchtdebiet van de systeemventilator in de Air Comfort worden bepaald.

- *Stand 1* - het luchtdebiet varieert tussen het ingestelde minimale en het ingestelde maximale luchtdebiet afhankelijk van de gemeten uitblaastemperatuur. De maximale uitblaastemperatuur, het minimale en maximale luchtdebiet en de starttemperatuur zijn in te stellen met parameters **1, 2, 3** en **5**.



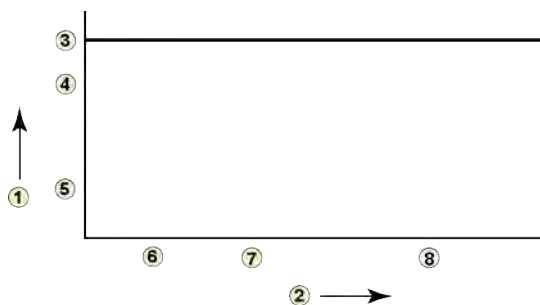
1. **Luchtdebiet [m<sup>3</sup>/h]**
2. **Temperatuur [°C]**
3. Maximale luchtdebiet [m<sup>3</sup>/h]
4. Minimale luchtdebiet [m<sup>3</sup>/h]
5. Temperatuur ventilator uit [°C]
6. Temperatuur start [°C]
7. Temperatuur max. [°C]

- *Stand 2* - de systeemventilator draait continu op het ingestelde maximale luchtdebiet. Deze is in te stellen met parameter **3**.



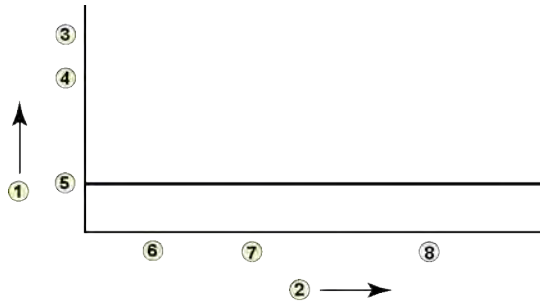
1. **Luchtdebiet [m<sup>3</sup>/h]**
2. **Temperatuur [°C]**
3. Luchtdebiet koeling [m<sup>3</sup>/h]
4. Maximale luchtdebiet [m<sup>3</sup>/h]
5. Minimale luchtdebiet [m<sup>3</sup>/h]
6. Temperatuur ventilator uit [°C]
7. Temperatuur start [°C]
8. Temperatuur max. [°C]

- *Stand 3* - de systeemventilator draait continu op het ingestelde luchtdebiet voor koeling. Deze is in te stellen met parameter **4**.



1. **Luchtdebiet [m<sup>3</sup>/h]**
2. **Temperatuur [°C]**
3. Luchtdebiet koeling [m<sup>3</sup>/h]
4. Maximale luchtdebiet [m<sup>3</sup>/h]
5. Minimale luchtdebiet [m<sup>3</sup>/h]
6. Temperatuur ventilator uit [°C]
7. Temperatuur start [°C]
8. Temperatuur max. [°C]

- **Stand 5** - de systeemventilator draait continu op het ingestelde minimale luchtdebiet. Deze is in te stellen met parameter **2**.



1. **Luchtdebiet [m<sup>3</sup>/h]**
2. **Temperatuur [°C]**
3. Luchtdebiet koeling [m<sup>3</sup>/h]
4. Maximale luchtdebiet [m<sup>3</sup>/h]
5. Minimale luchtdebiet [m<sup>3</sup>/h]
6. Temperatuur ventilator uit [°C]
7. Temperatuur start [°C]
8. Temperatuur max. [°C]

Een koelvraag door een gesloten schakelingang 'koeling' heeft voorrang op de stand van de 4-standenschakelaar van de warmteterugwinunit.

De CO<sub>2</sub> sensoren die zijn aangesloten op de warmteterugwinunit hebben geen invloed op de regeling van de Air Comfort.

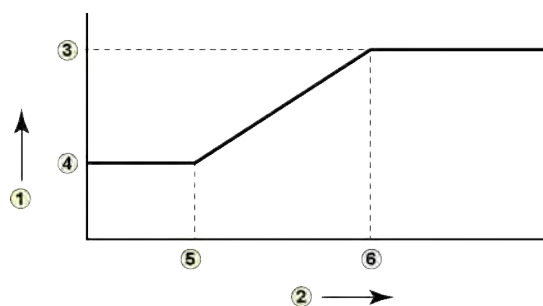
## 4.3 CO<sub>2</sub> -regeling

Er kunnen maximaal 4 CO<sub>2</sub> sensoren op de Air Comfort worden aangesloten. Met elk van deze CO<sub>2</sub> sensoren wordt de luchtkwaliteit in de afzonderlijke verblijfsruimten, waarop de Air Comfort is aangesloten, onderhouden. De CO<sub>2</sub> sensoren hebben een minimale en een maximale instelwaarde. Als de CO<sub>2</sub> concentratie in een verblijfsruimte boven de minimale instelwaarde komt, neemt het luchtdebiet van de systeemventilator van de Air Comfort toe. Het luchtdebiet varieert op basis van de gemeten CO<sub>2</sub> concentratie(s). Het te leveren luchtdebiet wordt gebaseerd op de verblijfsruimte (CO<sub>2</sub> sensor) met de hoogste CO<sub>2</sub> concentratie.



### Belangrijk

De CO<sub>2</sub> regeling werkt alleen als de 4-standenschakelaar op stand 1 staat of als er geen 4-standenschakelaar is aangesloten.



1. **Luchtdebiet [%]**

2. **CO<sub>2</sub> [PPM]**

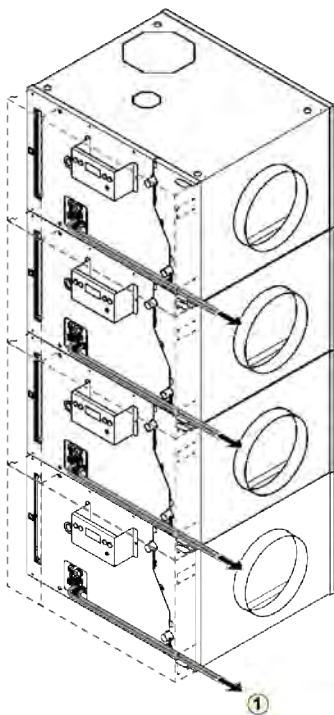
3. Maximale luchtdebiet [m<sup>3</sup>/h]

4. Minimale luchtdebiet [m<sup>3</sup>/h]

5. Min. CO<sub>2</sub> [PPM]

6. Max. CO<sub>2</sub> [PPM]

Bij een warmtevraag van het Air Comfort toestel met CO<sub>2</sub> sensoren wordt het luchtdebiet bepaald door de luchtuitblaastemperatuur of de CO<sub>2</sub> sensoren. Degene met de hoogste vraag is leidend voor de regeling van het luchtdebiet.



1. CO<sub>2</sub>-sensoren (max. 4 stuks)

Air Comfort toestellen met CO<sub>2</sub> sensoren

## 4.4 Vorstbeveiliging

De vorstbeveiliging zorgt ervoor dat de warmtewisselaar niet kan invriezen bij vorstgevaar.

De vorstbeveiliging wordt aangestuurd door de uitblaastempatuursensor:

- Wanneer de temperatuur lager is dan een ingestelde schakeltemperatuur limiet 1, wordt een eventuele koelvraag geblokkeerd door de schakeluitgang 'koeling' te verbreken. De vorstbeveiliging en de aanwezige externe warmtebron wordt geactiveerd. De systeemventilator wordt aangestuurd op basis van de gemeten luchtuitblaastemperatuur en, indien van toepassing, de stand van de 4-standenschakelaar. Gebruik parameter **10** in het [instelmenu](#) (op pagina 29), om de schakeltemperatuur in te stellen.
- Wanneer de luchtuitblaastemperatuur met een ingestelde hysteresis gestegen is boven limiet 1, wordt de blokkering van de koelvraag weer opgeheven. De vorstbeveiliging wordt gedeactiveerd. Gebruik parameter **12** in het [instelmenu](#) (op pagina 29) om de hysteresis in te stellen.

Als de uitblaastemperatuur, ondanks de vorstbeveiliging, verder daalt dan de schakeltemperatuur limiet 1 tot een ingestelde schakeltemperatuur limiet 2, wordt ook de systeemventilator uitgeschakeld.

Gebruik parameter **11** in het [instelmenu](#) (op pagina 29) om schakeltemperatuur limiet 2 in te stellen.

De blokkering van de systeemventilator wordt op de volgende manier opgeheven:

- Als de luchtuitblaastemperatuur met 5 °C is gestegen ten opzichte van de schakeltemperatuur limiet 2, wordt de systeemventilator ingeschakeld gedurende een vaste tijd (antipendel tijd). De systeemventilator blijft draaien op basis van de stand van de 4-standenschakelaar zolang de ingestelde tijd nog niet is verstreken.
- Als de watertemperatuur in de warmtewisselaar stijgt tot boven een ingestelde schakeltemperatuur (parameter 6), wordt de systeemventilator ingeschakeld. De systeemventilator blijft draaien op basis van de stand van de 4-standenschakelaar.
- Als **[R]** op het bedieningspaneel wordt ingetoets wordt de systeemventilator ingeschakeld gedurende een vaste tijd (antipendel tijd). De systeemventilator blijft draaien op basis van de stand

# 5 Installeren

## 5.1 Installeren algemeen

Het toestel wordt stekkerklaar geleverd. Bij plaatsing van het toestel moeten de wateraansluitingen en de systeemluchtkanalen aan de uitblaaszijde worden geïnstalleerd. Daarna kan het toestel worden aangesloten op het elektriciteitsnet.

De installatie van de Air Comfort moet voldoen aan de volgende voorschriften:

- NEN 3028: Veiligheidsvoorschriften voor centrale verwarmingsinstallaties.
- NEN 1087: Voorschriften voor ventilatie van woningen en woongebouwen.
- NEN 1010: Veiligheidsbepalingen voor laagspanningsinstallaties.
- NEN 3287: Voorschriften voor het aansluiten op de binnenriolering in woningen en woongebouwen.
- ISO 61: Kwaliteitseisen ventilatiesystemen woningen.
- Relevante artikelen conform het Bouwbesluit.
- Eventuele aanvullende voorschriften van de plaatselijke nutsbedrijven.
- Installatievoorschriften van de Air Comfort.

Installeer de Air Comfort:

1. Plaats het toestel (zie [Plaatsen toestel](#) op pagina 21).
2. Monteer de wateraansluitingen (zie [Wateraansluitingen](#) op pagina 23).
3. Monteer de luchtkanalen (zie [Aansluiten kanalen](#) op pagina 24).
4. Sluit de elektrische aansluitingen aan (zie [Elektrische aansluitingen](#) op pagina 25).

## 5.2 Plaatsen toestel

Houdt bij het plaatsen van de Air Comfort rekening met de volgende omgevingsfactoren:

- De opstellingsruimte moet vorstvrij zijn.
- De opstellingsruimte moet voldoende ruimte voor service bieden. Er moet minimaal 1 m vrije ruimte aan de voorzijde en een vrije stahoogte van 1,8 m aanwezig zijn.
- Indien van toepassing, moet een goede condensafvoer met waterslot en verval voor condenswater in de opstellingsruimte aanwezig zijn of gemaakt kunnen worden.
- Bij gebruik van een vrije aanzuiging, moet de opstellingsruimte in open verbinding staan met de rest van de woning.

Plaats de Air Comfort los op de vloer:

- Zorg dat het toestel aan de zijkanten en bovenkant minimaal 120 mm vrij van de wanden en het plafond wordt geplaatst.
- Plaats het toestel op een montagestoel wanneer sprake is van een vochtige vloer, een niet egale vloer of als gebruik wordt gemaakt van koeling.
- Plaats het toestel zo dicht mogelijk bij de watertoevoer en -afvoer.
- Plaats het toestel zo centraal mogelijk ten opzichte van de luchtkanalen.
- Zorg ervoor dat het toestel trillingsvrij en waterpas is opgesteld.

## 5.2.1 Plaatsing Renovent Excellent op Air Comfort

Het Air Comfort toestel kan worden gecombineerd met twee verschillende uitvoeringen van warmteterugwinunits:

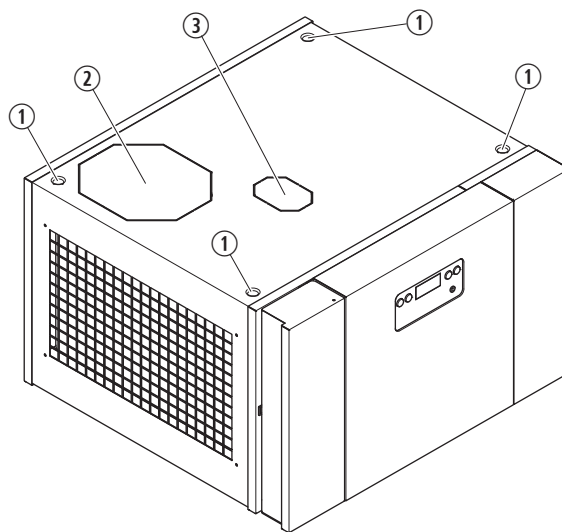
- Renovent Excellent 4/0:
  - De rechter uitvoering van de Air Comfort met een linker of een rechter uitvoering van de Renovent Excellent 4/0.
  - De linker uitvoering van de Air Comfort met een linker of een rechter uitvoering van de Renovent Excellent 4/0.
- Renovent Excellent 3/1:
  - De rechter uitvoering van de Air Comfort met een rechter uitvoering van de Renovent Excellent 3/1.
  - De linker uitvoering van de Air Comfort met een linker uitvoering van de Renovent Excellent 3/1.

De Renovent Excellent kan bovenop het Air Comfort toestel worden geplaatst.



Gebruik altijd de sifonset met artikelnummer 217052 als een Renovent Excellent warmteterugwinunit boven op het Air Comfort toestel geplaatst wordt.

Zie sectie [Condensafvoer bij gebruik Renovent Excellent](#) (op pagina 24) voor het aansluiten van de condensafvoer.



Bovenzijde Air Comfort

1. Indrukking bovenplaat
2. Uitbreekdeel
3. Uitbreekdeel

Plaats de Renovent Excellent 4/0 op de Air Comfort:

1. Verwijder het uitbreekdeel (3) uit de bovenplaat van de Air Comfort.
2. Verwijder de vrijgekomen isolatie.
3. Plak de 4 zwarte buffers uit de sifonset op de indrukking (1) van de bovenplaat van de Air Comfort.
4. Plak het afdichtband uit de sifonset over de rand van de uitbreekopening (3).
5. Verwijder de 4 rubberen buffers onderaan de Renovent Excellent 4/0.
6. Plaats de Renovent Excellent op de Air Comfort zodanig dat de afdekkappen aan de voorkant in 1 vlak liggen.

Plaats de Renovent Excellent 3/1 op de Air Comfort:

1. Verwijder het uitbreekdeel (2) en het uitbreekdeel (3) uit de bovenplaat van de Air Comfort.
2. Verwijder de vrijgekomen isolatie.
3. Plak de 4 zwarte buffers uit de sifonset op de indrukking (1) van de bovenplaat van de Air Comfort.
4. Plak het afdichtband uit de sifonset over de rand van de uitbreekopeningen (2, 3).
5. Plaats de Renovent Excellent op de Air Comfort zodanig dat de afdekkappen aan de voorkant in 1 vlak liggen.

## 5.3 Wateriaansluitingen

### 5.3.1 Warmtewisselaar

Sluit de warmtewisselaar aan met 22 mm aansluitingen:

1. Draai de twee schroeven tussen de afdekkap en de filterdeur los.
2. Schuif de afdekkap opzij en verwijder deze van het toestel.
3. Advies: plaats in de toevoer- en de afvoerleiding een afsluitkraan met koppeling. Zorg ervoor dat deze afsluitkranen direct aan de buitenzijde van het toestel komen.

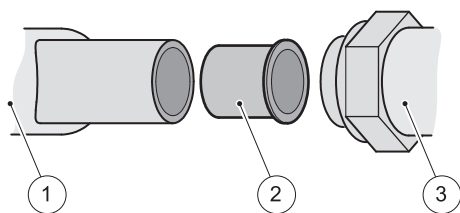
Gebruik een klemverbinding om de toevoer- en de afvoerwaterleiding aan de warmtewisselaar aan te sluiten.

1. Als de Air Comfort ook koelzijdig wordt aangesloten moeten alle wateriaansluitingen dampdicht worden geïsoleerd.

---

**Maak bij toepassing van een klemverbinding altijd gebruik van een steunbus  $\varnothing$  22 mm, zie afbeelding.**

---



1. Air Comfort toestel
2. Steunbus
3. Wateriaansluiting (door installateur)

### 5.3.2 Condensafvoer

De condensafvoer wordt gebruikt bij koeling en wanneer een warmteterugwinunit op de Air Comfort is geplaatst.

#### 5.3.2.1 Condensafvoer Air Comfort bij koeling

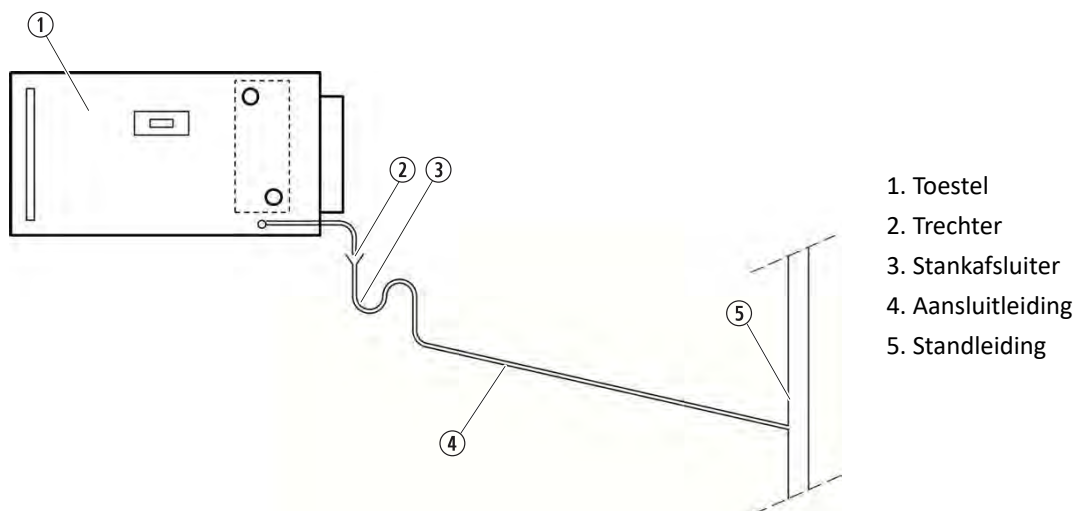
Sluit de condensafvoer aan:

1. Draai de twee schroeven tussen de afdekkap en de filterdeur los.
2. Schuif de afdekkap opzij en verwijder deze van het toestel.
3. Sluit de condensafvoerleiding aan met 15 mm aansluitingen.

---

**Maak gebruik van een open aansluiting voor de condensafvoer.**

---

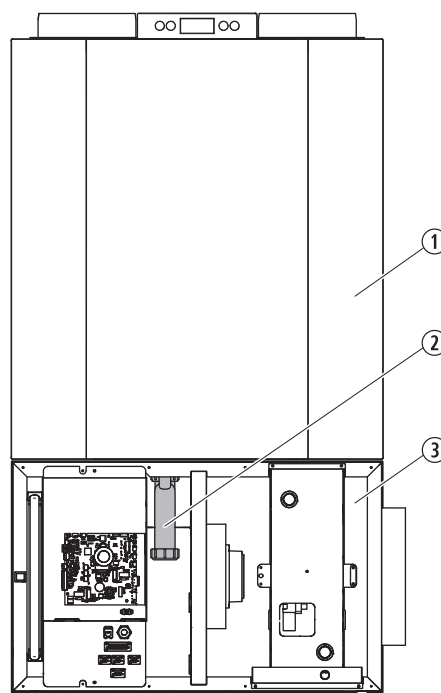


### 5.3.2.2 Condensafvoer bij gebruik Renovent Excellent

Gebruik de sifonset met artikelnummer 217052 voor het aansluiten van de Renovent Excellent warmteterugwinunit als deze op een Air Comfort toestel is geplaatst.

Sluit de condensafvoer van de warmteterugwinunit aan:

1. Verwijder de afdekkap en voorplaat van de Air Comfort en van de Renovent Excellent.
2. Sluit de sifon (2) uit de sifonset aan op de Renovent Excellent (1), zie ook de installatievoorschriften van de Renovent Excellent warmteterugwinunit.
3. Voer de condensafvoerslang door de tulle onder het bedieningspaneel.
4. Plaats de voordeksels terug op de Air Comfort.



## 5.4 Aansluiten kanalen

Sluit het warme luchtkanaal op de aansluiting van de luchtuitlaat aan:

1. Indien nodig, plaats een regelklep in de luchtuitlaat.
2. Isoleer het warmeluchtkanaal, de roosterschoen en het eventuele buitenluchtkanaal.
3. Breng een vochtafsluitende laag om het isolatiemateriaal aan om condensvorming te voorkomen.

Als de aansluiting van de luchtuitlaat voor de installatie niet aan de juiste zijde van het toestel zit, kan gebruik gemaakt worden van een luchtverdeelkast (uitblaasmodule):



1. Maak de gewenste opening in de luchtverdeelkast.
2. Sluit het warme luchtkanaal aan op de gewenste uitgang van de luchtverdeelkast.
3. Bij toepassing van flexibele slangen moet er bij de montage rekening mee gehouden worden, dat de slang na verloop van tijd vervangen dient te kunnen worden.

---

Zorg ervoor dat de kanalen geen rechte verbinding tussen 2 vertrekken maken, zodat er geen overspraak kan ontstaan.

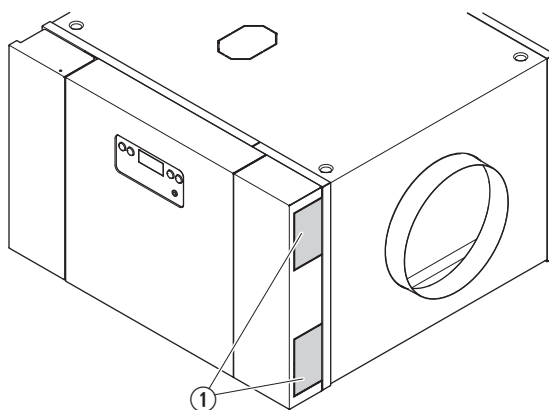
---

## 5.5 Elektrische aansluitingen

De Air Comfort moet met de netstekker worden aangesloten op het elektriciteitsnet.  
Zie sectie Elektrische aansluitingen accessoires [Elektr. aansluitingen accessoires](#) pagina 40 voor het aansluiten van de extra opties.

### 5.5.1 Connecting the mains plug

Het snoer van de 230 V netstekker is aangesloten achter de afdekkap. In de afdekkap bevinden zich openingen (1) om het snoer door te voeren.



Doorvoeropeningen

---

Zorg ervoor dat het netsnoer altijd vrij ligt van de warmtewisselaar.

---

De elektrische installatie moet voldoen aan de eisen van uw elektriciteitsbedrijf en de NEN 1010 veiligheidsbepalingen voor laagspanningsinstallaties.



#### **Waarschuwing!**

Maak het toestel bij werkzaamheden altijd spanningsvrij door de netstekker los te nemen. De ventilator en de printplaat werken onder hoogspanning

Sluit de netstekker aan:

1. Voer het snoer van de stekker door de opening.
2. Sluit de netstekker aan op een geaarde wandcontactdoos.

### 5.5.2 Aansluiting van de koeling

Sluit de koeling aan:

1. Draai de twee schroeven tussen de afdekkap en de filterdeur los.
2. Schuif de afdekkap opzij en verwijder deze van het toestel.
3. Sluit het koelrelais aan op poorten 7 en 8 van de 9-polige connector, zie (1) in sectie Aansluitingen connectoren (zie [Aansluiting externe connectoren Air Comfort](#) op pagina 40).
4. Sluit het vorstbeveiligingrelais aan op poorten 5 en 6 van de 9-polige connector

5. Sluit het schakelcontact aan op poorten 1 en 2 van de 9-polige connector.

### **5.5.3 Aansluiting van de Renovent Excellent**

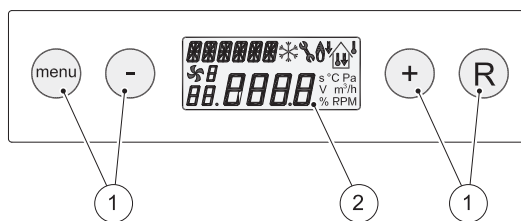
Sluit de 2-polige groene eBus connector van de Renovent Excellent warmteterugwinunit aan op de 2-polige groene eBus connector van het Air Comfort toestel.

# 6 Display weergave

## 6.1 Algemene verklaring bedieningspaneel

Met het bedieningspaneel kunnen de instellingen van het toestel worden ingezien en gewijzigd. Het bedieningspaneel heeft een display en 4 bedieningstoetsen:

- Het display toont de [bedrijfssituatie](#) (op pagina 28) van het toestel als er geen toetsen worden bediend en er geen afwijkende situatie is.
- Met de bedieningstoetsen kan door de menu's van de besturing worden genavigeerd. Als een van de toetsen wordt bediend, wordt het display 30 seconden verlicht.



1. Bedieningstoetsen
2. Display

De besturing van het toestel bestaat uit 3 menu's:

- [Instelmenu](#) (op pagina 29)
- [Uitleesmenu](#) (op pagina 30)
- [Servicemenu](#) (op pagina 31)

Bij een vergrendelende storing kan alleen het servicemenu worden geactiveerd.

Toets eerst **[Menu]** en vervolgens **[+]** of **[-]** om een menukeuze te maken.

Toets **[R]** om terug te keren naar de weergave van de bedrijfssituatie.

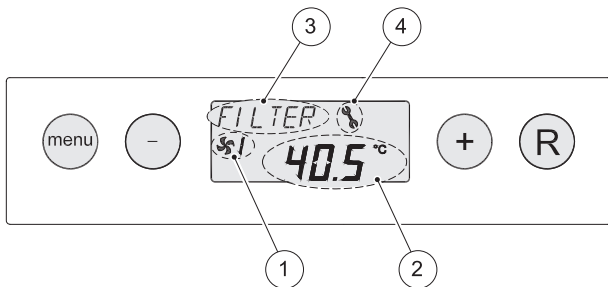
Toets **[R]** korter dan 5 seconden om de achtergrondverlichting van het display in te schakelen zonder dat er iets in het menu verandert.

Als de toetsen 5 minuten niet worden bediend keert het display automatisch terug naar de bedrijfssituatie.

## 6.2 Bedrijfssituatie

De bedrijfssituatie wordt door middel van 4 verschillende waarden op het display weergegeven:

- De status van de systeemventilator (zie [Status systeemventilator](#) op pagina 28)
- De luchtuitblaasttemperatuur
- Een meldingstekst (zie [Meldingstekst bij bedrijfssituatie](#) op pagina 28)
- Indien van toepassing, een storingsymbool



1. Status systeem ventilator
2. Weergave luchtuitblaasttemperatuur
3. Meldingstekst
4. Storingssymbool

### 6.2.1 Status systeemventilator

De status van de systeemventilator wordt aan de linkerkant op het display weergegeven met een ventilatorsymbool en een nummer, zie [Programmakeuze](#) (op pagina 14).

Alleen als de systeemventilator draait wordt het ventilatorsymbool weergegeven.

### 6.2.2 Meldingstekst bij bedrijfssituatie

Indien van toepassing, wordt linksboven op het display een meldingstekst weergegeven.

De melding **FILTER** heeft altijd voorrang op andere meldingsteksten.

De volgende meldingsteksten kunnen op het display worden weergegeven:

Meldingstekst	Omschrijving
FILTER	Het filter moet worden schoongemaakt of vervangen, zie <a href="#">Filter reinigen</a> (op pagina 37).
PR1	Het <a href="#">Vast programma</a> (op pagina 16) is ingesteld.
PR2	Het <a href="#">WTW programma</a> (op pagina 17) is ingesteld.

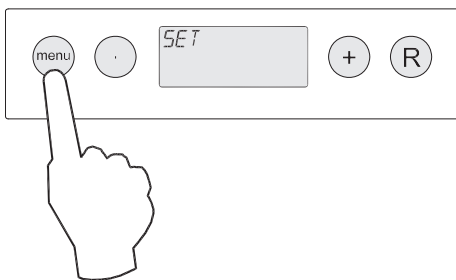
## 6.3 Instelmenu

Gebruik het instelmenu om de instellingen van het toestel aan te passen. Zie de [Parameterlijst](#) (op pagina 47) voor een overzicht van de mogelijke instellingen.

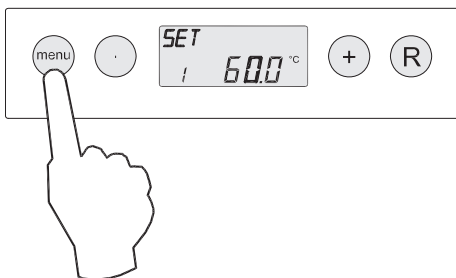
*Onjuiste instellingen kunnen de werking van het toestel verstoren. Neem contact op met Brink Climate Systems B.V. wanneer instellingen, die niet beschreven zijn in deze installatievoorschriften, gewijzigd moeten worden.*

Het aanpassen van instelwaarden:

1. Toets **[Menu]**

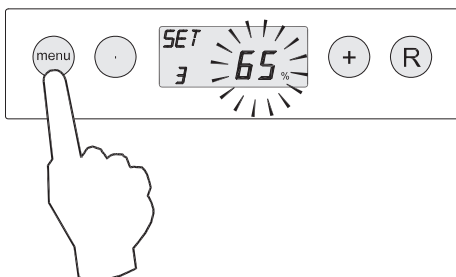


2. Toets **[Menu]** om het instelmenu SET te activeren.



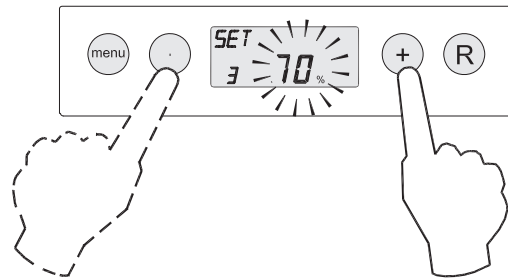
3. Toets **[+]** of **[-]** om naar de aan te passen instelwaarde te navigeren.

4. Toets **[Menu]** om de instelwaarde te selecteren.



- 5 Pas de instelwaarde aan:

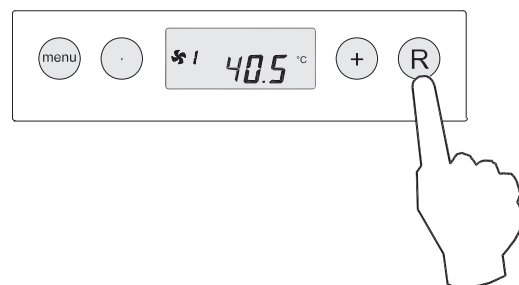
- Toets **[+]** of **[-]** tot de gewenste waarde op het display wordtweergegeven.
- Toets **[Menu]** om de waarde op te slaan of toets **[R]** om de wijziging te annuleren.



- 6 Indien gewenst, herhaal stap 4 tot en met 6 om meer instelwaarden aan te passen.

- 7 Toets **[R]** om terug te keren naar de menukeuze.

- 8 Toets nogmaals **[R]** om terug te keren naar de bedrijfssituatie



## 6.4 Uitleesmenu

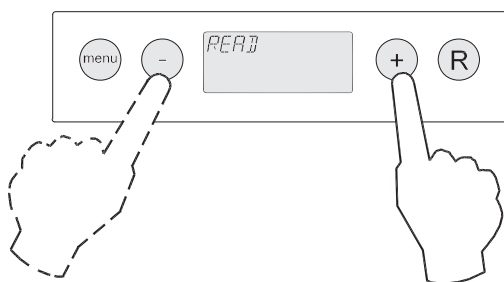
Gebruik het uitleesmenu om actuele meetwaarden op te roepen:

Meetwaarde	Omschrijving	Eenheid
1	Actuele uitblaasttemperatuur	°C
2	Actuele watertemperatuur in de warmtewisselaar	°C
3	Actuele snelheid van de systeemventilator	%
4	Toerental systeemventilator	RPM
5	Status vorstregeling: - <b>ON</b> : vorstregeling actief - <b>OFF</b> : vorstregeling niet actief	-
6	Uitleeswaarde CO <sub>2</sub> sensor A	PPM
7	Uitleeswaarde CO <sub>2</sub> sensor B	PPM
8	Uitleeswaarde CO <sub>2</sub> sensor C	PPM
9	Uitleeswaarde CO <sub>2</sub> sensor D	PPM

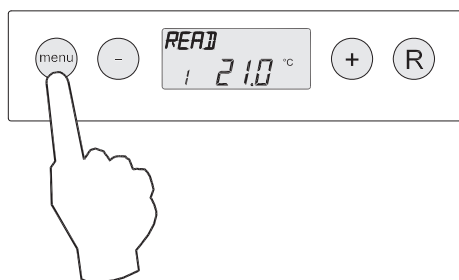
Het uitlezen van meetwaarden:

1 Toets **[Menu]**

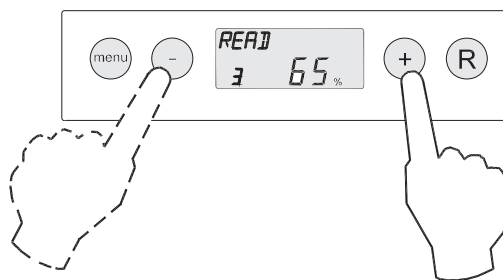
2 Toets **[+]** of **[-]** om naar het uitleesmenu **READ** te navigeren.



3 Toets **[Menu]** om het uitleesmenu te activeren.

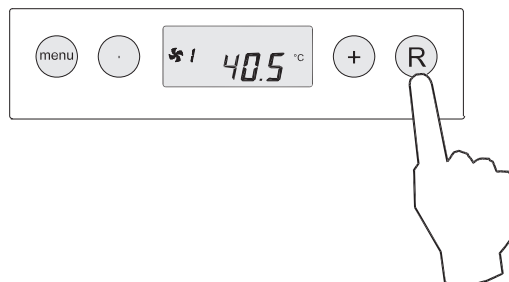


4 Toets **[+]** of **[-]** om door de meetwaarden in het uitleesmenu te navigeren.



5 Toets **[R]** om terug te keren naar het menukeuze.

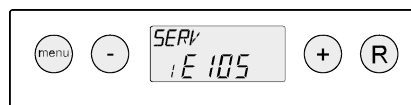
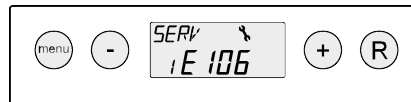
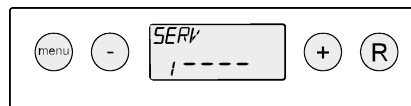
6 Toets nogmaals **[R]** om terug te keren naar de bedrijfssituatie.



## 6.5 Servicemenu

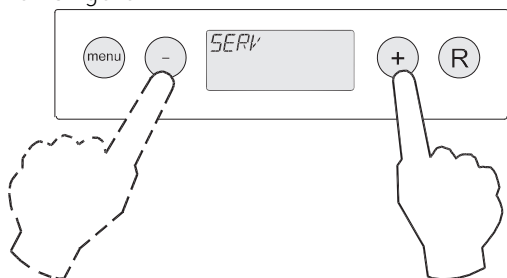
Gebruik het servicemenu om de laatste 10 foutmeldingen van het toestel uit te lezen.  
Er zijn 3 verschillende weergaven mogelijk:

- Als er geen enkele foutmelding is:
- Een foutmelding met het storingsymbool.  
Dit is een actuele foutmelding:
- Een foutmelding zonder storingsymbool.  
Dit is een opgeloste foutmelding:

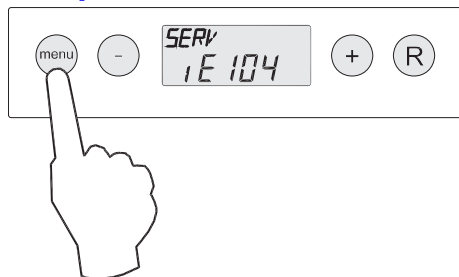


Het uitlezen van foutmeldingen:

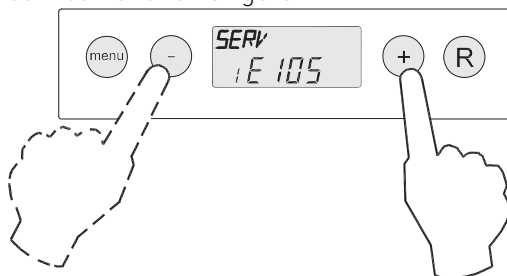
1. Toets **[Menu]**
2. Toets **[+]** of **[-]** om naar het servicemenu **SERV** te navigeren.



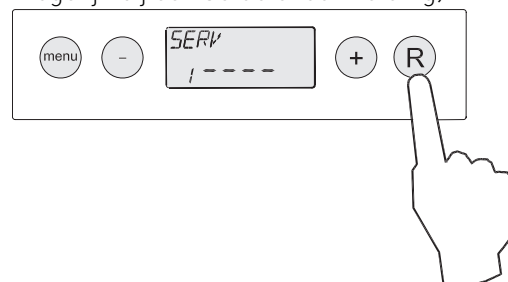
3. Toets **[Menu]** om het servicemenu te activeren.



4. Toets **[+]** of **[-]** om door de foutmeldingen in het servicemenu te navigeren.

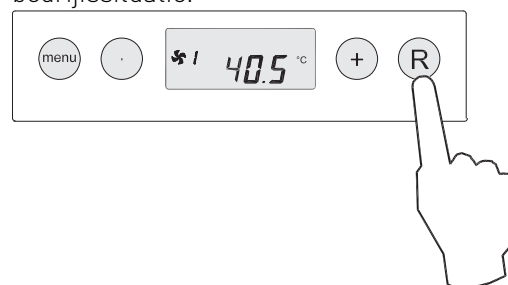


5 Indien gewenst, toets 5 seconden **[R]** om alle foutmelding in het servicemenu te wissen (niet mogelijk bij een actuele foutmelding).



6 Toets **[R]** om terug te keren naar de menukeuze

7 Toets nogmaals **[R]** om terug te keren naar de bedrijfssituatie.



# 7 In werking stellen

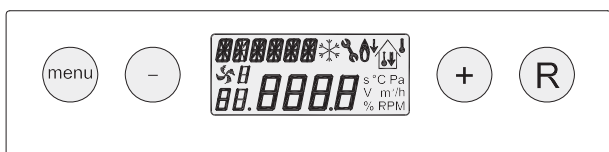
## 7.1 In- en uitschakelen toestel

### 7.1.1 Inschakelen toestel

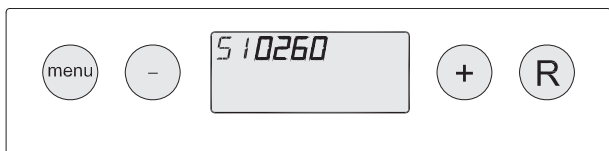
Sluit de 230 V netstekker aan om het toestel in te schakelen, zie Aansluiting van de netstekker.

De achtergrondverlichting van het display gaat 60 seconden aan en het display toont achtereenvolgens de volgende informatie:

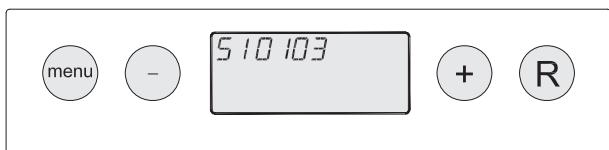
1. Alle symbolen op het display worden 2 seconden getoond.



2. De artikelnummer wordt 2 seconden getoond.



3. De softwarecode wordt 4 seconden getoond.



Vervolgens gaat het toestel naar de bedrijfssituatie en start met het verwarmen van de omgevingslucht naar de ingestelde uitblaasttemperatuur.

### 7.1.2 Uitschakelen toestel

Neem de 230 V netstekker uit de wandcontactdoos om het toestel uit te schakelen.

## 7.2 Instellen luchtdebiet

De prestaties en het energieverbruik van het toestel zijn afhankelijk van drukverlies in het kanalsysteem en de weerstand van het filter.

Wijzig de instelwaarden voor het luchtdebiet om de prestaties van het toestel te verbeteren, zie [Instelmenu](#) (op pagina 29).

## 7.3 Overige instellingen installateur

Gebruik het [Instelmenu](#) (op pagina 29) om de instelwaarden van het toestel te wijzigen.

Zie de [Parameterlijst](#) (op pagina 47) voor een overzicht van de mogelijke instellingen.



### 7.3.1 Koppelen meerdere Air Comfort toestellen

Er kunnen maximaal 4 Air Comfort toestellen met elkaar worden doorverbonden. Gebruik parameter **26** om voor elk toestel een eigen identificatienummer in te stellen, zie de [Parameterlijst](#) (op pagina 47).

---

Als de Air Comfort toestellen worden toegepast in combinatie met een warmteterugwinunit, moet deze ook een eigen identificatienummer hebben. Deze is in te stellen met parameter **27**.

---

### 7.3.2 Koppelen Air Comfort toestel met Renovent Excellent toestel

Als er een Renovent Excellent warmteterugwinunit wordt aangesloten op het Air Comfort toestel of een serie van maximaal 4 Air Comfort toestellen, dan moet het type Renovent Excellent worden ingesteld met parameter **27**, zie de [Parameterlijst](#) (op pagina 47).

---

Deze parameter moet op elk Air Comfort toestel worden ingesteld.

---

## 7.4 Fabrieksinstelling

Toets **[+]** en **[-]** 10 seconden gelijktijdig in om alle instellingen terug te zetten naar de fabrieksinstellingen.

---

**Alleen de filtermelding wordt niet teruggezet naar de fabrieksinstelling.**

---

Na het terugzetten van de fabrieksinstellingen toont het display 3 seconden alle symbolen op het display. Daarna gaat het toestel automatisch naar de bedrijfssituatie.

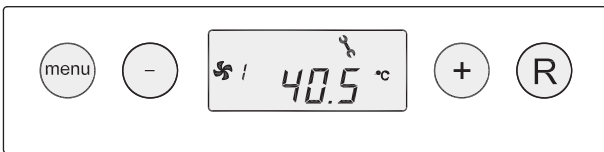
# 8 Storing

## 8.1 Storingsanalyse

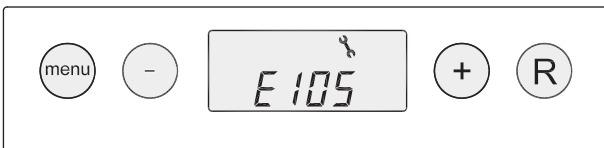
Als het toestel een storing heeft wordt dit op het display met het storingsymbool weergegeven.

Het toestel maakt onderscheid tussen 2 soorten storingen:

- Niet vergrendelende storing: Het toestel blijft nog (beperkt) functioneren.

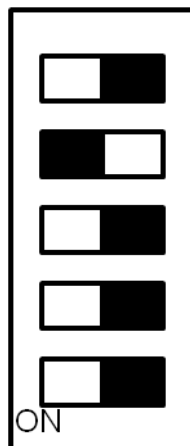


- Vergrendelende storing: De systeemventilator van het toestel wordt uitgeschakeld. Het is niet mogelijk om het instelmenu en het uitleesmenu te activeren. Het toestel blijft vergrendeld tot de storing is opgelost. Daarna zal het toestel automatisch resetten en terug gaan naar de bedrijfssituatie.



Bij een vergrendelende storing wordt naast het storingsymbool ook een storingscode weergegeven, zie [Displaycodes](#) (op pagina 35).

Als bij het inschakelen van het toestel de melding **E999** op het display wordt getoond is de gemonteerde printplaat niet geschikt voor dit toestel of de dipswitches op de printplaat staan verkeerd ingesteld. Controleer de dipswitches, zie afbeelding. Vervang de printplaat als de melding **E999** niet verdwijnt en de dipswitches in de juiste positie staan.



## 8.2 Displaycodes

Storingscode	Oorzaak	Actie toestel	Actie installateur
E101	Luchtuitlaattertemperatuursensor defect	De ventilator wordt uitgeschakeld	<ol style="list-style-type: none"> <li>1. Maak het toestel spanningsloos (zie <a href="#">Uitschakelen toestel</a> op pagina 32).</li> <li>2. Vervang de temperatuursensor.</li> <li>3. Schakel het toestel weer in (zie <a href="#">Inschakelen toestel</a> op pagina 32).</li> </ol> <p>De storing is automatisch gereset.</p>
E102	Watertemperatuursensor defect	De ventilator wordt uitgeschakeld	<ol style="list-style-type: none"> <li>1. Maak het toestel spanningsloos (zie <a href="#">Uitschakelen toestel</a> op pagina 32).</li> <li>2. Vervang de temperatuursensor.</li> <li>3. Schakel het toestel weer in (zie <a href="#">Inschakelen toestel</a> op pagina 32).</li> </ol> <p>De storing is automatisch gereset.</p>
E104	Systeemventilator defect	Het toestel doet niets	<ol style="list-style-type: none"> <li>1. Maak het toestel spanningsloos (zie <a href="#">Uitschakelen toestel</a> op pagina 32).</li> <li>2. Controleer de bekabeling.</li> <li>3. Vervang de ventilator.</li> <li>4. Schakel het toestel weer in (zie <a href="#">Inschakelen toestel</a> op pagina 32).</li> </ol> <p>De storing is automatisch gereset.</p>
E105	Storing relaisuitgang 9-polige connector positite 5&6 of 7&8. Er is een relais met een te hoog vermogen op een van de uitgangen aangesloten of kortsluiting bij een van de uitgangen (max. 60 mA, 24 V DC)	De ventilator draait op minimaal luchtdebiet	<ol style="list-style-type: none"> <li>1. Controleer de bedrading.</li> <li>2. Controleer de aansluitwaarde van het aangesloten relais.</li> </ol>
E106	Onbekende schakelpositie van optionele standenschakelaar	De ventilator draait op minimaal luchtdebiet	<ol style="list-style-type: none"> <li>1. Maak het toestel spanningsloos (zie <a href="#">Uitschakelen toestel</a> op pagina 32).</li> <li>2. Controleer de aansluiting van de standenschakelaar.</li> <li>3. Controleer of de modulaire connector juist is gemonteerd.</li> <li>4. Schakel het toestel weer in (zie <a href="#">Inschakelen toestel</a> op pagina 32).</li> </ol> <p>De storing is automatisch gereset.</p>

Storingscode	Oorzaak	Actie toestel	Actie installateur
E107	Externe fout op ingang 9-polige connector positie 3&4	Het aangesloten toestel heeft een storing.	Controleer alle toestellen die op de Air Comfort zijn aangesloten en verhelp de storing.
E109	CO <sub>2</sub> sensor defect of foutief bedraad	De rode led op de CO <sub>2</sub> sensor knippert elke halve seconde. Het toestel blijft functioneren.	<ol style="list-style-type: none"> <li>1. Maak het toestel spanningsloos (zie <a href="#">Uitschakelen toestel</a> op pagina 32).</li> <li>2. Controleer de bedrading en pas deze indien nodig aan.</li> <li>3. Indien van toepassing, vervang de CO<sub>2</sub> sensor.</li> <li>4. Zorg dat de dipswitch correct is ingesteld. (zie <a href="#">Aansluiten CO<sub>2</sub> sensor</a> op pagina 42)</li> <li>5. Schakel het toestel weer in (zie <a href="#">Inschakelen toestel</a> op pagina 32).</li> </ol> <p>De storing is automatisch gereset.</p>
E152	Flash memory defect	Fout in de regeling van de printplaat	<ol style="list-style-type: none"> <li>1. Maak het toestel spanningsloos (zie <a href="#">Uitschakelen toestel</a> op pagina 32).</li> <li>2. Vervang de printplaat.</li> <li>3. Schakel het toestel weer in (zie <a href="#">Inschakelen toestel</a> op pagina 32).</li> </ol> <p>De storing is automatisch gereset.</p>
E999	Dipswitches op printplaat niet juist ingesteld	Het toestel doet niets. Ook de rode storingsled op de standenschakelaar wordt niet aangestuurd	<ol style="list-style-type: none"> <li>1. Maak het toestel spanningsloos (zie <a href="#">Uitschakelen toestel</a> op pagina 32).</li> <li>2. Zet de dipswitches in de juiste positie (zie <a href="#">Storingsanalyse</a> op pagina 34).</li> <li>3. Schakel het toestel weer in (zie <a href="#">Inschakelen toestel</a> op pagina 32).</li> </ol> <p>De storing is automatisch gereset.</p>

# 9 Onderhoud

## 9.1 Filter reinigen

Reinig het filter als:

- De meldingstekst **FILTER** wordt weergegeven op het display.
- Indien van toepassing, de rode indicatielamp bij de standenschakelaar met filterindicatie brandt.

---

Gebruik het toestel nooit zonder filter.

---

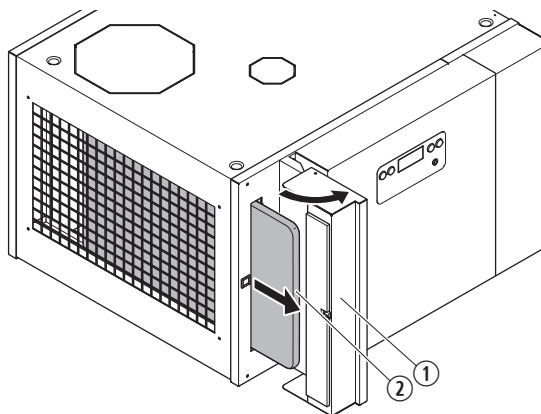
Het filter moet jaarlijks worden vervangen.

Gebruik het [Servicemenu](#) (op pagina 31) om de filter melding te resetten. De besturing van het toestel begint dan opnieuw te tellen tot de volgende reinigingsbeurt nodig is. Een filter reset kan op elk moment worden gedaan.

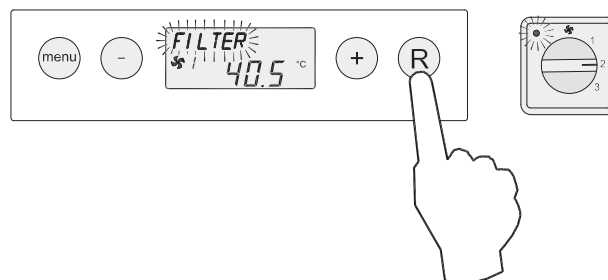
*Als het filter niet tijdig wordt gereinigd of vervangen wordt de werking van het toestel belemmerd.*

Reinig of vervang het filter:

1. Maak het toestel spanningsloos (zie [Uitschakelen toestel](#) op pagina 32).
2. Open de filterdeur.
3. Verwijder het filter.



4. Reinig het filter met een stofzuiger.
5. Plaats het filter terug in het toestel.
6. Sluit de filterdeur.
7. Toets **[R]** op het bedieningspaneel en houd deze 5 seconden vast om de filterindicatie te verwijderen. De meldingstekst **FILTER** knippert kortstondig



De **FILTER** melding verdwijnt van het display en, indien van toepassing, de indicatielamp bij de standenschakelaar gaat uit. Het toestel staat in de bedrijfssituatie.

## 9.2 Onderhoud

Reinig eens per 3 jaar de warmtewisselaar en de ventilator:

1. Maak het toestel spanningsloos (zie [Uitschakelen toestel](#) op pagina 32).
2. Draai de twee schroeven tussen de afdekkap en de filterdeur los.
3. Schuif de afdekkap opzij en verwijder deze van het toestel.
4. Verwijder de voordeksels.
5. Maak de ventilatorkabels los van de printplaat.
6. Verwijder de printplaathouder.
7. Verwijder de geluiddempingsblokken.
8. Verwijder de ventilatoreenheid.
9. Zorg ervoor dat de balansgewichtjes in de systeemventilator niet verschuiven.
10. Maak de schoepen van de ventilator schoon met een droge kwast.
11. Maak de warmtewisselaar voorzichtig schoon met een stofzuiger.
12. Controleer de warmtewisselaar op eventuele lekkages.
13. Monteer de ventilatoreenheid.
14. Monteer de geluiddempingsblokken.
15. Monteer de printplaathouder.
16. Monteer de ventilatorkabel op de printplaat.
17. Monteer de voordeksels en de afdekkap.
18. Schakel het toestel in (zie [Inschakelen toestel](#) op pagina 32).
19. Toets **[R]** op het bedieningspaneel en houd deze 5 seconden vast om de filterindicatie te verwijderen.  
De meldingstekst FILTER knippert kortstondig.

Het toestel gaat naar de bedrijfssituatie.

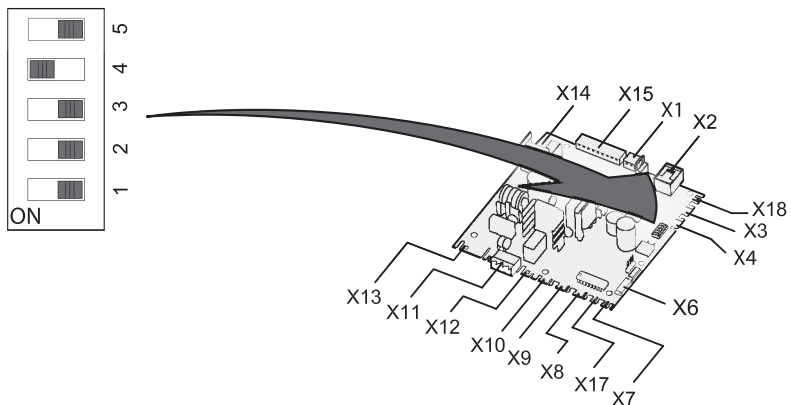
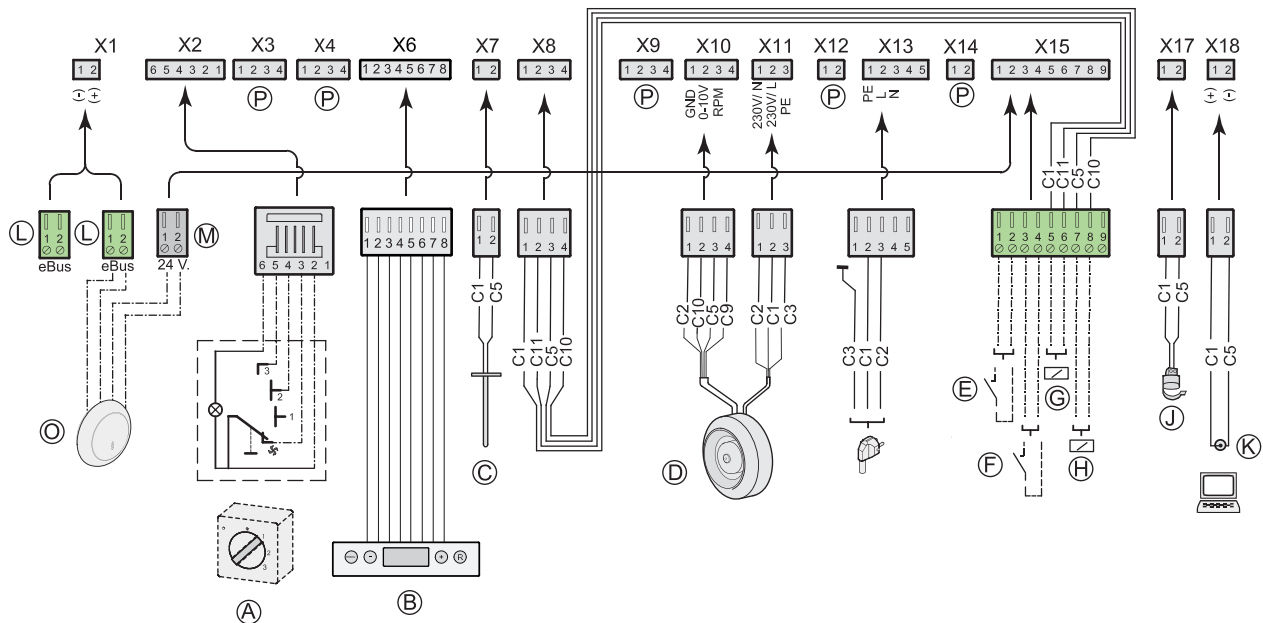
---

De standaard onderhoudstermijn is 3 jaar. Afhankelijk van de omstandigheden kan de benodigde onderhoudstermijn afwijken.

---

# 10 Elektrisch schema

## 10.1 Aansluitschema



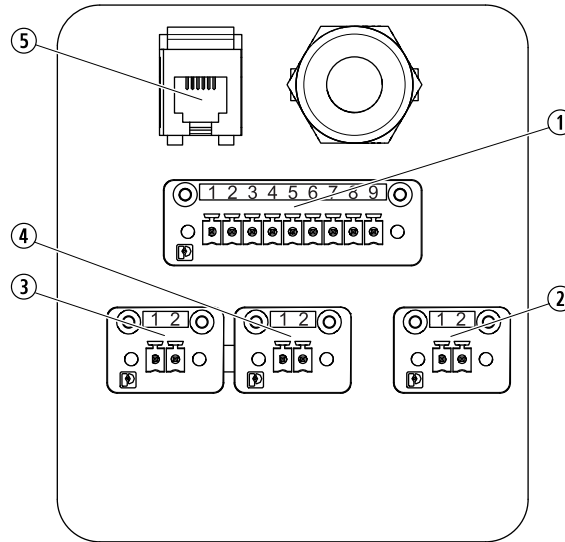
- C1 = bruin
- C2 = blauw
- C3 = groen/geel
- C5 = wit
- C6 = draad nr. 1
- C7 = draad nr. 2
- C10 = geel
- C11 = groen

- A = Standenschakelaar
- B = Bedieningspaneel
- C = Uitblaastempatuursensor
- D = Systemventilator
- E = Schakelcontact koeling
- F = Schakelcontact externe fout
- G = Vorstbeveiligingrelais
- [24 VDC, max. 60 mA]

- H = Koelrelais [24 VDC, niet gemonteerd]
- J = Watertempatuursensor
- K = Serviceaansluiting
- L = eBus connector [polariteit gevoelig]
- M = Voeding CO<sub>2</sub> sensor
- O = CO<sub>2</sub> sensor [optioneel]
- P = Niet van toepassing

# 11 Elektr. aansluitingen accessoires

## 11.1 Aansluiting externe connectoren Air Comfort



1. *Externe contacten* - Deze contacten worden gebruikt om externe apparaten op het toestel aan te sluiten.
  - *Positie 1 en 2* - Dit is een schakelcontact voor de koeling. De koeling wordt ingeschakeld als er contact wordt gemaakt.
  - *Positie 3 en 4* - Dit is een schakelcontact voor een externe fout. De systeemventilator van het toestel wordt uitgeschakeld bij storing **E107**, zie [Displaycodes](#) (op pagina 35).
  - *Positie 5 en 6* - Dit relais wordt bekrachtigd bij de vorstbeveiliging, bijvoorbeeld door een externe pomp bij te schakelen.
  - *Positie 7 en 8* - Dit relais wordt bekrachtigd bij koeling, bijvoorbeeld voor het aansluiten van een interface voor de koeling.
2. *24V voeding* - maximaal 4,5 VA (zwart).
3. *eBus communicatie* - deze aansluiting is polariteitsgevoelig (groen).
4. *eBus communicatie* - deze aansluiting is polariteitsgevoelig (groen).
5. *Aansluiting 4-standenschakelaar*.



## 11.2 Aansluiten standenschakelaar

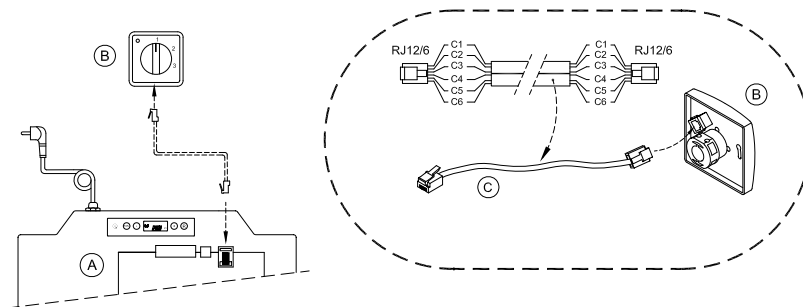
Als er gekozen wordt voor toepassing van een 4-standenschakelaar:

1. Draai de twee schroeven tussen de afdekkap en de filterdeur los.
2. Schuif de afdekkap opzij en verwijder deze van het toestel.
3. Sluit de standenschakelaar aan op de modulaire connector van het toestel, zie Aansluiting externe connectoren (zie [Aansluiting externe connectoren Air Comfort](#) op pagina 40).

### 11.2.1 Standenschakelaar met filterindicatie

Een standenschakelaar met filterindicatie werkt mechanisch. De rode indicatielied gaat branden als het filter van het toestel moet worden gereinigd of vervangen en gaat knipperen bij een storing.

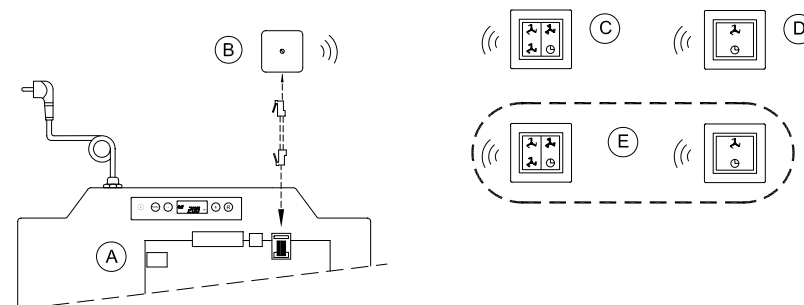
Bij het aansluiten van de standenschakelaar met filterindicatie wordt een 6-aderige modulaire kabel toegepast. Bij deze kabel moet van beide modulaire connectoren het lipje naar de markering op de kabel worden gemonteerd.



- A. Air Comfort toestel
- B. 4-standenschakelaar met filterindicatie
- C. Modulaire kabel, 6-aderig

### 11.2.2 Draadloze standenschakelaar

Een draadloze standenschakelaar werkt met behulp van Radio Frequency (RF) technologie en maakt draadloos verbinding met de Air Comfort. Een draadloze standenschakelaar kan gemakkelijk worden toegevoegd bij bestaande systemen.



- A. Air Comfort toestel
- B. Ontvanger draadloze afstandbediening
- C. Zender met 4 standen
- D. Zender met 2 standen
- E. Eventueel extra aan te sluiten zenders (Max. 6)

## 11.3 Aansluiten CO<sub>2</sub> sensor

### 11.3.1 CO<sub>2</sub> sensor Air Comfort

Er kunnen maximaal 4 CO<sub>2</sub> sensoren op een Air Comfort toestel worden aangesloten, zie sectie CO<sub>2</sub>-regeling (zie [CO<sub>2</sub> -regeling](#) op pagina 19).

---

Elke CO<sub>2</sub> sensor moet aan het Air Comfort toestel worden toegekend met de dipswitch aan de achterzijde van de CO<sub>2</sub> sensor.

---

Stel de dipswitches op de CO<sub>2</sub> sensoren volgens de onderstaande tabel in.

	Nummer CO <sub>2</sub> sensor	Stand dipswitch				
		1	2	3	4	5
Air Comfort toestel 1	5	on	off	on	off	off
	6	off	on	on	off	off
	7	on	on	on	off	off
	8	off	off	off	on	off
Air Comfort toestel 2	9	on	off	off	on	off
	10	off	on	off	on	off
	11	on	on	off	on	off
	12	off	off	on	on	off
Air Comfort toestel 3	13	on	off	on	on	off
	14	off	on	on	on	off
	15	on	on	on	on	off
	16	off	off	off	off	on
Air Comfort toestel 4	17	on	off	off	off	on
	18	off	on	off	off	on
	19	on	on	off	off	on
	20	off	off	on	off	on

Sluit de CO<sub>2</sub> sensoren aan:

1. Sluit de 2-polige zwarte connector van de CO<sub>2</sub> sensor aan op de 2-polige zwarte connector van het Air Comfort toestel.
2. Sluit de 2-polige groene connector van de CO<sub>2</sub> sensor aan op de 2-polige groene connector van het Air Comfort toestel.

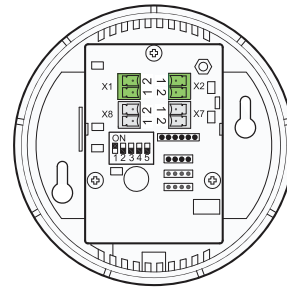
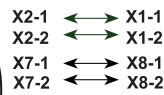
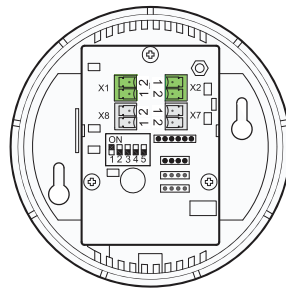
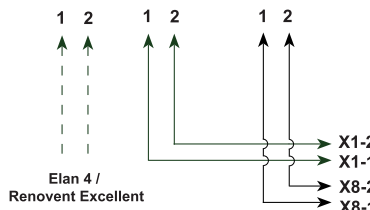
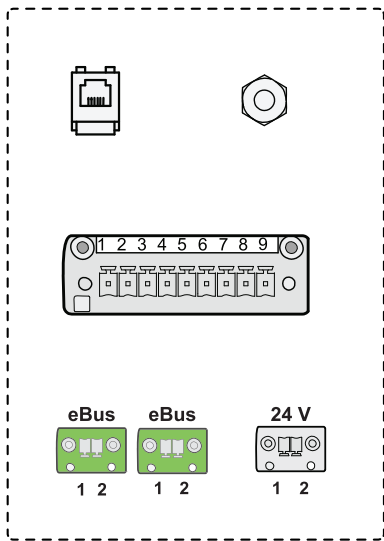
---

De 2-polige connectoren zijn polariteitsgevoelig. Zorg ervoor dat de CO<sub>2</sub> sensor juist is aangesloten.

---

Zie de parameterlijst pagina 47 voor de benodigde parameters om de CO<sub>2</sub> sensoren in te stellen:

1. Gebruik parameter **13** om de eBus communicatie aan te zetten.
2. Gebruik parameter **14, 16, 18** of **20** om de ondergrens van de CO<sub>2</sub> sensor in te stellen.
3. Gebruik parameter **15, 17, 19** of **21** om de bovengrens van de CO<sub>2</sub> sensor in te stellen.
4. Gebruik parameter **22, 23, 24** of **25** om het identificatienummer (dipswitch nummer) van der CO<sub>2</sub> sensor in te stellen.

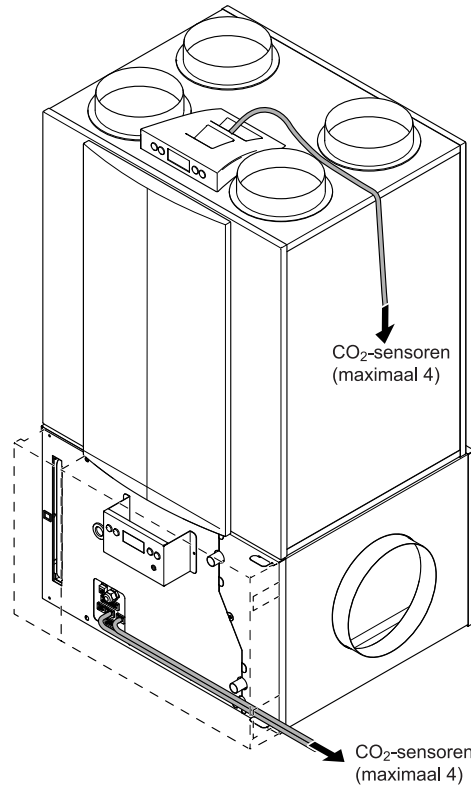


⇒ **Maximaal 4 CO<sub>2</sub> sensoren**

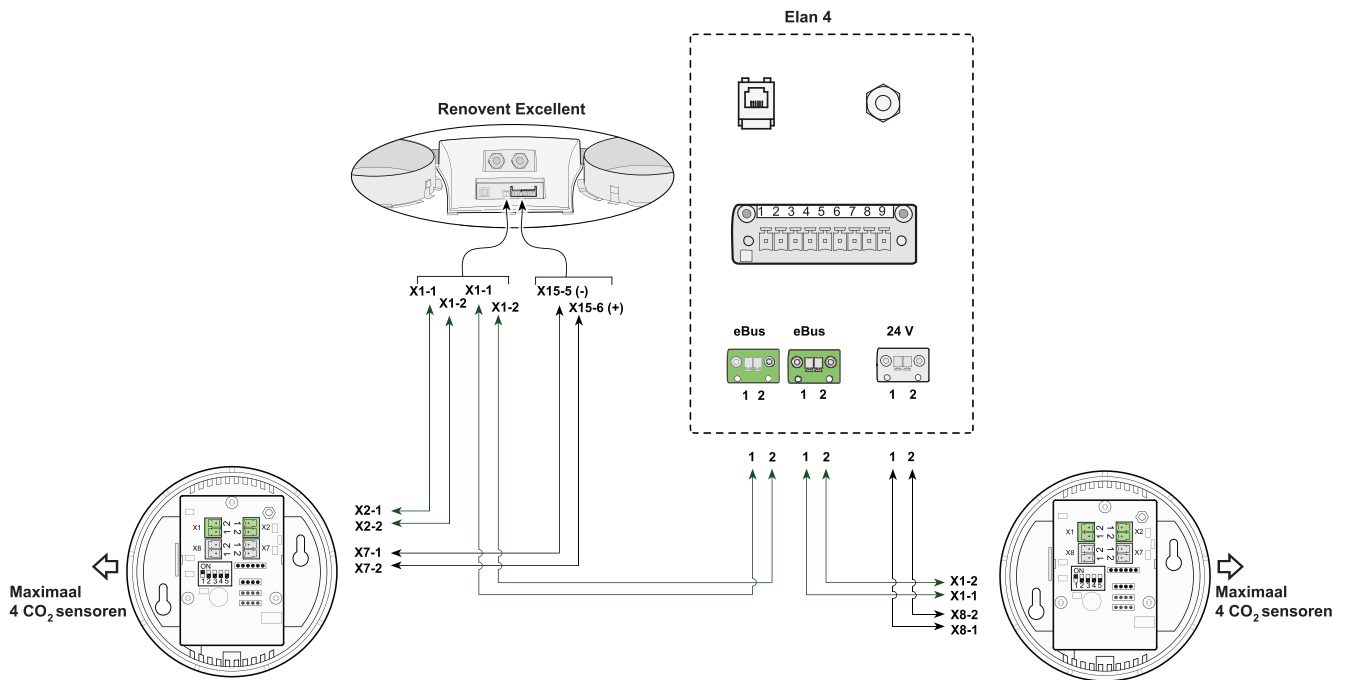
**Aansluiten CO<sub>2</sub>-sensor**

### 11.3.2 Air Comfort en Renovent Excellent met CO<sub>2</sub> sensor

Koppel een Air Comfort toestel en een Renovent Excellent warmteterugwinunit met CO<sub>2</sub> sensoren volgens de volgende afbeeldingen.



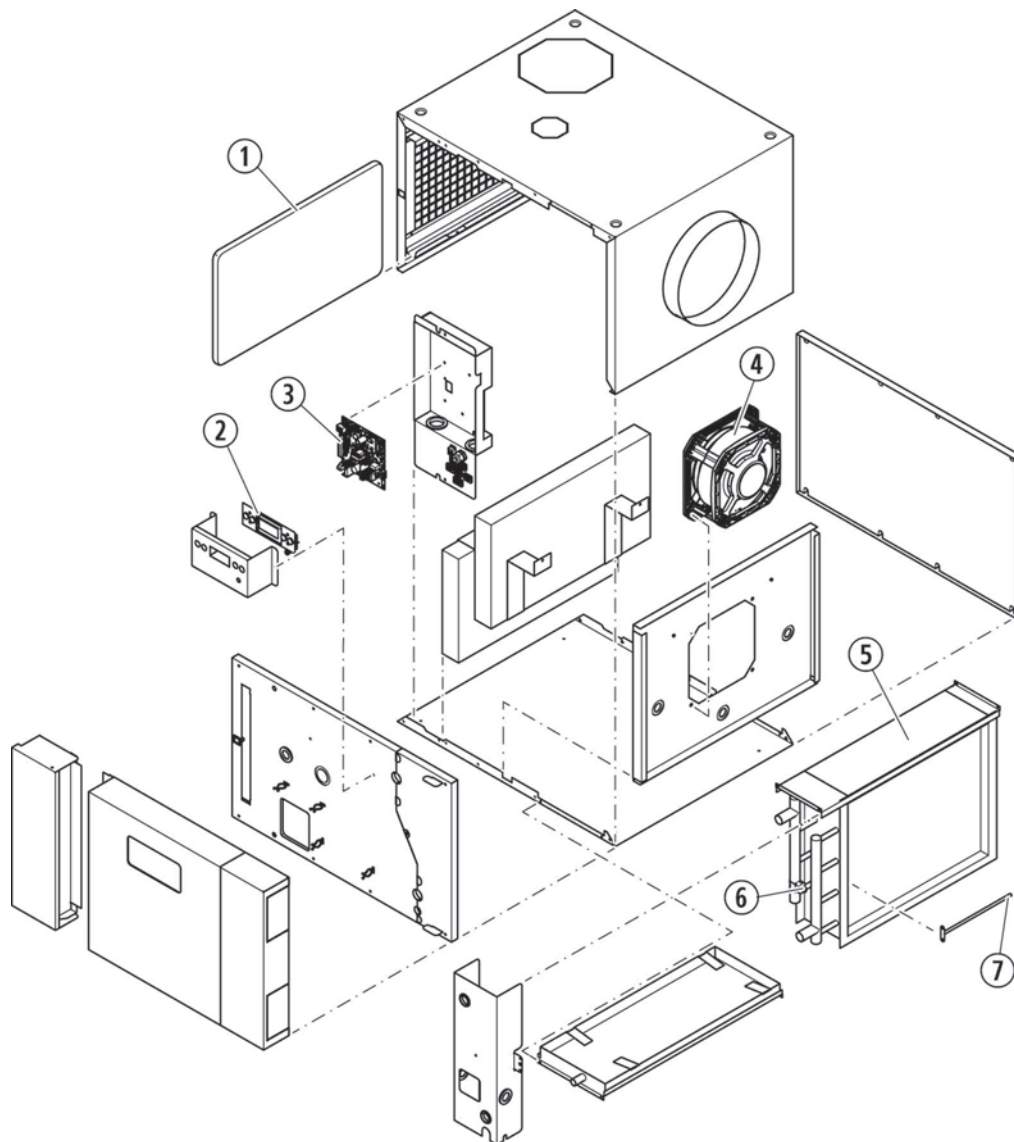
CO<sub>2</sub>-sensoren in combinatie met warmteterugwinunit en Air Comfort



Aansluiten CO<sub>2</sub>-sensor en Renovent Excellent

# 12 Service

## 12.1 Exploded view



Exploded view

Nummer	Artikelomschrijving	Artikelcode
1	G3 Filter Air Comfort	532610
2	Display Air Comfort	531776
3	Printplaat Air Comfort	531799
4	Ventilator Air Comfort	532611
5	Warmtewisselaar Air Comfort	532612
6	Watertemperatuursensor NTC 12k c-clip	531390
7	Uitblaastemperatuursensor NTC 10k	531238

## 12.2 Service artikelen

Zie de Exploded view voor een overzicht van de service artikelen.

Meldt bij het bestellen van onderdelen de volgende gegevens:

- De naam van het onderdeel
- Het artikelcodenummer
- Het toesteltype
- Het serienummer
- Het bouwjaar

---

**Het toesteltype, serienummer en bouwjaar staan vermeld op de opschriftplaat achter de afdekkap van het toestel.**

---

Het netsnoer is voorzien van een printconnector. Bestel voor vervanging hiervan altijd bij Brink een vervangend netsnoer.

*Een beschadigde netaansluiting mag alleen door een hiervoor gekwalificeerde persoon worden vervangen.*

# 13 Instelwaarden

## 13.1 Parameterlijst

Parameter	Omschrijving	Default	Instelbereik	Stap
1	T_max - Max. uitblaasttemperatuur	<b>60</b>	1,0°C – 70,0°C	0,5°C
2	Qv_min – Inst. percentage min. debiet	<b>20</b>	10% – 100%	1%
3	Qv_max – Inst. percentage max. debiet	<b>65</b>	10% – 100%	1%
4	Qv_koelen – Inst. percentage debiet koeling	<b>80</b>	10% – 100%	1%
5	T_start - Starttemperatuur regeling	<b>30,0</b>	0,0°C – 60,0°C	0,5°C
6	T_fan aan - Inschakeltemperatuur ventilator	<b>30,0</b>	0,0°C – 60,0°C	0,5°C
7	T_fan uit - Uitschakeltemperatuur ventilator	<b>25,0</b>	0,0°C – 60,0°C	0,5°C
8	Hysterese schakeltemperatuur ventilator	<b>1,0</b>	0,0°C – 5,0°C	0,1°C
9	Ventilatieprogramma	<b>0</b>	0 = <a href="#">continu programma</a> (op pagina 14) 1 = vast programma (zie <a href="#">Vast programma</a> op pagina 16) 2 = <a href="#">WTW programma</a> (op pagina 17)	1
10	Vorstbeveiliging limiet 1	<b>5,0</b>	-20,0°C – +30,0°C	0,5°C
11	Vorstbeveiliging limiet 2	<b>0</b>	-20,0°C – +30,0°C	0,5°C
12	Hysterese vorstbeveiliging	<b>2</b>	0,0°C – 5,0°C	0,1°C
13	In-/uitschakelen eBus CO <sub>2</sub> sensoren	<b>UIT</b>	AAN / UIT	---
14	Min. ppm eBus CO <sub>2</sub> sensor A	<b>400</b>	400 ppm – 2000 ppm	25
15	Max. ppm eBus CO <sub>2</sub> sensor A	<b>1200</b>	400 ppm – 2000 ppm	25
16	Min. ppm eBus CO <sub>2</sub> sensor B	<b>400</b>	400 ppm – 2000 ppm	25
17	Max. ppm eBus CO <sub>2</sub> sensor B	<b>1200</b>	400 ppm – 2000 ppm	25
18	Min. ppm eBus CO <sub>2</sub> sensor C	<b>400</b>	400 ppm – 2000 ppm	25
19	Max. ppm eBus CO <sub>2</sub> sensor C	<b>1200</b>	400 ppm – 2000 ppm	25
20	Min. ppm eBus CO <sub>2</sub> sensor D	<b>400</b>	400 ppm – 2000 ppm	25
21	Max. ppm eBus CO <sub>2</sub> sensor D	<b>1200</b>	400 ppm – 2000 ppm	25
22	Adres CO <sub>2</sub> sensor A	<b>5</b>	5 – 30	1
23	Adres CO <sub>2</sub> sensor B	<b>6</b>	5 – 30	1
24	Adres CO <sub>2</sub> sensor C	<b>7</b>	5 – 30	1
25	Adres CO <sub>2</sub> sensor D	<b>8</b>	5 – 30	1
26	Air Comfort indexnummer	<b>6</b>	1 – 8	1
27	WTW indexnummer	<b>7</b>	7 = Excellent 300 8 = Excellent 400	1

# 14 Conformiteitsverklaring

Deze conformiteitsverklaring wordt verstrekt onder de volledige verantwoordelijkheid van de fabrikant.

**Fabrikant:** **Brink Climate Systems B.V.**  
**Adres:** **Postbus 11**  
**NL-7950 AA, Staphorst, Nederland**  
**Produkt:** **Air comfort**

Het hier beschreven product voldoet aan de volgende richtlijnen:

- ◆ 2014/35/EU (OJEU L 96/357; 29-03-2014)
- ◆ 2014/30/EU (OJEU L 96/79; 29-03-2014)
- ◆ 2009/125/EU (OJEU L 285/10; 31-10-2009)
- ◆ 2017/1369/EU (OJEU L 198/1; 28-07-2017)
- ◆ RoHS 2011/65/EU (OJEU L 174/88; 01-07-2011)

Het hierboven beschreven product is getest volgens de volgende normen:

- ◆ EN 55014-1: 2017 + A11: 2020
- ◆ EN 55014-2: 2015
- ◆ EN 61000-3-2: 2014
- ◆ EN 61000-3-3: 2013
- ◆ EN 60335-1: 2012
- ◆ EN 60335-2-80: 2003 + A1:2004 + A2:2009

Staphorst, 03-11-2021



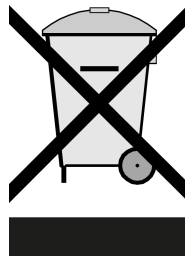
A. Hans  
*Directeur*



# 15 Recyclen

## Recyclen

Bij de vervaardiging van dit toestel is gebruik gemaakt van duurzame materialen.  
De verpakkingsmaterialen dient u op verantwoorde wijze en conform de geldende overheidsbepalingen af te voeren.





**Brink Climate Systems B.V.**

Postbus 11, NL-7950AA Staphorst

T: +31 (0) 522 46 99 44

E. [info@brinkclimatesystems.com](mailto:info@brinkclimatesystems.com)

[www.brinkclimatesystems.com](http://www.brinkclimatesystems.com)