

Renovent Excellent 300/400 (Plus)



INSTALLATIONSVEJLEDNING (dansk)

Air for Life

BRINK

Air for life

WWW.BRINKAIRFORLIFE.NL

612079-K

Renovent Excellent 300/400 (Plus)



BØR OPBEVARES I NÆRHEDEN AF APPARATET

Dette aggregat kan bruges af børn fra 8 år, personer med nedsat fysisk eller mental kapacitet og personer med begrænset viden og erfaring, hvis de er under opsyn eller har modtaget instruktioner om, hvordan man bruger aggregatet sikkert og er opmærksomme på eventuelle farer.

Børn under 3 år skal holdes væk fra aggregatet, medmindre de er under konstant opsyn.

Børn i alderen 3 til 8 år må kun tænde eller slukke for aggregatet, men kun hvis de er under opsyn, eller hvis de har modtaget klare instruktioner om sikker brug af aggregatet og forstår de mulige farer, forudsat at aggregatet er anbragt og installeret i den normale position til anvendelsen. Børn i alderen 3 til 8 år må ikke sætte stikket i stikkontakten eller rengøre eller foretage ændringer i aggregatets indstillinger eller udføre nogen vedligeholdelse på aggregatet, som normalt udføres af brugeren. Børn må ikke lege med aggregatet.

Hvis du har brug for et nyt strømkabel, skal du altid bestille udskiftningen fra Brink Climate Systems B.V. For at undgå farlige situationer skal en beskadiget strømforbindelse altid udskiftes af en kvalificeret ekspert!

LAND: DK



1	Levering	1	9	Vedligeholdelse	25
1.1	Leveringsomfang	1	9.1	Rengøring af filter	25
1.2	Tilbehør til Renovent Excellent.....	2	9.2	Vedligeholdelse	26
2	Anvendelse	5	10	El-diagram	28
3	Version	6	10.1	Strømskema	28
3.1	Tekniske specifikationer.....	6	11	Elektriske tilslutninger til tilbehør	29
3.2	Tilslutninger og mål	8	11.1	Tilslutning af stik	29
3.2.1	Renovent Excellent højrehåndet version.....	8	11.2	Eksempler på tilslutning af positionsomskifter	30
3.2.2	Renovent Excellent venstrehåndet version	9	11.2.1	Positionsomskifter med filterindikation	30
3.3	Sprængbillede af apparatet	10	11.2.2	Trådløs fjernbetjening (uden filterindikation)	30
4	Funktionsmåde	11	11.2.3	Ekstra positionsomskifter med filterindikation.....	30
4.1	Beskrivelse	11	11.2.4	Ekstra positionsomskifter med trådløs fjernbetjening	30
4.2	Betingelser for bypass	11	11.3	Sammenkobling af flere Renovent Excellent apparater vha. eBus; alle apparater med samme luftstrømningshastighed.....	31
4.3	Frostsikring	11	11.4	Tilslutning af RF(fugt)-sensor	31
4.4	Renovent Excellent Plus version	11	11.5	Strømskema til tilslutning af eftervarmer (kun mulig med Renovent Excellent Plus).....	32
5	Installation	12	11.6	Eksempel på tilslutning af jordvarmeveksler (kun mulig med Renovent Excellent Plus) ...	33
5.1	Generel installation.....	12	11.7	Tilslutning af ekstern koblingskontakt (kun mulig med Renovent Excellent Plus).....	34
5.2	Placering af apparatet	12	11.8	Tilslutning til 0 - 10 V indgang (kun mulig med Renovent Excellent Plus)	35
5.3	Tilslutning af kondensatafløb	12	12	Service	36
5.4	Tilslutning af kanaler.....	12	12.1	Sprængbillede	36
5.5	Elektriske tilslutninger	14	12.2	Serviceartikler.....	36
5.5.1	Tilslutning af netstikket	14	13	Indstillingsværdier	38
5.5.2	Tilslutning af positionsomskifter.....	14	14	Overensstemmelseserklæring.....	41
5.5.3	Tilslutning af eBus-stik.....	14		ERP-værdier	42
6	Display	15			
6.1	Generel forklaring af betjeningspanelet.....	15			
6.2	Driftsform	16			
6.2.1	Systemventilatorens status.....	16			
6.2.2	Visning af luftstrømningshastighed.....	16			
6.2.3	Meddelelsetekst for driftsform.....	17			
6.3	Menuen Indstillinger	18			
6.4	Menuen Udlæsning	19			
6.5	Servicemenu.....	20			
7	Ibrugtagning	21			
7.1	Tænde og slukke apparatet.....	21			
7.2	Indstilling af luftmængden.....	22			
7.3	Øvrige indstillinger for installatør	22			
7.4	Fabriksindstilling	22			
8	Fejl	23			
8.1	Fejlanalyse	23			
8.2	Displaykoder.....	23			

1.1 Leveringsomfang

Inden installationen af varmegenvindingsapparatet påbegyndes, skal det kontrolleres, om det er leveret komplet og ubeskadiget.

Varmegenvindingsapparatet type Renovent Excellent leveres med følgende komponenter:

① Varmegenvindingsapparat type Renovent Excellent

② Sæt af bøjler til vægmontering bestående af:

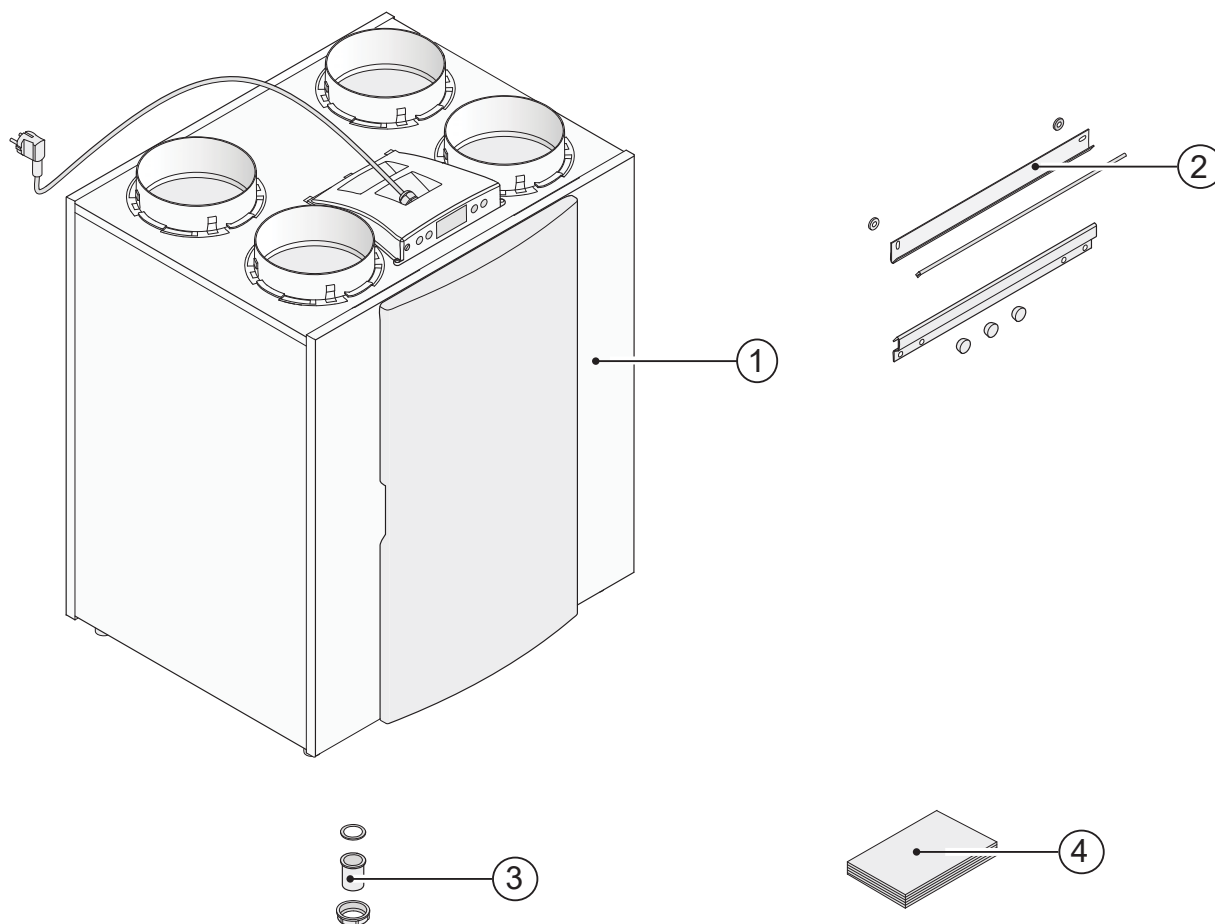
- 2 x ophængningsstrips
- 3 x beskyttelseshætter
- 1 x gummistrip
- 2 x gummiringe
- 1 x montagevejledning

③ Kondensatafløbstilslutning i PVC bestående af:

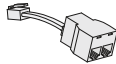

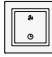
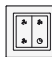
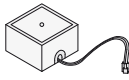
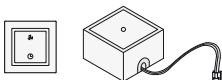
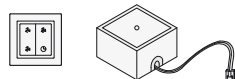
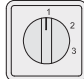
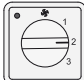
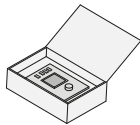
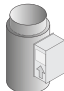
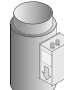
- 1x skruebøsning i kunststof 1,5"
- 1 x pakning
- 1 x limet kobling i PVC 32 mm

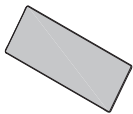
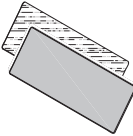
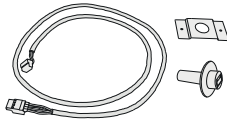
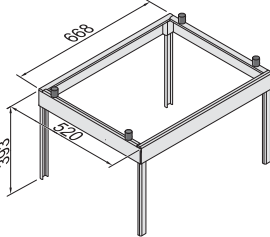
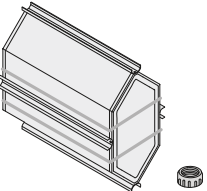
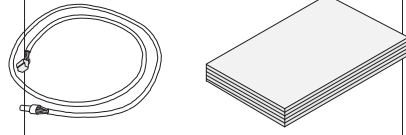
④ Dokumentationsset bestående af:

- 1 x installationsvejledning
- 1 x anvisning til beboer



1.2 Tilbehør til Renovent Excellent

Artikelbeskrivelse		Artikel-kode
Fordeler RJ12		510472
CO ₂ -sensor til forsænketmontering (kan kun anvendes med Plus-version)		532126
Sender trådløs fjernbetjening 2 positioner (inkl. batteri)		532170
Sender trådløs fjernbetjening 4 positioner (inkl. batteri)		532171
Modtager trådløs fjernbetjening (til batteriversion)		532172
Sæt trådløs fjernbetjening 2 positioner (1 sender og 1 modtager)		532173
Sæt trådløs fjernbetjening 4 positioner (1 sender og 1 modtager)		532174
Omskifter med 3 positioner, hvid, planforsænket (uden filterindikation) Levering inkl. indsætningsplade og afdækningsramme		540214
Omskifter med 4 positioner, hvid, med filterindikation, planforsænket; modulær tilslutning. Levering inkl. indsætningsplade og afdækningsramme		540262
Betjeningsmodul		510498
Elektrisk eftervarmer Excellent 300 Ø 160 mm Elektrisk eftervarmer Excellent 400 Ø 180mm		310630 310650
Ekstra elektrisk forvarmer Excellent 300 Ø 160 mm Ekstra elektrisk forvarmer Excellent 400 Ø 180mm		310640 310660

Artikelbeskrivelse		Artikelkode
Filtersæt 1 x ISO ePM 1 50% (F7) filter (1 stk.)		531771
Filtersæt 1 x ISO Coarse 45% (G3) & 1 x ISO ePM 1 50% (F7) (2 stk.)		531773
RF-sensor		310657
Montagestol Excellent 300/ 400		217035
Entalpi varmeveksler		532059
Serviceredskab		531961



Brink Renovent Excellent er et ventilationsanlæg med varmegenvinding med en ydelse på 95 %, en maksimal ventilationskapacitet på 300 eller 400 m³/t og energibesparende ventilatorer. Egenskaber for Renovent Excellent:

- luftmængder kan indstilles trinløst ved hjælp af betjeningspanelet.
- filterindikation på apparatet og mulighed for filterindikation på positionsomskifteren.
- en hel ny intelligent frostbeskyttelse, som sikrer, at anlæggets ydelse bliver ved med at fungere optimalt ved lave ude-temperaturer og som, hvis det er nødvendigt, tænder forvarmeren, der er monteret som standard.
- lavt støjniveau
- er som standard udstyret med automatisk bypass-spjæld
- konstant flowkontrol
- energibesparende
- høj ydelse

Renovent Excellent 300/400 leveres i to versioner:

- **“Renovent Excellent”**
- **“Renovent Excellent Plus”**

Sammenlignet med Renovent Excellent har Renovent Excellent Plus et reguleringsprintkort med flere funktioner, som giver flere muligheder for tilslutning.

I denne installationsvejledning beskrives både standardversionen Renovent Excellent og den udvidede version Renovent Excellent Plus.

Renovent Excellent (Plus) kan leveres i en venstrehånds- eller en højrehåndsversion. På venstrehåndsversionen er filtrene monteret i venstre side bag filterdøren; på højrehåndsversionen er filtrene monteret i højre side bag filterdøren. Positionen af luftkanalerne er forskellig på de to versioner! For den rigtige position af tilslutningskanalerne og dimensionerne, se §3.2.1 eller §3.2.2.

Ved bestilling af et apparat skal altid den rigtige type oplyses; ombygning til en anden version på et senere tidspunkt er ikke mulig.


Renovent Excellent leveres af fabrik med et 230 V netstik og en tilslutning til en lavspændings-positionsomskifter på apparatets yderside.

OBS! Hvis en Renovent Large erstattes med en Renovent Excellent, skal man være opmærksom på, at positionen af kanalerne “Fra bolig” og “Udefra” er forskellig! (gælder kun type 4/0 & 3/1) Kontrollér nøje positionen af disse kanaler ved hjælp af tilslutningstegningerne §3.2.1 og §3.2.2.

Versionstyper af Renovent Excellent 300 eller Renovent Excellent 400

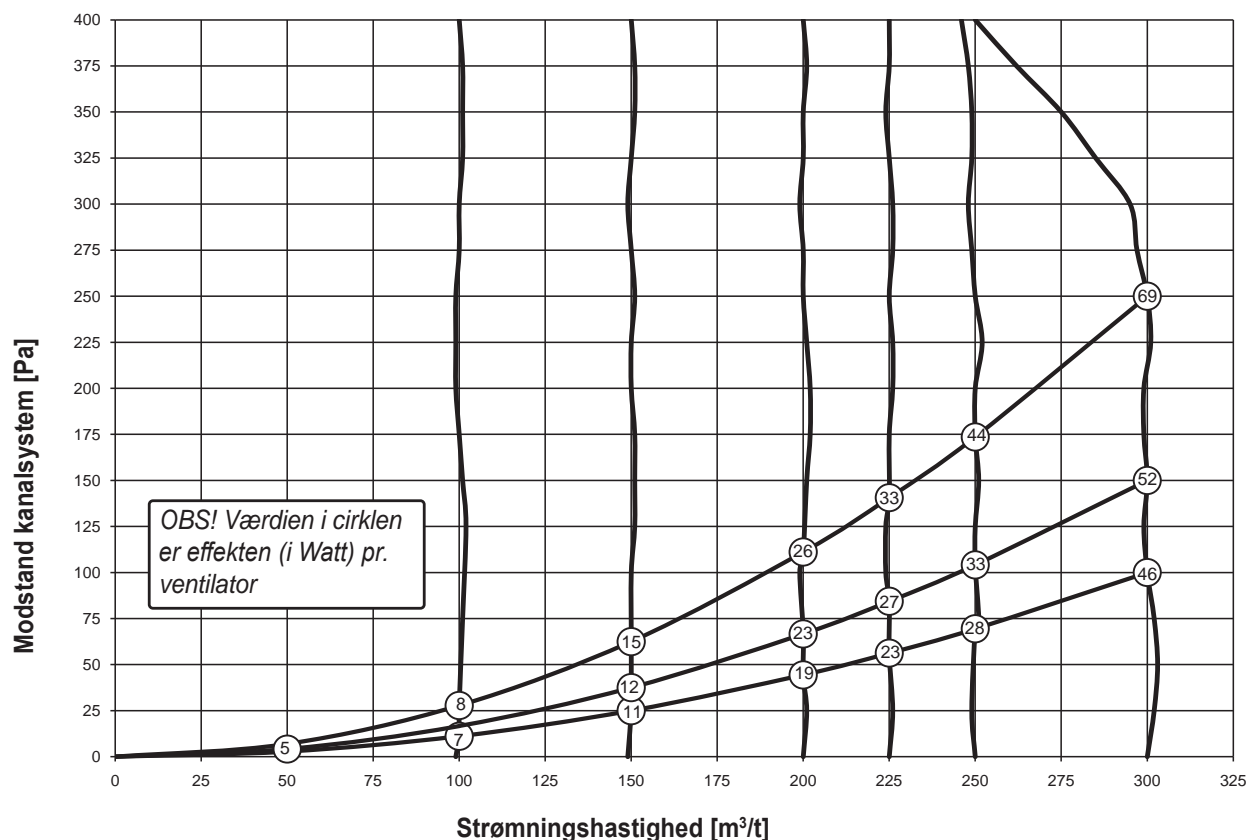
Type	Version V eller H	Luftkanalernes position	Strømforsyning	Typekode
Renovent Excellent	Venstrehåndsversion	4 tilslutninger i toppen	Netstik	4/0 L
		2 tilslutninger i toppen og 2 tilslutninger i bunden	Netstik	2/2 L
		3 tilslutninger i toppen og 1 tilslutning i bunden	Netstik	3/1 L
	Højrehåndsversion	4 tilslutninger i toppen	Netstik	4/0 R
		2 tilslutninger i toppen og 2 tilslutninger i bunden	Netstik	2/2 R
		3 tilslutninger i toppen og 1 tilslutning i bunden	Netstik	3/1 R
Renovent Excellent Plus	Venstrehåndsversion	4 tilslutninger i toppen	Netstik	4/0 L+
		2 tilslutninger i toppen og 2 tilslutninger i bunden	Netstik	2/2 L+
		3 tilslutninger i toppen og 1 tilslutning i bunden	Netstik	3/1 L+
	Højrehåndsversion	4 tilslutninger i toppen	Netstik	4/0 R+
		2 tilslutninger i toppen og 2 tilslutninger i bunden	Netstik	2/2 R+
		3 tilslutninger i toppen og 1 tilslutning i bunden	Netstik	3/1 R+

3.1 Tekniske specifikationer


Renovent Excellent 300				
Forsyningsspænding [V/Hz]	230/50			
Beskyttelsesgrad	IP20			
Dimensioner (b x h x d) [mm]	677 x 765 x 564			
Kanaldiameter [mm]	Ø160			
Udvendig diameter bortledning af kondensat [mm]	Ø32			
Vægt [kg]	38			
Filterklasse	ISO Coarse 45% (G3) {ISO ePM 1 50% (F7) valgfrit til tilførsel}			
Ventilatorindstilling (fabriksindstilling)		1	2	3
Ventilationskapacitet [m ³ /t]	50	100	150	225
Tilladt modstand kanalsystemer [Pa]	3 - 7	11 - 28	26 - 66	56 - 142
Mærkeeffekt (ekskl. forvarmer) [W]	9,0 - 9,2	13,7 - 15,2	22,0 - 29,2	46,8 - 66,2
Mærkestrøm (ekskl. forvarmer) [A]	0,104 - 0,107	0,150 - 0,161	0,214 - 0,274	0,403 - 0,578
Maks. mærkestrøm (inkl. tændt forvarmer) [A]	6			
Cos φ	0,368 - 0,374	0,391 - 0,416	0,447 - 0,463	0,505

Lydeffekt Excellent 300									
Ventilationskapacitet [m ³ /t]		90		150		210		300	
Lydeffekt-niveau Lw (A)	Statisk tryk [Pa]	50	100	50	100	50	100	50	100
	Emission fra hus [dB(A)]	30	33	38	38	44	46	50	52
	Kanal "fra bolig" [dB(A)]	33	34	39	42	45	46	54	54
	Kanal "til bolig" [dB(A)]	44	47	52	55	60	60	67	67

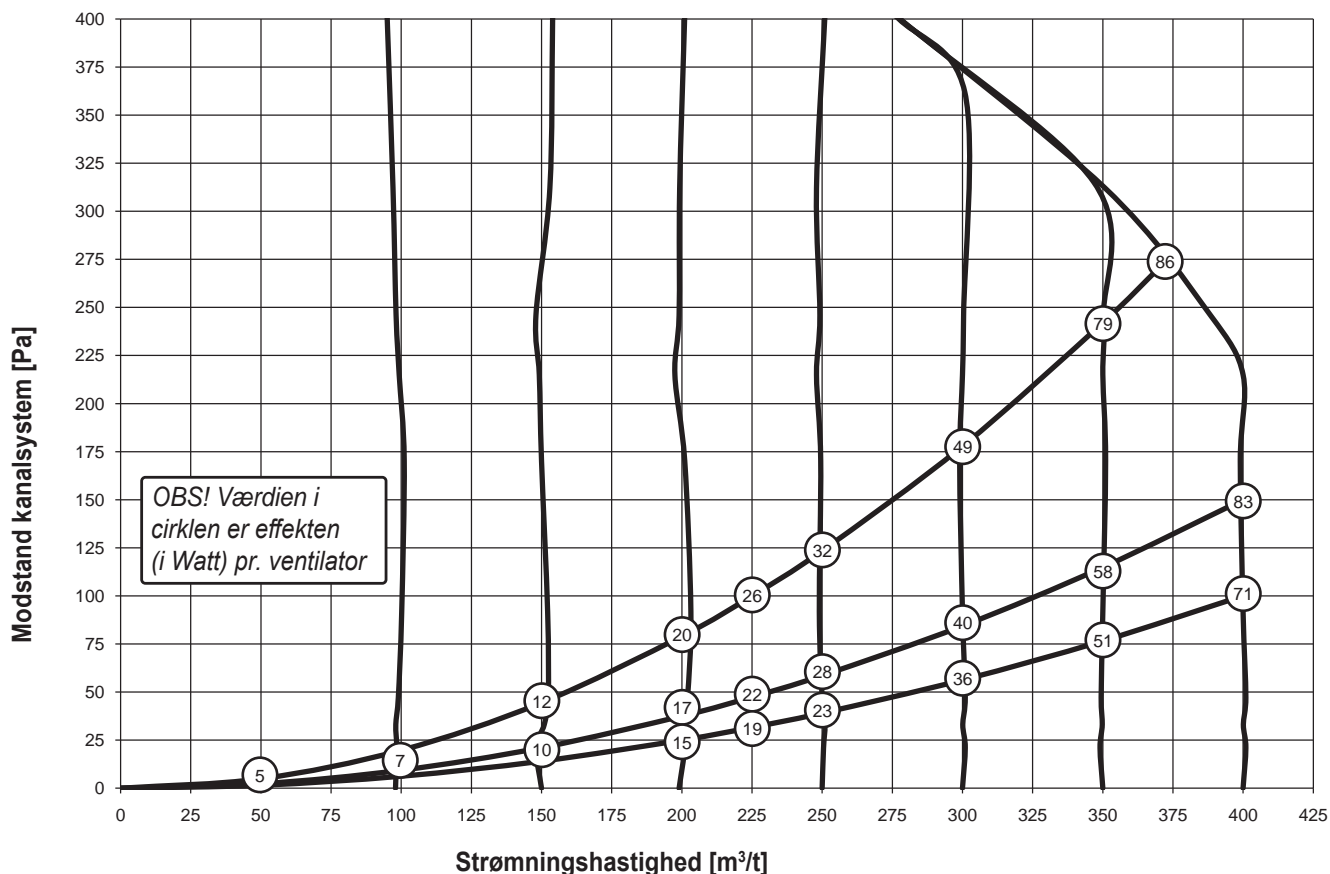
I praksis kan værdien afvige med 1 dB(A) på grund af måletolerancer.



Ventilatoridiagram Renovent Excellent 300

Renovent Excellent 400												
Forsyningsspænding [V/Hz]	230/50											
Beskyttelsesgrad	IP20											
Dimensioner (b x h x d) [mm]	677 x 765 x 564											
Kanaldiameter [mm]	Ø180											
Udvendig diameter bortledning af kondensat [mm]	Ø32											
Vægt [kg]	38											
Filterklasse	ISO Coarse 45% (G3) {ISO ePM 1 50% (F7) valgfrit til tilførsel}											
Ventilatorindstilling (fabriksindstilling)		1	2	3								
Ventilationskapacitet [m³/t]	50	100	200	300								
Tilladt modstand kanalsystemer [Pa]	3 - 6	6 - 20	25 - 79	56 - 178								
Mærkeeffekt (ekskl. forvarmer) [W]	8,6	9,5 - 15	29 - 40	72 - 98								
Mærkestrøm (ekskl. forvarmer) [A]	0,10	0,12 - 0,14	0,24 - 0,31	0,51 - 0,7								
Maks. mærkestrøm (inkl. tændt forvarmer) [A]	6											
Cos φ	0,38	0,45 - 0,40	0,56 - 0,58	0,60 - 0,61								
Lydeffekt Excellent 400												
Ventilationskapacitet [m³/t]	100		200		225		300		400			
Lydeffekt-niveau Lw (A)	Statisk tryk [Pa]	9	40	38	80	47	100	84	175	240	150	225
	Emission fra hus [dB(A)]	29,5	32,5	40,5	41,5	43,5	47,5	51,0	53,0	54,0	54,5	57,0
	Kanal "fra bolig" [dB(A)]	31,5	34,5	46,5	48,0	48,5	50,0	56,5	57,0	58,0	59,0	60,0
	Kanal "til bolig" [dB(A)]	42,5	47,5	57,0	59,0	60,5	62,5	66,0	68,5	69,5	70,5	71,5

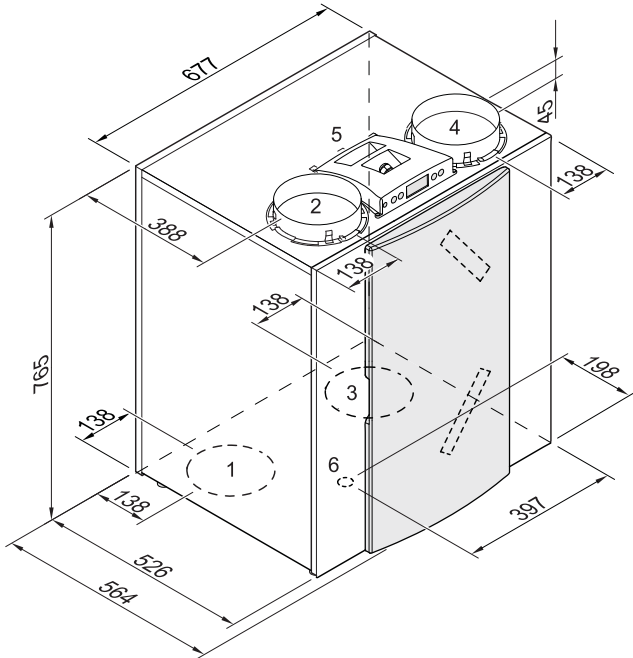
I praksis kan værdien afvige med 1 dB(A) på grund af måletolerancer.



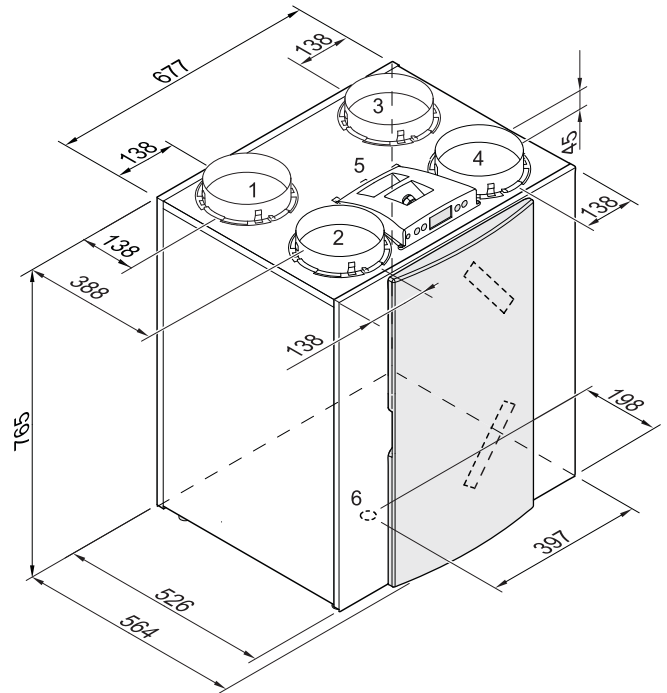
Ventilatorindstilling Renovent Excellent 400

3.2 Tilslutninger og mål Renovent Excellent 300/400

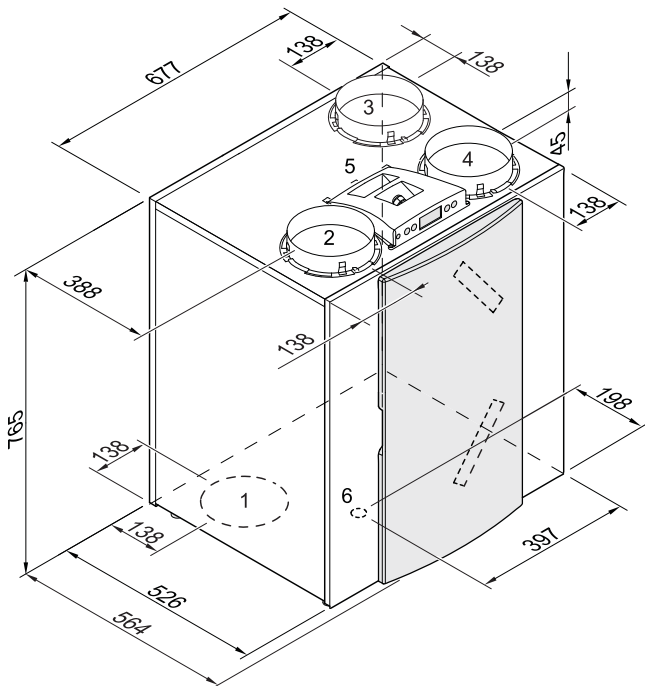
3.2.1 Renovent Excellent højrehåndsversion







Renovent Excellent højre 2/2



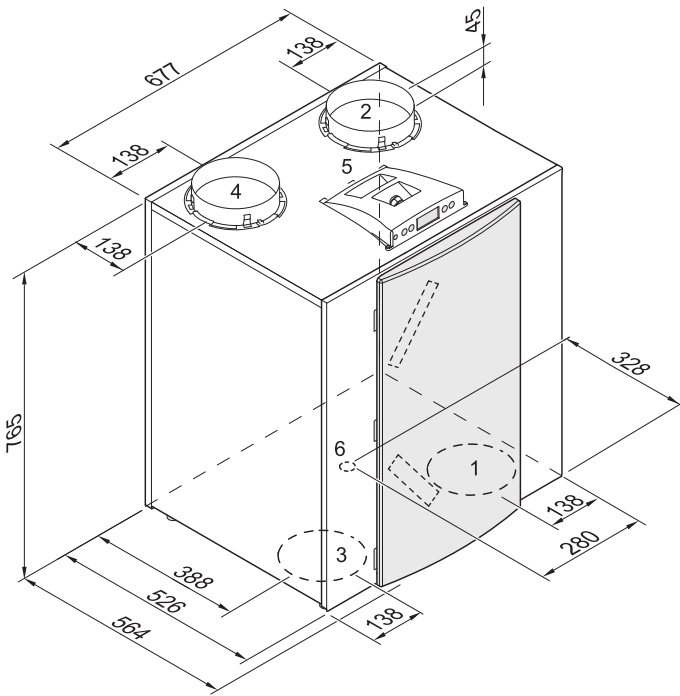
Renovent Excellent højre 4/0



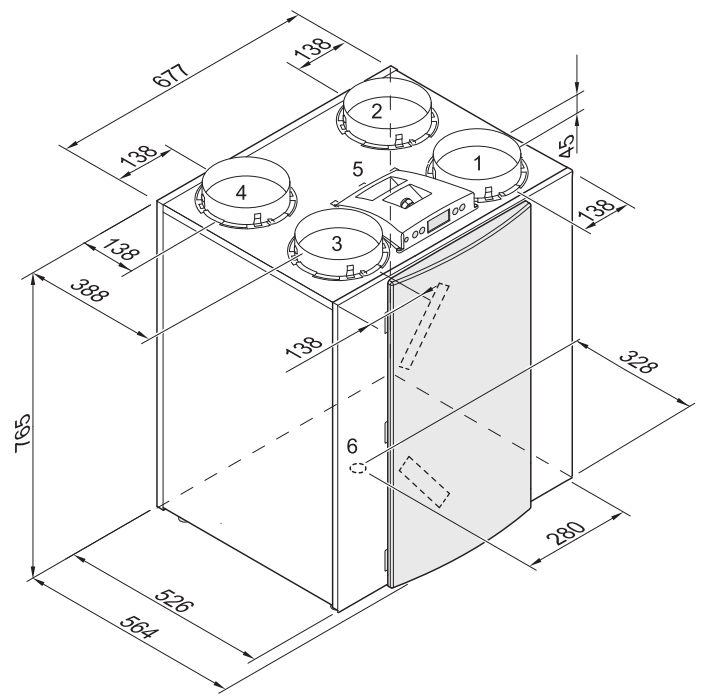
Renovent Excellent højre 3/1

- 1 = Til boligen 
- 2 = Til atmosfæren 
- 3 = Fra bolig 
- 4 = Udefra 
- 5 = Elektriske tilslutninger
- 6 = Tilslutning af kondensatafløb
- 7 = Bøjle til vægmontage (vær opmærksom på den korrekte placering af gummistrip, ringe og propper).

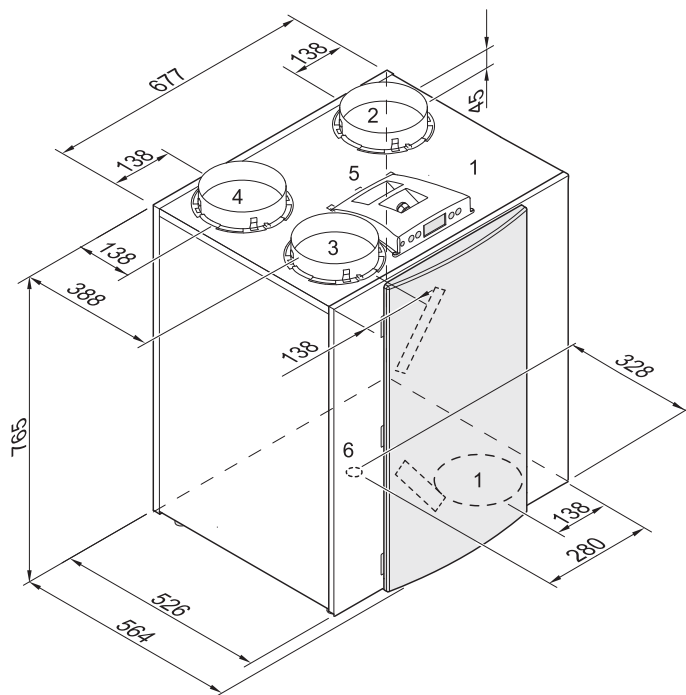
3.2.2 Renovent Excellent venstrehåndsversion



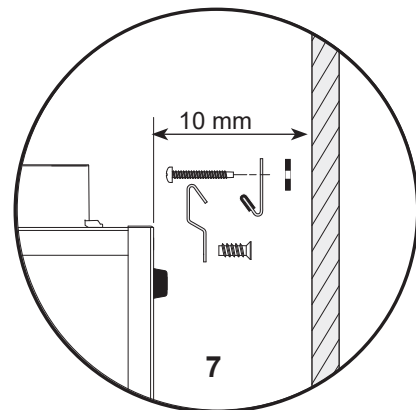
Renovent Excellent venstre 2/2



Renovent Excellent venstre 4/0

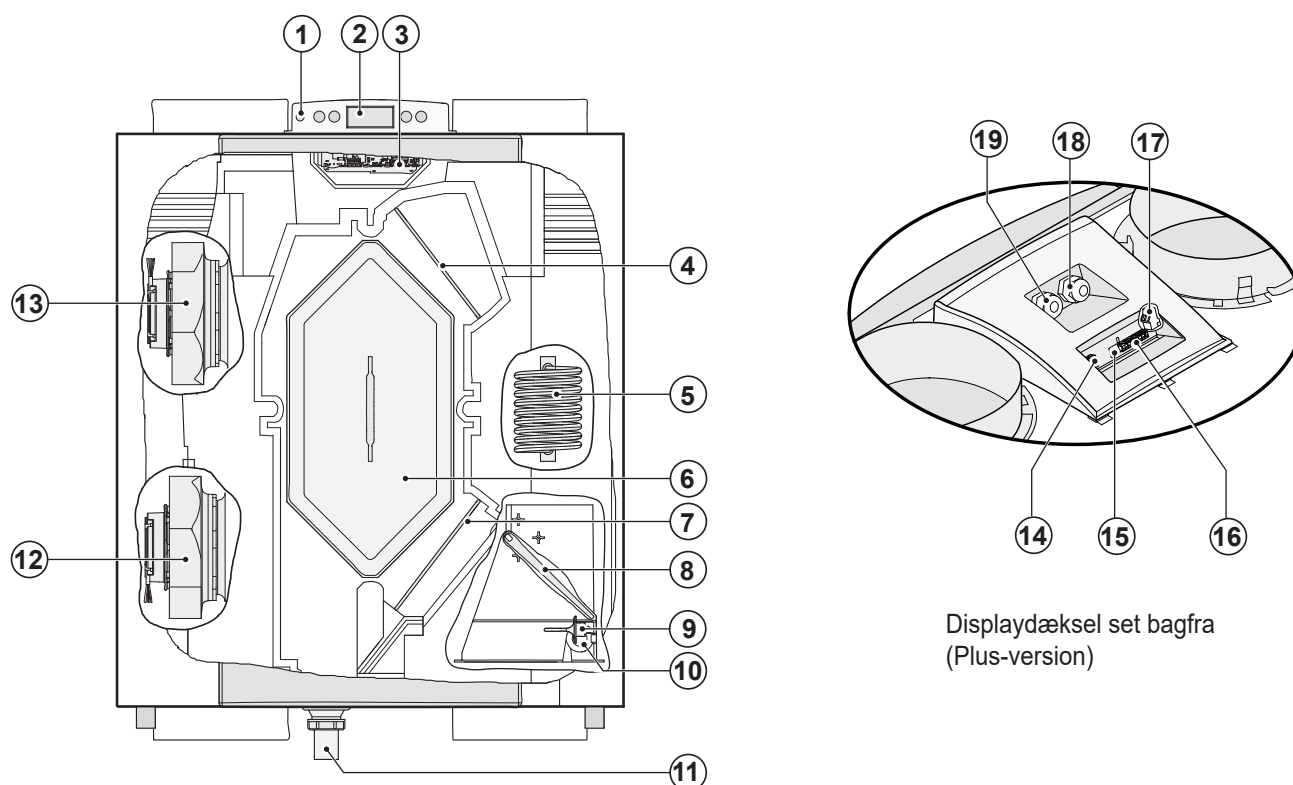


Renovent Excellent venstre 3/1



Montage af sæt til vægophængning

3.3. Sprængbillede af apparatet


 Displaydæksel set bagfra
(Plus-version)

1	Servicestik	Computerstik til serviceformål
2	Display og 4 betjeningsknapper	Grænseflade mellem bruger og styringselektronik
3	Reguleringsprintkort	Indeholder styringselektronikken til funktionaliteten
4	Afgangsluftfilter	Filtrerer luftstrømmen fra boligen
5	Forvarmer	Opvarmer udeluften, hvis der er risiko for, at varmeveksleren fryser
6	Varmeveksler	Sørger for varmeoverførsel mellem tilført og bortledt luft
7	Tilførselsluftfilter	Filtrerer udeluften, som tilføres boligen
8	Bypass-spjæld	Sender luften gennem varmeveksleren eller ej. (Dette spjæld er placeret øverst i apparatet i modellerne 3/1 og 4/0)
9	Udetemperaturføler	Måler lufttemperaturen ude
10	Indetemperaturføler	Måler lufttemperaturen i boligen
11	Kondensatafløb	Tilslutning til bortledning af kondensvand (sæt følger separat med apparatet)
12	Udsugningsventilator	Leder forurenede luft fra boligen ud i atmosfæren
13	Tilførselsventilator	Tilfører boligen frisk luft
14	Modulært stik til positionsomskifter X2	Tilslutninger til positionsomskifter, eventuelt med filterindikator
15	Stik eBus X1	Tilslutning til eBus-styring
16	Stik X15	Omfatter diverse ekstra styringsind- og udgange; kun på Plus-versionen
17	Stik X14	Tilslutning til eftervarmer eller ekstra forvarmer; kun på Plus-versionen (tilgængelig efter at displaydækslet er fjernet)
18	Netkabel 230 V.	Gennemføring af forsyningskabel 230 volt
19	Tilslutning til eftervarmer eller ekstra forvarmer	Gennemføring af 230 V kabel til eftervarmer eller ekstra forvarmer; kun på Plus-versionen.

4.1 Beskrivelse

Apparatet leveres "plug and play" og arbejder fuldautomatisk. Den bortledte luft fra boligen opvarmer den friske, rene udeluft. På denne måde spares der energi og der tilføres frisk luft til de ønskede værelser.

Reguleringen har fire ventilationsindstillinger.

Afhængigt af, hvilken positionsomskifter der er tilsluttet, kan man anvende 3 eller 4 ventilationsindstillinger. Luftstrømningshastigheden kan indstilles for hver ventilationsindstilling. Den konstante volumenregulering sikrer, at tilførsels- og udsugningsventilatorens luftstrømningshastighed realiseres uafhængigt af kanaltrykket.

4.2 Betingelser for bypass

Standard bypass-spjældet giver mulighed for at tilføre frisk luft, som ikke bliver opvarmet i varmeveksleren. Især i sommernatter er det ønskeligt at tilføre kølig udeluft. Den varme luft i boligen bliver så mest muligt erstattet med kølig udeluft.

Bypass-spjældet åbner og lukker automatisk, når nogle betingelser er opfyldt (se tabellen nedenfor for betingelser for bypass). Bypass-spjældets funktion kan justeres med parametrene 5, 6 og 7 i menuen Indstillinger (se kapitel 13).

Betingelser for bypass-spjæld	
Bypass-spjæld åben	<ul style="list-style-type: none"> - Udetemperaturen er højere end 7 °C og - udetemperaturen er lavere end temperaturen i boligen og - temperaturen i boligen er højere end den temperatur, der er indstillet i parameter 5 i menuen Indstillinger (standardindstilling 24 °C).
Bypass-spjæld lukket	<ul style="list-style-type: none"> - Udetemperaturen er lavere end 7 °C eller - udetemperaturen er højere end temperaturen i boligen eller - temperaturen i boligen er lavere end den temperatur, der er indstillet i parameter 5 i menuen Indstillinger minus den temperatur, der er indstillet ved hysteresen (parameter 6); denne temperatur er en fabriksindstilling og er 22 °C (24,0 °C minus 2,0 °C).

4.3 Frostsikring

For at undgå, at varmeveksleren fryser ved meget lave udetemperaturer, er Renovent Excellent udstyret med en intelligent frostregulering. Temperatursensorer måler temperaturen over varmeveksleren, og om nødvendigt, tilkobles forvarmeren og en ekstra forvarmer, som eventuelt er tilsluttet.

Herved sikres der en god ventilationsbalance, også ved meget lave udetemperaturer. Når forvarmeren/forvarmerne er tændt og der stadig er risiko for, at varmeveksleren fryser, anbringes der trinløs ubalance i apparatet.

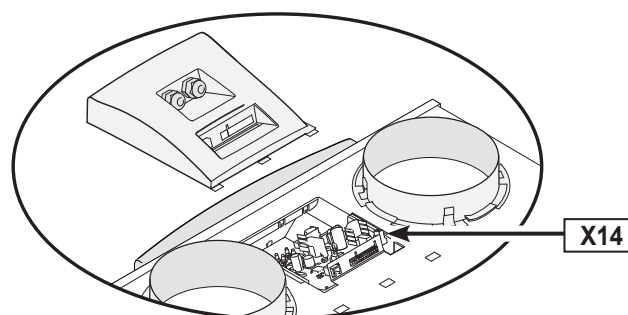
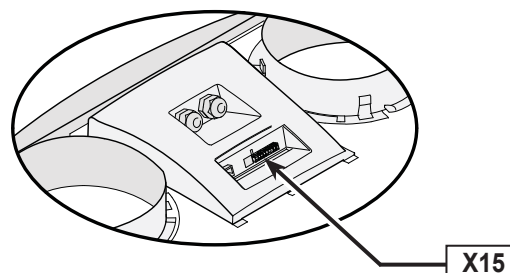
4.4 Renovent Excellent Plus version

Renovent Excellent kan også bestilles som "Plus"-version. Denne version er udstyret med et andet reguleringsprintkort med 2 ekstra stik (X14 og X15), som giver mulighed for flere tilslutninger til forskellige anvendelser.

Det 9-polede stik X15 er tilgængelig på bagsiden af Renovent Excellents displaydæksel, uden at apparatet skal åbnes.

Det 2-polede stik X14 er tilgængelig, når man har taget displaydækslet af. Displaydækslet på "Plus"-versionen er udstyret med en anden skruebøsning. Det gør det muligt at føre et 230 volt kabel, som kan tilsluttes stikket X14, til ydersiden af apparatet.

Se § 11.1 for mere information om tilslutningsmulighederne for stik X14 og X15.



5.1 Generelt om installationen

Installation af apparatet:

1. Placering af apparatet (§5.2)
2. Tilslutning af kondensatafløb (§5.3)
3. Tilslutning af kanalerne (§5.4)
4. Elektrisk tilslutning:
Tilslutning af forsyningsspændingen, positionsomskifter og, om nødvendigt, OpenTherm-/eBus-tilslutningen (§5.5)

Installationen skal ske i overensstemmelse med:

- Kvalitetskravene til ventilationssystemer i boliger,
- Kvalitetskravene til balanceret ventilation i boliger,
- Forskrifter for bygningsventilation i boliger og beboelsesejendomme,
- Sikkerhedsbestemmelserne for lavspændingsanlæg,
- Forskrifterne for tilslutning til kloakledninger i boliger og beboelsesejendomme,
- Eventuelle supplerende forskrifter fra lokale el- og gasselskaber
- Installationsforskrifterne for Renovent Excellent

5.2 Placering af apparatet

Renovent Excellent kan monteres direkte på væggen ved hjælp af de medfølgende ophængningsbeslag. For at sikre en vibrationsfri installation skal apparatet monteres på en solid væg med en masse på mindst 200 kg/m². Apparatet må ikke monteres på vægge bestående af gipsplader eller metalstolpe! Hvis apparatet alligevel skal monteres på sådanne vægge, kræves der ekstra foranstaltninger som dobbelte vægpaneler eller ekstra metalstolpe. Til gulvmontage kan der på anmodning også leveres en montagestol. Desuden skal der tages hensyn til følgende punkter:

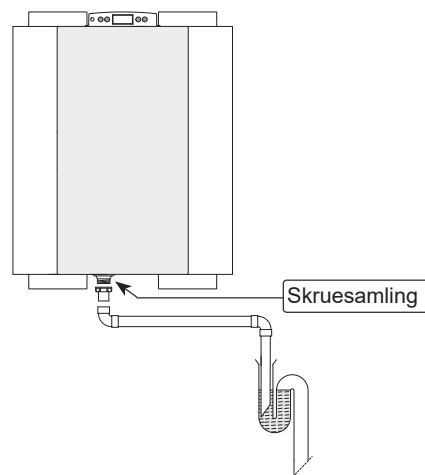
- Apparatet skal placeres i vater.
- Installationsstedet skal vælges, så at der kan laves en god bortledning af kondens med vandlås og hældning til kondensvand.
- Installationsstedet skal være frostfrit.
- I forbindelse med rengøring af filtrene og vedligeholdelse, skal der sørges for, at der er mindst 70 cm fri plads på forsiden af apparatet og frit rum i højden på 1,8 m.
- Sørg altid for mindst 20 cm fri plads over displaydækslet, så at det altid kan tages af.

5.3 Tilslutning af kondensatafløb

I Renovent Excellent ledes kondensatafløbet gennem underpanelet. Kondensvandet skal bortledes via et drænrør.

Kondensatafløbets tilslutning følger separat med apparatet og skal skrues i bunden af apparatet af en installatør. Kondensatafløbets tilslutning har en udvendig diameter på 32 mm.

Kondensaflobsrøret kan limes på denne tilslutning (eventuelt ved hjælp af et vinkelstykke). Installatøren kan lime kondensatafløbet i den ønskede position i apparatets bund. Afløbet skal slutte under vandniveauet i svanehalsen. Hæld vand i vandlåsen eller svanehalsen, før kondensatafløbet tilsluttes apparatet..



5.4 Tilslutning af kanaler

Luftudsugningskanalen behøver ikke at være udstyret med en indreguleringsventil, fordi apparatet automatisk regulerer luftmængderne.

Disse kanaler på ydersiden isoleres damptæt helt op til apparatet for at undgå kondensdannelse på ydersiden af udelufttilførselskanalen og luftbortledningskanalen fra Renovent Excellent. Hvis der bruges et termisk isoleret rør til dette formål, er yderligere isolering ikke nødvendig.

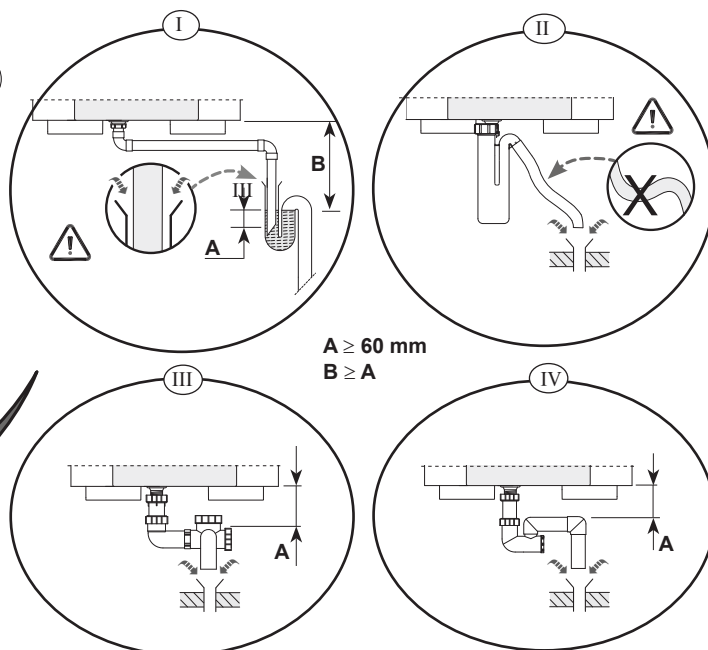
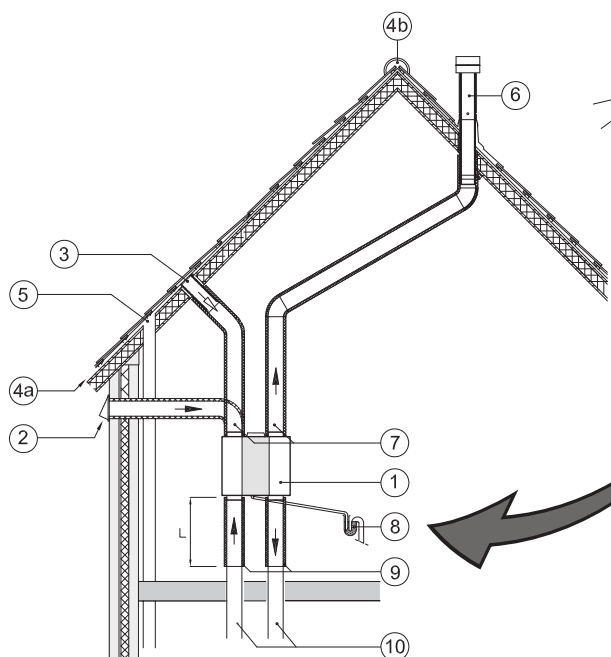
For at opfylde kravene til et maksimalt installationslydniveau på 30dB, skal der for hver installation vurderes specifikt, hvilke foranstaltninger der er nødvendige for at begrænse lydniveauet. For at dæmpe støj fra ventilatorerne fra og til boligen via kanalerne optimalt, skal der i hvert fald bruges lyddæmpere med en minimumlængde på 1,5 meter, men også andre forholdsregler kan være påkræve-

de. Hvis du har spørgsmål om det, kan du kontakte Brink's rådgivningsafdeling.

I den forbindelse skal man tage hensyn til forstyrrelse ved krydstale og støj fra anlægget, også i nærheden af lufttilførselskanaler. Undgå forstyrrelse ved krydstale ved at installere kanalen med særskilte forgreninger til ventilene. Om nødvendigt, skal tilførselskanalerne isoleres, f.eks. hvis disse er installeret uden for den isolerede indhyldning.

Brug fortrinsvis Brink lufttilførselskanaler. Disse kanaler er udviklet med særligt henblik på en lav kanalmodstand.

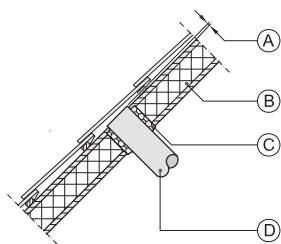
Til Renovent Excellent 400 kræves en kanaldiameter på 180; til Renovent Excellent 300 er en kanaldiameter på 160 mm tilstrækkelig.



- 1 = Renovent Excellent venstre 2/2 (opstilles i vater)
- 2 = Foretrukken tilførsel af ventilationsluft
- 3 = Tilførsel af ventilationsluft under tagstenene
- 4a = Fri indsugning fra tagfladens underside
- 4b = Fri indsugning fra tagfladens overside
- 5 = Kloakudluftning

- 6 = Foretrukket sted til bortledning af ventilationsluft; brug Brink isoleret ventilationstaggennemføring
- 7 = Termisk isoleret rør
- 8 = Kondensatafløb
- 9 = Akustisk slang
- 10 = Kanaler fra og til bolig

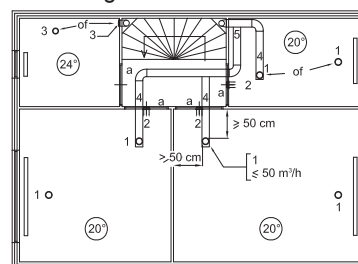
- Udeluften skal tilføres fra boligens skyggeside, f.eks. fra væggen eller tagudhænget. Hvis udeluften suges ind fra under tagstenene, skal tilslutningen laves, så at der ikke dannes kondensvand i tagbeklædningen og at vand ikke kan løbe ind. Ventilationsluften kan suges ind fra under tagstenene, hvis luften frit kan strømme ind via tagfladens over- og underside og spildevandsrøret ikke ender under tagstenene.



- A = Afstand på 10 mm over tagbeklædningen
- B = Tagisolering
- C = Forsegling med skum
- D = Rør til supplerende luft skal isoleres omhyggeligt og damptæt

- Udsugningskanalen skal føres gennem tagbeklædningen, således at der ikke dannes kondensvand i tagbeklædningen.
- Udsugningskanalen mellem Renovent Excellent og taggennemføringen skal udføres, således at dannelse af overfladekondensat undgås.
- Brug altid en isoleret ventilationstaggennemføring.

- Kanalsystemets maksimale tilladte modstand er 150 Pa ved den maksimale ventilationskapacitet. Hvis kanalsystemets modstand er højere, reduceres den maksimale ventilationskapacitet.
- Placeringen af udtaget til den mekaniske ventilationsluft og kloakudluftningen skal vælges, således at der ikke opstår lugtgener.
- Placeringen af tilførselsventiler skal vælges, således at forurening og træk undgås. Det anbefales at bruge Brink tilførselsventiler.
- Ved anvendelse af fleksible slanger skal der ved montagen tages hensyn til at slangen skal kunne udskiftes i tidens løb.



- 1 = Brink tilførselsventiler
- 2 = Tilførsel fra væg
- 3 = Sugeventil i loft eller placeret højt i væggen
- 4 = Undgå krydstale
- 5 = Fortrinsvis Brink lufttilførselskanaler
- a = Sprække på 2 cm under døren.

Der skal installeres tilstrækkeligt mange overstrømsåbninger, dørsprække 2 cm.

5.5 Elektriske tilslutninger

5.5.1 Tilslutning af netstikket

Apparatet kan tilsluttes et lettilgængeligt stikkontakt i væggen med jordforbindelse ved hjælp af det netstik, der er monteret på apparatet. Den elektriske tilslutning skal opfylde el-selskabets krav.

Tag hensyn til 1000 W forvarmeren



Advarsel

Ventilatorerne og reguleringsprintkortet forsynes med højspænding. Ved arbejde på apparatet skal det gøres spændingsfrit ved at trække netstikket ud af stikkontakten.

5.5.2 Tilslutning af positionsomskifteren

Positionsomskifteren (følger ikke med apparatet) tilsluttes det modulære stik type RJ12 (stik X2), som er placeret på bagsiden af apparatets displaydæksel.

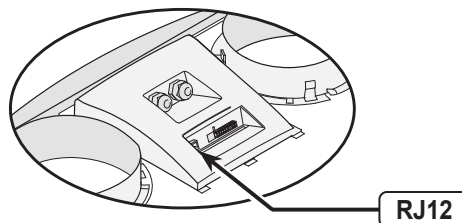
Afhængigt af, hvilken type positionsomskifter der tilsluttes, kan man her tilslutte et RJ11- eller et RJ12-stik.

- Ved anvendelse af en positionsomskifter med 4 positioner med filterindikation skal der altid monteres et RJ12-stik i kombination med et 6-leder modulært kabel.
- Ved anvendelse af en positionsomskifter med 3 positioner uden filterindikation skal der altid monteres et RJ11-stik i kombination med et 4-leder modulært kabel.

For eksempler på tilslutning af positionsomskifteren, se diagrammerne §11.2.1 til §11.2.4.

Der er også mulighed for at bruge en trådløs fjernbetjening eller en kombination af positionsomskiftere.

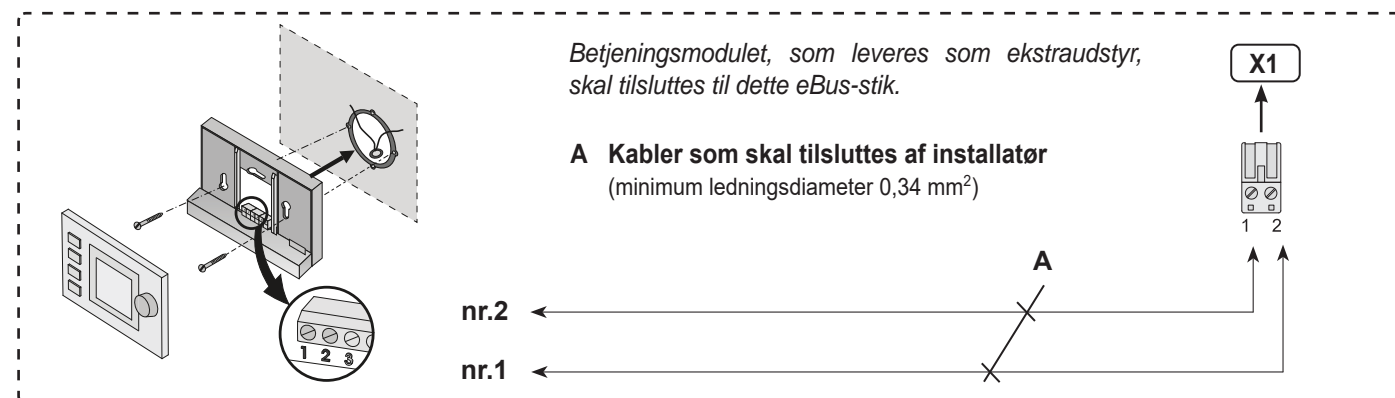
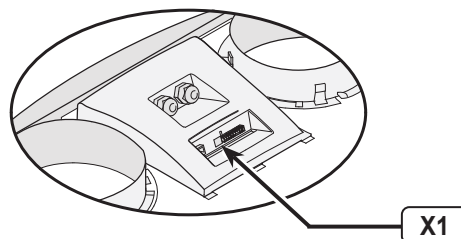
Med positionsomskifteren med 4 positioner kan der også aktiveres en 30 minutters "boost"-position ved at holde omskifteren på position 3 kortere end 2 sekunder og direkte at dreje den tilbage til position 1 eller 2. "Boost"-positionen kan nulstilles ved at holde omskifteren længere end 2 sekunder på position 3 eller sætte den på fraværelsesindstillingen (☺).



5.5.3 Tilslutning af eBus-stik

En eBus- forbindelse kan oprettes ved hjælp af det 2-polede stik X1 på bagsiden af apparatets displaydæksel.

eBus-protokollen kan f.eks. bruges til sammenkobling (kaskaderegulering) af apparater (se §11.3). På grund af polaritetsfølsomhed skal kontakterne X1-1 altid tilsluttes X1-1 og kontakterne X1-2 altid tilsluttes X1-2. Hvis kontakterne bliver byttet om, virker apparatet ikke!



6.1 Generel forklaring af betjeningspanelet

Displayet viser apparatets aktuelle driftstilstand. Indstillingerne i styringsenhedens program kan kaldes og ændres ved hjælp af fire betjeningskaster.

Når netspændingen til Renovent Excellent tændes, vises alle symboler på displayet i 2 sekunder; samtidigt lyser også baggrundslyset i 60 sekunder.

Når der trykkes på en af betjeningskasterne, lyser displayet i 30 sekunder.

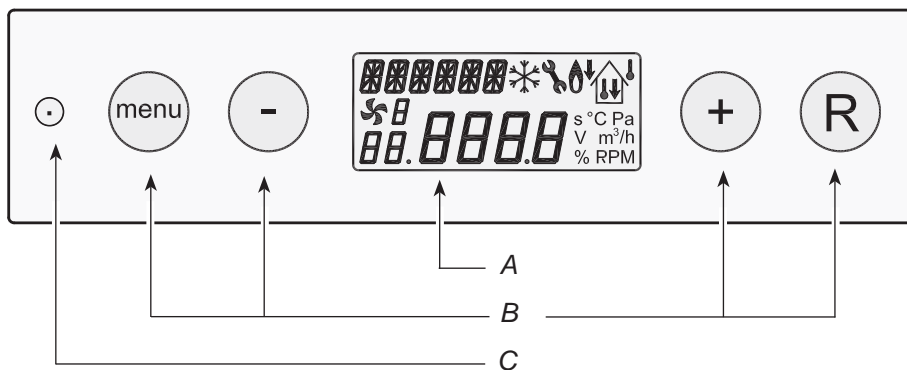
Når der ikke trykkes på tasterne eller når der ikke er opstået nogen afvigende situation (f.eks. en blokerende driftsforstyrrelse), vises **driftstilstanden** (se § 6.2) på displayet.

Når man har trykket på tasten 'Menu', kan man vælge mellem tre forskellige menuer ved hjælp af "+" eller "-" tasten:

- **Menuen Indstillinger** (SET); se § 6.3
- **Menuen Udlæsning** (READ), se § 6.4
- **Menuen Service** (SERV), se § 6.5

Tryk på R-tasten for at forlade alle menuer og vende tilbage til driftstilstanden.

Tryk kort på R-tasten (kortere end 5 sek.) for at tænde baggrundslyset, uden at der ændres noget i menuen.



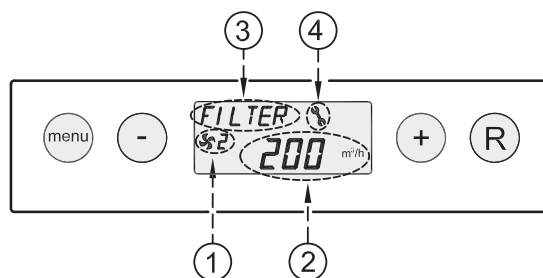
- A = display
- B = 4 betjeningskaster
- C = servicekonnektor

Test	Funktionstast
Menu	Aktiver menuen Indstillinger; gå til næste trin i undermenuen; bekræft ændring af værdi
-	Scrolle; ændre værdier; tænd eller sluk Renovent i driftstilstanden (tryk og hold tasten nede i 5 sek.)
+	Scrolle; ændre værdier
R	Gå et trin tilbage i menuen; annuller ændrede værdier; nulstil filter (tryk og hold tasten nede i 5 sek.), slet fejllistorik

6.2 Driftstilstand

I driftstilstanden kan der vises 4 forskellige situationer/værdier på displayet på samme tid.

- 1 = **Status ventilator situation**, visning af sammenkoblede apparater (se § 6.2.1)
- 2 = **Luftstrømningshastighed** (se § 6.2.2)
- 3 = **Meddelelsetekst** f.eks. tekst vedr. filtersituation, aktivering af ekstern koblingskontakt osv. (se § 6.2.3)
- 4 = **Fejlsymbol** (se § 8.1 og § 8.2)

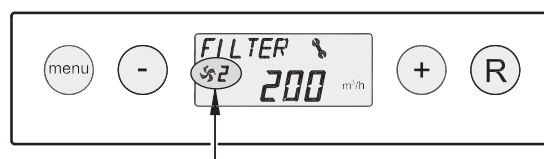


6.2.1 Systemventilatorens status

På dette sted i displayet vises et ventilatorsymbol og et nummer.

Når tilførsels- og udsugningsventilatoren kører, vises ventilatorsymbolet. Når ventilatorerne står stille, vises ventilatorsymbolet ikke.

Nummeret bag ventilatorsymbolet angiver ventilatorsituationen. Numrene er forklaret i tabellen nedenfor.



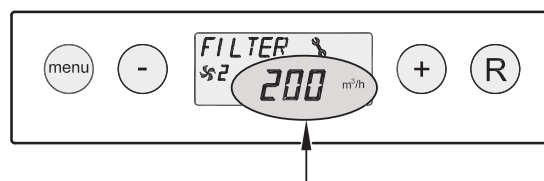
Status ventilator-situation på displayet	Beskrivelse
	Tilførsels- og udsugningsventilatoren kører ved 50 m ³ /t eller de står stille. ¹⁾ Denne situation er afhængig af indstillingen i parameter 1 (se kapitel 13).
	Tilførsels- og udsugningsventilatoren kører ifølge positionsomskifterens position 1. Luftstrømningshastigheden er afhængig af indstillingen i parameter 2 (se kapitel 13).
	Tilførsels- og udsugningsventilatoren kører ifølge positionsomskifterens position 2. Luftstrømningshastigheden er afhængig af indstillingen i parameter 3 (se kapitel 13).
	Tilførsels- og udsugningsventilatoren kører ifølge positionsomskifterens position 3. Luftstrømningshastigheden er afhængig af indstillingen i parameter 4 (se kapitel 13).
	Denne Renovent Excellent er tilkoblet ved hjælp af eBus. Renovent Excellents tilførsels- og udsugningsventilator kører ifølge den koblede tilstand af ventilationsstilstanden "master"- Renovent. Endvidere vises "slave"-nummeret for den pågældende Renovent (kun ved kaskadetilslutning) i displayet. Luftstrømningshastigheden er afhængigt af de indstillede parametre for "master"- Renovent.

¹⁾ Ved anvendelse af en positionsomskifter med 3 positioner kan tilstanden ikke bruges.

6.2.2 Visning af luftstrømningshastigheden

Her vises den luftstrømningshastighed, som er indstillet for tilførsels- og udsugningsventilator.

Når luftstrømningshastigheden for tilførsels- og udsugningsventilatoren er forskellige, f.eks. ved anvendelse af en ekstern koblingskontakt, vises altid den højeste luftstrømningshastighed.

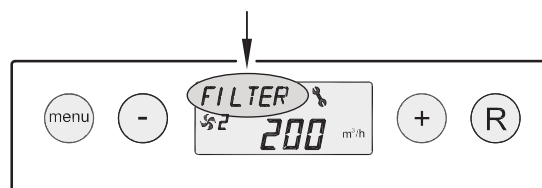


Hvis apparatet slukkes ved hjælp af software, står her teksten "OFF".

6.2.3 Meddelelsetekst for driftstilstand

På dette sted i display kan der vises en meddelelsetekst. Meddelelseteksten "Filter" har altid højere prioritet end de øvrige meddelelsetekster.

Følgende meddelelsetekster kan vises under driftstilstanden:



Meddelelsetekst på displayet	Beskrivelse	
FILTER	Når teksten "FILTER" vises på displayet, skal filteret gøres rent eller skiftes ud; for detaljeret information om det, se § 9.1.	
Slave 1, Slave 2 osv.	For apparater, som er koblet til hinanden, vises der i meddelelseteksten, hvilket apparat er "Slave 1" til "Slave 9"; for detaljeret information om det, se § 11.3. På "Master"- apparatet vises den normale visning vedrørende ventilationstilstanden.	 Master - apparat Slave - apparat
EWT (kun på Plus-version)	Når teksten "EWT" vises på displayet, er jordvarmeveksleren aktiv. Se også § 11.6 for mere detaljeret information.	
CN1 eller CN2 (kun på Plus-version)	Når teksten "CN1 eller CN2" vises på displayet, er én af de eksterne koblingsindgange aktiv, se også § 11.7.	
V1 eller V2 (kun på Plus-version)	Når teksten "V1 eller V2" vises på displayet, er én af 0-10 V-indgangene aktiv, se også § 11.8.	

6.3 Menuen Indstillinger

I menuen Indstillinger kan man ændre indstillingsværdier, som apparatet kan justeres til den pågældende installationssituation, for at sikre at apparatet fungerer optimalt. For en oversigt over disse indstillingsværdier, se kapitel 13. Nogle indstillingsværdier, som f.eks. luftmængderne, er fastlagt i apparatets designdata.

Advarsel:

Ændringer i menuen Indstillinger kan påvirke apparatets funktion. Indstillinger, som ikke er beskrevet i denne vejledning, må kun ændres i samråd med Brink.

Forkerte indstillinger kan medføre, at apparatet ikke længere virker, som det skal!

Sådan ændres indstillingsværdierne i menuen Indstillinger:

1. Tryk på 'MENU'-tasten i driftstilstanden.



1 x

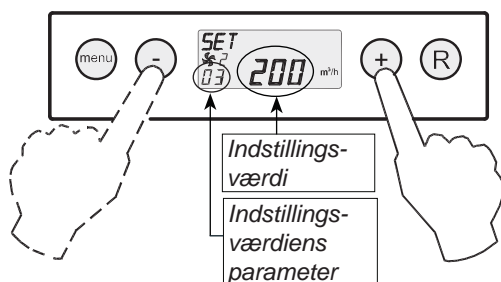
2. Tryk på 'MENU'-tasten for at aktivere "menuen Indstillinger".



Menuen Indstillinger er aktiv

2 gange

3. Vælg den indstillingsværdi, som skal ændres ved hjælp af '+' tasten eller '-' tasten.



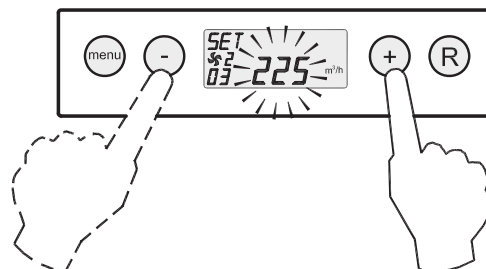
Valg af den indstillingsværdi, som skal ændres.

4. Tryk på 'Menu'-tasten for at vælge den valgte indstillingsværdi.

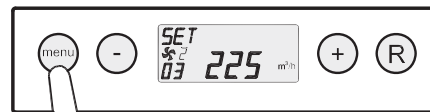


1 x

5. Ændr den valgte indstillingsværdi ved hjælp af '-' og '+' tasten.



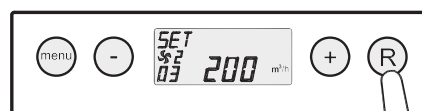
6. **Gem** den ændrede indstillingsværdi



Gem den ændrede indstillingsværdi

1 x

Gem ikke den ændrede indstillingsværdi



Gem ikke den ændrede værdi

1 x

7. Gentag trin 3 til 6 for at ændre andre indstillingsværdier. Hvis du ikke vil ændre flere indstillingsværdier, og du ønsker at vende tilbage til driftstilstanden, tryk da på 'R'-tasten.



Tilbage til driftstilstand

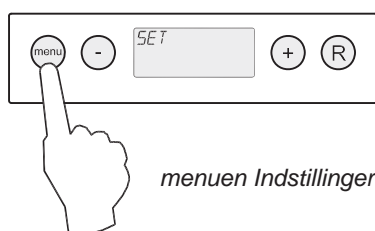
6.4 Menuen Udlæsning

Ved hjælp af menuen Udlæsning kan man kalde nogle aktuelle sensorværdier for at få vist flere oplysninger om apparatets funktion. Værdier eller indstillinger kan **ikke** ændres i menuen Udlæsning. Man kan få vist **menuen Udlæsning** ved at gøre følgende:

1. Tryk på 'MENU'-tasten i driftstilstanden. Displayet viser nu menuen Indstillinger.

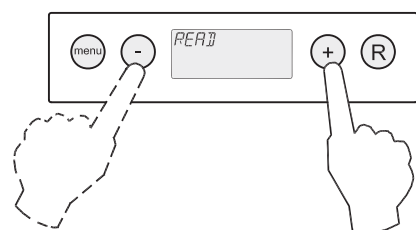


driftstilstand



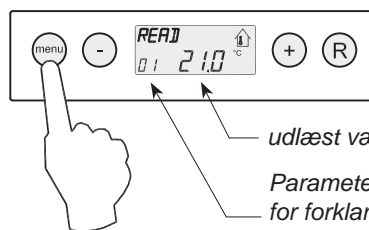
menuen Indstillinger

2. Brug '+' og '-' tasten for at gå til menuen Udlæsning.



menuen Udlæsning

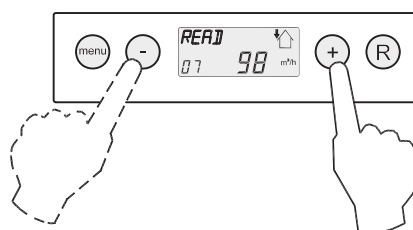
3. Aktivér menuen Udlæsning.



udlæst værdi

Parameter udlæst værdi;
for forklaring se tabellen
nedenfor

- 4 Gennemse menuen Udlæsning ved hjælp af '+' og '-' tasten.



- 5 Tryk 2 gange på 'R' -tasten for at vende tilbage til driftstilstanden.

Hvis der ikke trykkes på en tast i 5 minutter, vender apparatet automatisk tilbage til driftstilstanden.



driftstilstand

2 gange

Parameter udlæst værdi	Beskrivelse af udlæst værdi	Enhed
01	Aktuel temperatur i bolig	°C
02	Aktuel temperatur fra udesensor	°C
03	Status for bypass (ON = bypass-spjæld åben, OFF = bypass-spjæld lukket)	
04	Status for frostbeskyttelse (ON = frostbeskyttelse aktiveret, OFF = frostbeskyttelse ikke aktiveret)	
05	Aktuelt tryk i tilførselskanal	Pa
06	Aktuelt tryk udsugningskanal	Pa
07	Aktuel luftmængde tilførselsventilator	m³/t
08	Aktuel luftmængde udsugningsventilator	m³/t
09	Aktuel relativ fugtighed (RF-sensor kan leveres som ekstraudstyr)	%
10	Læsning CO ₂ -sensor 1 (kun mulig med Renovent Excellent Plus)	PPM
11	Læsning CO ₂ -sensor 2 (kun mulig med Renovent Excellent Plus)	PPM
12	Læsning CO ₂ -sensor 3 (kun mulig med Renovent Excellent Plus)	PPM
13	Læsning CO ₂ -sensor 4 (kun mulig med Renovent Excellent Plus)	PPM

6.5 Servicemenu

Servicemenuen viser de sidste 10 fejlmeldinger.

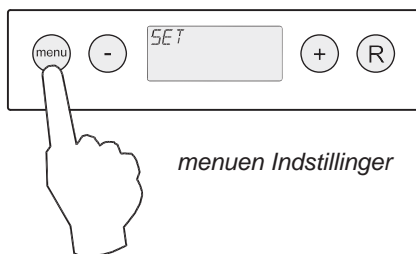
Hvis der opstår en driftsfejl, som låser apparatet, er menuen Indstillinger og menuen Udlæsning blokeret og kun servicemenuen kan åbnes. Når man trykker på 'menu'-tasten, åbnes servicemenuen direkte.

Man kan få vist **servicemenuen** ved at gøre følgende:

1. Tryk på '**MENU**'-tasten i driftstilstanden. Displayet viser nu menuen Indstillinger.

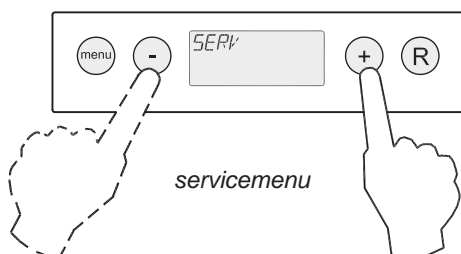


driftstilstand



menuen Indstillinger

2. Gå til **servicemenuen** ved hjælp af '+' og '-' tasten.



servicemenu

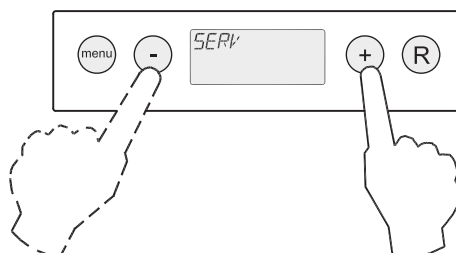
3. Aktivér **servicemenuen**.



Fejlkode; se § 8.1 og § 8.2 for en forklaring af fejlkoden

Fejlmeddelelsens nr.

4. Man kan gennemse meldingerne i servicemenuen ved hjælp af '+' og '-' tasten.



- Visning af ingen fejlmeddelelse.



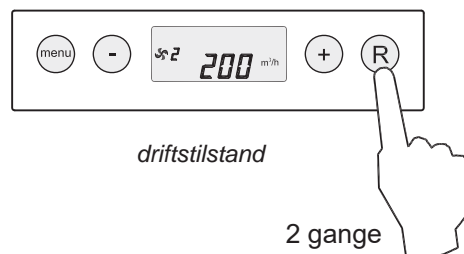
- Aktuell fejlmeddelelse (skruenøgle i display).



- Løst fejlmeddelelse (ingen skruenøgle i display).

5. Tryk 2 gange på 'R'-tasten for at vende tilbage til driftstilstanden.

Hvis der ikke trykkes på en tast i 5 minutter, vender apparatet automatisk tilbage til driftstilstanden.



driftstilstand

2 gange

Alle fejlmeddelelser kan slettes i servicemenuen ved at trykke på "R"-tasten i 5 sekunder; det er dog kun muligt, hvis der ikke er nogen aktiv driftsforstyrrelse!

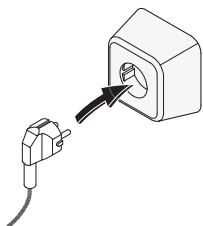
7.1 Tænde og slukke for apparatet

Apparatet kan tændes eller slukkes på to måder:

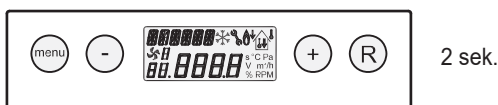
- Tænd og sluk apparatet ved at sætte/trække netstikket i stikkontakten/ud af stikkontakten.
- Tænd og sluk apparatet ved hjælp af softwaren og apparatets display.

Tænd:

- Tænd for forsyningsspændingen:
Slut 230 V-netstikket til den elektriske installation.



Alle symboler vises på displayet i 2 sekunder.



2 sek.

Softwareversionen vises i 2 sekunder.



2 sek.

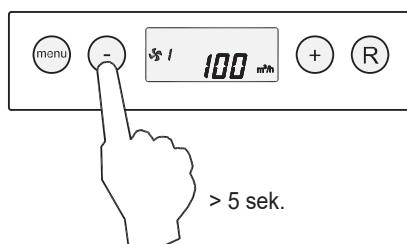
Umiddelbart derefter kører Renovent Excellent i den driftstilstand, som er indstillet på positionsomskifteren. Hvis ingen positionsomskifter er tilsluttet, kører apparatet altid i driftstilstand 1.



- Tænd apparatet ved hjælp af softwaren:
Hvis Renovent Excellent er afbrudt ved hjælp af softwaren, vises teksten "OFF" i displayet.



Apparatet kan tændes ved at trykke på '-' tasten i 5 sekunder.



> 5 sek.

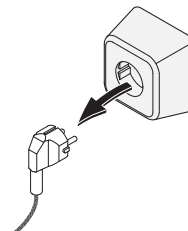
Slukning:

- Slukning ved hjælp af softwaren:
Tryk på "-" tasten i 5 sekunder for at slukke apparatet ved hjælp af softwaren. Teksten 'OFF' vises på displayet.



> 5 sek.

- Afbrydelse af forsyningsspændingen:
Træk 230 V-netstikket ud af den elektriske installation. Derefter er strømmen til apparatet afbrudt. Nu vises der ingenting på displayet.



Advarsel




Inden der udføres arbejde på apparatet, skal strømmen til apparatet afbrydes ved at slukke for apparatet ved hjælp af softwaren og derefter at trække netstikket ud af stikkontakten.

7.2 Indstilling af luftmængden

Renovent Excellents luftmængder er i fabrikken indstillet til 50, 100, 150 og 225 m³/t for Renovent Excellent 300 og 50, 100, 200 og 300 m³/t for Renovent Excellent 400. Renovent Excellents ydelse og energiforbrug er afhængigt af tryktabet i kanalsystemet og filtrenes modstand.

Vigtigt:

Indstilling : er 0 eller 50 m³/t (gælder ikke for positionsomskifter med 3 positioner).

Indstilling 1: Skal altid være lavere end indstilling 2.

Indstilling 2: Skal altid være lavere end indstilling 3.

Indstilling 3: Renovent 300: Kan indstilles mellem 50 og 300 m³/t.

Renovent 400: Kan indstilles mellem 50 og 400 m³/t.

Hvis disse betingelser ikke er opfyldt, justeres automatisk luftmængden for den højere indstilling.

For oplysninger om ændring af luftmængderne i menuen Indstillinger, se §6.3.

7.3 Øvrige indstillinger for installatør

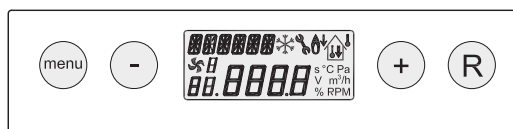
Det er muligt at ændre endnu flere indstillinger for Renovent Excellent. Hvordan man kan ændre disse indstillinger, er beskrevet i §6.3.

7.4 Fabriksindstilling

Det er muligt i én omgang at nulstille alle indstillinger, som er blevet ændret, til fabriksindstillingen.

Alle ændrede indstillinger nulstilles igen til de værdier, da Renovent Excellent blev leveret fra fabrikken; desuden slettes også alle meddelelseskoder/fejlkoder i servicemenuen.

Meddelelsen vedrørende filteret nulstilles ikke i den forbindelse!



Synlig i 3 sek.



driftstilstand

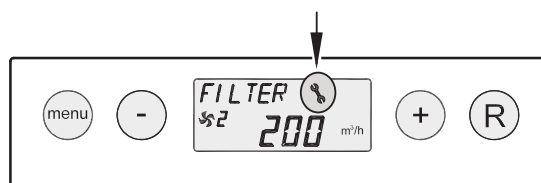
8.1 Fejlfinding

Hvis styringen detekterer en driftsfejl i apparatet, vises den pågældende driftsfejl med et skruenøglesymbol, eventuelt sammen med et fejlnummer.

Apparatet skelner mellem en driftsfejl, hvor apparatet stadig kører (begrænset) og en alvorlig driftsfejl (som låser apparatet), hvor de to ventilatorer bliver slukket.

Hvis der er opstået driftsfejl, som låser apparatet, er også menuen Indstillinger og menuen Udlæsning slukket og kun servicemenue er tilgængelig.

Apparatet forbliver i denne driftsforstyrrelse, indtil det pågældende problem er løst. Derefter nulstiller apparatet sig selv (automatisk nulstilling) og displayet viser igen driftstilstanden.



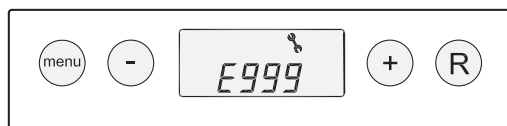
Ventilatorerne styres på grundlag af værdier af de tryksensorer, som er monteret på reguleringsprintkortet. For hver ventilator føres der 2 trykslanger til reguleringsprintkortet. Hvis slangerne ikke er tilsluttet korrekt, slangerne er tilstoppede eller der er lækage i slangerne, måles der et forkert tryk, så ventilatorerne ikke længere kan styres korrekt. Hvis du er i tvivl om apparatet virker korrekt eller ej, skal tilslutningen af trykslangerne kontrolleres.

Fejl E999

Hvis meddelelsen **E999** vises på displayet umiddelbart efter at apparat er blevet tændt, er det reguleringsprintkort, som er monteret i apparatet, ikke egnet til det, eller positionen af DIP-switchene på reguleringsprintkortet er forkert.

For placeringen af DIP-switchene på printkortet, se § 10.1.

Kontrollér i så tilfælde, om DIP-switchene på reguleringsprintkortet er indstillet ifølge figuren "Indstilling af DIP-switchene". Hvis det er tilfældet, og meddelelsen E999 stadig vises i displayet, skal reguleringsprintkortet udskiftes med et printkort af den rigtige type.



Renovent Excellent 300 type 4/0		Renovent Excellent 300 Plus type 4/0	
Renovent Excellent 300 type 2/2 og 3/1		Renovent Excellent 300 Plus type 2/2 og 3/1	
Renovent Excellent 400 type 4/0		Renovent Excellent 400 Plus type 4/0	
Renovent Excellent 400 type 2/2 og 3/1		Renovent Excellent 400 Plus type 2/2 og 3/1	

8.2 Displaykoder

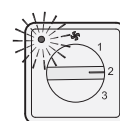
Driftsfejl, som ikke låser apparatet

Hvis apparatet signalerer en driftsfejl, som ikke låser apparatet, virker apparatet stadig (dog med begrænsninger). På displayet vises fejlsymbolet (skruenøgle).



Driftsfejl, som låser apparatet

Hvis apparatet signalerer en driftsfejl, som låser apparatet, virker apparatet ikke længere. På displayet (som lyser hele tiden) vises fejlsymbolet (skruenøgle) sammen med en fejlkode. Den røde LED på positionsomskifteren (såfremt den findes) vil blinke. Kontakt installatøren for at få afhjulpnet denne driftsfejl. En driftsfejl, som låser apparatet, kan ikke afhjælpes ved at afbryde strømmen til apparatet; først skal driftsfejlen afhjælpes.



Advarsel

Ved arbejde på apparatet skal det gøres spændingsfrit ved at trække netstikket ud af stikkontakten.

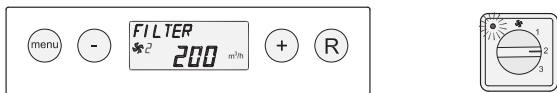
Fejlkode	Årsag	Apparatets reaktion	Handling som skal udføres af installatør
E100 (fejl som ikke låser apparatet)	Tryksensor i tilførselsventilator defekt. De røde trykslanger er tilstoppede eller "knækkede".	<ul style="list-style-type: none"> - Skifter til en regulering med konstant omdrejningstal. - Forvarmer tændes, hvis udetemperaturen er under 0 °C. 	<ul style="list-style-type: none"> • Afbryd strømmen til apparatet. • Kontrollér, om de røde trykslanger (inkl. trykrør) er tilsmudsede, knækkede eller beskadigede.
E101 (fejl som ikke låser apparatet)	Tryksensor i udsugningsventilator defekt. De blå trykslanger er tilstoppede eller "knækkede".	<ul style="list-style-type: none"> - Skifter til en regulering med konstant omdrejningstal. - Forvarmer tændes, hvis udetemperaturen er under 0 °C. 	<ul style="list-style-type: none"> • Afbryd strømmen til apparatet. • Kontrollér, om de blå trykslanger (inkl. trykrør) er tilsmudsede, knækkede eller beskadigede.
E103 (fejl som ikke låser apparatet)	Bypass defekt.	<ul style="list-style-type: none"> - Ingen. (Strøm for lav → skridtmotor er ikke tilsluttet korrekt eller defekt; Strøm for høj → kortslutning i kabelføring eller skridtmotor). 	<ul style="list-style-type: none"> • Afbryd strømmen til apparatet. • Kontrollér skridtmotorens tilslutning; udskift kabelføring eller skridtmotor.
E104 (fejl som låser apparatet)	Udsugningsventilator defekt.	<ul style="list-style-type: none"> - De to ventilatorer bliver afbrudt. - Forvarmer(e) bliver afbrudt. - I givet fald: Eftervarmer(e) bliver afbrudt. - Genstarter hvert 5. minut. 	<ul style="list-style-type: none"> • Afbryd strømmen til apparatet. • Udskift udsugningsventilator. • Tænd igen for strømmen til apparatet; fejlen nulstilles automatisk. • Kontrollér kabelføringen.
E105 (fejl som låser apparatet)	Tilførselsventilator defekt.	<ul style="list-style-type: none"> - De to ventilatorer bliver afbrudt. - Forvarmer(e) bliver afbrudt. - I givet fald: Eftervarmer(e) bliver afbrudt. - Genstarter hvert 5. minut. 	<ul style="list-style-type: none"> • Afbryd strømmen til apparatet. • Udskift tilførselsventilator. • Tænd igen for strømmen til apparatet; fejlen nulstilles automatisk. • Kontrollér kabelføringen.
E106 (fejl som låser apparatet)	Temperaturføler, som måler udeluftens temperatur, er defekt.	<ul style="list-style-type: none"> - De to ventilatorer bliver afbrudt. - Forvarmer(e) bliver afbrudt. - Bypass lukker og låses. 	<ul style="list-style-type: none"> • Afbryd strømmen til apparatet. • Udskift temperaturføler. • Tænd igen for strømmen til apparatet; fejlen nulstilles automatisk.
E107 (fejl som ikke låser apparatet)	Temperaturføler, som måler udsugningsluftens temperatur, er defekt.	<ul style="list-style-type: none"> - Bypass lukker og låses. 	<ul style="list-style-type: none"> • Afbryd strømmen til apparatet. • Udskift indetemperaturføler.
E108 (fejl som ikke låser apparatet)	Hvis monteret: Temperaturføler, som måler den eksterne temperatur, er defekt.	<ul style="list-style-type: none"> - Eftervarmer bliver afbrudt. - I givet fald: Jordvarmeveksler bliver afbrudt. 	<ul style="list-style-type: none"> • Udskift føler til måling af føler.
E109 (fejl som ikke låser apparatet)	Fejl på tilsluttet CO ₂ -sensor	<ul style="list-style-type: none"> - Apparatet bliver ved med at fungere. 	<ul style="list-style-type: none"> • Afbryd strømmen til apparatet. • Udskift CO₂-sensor; korrekte indstilling af dip-kontakt ny CO₂-sensor. • Tænd igen for strømmen til apparatet; fejlen nulstilles automatisk.
E111 (fejl som ikke låser apparatet)	RF-sensor defekt	<ul style="list-style-type: none"> - Apparatet bliver ved med at fungere. 	<ul style="list-style-type: none"> • Afbryd strømmen til apparatet. • Udskift RF-sensor
E999 (fejl som låser apparatet)	DIP-switchene på reguleringsprintkortet er ikke indstillet korrekt.	<ul style="list-style-type: none"> - Apparatet gør ingenting; den røde fejl-LED på positionsomskifteren aktiveres heller ikke. 	<ul style="list-style-type: none"> • Indstil DIP-switchene i den rigtige position (se § 8.1).

Bemærk!

Hvis en positionsomskifters position 2 ikke virker, som den skal, er omskifterens modulære stik tilsluttet forkert. Afskær en af RJ-stikkene til positionsomskifteren, og monter et nyt stik omvendt.

9.1 Rengøring af filter

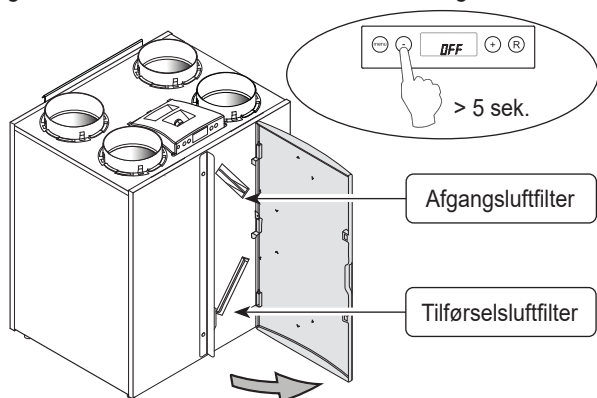
Vedligeholdelse af apparatet, som kan udføres af brugeren, er begrænset til periodisk rengøring eller udskiftning af filtrene. Filteret skal kun rengøres, når dette angives i displayet (teksten "FILTER" vises i displayet) eller, hvis der er monteret en positionsomskifter med filterindikation; den røde LED på denne omskifter lyser.



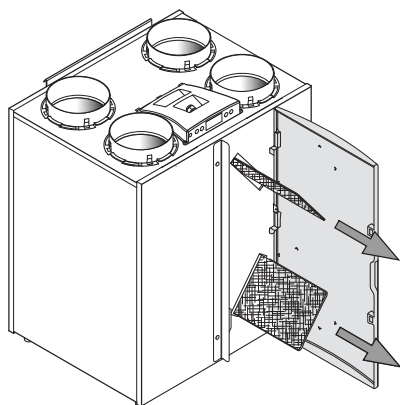
Filtrene bør udskiftes hver sjette måned. Apparatet bør aldrig anvendes uden filtre.

Rengøring eller udskiftning af filtrene:

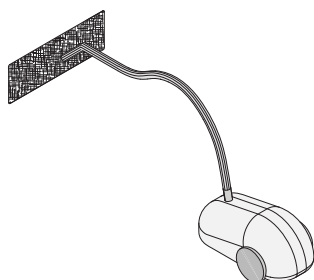
- 1 - Tryk på '-' tasten i 5 sekunder.
- Åbn døren til filteret.
- 2 Tag filtrene ud. Husk, hvordan filtrene skal tages ud.



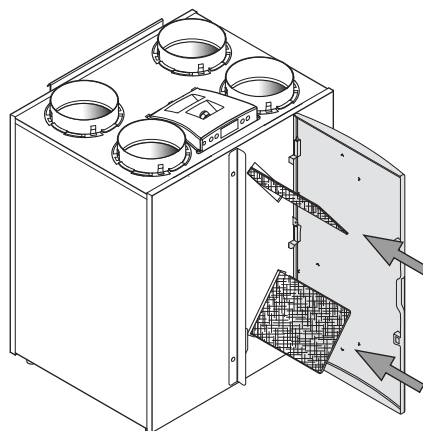
- 3 Rengør filtrene.



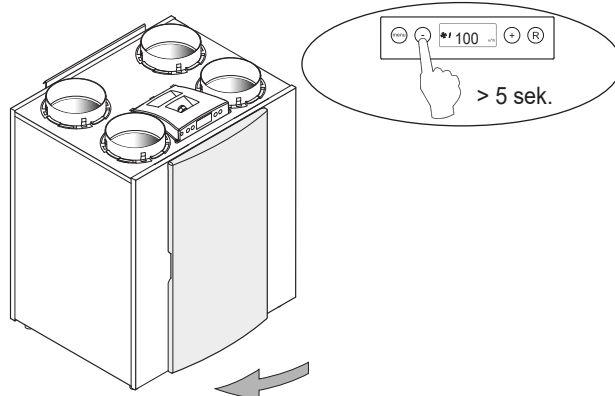
- 4 Sæt filtrene tilbage på plads på samme måde som du har



- 5 - Luk døren til filteret.

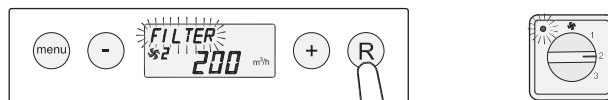


- 6 - Tænd apparatet ved at trykke på "-" tasten i 5 sekunder. Efter rengøring eller udskiftning af filtrene, skal man trykke



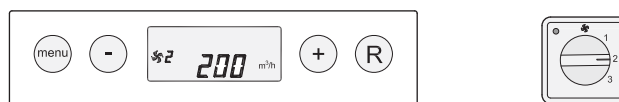
på "R"-tasten i 5 sekunder for at nulstille filterindikationen. Teksten "FILTER" blinker kort for at bekræfte, at filterindikationen er blevet nulstillet. En nulstilling af filterindikationen kan også udføres, når teksten "FILTER" endnu ikke er blevet angivet i displayet. Derefter nulstilles "tælleren" igen.

Når filterindikationen er blevet nulstillet, forsvinder teksten



5 sek.

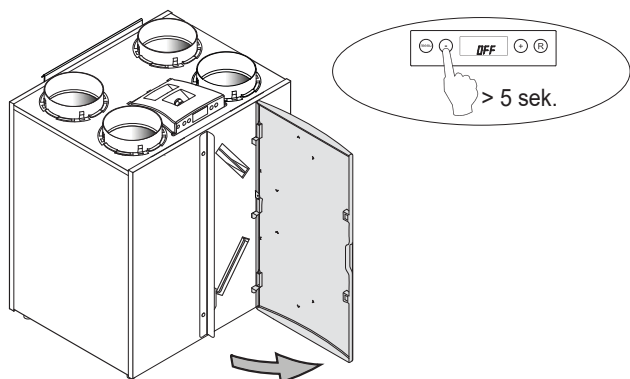
"FILTER"; LED'en på omskifteren er slukket og displayet er vendt tilbage til driftstilstanden.



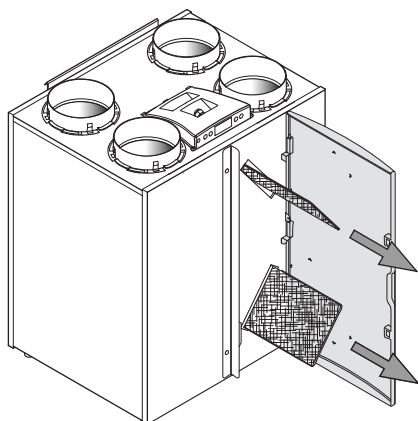
9.2 Vedligeholdelse

Vedligeholdelsen som skal udføres af installatøren, omfatter rengøring af varmeveksleren og ventilatorerne. Afhængigt af forholdene, skal denne vedligeholdelse udføres ca. en gang hvert tredje år.

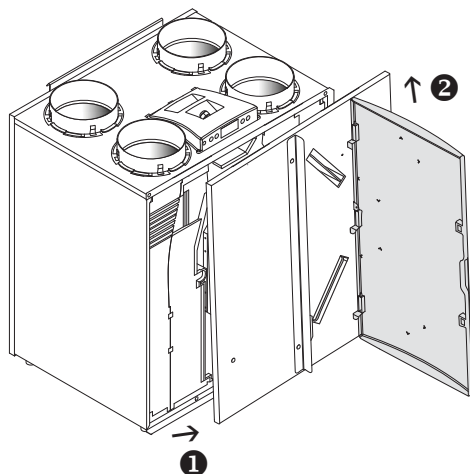
- 1 Sluk for apparatet på betjeningspanelet (tryk på 'OFF' tasten i 5 sekunder; apparatet slukkes ved hjælp af softwaren), og afbryd strømforsyningen. Åbn døren til filteret.



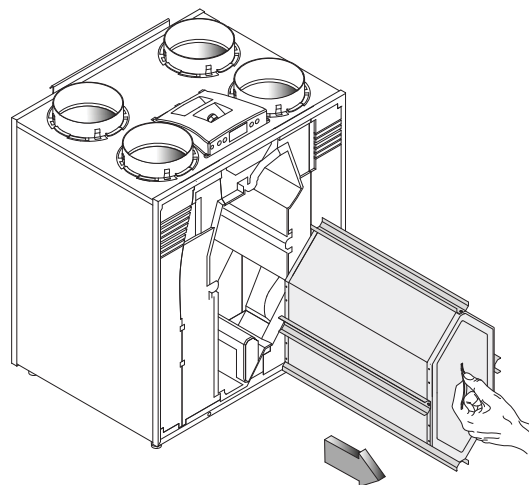
- 2 Tag filtrerne ud.



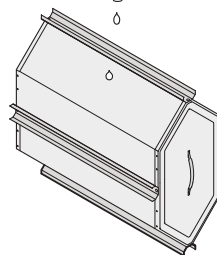
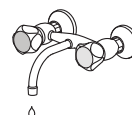
- 3 Fjern frontdækslet.



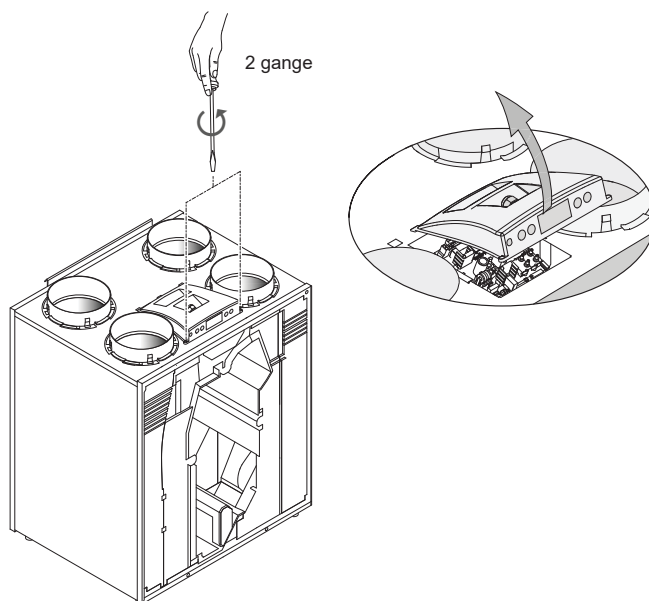
- 4 Tag varmeveksleren ud. Undgå beskadigelse af skumdelen i apparatet.



- 5 Rengør varmeveksleren med varmt vand (maks. 45 °C) og et almindeligt opvaskemiddel. Skyl varmeveksleren med varmt vand.

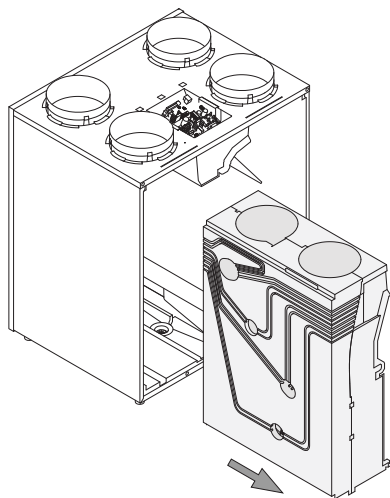


- 6 Tag displaydækslet af. Bemærk! Løsn først stikkene på bagsiden af displaydækslet.

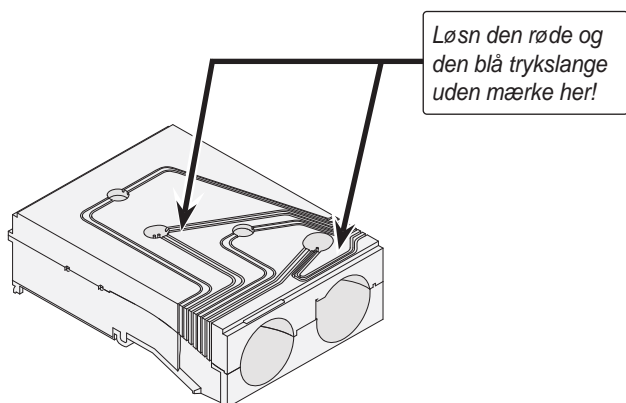


7 Løsn de 4 trykslanger og 3 stik fra printkortet.

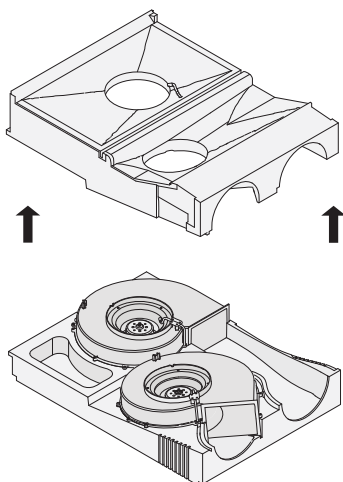
8 Skub ventilatordelen ud af apparatet.



9 Læg ventilatordelen på en flad overflade, således at trykslangen peger opad. Fjern den røde og blå trykslange uden det sorte mærke fra de trykrør, som er monteret i ventilatordelen. Vend nu skumdelen, således at delen med trykslangerne ligger nedad.

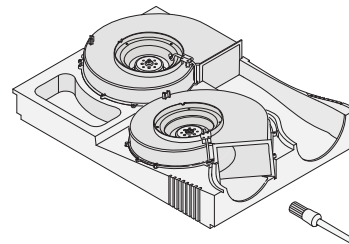


10 Nu kan ventilatordelen skilles forsigtigt ad, så de to ventilatorer bliver tilgængelige. Vær opmærksom på, at ventilatorerne bliver liggende i den nederste ventilatordel!



11 Rengør ventilatorerne med en blød børste.

Sørg for, at balanceringsvægtene ikke bliver forskudt!



12 Sæt de adskilte dele fra ventilatordelen tilbage på plads, og slut de trykslangerne, du har løsnet, til trykrørene igen.

Sørg for, at der ikke kommer snavs i trykrørene!

13 Montér hele ventilatordelen i apparatet.

14 Slut trykslangerne og ventilatorkablerne til printkortet. Vær opmærksom på mærket på tryksensorerne for at placere trykslangerne i den rigtige position. Se klistermærket i apparatet for at placere stikkene i den rigtige position.

15 Montér displaydækslet, og anbring igen de stik, som du har løsnet fra bagsiden af displaydækslet.

16 Sæt varmeveksleren tilbage på plads i apparatet.

17 Anbring frontdækslet.

18 Sæt filtrene tilbage i apparatet, så filterenes rene side vender mod varmeveksleren.

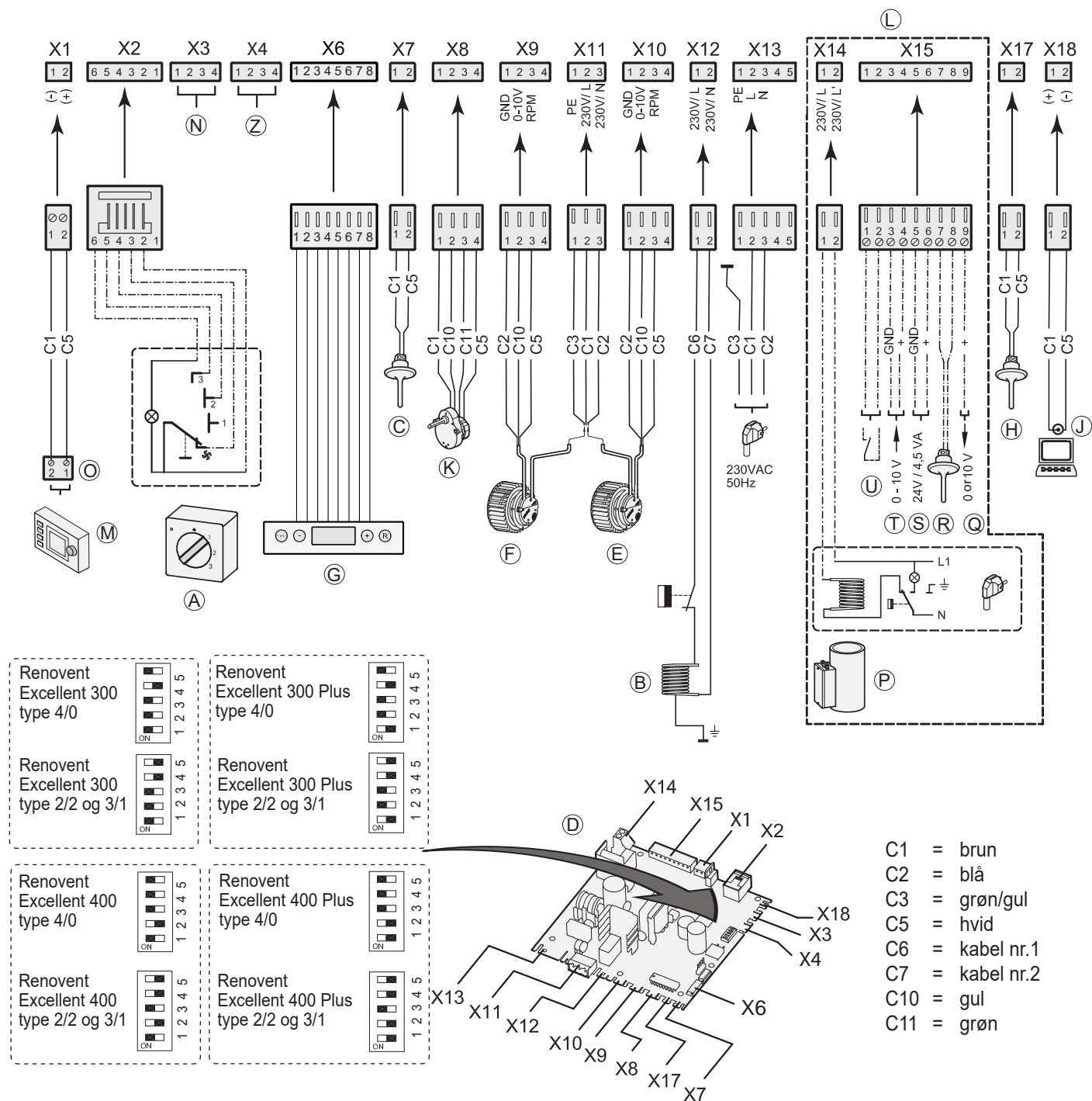
19 Luk døren til filteret.

20 Tilkobl strømforsyningen.

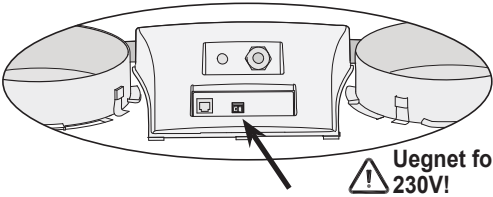
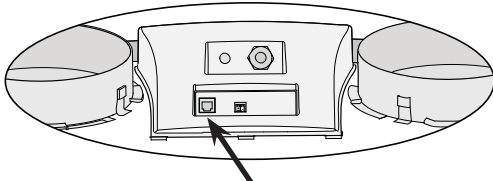
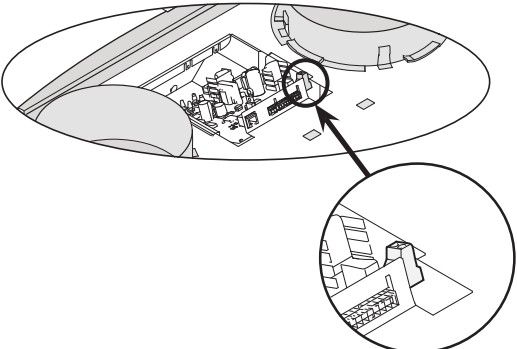
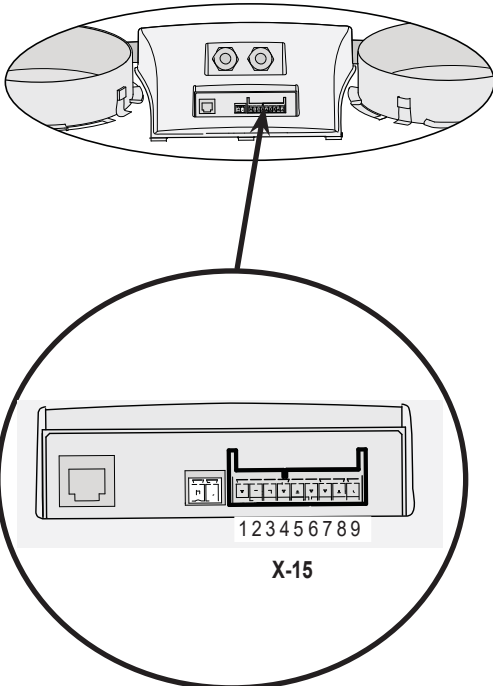
21 Tænd apparatet på betjeningspanelet (tryk på "-" tasten i 5 sekunder).

22 Efter rengøring af filteret eller montering af et nyt filter, skal filterindikationen nulstilles ved at trykke på "R"-tasten i 5 sekunder.

10.1 Strømskema



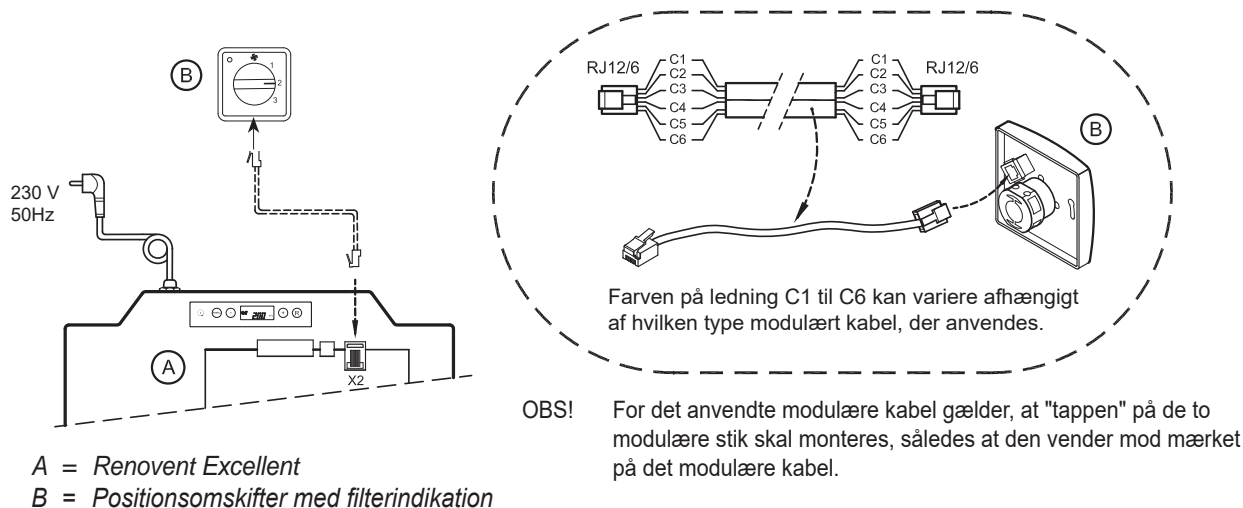
11.1 Tilslutning af stik

<p>Stik X1</p>  <p>Uegnet for 230V!</p>	<p>E-bus hhv. OpenTherm stik X1 To-polet skruestik Ved levering af apparatet er det to-polede skruestik indstillet som eBus-stik; kan også anvendes som OpenTherm-stik efter justering af parameter 8 i menuen Indstillinger (se §11.3). Kun egnet til lavspænding. OBS! Ved anvendelse som eBus er dette stik polaritetsspecifik.</p>																					
<p>Stik X2</p> 	<p>Modulært stik X2 til regulering af omdrejningstal Modulært stik type RJ-12 Kun egnet til lavspænding.</p>																					
<p>Stik X14 (kun Plus-version)</p> 	<p>Stik X14 til tilslutning af eftervarmer eller ekstra forvarmer To-polet skruestik (bliver tilgængeligt efter at displaydækslet er taget af). Dette stik er ikke aktiveret ved levering af apparatet; stikket kan anvendes for tilslutning af en eftervarmer hhv. en ekstra forvarmer ved at ændre parameter 13 i menuen Indstillinger fra "0" til "1" (forvarmer) eller "2" (eftervarmer). Den maksimale effekt, som kan tilsluttes, er 1000 W. OBS! Eftervarmerens temperatursensor skal også sluttes til X15-7 og X15-8</p> <p>Ved Plus-versionen skal den ekstra trækaflastning, som er monteret i displaydækslet, anvendes for at føre 230 V-kablet igennem til eftervarmeren eller den ekstra forvarmer.</p>																					
<p>Stik X15 (kun Plus-version)</p>  <p>X-15</p>	<p>Stik X15 (9-polet) til tilslutning af særlige versioner</p> <table border="1"> <thead> <tr> <th>Tilslutning</th> <th>Anvendelsesområde</th> </tr> </thead> <tbody> <tr> <td>1 & 2</td> <td>Parameter 15 = 0: sluttekontakt (= fabriksindstilling) (§11.7)</td> </tr> <tr> <td rowspan="4">(indgang 1)</td> <td>Parameter 15 = 1: 0 - 10 V indgang; X15-1= GND og 15-2=0-10V (se §11.8)</td> </tr> <tr> <td>Parameter 15 = 2: brydekontakt</td> </tr> <tr> <td>Parameter 15 = 3: koblingsudgang/ bypass åben →12V; bypass lukket →0V</td> </tr> <tr> <td>Parameter 15 = 4: koblingsudgang/ bypass åben →0V; bypass lukket →12V</td> </tr> <tr> <td rowspan="4">3 & 4 (indgang 2)</td> <td>Parameter 21 = 0: sluttekontakt</td> </tr> <tr> <td>Parameter 21 = 1: 0 - 10V indgang (= fabriksindstilling) (se §11.8).</td> </tr> <tr> <td>Parameter 21 = 2: brydekontakt</td> </tr> <tr> <td>Parameter 21 = 3: koblingsudgang/ bypass åben →12V; bypass lukket →0V</td> </tr> <tr> <td rowspan="2">5 & 6</td> <td>Tilslutning 24 volt , maks. 4,5 VA (5 = jord, 6 = +)</td> </tr> <tr> <td>Tilslutning af eftervarmerens sensor eller jordvarmevekslerens udesensor</td> </tr> <tr> <td>7 & 8</td> <td></td> </tr> <tr> <td>9</td> <td>Styresignal ventil 0 eller 10 V (9 = + , 5 = jord)</td> </tr> </tbody> </table>	Tilslutning	Anvendelsesområde	1 & 2	Parameter 15 = 0: sluttekontakt (= fabriksindstilling) (§11.7)	(indgang 1)	Parameter 15 = 1: 0 - 10 V indgang; X15-1= GND og 15-2=0-10V (se §11.8)	Parameter 15 = 2: brydekontakt	Parameter 15 = 3: koblingsudgang/ bypass åben →12V; bypass lukket →0V	Parameter 15 = 4: koblingsudgang/ bypass åben →0V; bypass lukket →12V	3 & 4 (indgang 2)	Parameter 21 = 0: sluttekontakt	Parameter 21 = 1: 0 - 10V indgang (= fabriksindstilling) (se §11.8).	Parameter 21 = 2: brydekontakt	Parameter 21 = 3: koblingsudgang/ bypass åben →12V; bypass lukket →0V	5 & 6	Tilslutning 24 volt , maks. 4,5 VA (5 = jord, 6 = +)	Tilslutning af eftervarmerens sensor eller jordvarmevekslerens udesensor	7 & 8		9	Styresignal ventil 0 eller 10 V (9 = + , 5 = jord)
Tilslutning	Anvendelsesområde																					
1 & 2	Parameter 15 = 0: sluttekontakt (= fabriksindstilling) (§11.7)																					
(indgang 1)	Parameter 15 = 1: 0 - 10 V indgang; X15-1= GND og 15-2=0-10V (se §11.8)																					
	Parameter 15 = 2: brydekontakt																					
	Parameter 15 = 3: koblingsudgang/ bypass åben →12V; bypass lukket →0V																					
	Parameter 15 = 4: koblingsudgang/ bypass åben →0V; bypass lukket →12V																					
3 & 4 (indgang 2)	Parameter 21 = 0: sluttekontakt																					
	Parameter 21 = 1: 0 - 10V indgang (= fabriksindstilling) (se §11.8).																					
	Parameter 21 = 2: brydekontakt																					
	Parameter 21 = 3: koblingsudgang/ bypass åben →12V; bypass lukket →0V																					
5 & 6	Tilslutning 24 volt , maks. 4,5 VA (5 = jord, 6 = +)																					
	Tilslutning af eftervarmerens sensor eller jordvarmevekslerens udesensor																					
7 & 8																						
9	Styresignal ventil 0 eller 10 V (9 = + , 5 = jord)																					

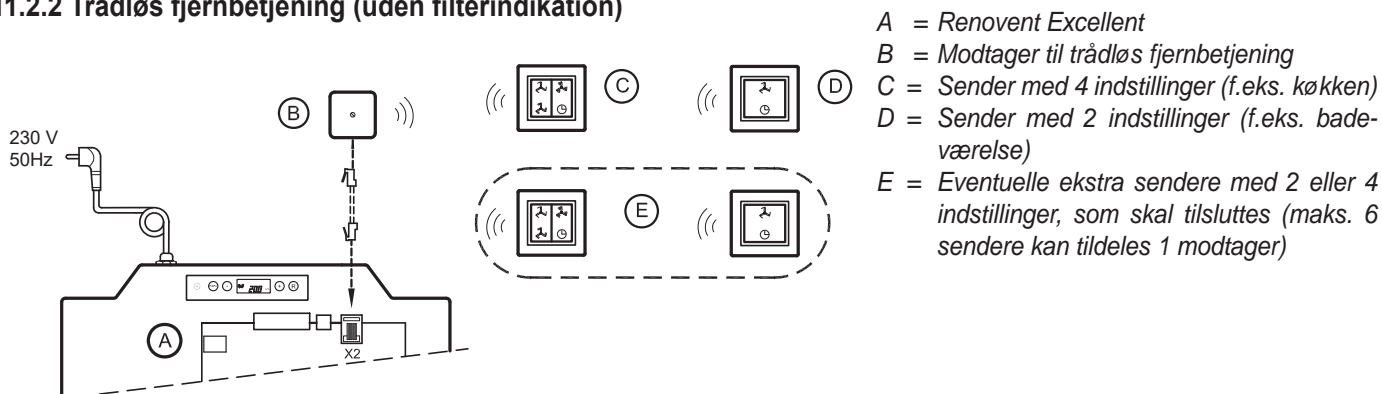
11.2 Eksempler på tilslutning af positionsomskifter

En positionsomskifter kan tilsluttes det modulære stik X2 på Renovent Excellent. Dette modulære stik X2 er direkte tilgængeligt på bagsiden af displaydækslet (se §11.1), uden at displaydækslet skal tages af.

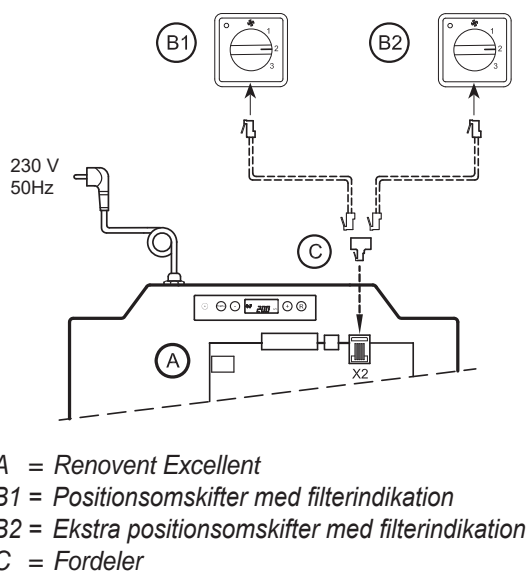
11.2.1 Positionsomskifter med filterindikation



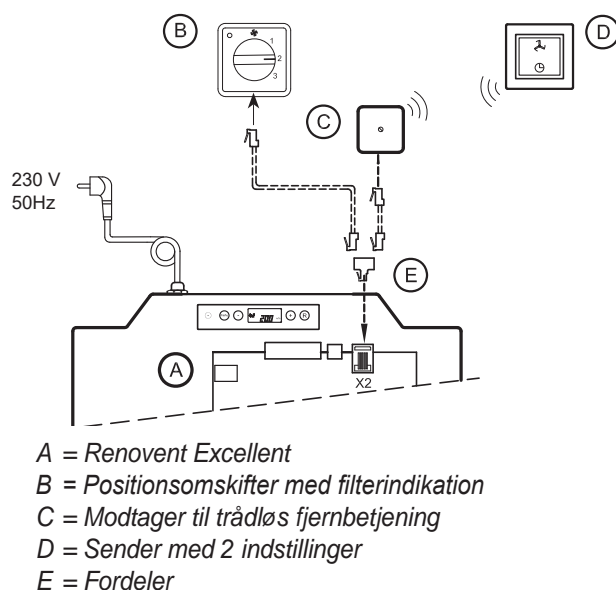
11.2.2 Trådløs fjernbetjening (uden filterindikation)



11.2.3 Ekstra positionsomskifter med filterindikation



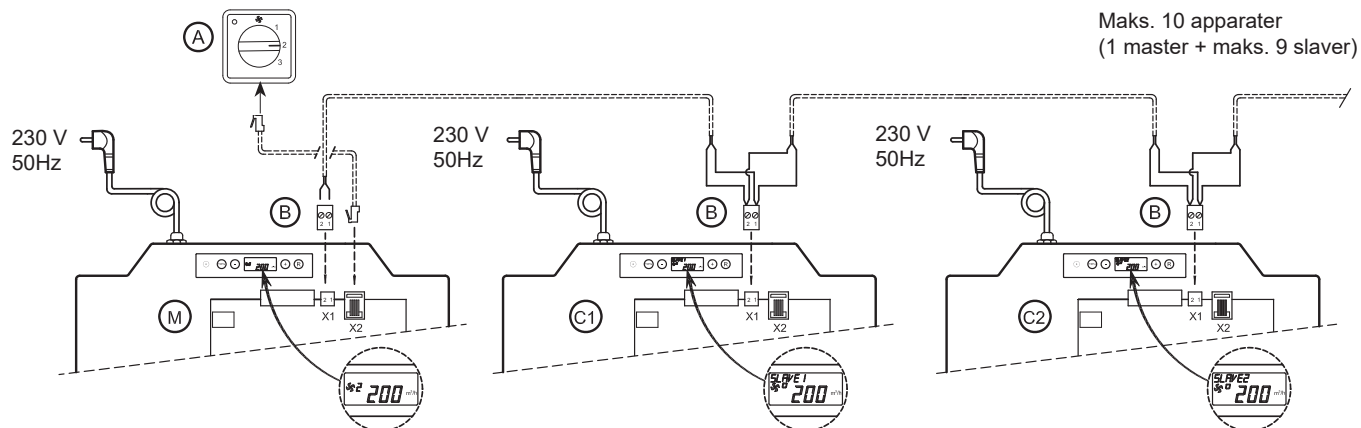
11.2.4 Ekstra positionsomskifter med trådløs fjernbetjening



11.3 Sammenkobling af flere Renovent Excellent apparater vha. eBus-kontakt; alle apparater har samme luftstrømningshastighed

Vigtigt:

På grund af polaritetsfølsomhed skal e-Bus kontakterne X1-1 altid slutes til X1-1 og kontakterne X1-2 skal slutes til X1-2. X1-1 må aldrig slutes til X1-2!



For M (master):

Indstil parameter 9 på 0 (= fabriksindstilling).
Display viser ventilationstilstand 1, 2 eller 3.

For C1 (slave 1):

Indstil parameter 9 på 1 (= slave 1).
Display viser altid ventilationstilstand □.

For C2 (slave 2):

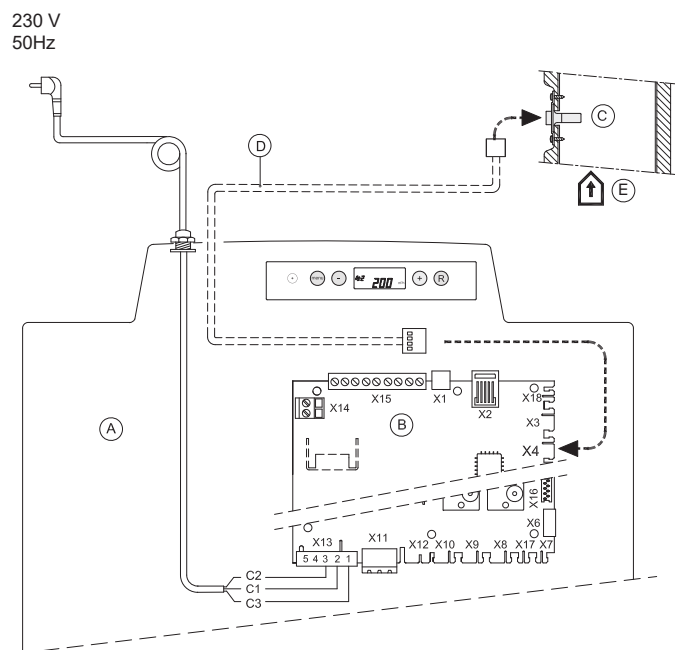
Indstil parameter 9 på 2 (= slave 2).
Display viser altid ventilationstilstand □.

- A = Positionsomskifter
- B = 2-polet stik
- M = Renovent Excellent (Master)
- C1 til C* = Renovent Excellent (slave); maks. 10 apparater kan sammenkobles via eBus

Alle Renovent-apparater har samme luftstrømningshastighed som det Renovent-apparat, som er indstillet som "master".

Parameter nr.	Beskrivelse	Fabriksindstilling	Område
8	Kommunikations-type	eBus	0t (= Opentherm) eBus
9	eBus-adresse	0	0 = master 1 til 9 = slave 1 til 9

11.4 Tilslutning af RF-(fugt)sensor



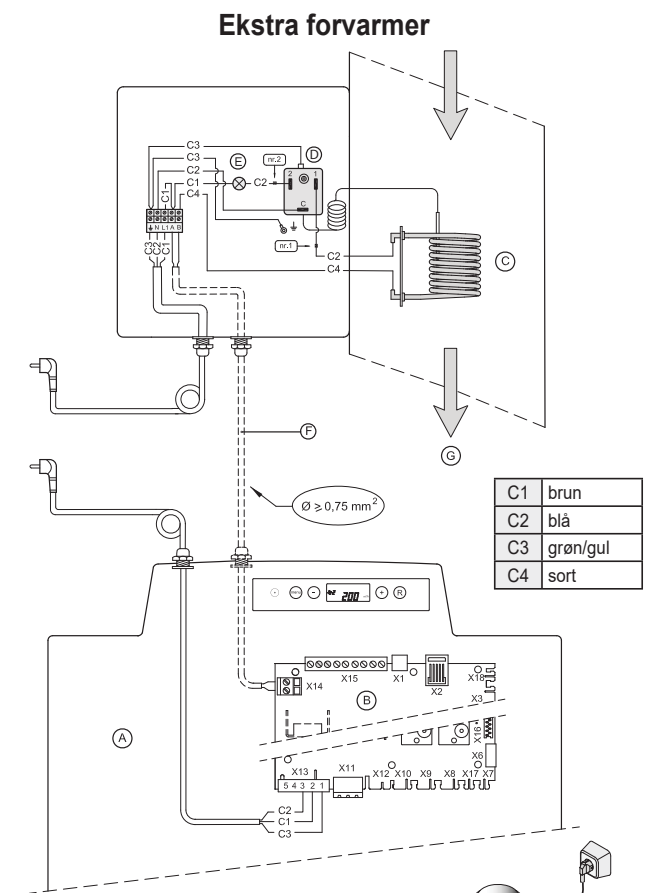
- A = Renovent Excellent
- B = Reguleringsprintkort
- C = RF-(fugt)sensor
- D = Kabel som følger med RF-sensor
- E = Kanal fra bolig ↑

- C1 = brun
- C2 = blå
- C3 = grøn/gul

Parameter nr.	Beskrivelse	Fabriksindstilling	Område
30	Tænd RF-sensor	OFF	OFF = slukket ON = tændt
31	Følsomhed	0	+2 mest følsom +1 ↑ 0 RF-sensorens basisindstilling -1 ↓ -2 mindst følsom

11.5 Strømskema til tilslutning eftervarmer eller ekstra forvarmer (kun mulig med Renovent Excellent Plus)

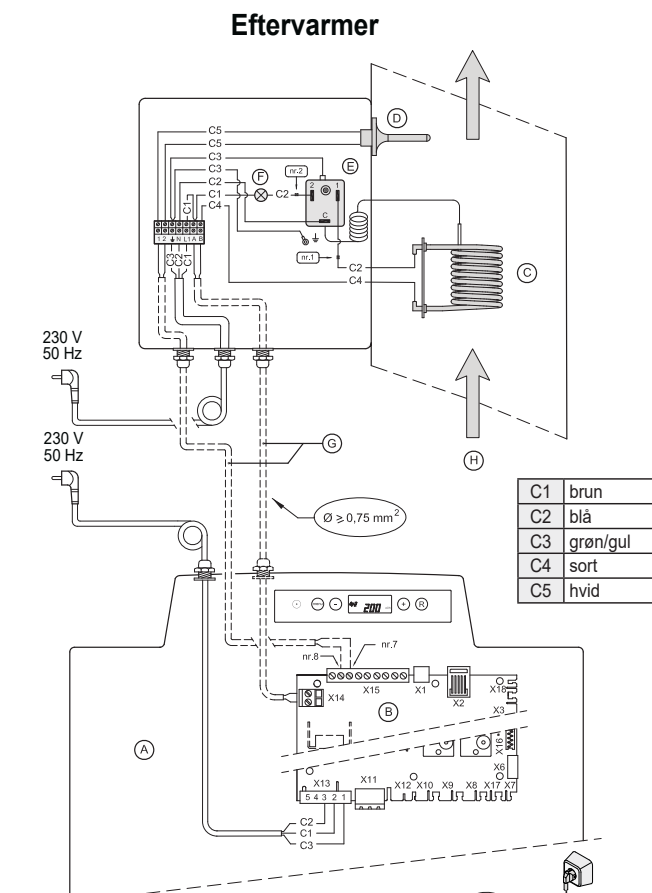
Den elektriske tilslutning af eftervarmeren eller den ekstra forvarmer sker på samme måde; men ved anvendelse af en eftervarmer finder der også en temperaturføler, som skal sluttes til stik X15. For nærmere oplysninger om montering af en eftervarmer eller ekstra forvarmer, henvises der til den montagevejledning, som følger med forvarmeren.



A	Renovent Excellent Plus
B	Plus print
C	Opvarmningsspiral (maks. 1000 W)
D	Maks. beskyttelse vha. manuelt reset
E	LED maks. beskyttelse; lyser, hvis tændt
F	Kabler som skal tilsluttes af installatør
G	Luftens strømningsretning gennem opvarmer

I =		Til bolig
II =		Til atmosfæren
III =		Fra bolig
IV =		Udefra

Parameter	Beskrivelse	Fabriksindstilling	Område
13	Forvarmer	0	0 = fra 1 = forvarmer 2 = eftervarmer

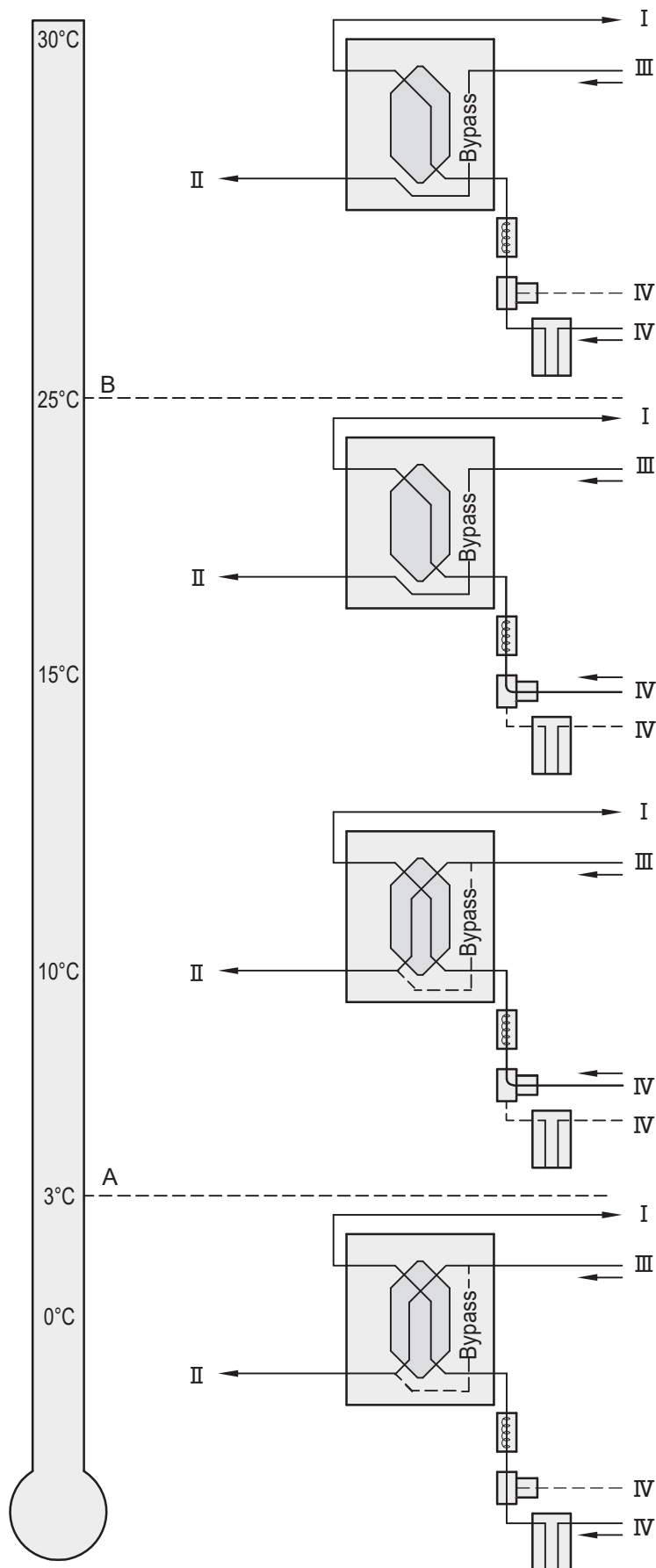


A	Renovent Excellent Plus
B	Plus print
C	Opvarmningsspiral (maks. 1000 W)
D	Temperaturføler
E	Maks. beskyttelse vha. manuelt reset
F	LED maks. beskyttelse; lyser, hvis tændt
G	Kabler som skal tilsluttes af installatør
H	Luftens strømningsretning gennem opvarmer

I =		Til bolig
II =		Til atmosfæren
III =		Fra bolig
IV =		Udefra

Parameter	Beskrivelse	Fabriksindstilling	Område
13	Forvarmer	0	0 = fra 1 = forvarmer 2 = eftervarmer
14	Temp. eftervarmer	21°C	15°C - 30°C

11.6 Eksempel på tilslutning af jordvarmeveksler (kun mulig med Renovent Excellent Plus)



Der kan tilsluttes en jordvarmeveksler til Renovent Excellent Plus.

Jordvarmeveksleren kan sluttes til tilslutning nr. 5 (GND) og nr. 9 (+) på det 9-polede stik X15; dette 9-polede stik er tilgængeligt direkte på bagsiden af apparatets top uden at displaydækslet skal afmonteres. Slut udetemperaturføleren til nr. 7 og nr. 8 på det 9-polede stik.

Hvis en jordvarmeveksler er tilsluttet, er det ikke længere muligt at slutte en eftervarmer til Renovent!

A = Min. temperatur

B = Maks. temperatur

I = Til boligen 

II = Til atmosfæren 

III = Udgående luft 

IV = Udefra 

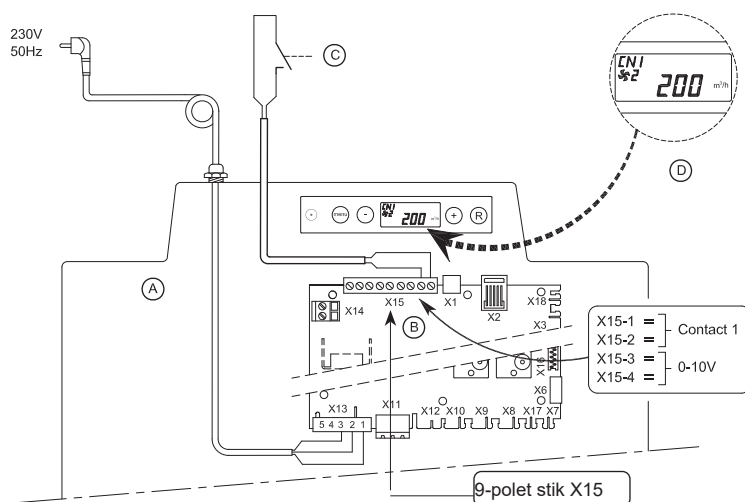
Ved anvendelse af en jordvarmeveksler skal parameter 27 ændres fra "OFF" til "ON". Når luften ledes igennem jordvarmeveksleren, vises teksten "EWT" i displayet på Renovent Excellent Plus.

Parameter	Beskrivelse	Fabriksindstilling	Område
27	Jordvarmeveksler tændes	OFF	ON = Tændt OFF = Slukket
28	Min. temperatur jordvarmeveksler	5°C	0 - 10°C
29	Maks. temperatur jordvarmeveksler	25°C	15 - 40°C

11.7 Eksempel på tilslutning af ekstern koblingskontakt (kun mulig med Renovent Excellent Plus)

Der kan slutes en ekstern koblingskontakt (f.eks. afbryder eller relækontakt) til Renovent Excellent Plus. Den eksterne koblingskontakt kan slutes til tilslutning nr. 1 og nr. 2 på det 9-polede stik X15; dette 9-polede stik er tilgængeligt direkte på bagsiden af apparatets top uden at displaydækslet skal afmonteres (se også §11.1).

Hvis der kræves en anden indgang som ekstern koblingskontakt, kan - hvis det er nødvendigt - tilslutning nr. 3 og nr. 4 på det 9-polede stik X15, der som standard er forprogrammeret som 0-10 V indgang, omprogrammeres til en anden indgang til koblingskontakten. Ved at ændre parameter 21 fra "0" til "1" bliver denne 0-10 V indgang ændret til en indgang til en sluttekontakt. Hvis der anvendes to koblingsindgange, har koblingskontakt 1 (X15-1 & X15-2) altid højere prioritet end koblingskontakt 2 (X15-3 & X15-4).



- A = Renovent Excellent Plus
- B = Plus-version reguleringsprintkort
- C = Kontakt tilsluttet koblingsindgang 1; f.eks. en afbryder eller en relækontakt
- D = Display Renovent Excellent Plus (tekst "CN1" vises, når kontakt C er sluttet.)

Ved at ændre parameter 18 kan der indstilles fem forskellige situationer for tilførsels- og udsugningsventilatoren, når indgangen til den eksterne koblingskontakt 1 X15-1 og X15-2 slutes. Afhængigt af indstillingen af parametrene 19 og 20 kan tilførsels- og udsugningsventilatoren køre med forskellige luftstrømningshastigheder (den højeste luftstrømningshastighed vises i displayet).

Indstilling parameter 18	Betingelser for funktion	Tilførsels- og udsugningsventilatorens situation	Indstilling parameter 19 og 20	Tilførsels- og udsugningsventilatorens handling, når kontaktindgang X15-1 & X15-2 slutes
0 (fabriksindstilling)	Kontaktindgang 1 X15-1 og X15-2 sluttet	Ingen handling mulig, fordi kontaktindgang 1 ikke er aktiveret (parameter 18 stadig indstillet på 0)		
1	Kontaktindgang 1 X15-1 og X15-2 sluttet	Handling afhænger af indstillingen for tilførselsventilator (parameter 19) og udsugningsventilator (parameter 20).	0	Ventilator slukkes
2	Kontaktindgang 1 X15-1 og X15-2 sluttet Opfylder betingelser for bypass for spjæld åbent ¹		1	Ventilator min. luftstrømningshastighed (50 m ³ /t)
3	Kontaktindgang 1 X15-1 og X15-2 sluttet	Bypass-spjældet åbnes; den automatiske bypassregulering i Renovent Excellent "tilsidesættes"; ventilatorens handling er afhængigt af parameter 19 & 20.	2	Ventilator indstillet på luftstrømningshastighed indst. 1
			3	Ventilator indstillet på luftstrømningshastighed indst. 2
			4	Ventilator indstillet på luftstrømningshastighed indst. 3
4	Kontaktindgang 1 X15-1 og X15-2 sluttet	Soveværelsesspjældet åbnes. Soveværelsesspjæld 24 volt slutes til X15-5 (24 V GND) X15-6 (24 V +) og X15-9 (0-10 V styring); ventilatorernes handling er afhængigt af parameter 19 & 20.	5	Ventilator indstillet på positionsomskifterens luftstrømningshastighed
			6	Ventilator indstillet på maks. luftstrømningshastighed
			7	Ingen styring af ventilator

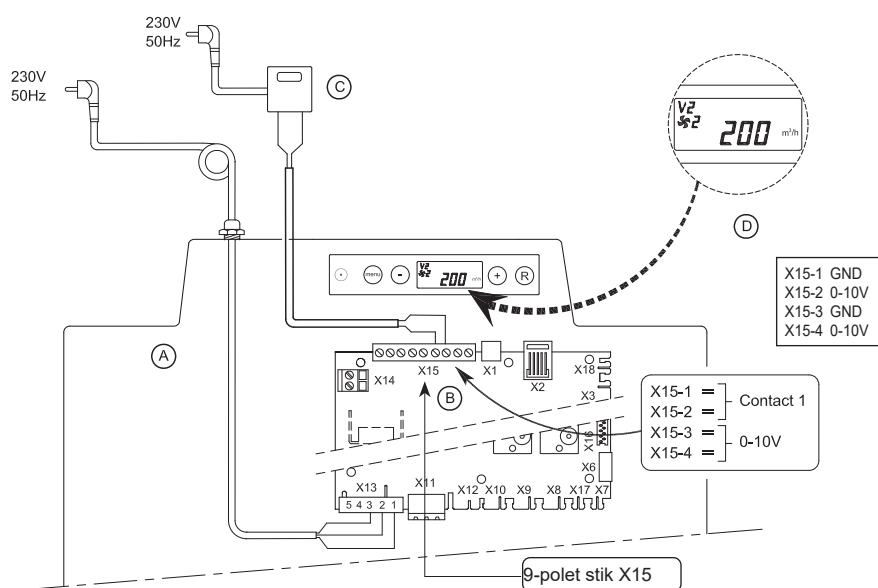
- 1) Betingelser for åbning af bypass-spjæld: - Udetemperatur højere end 10 °C
 - Udetemperaturen er mindst lavere end temperaturen i boligen
 - Temperaturen i boligen er højere end den indstillede bypasstemperatur (parameter 5).

Hvis tilslutning X15-3 og X15-4 er programmeret som koblingsindgang 2, kan parametrene 24, 25 og 26 bruges til at indstille de forskellige situationer på samme måde som for kontaktindgang 1. Når kontaktindgang 2 slutes, vises teksten "CN2" i displayet.

11.8 Tilslutning til 0 - 10 V indgang (kun mulig med Renovent Excellent Plus)

Der kan sluttes en ekstern forsyning med 0-10 volt styring (f.eks. en fugtsensor eller CO₂-sensor) til Renovent Excellent Plus. Den eksterne forsyning kan sluttes til tilslutning nr. 3 og nr. 4 på det 9-polede stik X15; dette 9-polede stik er tilgængeligt direkte på bagsiden af apparatets top uden at displaydækslet skal afmonteres (se også §11.1).

Tilslutningerne X15-3 og X15-4 er som standard indstillet som 0 - 10 V indgang. Denne indgang er som standard aktiveret. Ved levering af apparatet er parameter 21 indstillet på "1". Når den tilsluttede forsyning er aktiv, viser displayet meddelelsen V2. Den minimale og maksimale spænding til den tilsluttede forsyning kan indstilles mellem 0 og 10 volt ved hjælp af parameter 22 (minimal spænding) og 23 (maksimal spænding). Den minimale spænding i parameter 22 kan ikke indstilles højere end den spænding, som er indstillet i parameter 23. Den maksimale spænding i parameter 23 kan ikke indstilles lavere end den spænding, som er indstillet i parameter 22.



- A = Renovent Excellent Plus
 B = Plus-version reguleringsprintkort
 C = Forsyning tilsluttet 0 - 10 V indgang; f.eks. en fugtsensor eller en CO₂-sensor.
 Den tilsluttede forsyning har en egen strømforsyningsenhed.
 D = Display Renovent Excellent Plus (teksten "V2" vises, når forsyningen er aktiv på indgang 2.)

Hvis der kræves en anden 0 - 10 V indgang, kan - hvis det er nødvendigt - tilslutning nr. 1 og nr. 2 på det 9-polede stik X15, der som standard er forprogrammeret som koblingskontakt, omprogrammeres til en anden 0 - 10 V indgang. Ved at ændre parameter 15 fra "0" til "1", bliver denne indgang ændret til en proportional 0-10 V indgang. Ved anvendelse af to 0 - 10 V indgange, har 0 - 10 V indgangen med den højeste luftstrømningshastighed altid den højeste prioritet.

0 - 10 V indgang, som er aktiveret ved levering af apparatet (når indgangen er aktiv, vises teksten "V2" i displayet)				
Tilslutning	Parameter	Beskrivelse	Indstillingsområde	Fabriksindstilling
X15-3 og X15-4	21	0 - 10 V indgang aktiveres/aktiveres ikke	1 = tændt 0 = slukket	1
	22	minimal spænding 0 - 10 volt	0,0 volt - 10,0 volt	0,0 volt
	23	maksimal spænding 0 - 10 volt	0,0 volt - 10,0 volt	10,0 volt

Hvis tilslutningen X15-1 og X15-2 er programmeret som anden 0 - 10 V indgang, kan parametrene 15, 16 og 17 bruges til at ændre de forskellige situationer på samme måde som standard 0 - 10 V indgangen. Når forsyningen er aktiv på den valgfri anden 0 - 10 V indgang, vises teksten "V1" i displayet.

12.1 Sprængbillede

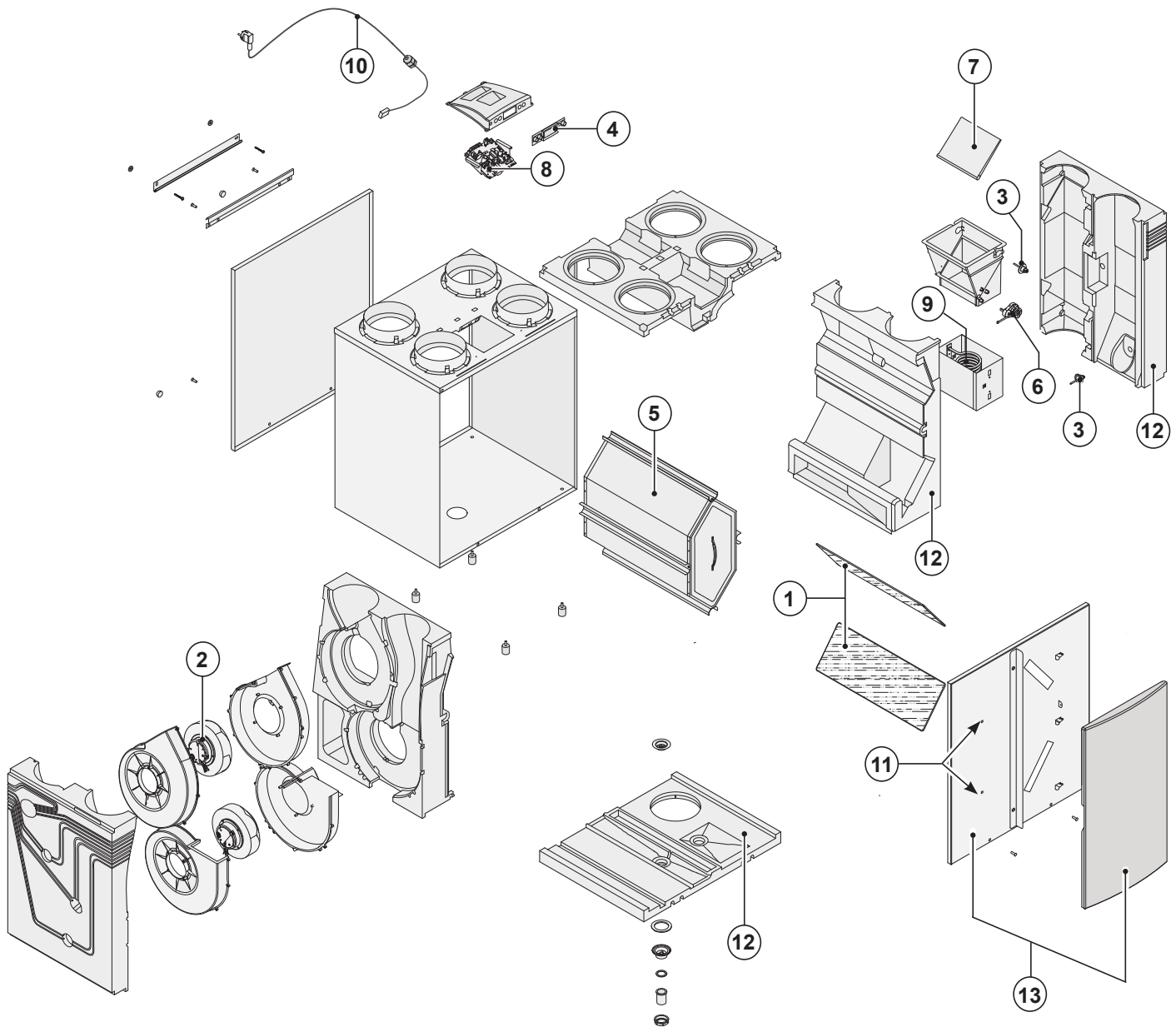
Venligst oplys foruden det pågældende artikelkodenummer (se sprængbillede) også varmegenvindingsapparatets type, serienummer, byggeår og delens benævnelse ved bestilling af (reserve)dele.

OBS!:

Apparattype, serienummer og byggeår fremgår af typepladen, som findes bag apparatets frontlåde.

Eksempel	
Apparattype	: Renovent Excellent 400 4/0 R
Serienummer	: 420020240701
Byggeår	: 2024
Del	: Ventilator
Artikelkode	: 531774
Antal	: 1

12.2 Servicedele











Nr.	Artikelbeskrivelse	Artikelkode
1	Filtersæt 2 x ISO Coarse 45% (G3)-filter (standardversion)	531770
2	Ventilator Excellent 300/400 (1 stk.)	531774
3	Temperatursensor NTC 10K (1 stk.)	531775
4	Betjeningspanel UBP-01	531776
5	Varmeveksler Excellent 300	532179
	Varmeveksler Excellent 400	532180
6	Motor bypass-spjæld	531778
7	Bypass-spjæld	531779
8	Reguleringsprintkort (Plus-version); ved udskiftning skal man være opmærksom på den rigtige indstilling af DIP-switchene; se §8.1	531780
9	Opvarmningsspiral 1000 W forvarmer	531781
10	Kabel med netstik 230 volt inkl. displaydæksel *	531782
11	Dørlås (2 stk.)	531297
12	EPS-bundplade (3 stk.) med kondensatafløbets tilslutning	531798
13	Filterdør venstre	531934
	Filterdør højre	531935

- * Netkablet er udstyret med et printstik.
 Ved udskiftning af netkablet skal man altid bestille et erstatningskabel fra Brink.
En beskadiget nettilslutning må kun udskiftes af en kvalificeret installatør for at undgå farlige situationer!

Med forbehold for ændringer

Brink Climate Systems B.V. bestræber sig hele tiden på at forbedre sine produkter og forbeholder sig ret til at ændre specifikationerne uden forudgående varsel.

PARAMETER	BESKRIVELSE	FABRIKS-INDSTILLING	INDSTILLINGSOMRÅDE	PARAMETER	DISPLAYTEKST + SYMBOLER
01	Luftstrømningshastighed Excellent 300: indstilling	50 m³/t	0 m³/t eller 50 m³/t		
	Luftstrømningshastighed Excellent 400: indstilling	50 m³/t	0 m³/t eller 50 m³/t		
02	Luftstrømningshastighed Excellent 300: indstilling 1	100 m³/t	50 m³/t til 300 m³/t	5 m³/t	1
	Luftstrømningshastighed Excellent 400: indstilling 1	100 m³/t	50 m³/t til 400 m³/t		1
03	Luftstrømningshastighed Excellent 300: indstilling 2	150 m³/t	50 m³/t til 300 m³/t	5 m³/t	2
	Luftstrømningshastighed Excellent 400: indstilling 2	200 m³/t	50 m³/t til 400 m³/t		2
04	Luftstrømningshastighed Excellent 300: indstilling 3	225 m³/t	50 m³/t til 300 m³/t	5 m³/t	3
	Luftstrømningshastighed Excellent 400: indstilling 3	300 m³/t	50 m³/t til 400 m³/t		3
05	Bypass temperatur	24,0 °C	15,0 °C - 35,0 °C	0,5 °C	BYPASS
06	Bypass hysteres	2,0 °C	0,0 °C - 5,0 °C	0,5 °C	BY HYS
07	Bypass-spjældets funktion	0	0 (= Automatisk) 1 (= Bypass-spjæld lukket) 2 (= Bypass-spjæld åbent)		BYPASS
08	Kommunikation	eBUS	0t (= Opentherm) eBUS		OT/BUS
09	Busadresse	0	0 - 9 (0 = master)		BUSADR
10	CV + WTW	OFF	OFF (= CV+VGV slukket) ON (= CV+VGV tændt)		CV+VGV
11	Ubalance tilladt	ON	OFF (= luftstrøm.hastighed tilførsel er lig udsugning) ON (= ubalance tilladt)		
12	Fast ubalance	0 m³/t	-100 m³/t til 100 m³/t	1 m³/t	
PARAMETER	BESKRIVELSE	FABRIKS-INDSTIL. PLUS	INDSTILLINGSOMRÅDE	PARAMETER	DISPLAYTEKST + SYMBOLER
13	Forvarmer	0	0 (= fra) 1 (= forvarmer) 2 (= eftervarmer)		HEATER
14	Temperatur eftervarmer	21,0 °C	15,0 °C til 30,0 °C	0,5 °C	HEATER
15	Valg indgang 1	0	0 (= sluttekontakt) 1 (= 0 - 10 V indgang) 2 (= brydekontakt) 3 (= koblingsudgang 1/ bypass åben → 12V; bypass lukket → 0 V) 4 (= koblingsudgang 1/ bypass åben → 0 V; bypass lukket → 12 V)		V1
16	Minimal spænding indgang 1	0,0 V	0 volt - 10 volt	0,5 V	V1 MIN
17	Maksimal spænding indg. 1	10,0 V	0 volt - 10 volt	0,5 V	V1 MAX
18	Betingelser koblingsindgang 1	0	0 (= Fra) 1 (= Til) 2 (= Til, hvis betingelser for bypass åben er opfyldt) 3 (= Bypass styring) 4 (= Soveværelsesspjæld)		CN1
19	Tilførselsventilatorens tilstand koblingsindgang 1	5	0 (= Tilførselsventilator fra) 1 (= Absolut min. luftstrøm. hast. 50 m³/t) 2 (= Luftstrøm. hast. indstilling 1) 3 (= Luftstrøm. hast. indstilling 2) 4 (= Luftstrøm. hast. indstilling 3) 5 (= Positionsomskifter) 6 (= Maks. luftstrøm.hast.) 7 (= Ingen styring af tilførselsventilator)		CN1

PARAMETER	BESKRIVELSE	FABRIKSINDSTILLINGER PLUS	INDSTILLINGSOMRÅDE	PARAMETER	DISPLAYTEKST + SYMBOLER
20	Udsugningsventilator tilstand koblingsindgang 1	5	0 (= Udsugningsventilator fra) 1 (= Absolut min. luftstrøm. hast. 50 m ³ /t) 2 (= Luftstrøm. hast. indstilling 1) 3 (= Luftstrøm. hast. indstilling 2) 4 (= Luftstrøm. hast. indstilling 3) 5 (= Positionsomskifter) 6 (= Maks. luftstrøm.hast.) 7 (= Ingen styring af udsugningsventilator)		CN1  
21	Valg indgang 2	1	0 (= sluttekontakt) 1 (= 0 - 10 V indgang) 2 (= brydekontakt) 3 (= koblingsudgang 2/ bypass åben →12 V; bypass lukket →0 V) 4 (= koblingsudgang 2/ bypass åben →0 V; bypass lukket →12 V)		V2
22	Minimal spænding indgang 2	0,0 V	0,0 volt - 10,0 volt	0,5 V	V2 MIN
23	Maksimal spænding indg. 2	10,0 V	0,0 volt - 10,0 volt	0,5 V	V2 MAX
24	Betingelser koblingsindgang 2	0	0 (= Fra) 1 (= Til) 2 (= Til, hvis betingelser for bypass åben er opfyldt) 3 (= Bypass styring) 4 (= Soveværelsesspjæld)		CN2
25	Tilførselsventilatorens tilstand koblingsindgang 2	5	0 (= Tilførselsventilator fra) 1 (= Absolut min. luftstrøm. hast. 50 m ³ /t) 2 (= Luftstrøm. hast. indstilling 1) 3 (= Luftstrøm. hast. indstilling 2) 4 (= Luftstrøm. hast. indstilling 3) 5 (= Positionsomskifter) 6 (= Maks. luftstrøm.hast.) 7 (= Ingen styring af tilførselsventilator)		CN2  
26	Udsugningsventilator tilstand koblingsindgang 2	5	0 (= Udsugningsventilator fra) 1 (= Absolut min. luftstrøm. hast. 50 m ³ /t) 2 (= Luftstrøm. hast. indstilling 1) 3 (= Luftstrøm. hast. indstilling 2) 4 (= Luftstrøm. hast. indstilling 3) 5 (= Positionsomskifter) 6 (= Maks. luftstrøm.hast.) 7 (= Ingen styring af udsugningsventilator)		CN2  
27	Jordvarmeveksler	OFF	OFF (= Spjældstyring jordvarmeveksler slukket) ON (= Spjældstyring jordvarmeveksler tændt)		EWT
28	Minimumtemperatur jordvarmeveksler (Hvis temperaturen er lavere, åbnes spjældet.)	5,0 °C	0,0 °C - 10,0 °C	0,5 °C	EWT T- 
29	Maksimum temperatur jordvarmeveksler (Hvis temperaturen er højere, åbnes spjældet.)	25,0 °C	15,0 °C - 40,0 °C	0,5 °C	EWT T+ 
PARAMETER	BESKRIVELSE	FABRIKSINDSTILLING	INDSTILLINGSOMRÅDE	PARAMETER	DISPLAYTEKST + SYMBOLER
30	RF-sensor	OFF	OFF (= RF-sensor slået fra) ON (= RF-sensor slået til)		
31	Følsomhed RF-sensor	0	+2 mest følsom +1 ↑ 0 RF-sensorens basisindstilling -1 ↓ -2 mindst følsom		

PARAMETER NR.	BESKRIVELSE	FABRIKS-INDSTILLING PLUS	INDSTILLINGSOMRÅDE	PARAMETER
35	Tænde og slukke eBus CO ₂ -sensor	SLUKKET	TÆNDT - SLUKKET	-
36	Min. PPM eBus CO ₂ -sensor 1	400	400-2000	25
37	Maks. PPM eBus CO ₂ -sensor 1	1200		
38	Min. PPM eBus CO ₂ -sensor 2	400		
39	Maks. PPM eBus CO ₂ -sensor 2	1200		
40	Min. PPM eBus CO ₂ -sensor 3	400		
41	Maks. PPM eBus CO ₂ -sensor 3	1200		
42	Min. PPM eBus CO ₂ -sensor 4	400		
43	Maks. PPM eBus CO ₂ -sensor 4	1200		
44	Korrektion af luftstrømningshastighed	100 %	90 % - 110 %	%
45	Standardværdi positionsomskifter	1	0 - 1	-

PARAMETER NR.	BESKRIVELSE	FABRIKS-INDSTILLING	INDSTILLINGSOMRÅDE	PARAMETER
46	Brink Connect	1	1 Brink Connectfunktion (ekstern, Brink Connect ingen RHT sensor) 3 Brink Connect (intern)	

Overensstemmelseserklæring

Denne overensstemmelseserklæring udstedes på producentens eget ansvar.

Fabrikant: Brink Climate Systems B.V.
Adresse: P.O. Box 11
NL-7950 AA Staphorst, Holland
Produkt: Renovent Excellent 300/ 400
Renovent Excellent 300/ 400 Plus

Ovennævnte produkt opfylder bestemmelserne i følgende direktiver:

- 2014/35/EU (OJEU L 96/357; 29-03-2014)
- 2014/30/EU (OJEU L 96/79; 29-03-2014)
- 2009/125/EU (OJEU L 285/10; 31-10-2009)
- 2017/1369/EU (OJEU L 198/1; 28-07-2017)
- 2011/65/EU (OJEU L 174/88; 01-07-2011)

Ovenstående produkt overholder følgende direktiver:

- EN 55014-1 : 2021
- EN 55014-2 : 2021
- EN 61000-3-2 : 2019 + A1: 2021
- EN 61000-3-3 : 2013 + A1: 2019 + A2: 2021
- EN IEC 60335-1 : 2012 + AC: 2014 + A11: 2014 + A13: 2017 + A1: 2019 + A2: 2019 + A14: 2019 + A15: 2021
- EN IEC 60335-2-80 : 2003 + A1: 2004 + A2: 2009
- EN 62233 : 2008 + AC: 2008

Staphorst, 11-10-23



A. Hans,
Administrerende direktør

Produktdatablad overensstemmelse (EU) Nr. 1254/2014 (BILAG IV)					
Leverandør:		Brink Climate Systems B.V.			
Model:		Renovent Excellent 300 (Plus)			
Klimazone	Type for styring	SEC-værdi i kWh/m ² /a	Energi klasse (SEC)	Årligt elforbrug (AEC) i kWh	Årlig varmebesparelse (AHS) i kWh
Gennemsnitligt	Manual	-37,52	A	308	4454
	Tid	-38,38	A	282	4477
	1x sensor (RV/CO ₂ /VOC)	-40,01	A	235	4521
	2 eller flere sensorer (RH/CO ₂ /VOC)	-42,88	A+	156	4611
Koldt	Manual	-74,75	A+	845	8714
	Tid	-75,82	A+	819	8758
	1x sensor (RV/CO ₂ /VOC)	-77,88	A+	772	8845
	2 eller flere sensorer (RH/CO ₂ /VOC)	-81,60	A+	693	9019
Varmt	Manual	-13,57	E	263	2014
	Tid	-14,31	E	237	2024
	1x sensor (RV/CO ₂ /VOC)	-15,69	E	190	2045
	2 eller flere sensorer (RH/CO ₂ /VOC)	-18,07	E	111	2085
Type af ventilationsenhed:		Balanceret ventilationsenhed med varmegenvinding			
Ventilator:		Variabelhastighed EC-ventilator			
Type af varmeveksler:		Rekuperativ			
Termisk virkningsgrad:		86%			
Maksimal volumenstrøm:		300 m ³ /h			
Maksimal EL-input:		92 W			
Lydeffektniveau Lwa:		44 dB(A)			
Henvist flow:		210 m ³ /h			
Henvist trykforskel:		50 Pa			
Elektrisk strømforbrug ved henvist flowhastighed (SEL):		0,21 Wh/m ³			
Styringsfaktor:		1,0 i kombination med manuel omskifter			
		0,95 i kombination med tidsstyring			
		0,85 i kombination med 1 sensor			
		0,65 i kombination med 2 eller flere sensorer			
Lækage*:	indvendig intern	0,8%			
	udvendig ekstern	2,1%			
Placering af visuel filter advarsel:		På display af ventilationsanlægget / Manuel omskifter / Tidsstyring Bemærk! For optimal energieffektivitet og korrekt drift. Er en regulær filterinspektion, rengøring eller udskiftning nødvendig.			
Internetadresse på anvisninger vedrørende forudgående samling		https://www.brinkclimatesystems.nl/support/downloads			
Bypass:		ja, 100% bypass			

* Measurements executed by TNO according to the EN 13141-7 standard (TNO-report TNO 2013 M10230, Februari 2013)

Klassifikation fra 1. januar 2016	
SEC-klasse ("Gennemsnitligt klima")	SEC i kWh/m ² /a
A+ (mest effektiv)	SEC < -42
A	-42 ≤ SEC < -34
B	-34 ≤ SEC < -26
C	-26 ≤ SEC < -23
D	-23 ≤ SEC < -20
E (mindst effektiv)	-20 ≤ SEC < -10

Produktdatablad overensstemmelse (EU) Nr. 1254/2014 (BILAG IV)					
Leverandør:		Brink Climate Systems B.V.			
Model:		Renovent Excellent 400 (Plus)			
Klimazone	Type for styring	SEC-værdi i kWh/m ² /a	Energi klasse (SEC)	Årligt elforbrug (AEC) i kWh	Årlig varmebesparelse (AHS) i kWh
Gennemsnitligt	Manual	-36,26	A	346	4423
	Tid	-37,23	A	316	4447
	1x sensor (RV/CO ₂ /VOC)	-39,06	A	262	4494
	2 eller flere sensorer (RH/CO ₂ /VOC)	-42,27	A+	172	4590
Koldt	Manual	-73,18	A+	883	8652
	Tid	-74,38	A+	853	8699
	1x sensor (RV/CO ₂ /VOC)	-76,67	A+	799	8792
	2 eller flere sensorer (RH/CO ₂ /VOC)	-80,79	A+	709	8979
Varmt	Manual	-12,48	E	301	2000
	Tid	-13,32	E	271	2011
	1x sensor (RV/CO ₂ /VOC)	-14,89	E	217	2032
	2 eller flere sensorer (RH/CO ₂ /VOC)	-17,58	E	127	2075
Type af ventilationsenhed:		Balanceret ventilationsenhed med varmegenvinding			
Ventilator:		Variabelhastighed EC-ventilator			
Type af varmeveksler:		Rekuperativ			
Termisk virkningsgrad:		85%			
Maksimal volumenstrøm:		400 m ³ /h			
Maksimal EL-input:		142 W			
Lydeffektniveau Lwa:		48 dB(A)			
Henvist flow:		280 m ³ /h			
Henvist trykforskel::		50 Pa			
Elektrisk strømforbrug ved henvist flowhastighed (SEL):		0,24 Wh/m ³			
Styringsfaktor:		1,0 i kombination med manuel omskifter			
		0,95 i kombination med tidsstyring			
		0,85 i kombination med 1 sensor			
		0,65 i kombination med 2 eller flere sensorer			
Lækage*:	indvendig intern	0,4%			
	udvendig ekstem	1,3%			
Placering af visuel filter advarsel:		På display af ventilationsanlægget / Manuel omskifter / Tidsstyring Bemærk! For optimal energieffektivitet og korrekt drift. Er en regulær filterinspektion, rengøring eller udskiftning nødvendig.			
Internetadresse på anvisninger vedrørende forudgående samling		https://www.brinkclimatesystems.nl/support/downloads			
Bypass:		ja, 100% omfartsvej			

* Measurements executed by TNO according to the EN 13141-7 standard (TNO-report TNO - 060 - DTM - 2013 - 01161, May 2013)

Klassifikation fra 1. januar 2016	
SEC-klasse ("Gennemsnitligt klima")	SEC i kWh/m ² /a
A+ (mest effektiv)	SEC < -42
A	-42 ≤ SEC < -34
B	-34 ≤ SEC < -26
C	-26 ≤ SEC < -23
D	-23 ≤ SEC < -20
E (mindst effektiv)	-20 ≤ SEC < -10

BRINK

Air for life

BRINK CLIMATE SYSTEMS B.V.

Wethouder Wassebaliestraat 8 7951 SN Staphorst Holland
Postboks 11 NL-7950 AA Staphorst Holland
T. +31 (0) 522 46 99 44
F. +31 (0) 522 46 94 00
info@brinkclimatesystems.nl
www.brinkclimatesystems.nl