



Air for life

Installationsanleitung

Pure induct
Deutsch



Bedienungsanleitung

Pure induct



In der Nähe des Geräts aufbewahren

Das Gerät darf von Kindern ab 8 Jahren und älter, Personen mit eingeschränkten geistigen Fähigkeiten, körperlichen Einschränkungen oder fehlender Kenntnis und Erfahrung bedient werden, wenn sie dabei beaufsichtigt werden oder Anweisungen dafür erhalten haben, wie das Gerät sicher verwendet werden kann und sie sich über die möglichen Gefahren bewusst sind.

Kinder unter 3 Jahren müssen vom Gerät ferngehalten werden, es sei denn, sie werden kontinuierlich beaufsichtigt.

Kinder zwischen 3 und 8 Jahren dürfen das Gerät nur ein- und ausschalten, wenn sie dabei beaufsichtigt werden oder verständlich in die sichere Verwendung des Geräts eingewiesen wurden und die daraus resultierenden Gefahren verstanden haben, vorausgesetzt, das Gerät wurde in der normalen Betriebsposition aufgestellt und installiert. Kinder zwischen 3 und 8 Jahren dürfen nicht den Stecker in die Steckdose stecken, das Gerät nicht einstellen und das Gerät weder reinigen noch Wartungsarbeiten daran durchführen, die normalerweise vom Benutzer durchgeführt werden. Kinder dürfen nicht mit dem Gerät spielen.

Muss das Netzkabel ausgetauscht werden, immer ein Ersatznetzkabel bei Brink Climate Systems B.V. bestellen. Um gefährliche Situationen zu verhindern, darf ein beschädigter Netzanschluss nur von einer entsprechend qualifizierten Person ausgetauscht werden!

Land: DE

Inhalt

1 Lieferung.	5
1.1 Lieferumfang.	5
2 Ausführung.	6
2.1 Technische Informationen.	6
2.2 Anschlüsse und Abmessungen.	6
2.3 Geöffnetes Gerät.	7
3 Funktion.	8
3.1 Beschreibung.	8
4 Installation.	9
4.1 Allgemeine Installation.	9
4.2 Gerät aufstellen.	10
5 Inbetriebnahme.	11
5.1 Gerät ein- und ausschalten.	11
6 Wartung.	12
6.1 Filter Reinigen.	12
7 Service.	13
7.1 Explosionszeichnung.	13
8 Conformity declaration.	14
9 TÜV Prüfbericht TR-KKL-2020-053-S1.	15
10 Recycling.	16

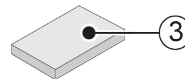
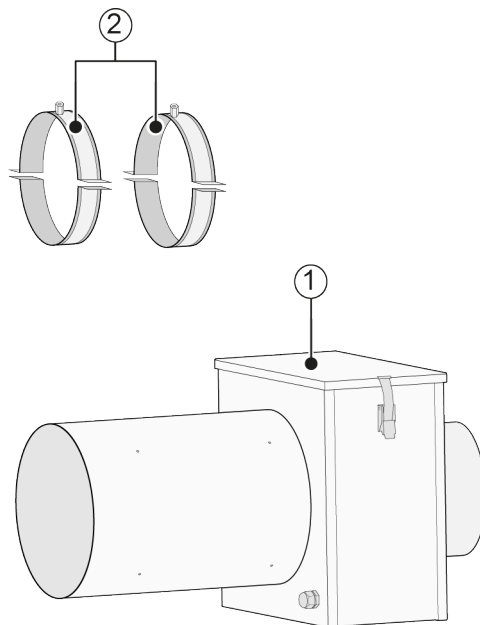
1 Lieferung

1.1 Lieferumfang

Bevor mit der Installation des Pure induct Geräts begonnen wird, ist zu kontrollieren, ob das Gerät vollständig und unbeschädigt ist.

Zum Lieferumfang des Geräts:

1. Luftreinigungsgerät Typ Pure induct
2. 2x Aufhängungshalterung
3. Dokumentensatz

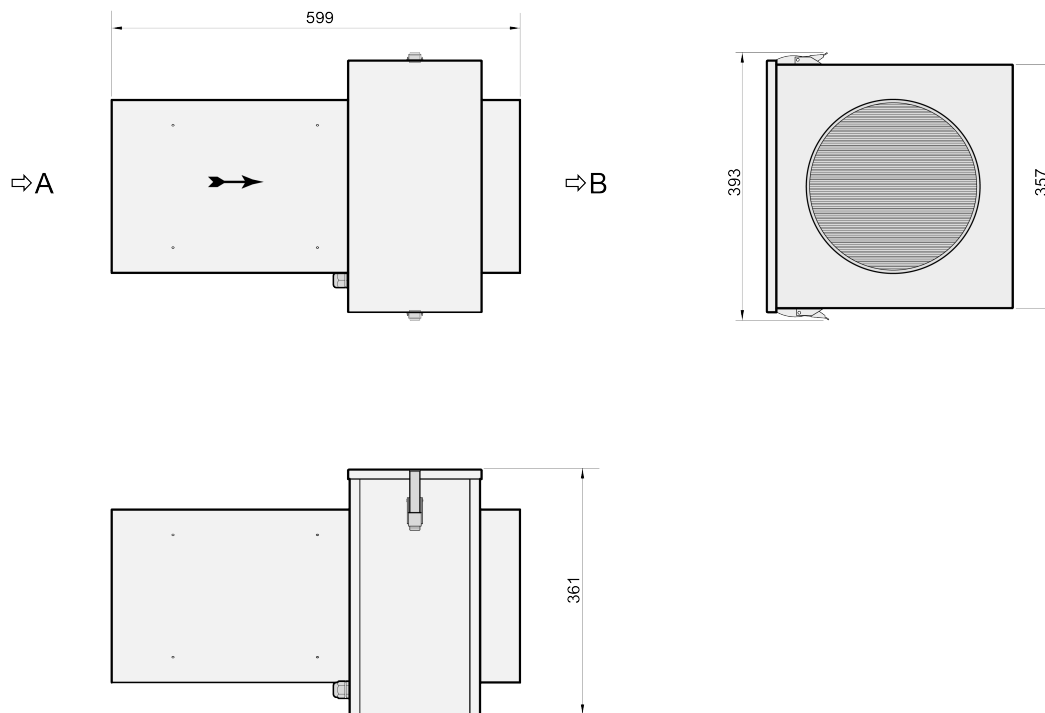


2 Ausführung

2.1 Technische Informationen

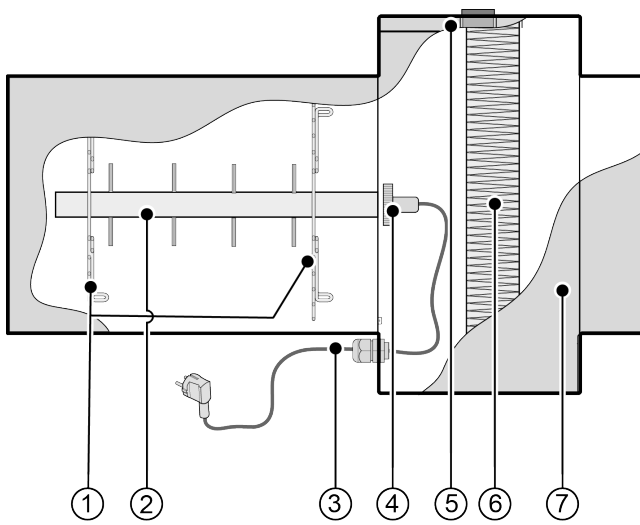
Pure induct	
Betriebsspannung [V/Hz]	110 - 240 VAC/ 50-60 Hz
Abmessungen (b x h x t) [mm]	599 x 361 x 393
Kanaldurchmesser [mm]	250
Gewicht [kg]	7,1
Schutzklasse	IP20
Retentionseffizienz der Partikelfraktion 0,3 - 7,0 µm mit Teststaub A2 fein	99,94%
Retentionseffizienz von Schimmelpilzsporen mit konditioniertem Hausstaub ≤ 100 µm	97%
Retentionseffizienz von Bakterien mit konditioniertem Hausstaub ≤ 100 µm	98%
Leistungsaufnahme [W]	4
Empfohlener max. Luftstrom [m³/h]	< 600
Material	Galvanisierter Stahl
Farbe	Weiß
Betriebsbedingungen	Im Innenbereich in einem belüfteten Raum bei einer Temperatur von 0-50 °C mit einer Luftfeuchtigkeit von 0 bis 90%

2.2 Anschlüsse und Abmessungen



A = Luftstrom vom Wärmerückgewinnungsgerät
B = Luftstrom zum Wohnbereich

2.3 Geöffnetes Gerät



- 1 = Schutzgitter (2x)
- 2 = Ionbar Luftreinigungssystem
- 3 = Netzstecker und Kabel 230V
- 4 = Stecker (Twist Lock) zum Ionbar
- 5 = Abnehmbarer Filterdeckel
- 6 = Filter
- 7 = Pure induct Gerät

3 Funktion

3.1 Beschreibung

Einleitung

Der Pure induct ist ein Luftreiniger. Mit dieser einzigartigen Technologie können geringste Verunreinigungen, wie z.B. Viren, Bakterien, Prionen, Pilzsporen, Tierstaub und Rußpartikel gefiltert werden. Feine Partikel sind in zahlreichen Fällen Ursache für Krankheiten. Insbesondere Ultrafeinstaubpartikel können über die Atemwege leicht bis in die Blutbahn gelangen.

Verwendungszwecke

Der Pure induct wurde konzipiert, um die Luft in Ihrem Lüftungssystem zu reinigen. Das Gerät beseitigt schädliche Partikel, wie zum Beispiel Feinstaub, Pollen und Mikroben aus der Zuluft, bevor sie in die Räume und letztendlich in Ihre Lunge gelangen. Die Lüftung ist eine unverzichtbare Komponente gesunder Raumluft. Es ist die einzige konventionelle Methode zur Absenkung der aus Atmung und Verbrennungsprozessen entstehenden Kohlenstoffdioxidkonzentration. Der Gebrauch des Pure induct steht für die Ausschöpfung sämtlicher Lüftungsvorteile und befreit Sie gleichzeitig von den Sorgen über die Verunreinigung Ihrer Raumluft mit schädlichen Teilchen aus Autoverkehr und Industrie.

Der Pure induct lässt sich in jedes Lüftungssystem integrieren. Wenn das Gerät installiert und aktiviert ist, reinigt es die Zuluft in Ihrem Lüftungssystem. Zur Erzielung optimaler Ergebnisse stellen Sie bitte sicher, dass sich Ihr Pure induct- System für die Gebäudegröße und die Kapazität Ihres Lüftungssystems eignet.

Luftreinigungsergebnisse

Brink und ihre Vertriebsfirmen geben keine Versprechen über die spezifischen Luftreinigungsergebnisse, die sich unter den spezifischen Betriebsverhältnissen des Benutzers erzielen lassen. Die mit dem Pure induct zu erzielende Verbesserung der Luft im Innenbereich hängt stark von zusätzlichen Faktoren ab, die sich außerhalb des Einflussbereichs von Brink oder ihren Vertriebsfirmen befinden.

Wichtige Faktoren, die die Wirksamkeit und Leistung des Luftreinigers insgesamt beeinflussen, sind:

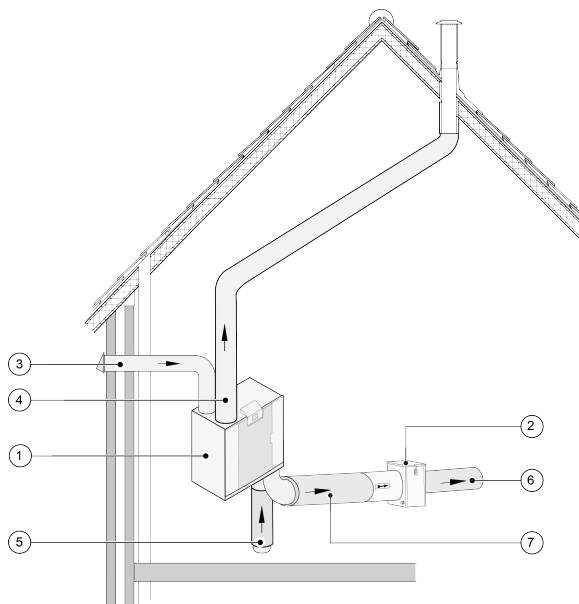
- die Art und Weise der Verunreinigung,
- die Intensität der Verunreinigungsquelle(n),
- die Verunreinigungskonzentration,
- die Größe des Innenbereichs (Raumgröße),
- der Luftdurchsatz des Lüftungssystems,
- der Standort und die Aufstellung des Geräts,
- die Luftumwälzungsrate im Raum.

4 Installation

4.1 Allgemeine Installation

Installationsanforderungen

- Zur Gewährleistung eines sicheren Betriebs ist das Gerät von qualifizierten Fachkräften zu installieren und anzuschließen.
- Der Stecker darf nur über eine geerdete Steckdose mit einer Anschlussspannung von ~110-240 VAC, 50-60 Hz angeschlossen werden, um das Risiko eines Stromschlages zu verkleinern. Sollte keine geerdete Steckdose vorhanden sein, wenden Sie sich zur Installierung einer geeigneten Steckdose bitte an eine qualifizierte Fachkraft.
- Aus Gründen der Sicherheit ist ein beschädigtes Kabel vom Hersteller, Installateur bzw. einer ähnlich qualifizierten Fachkraft zu ersetzen.
- Installieren Sie das Gerät niemals an Stellen, an denen entzündliche Gase oder Flüssigkeiten bzw. große Staubmengen in der Luft ein explosives Gemisch bilden können.
- Die Applikation eignet sich ausschließlich für den Innenbereich in belüfteten Räumlichkeiten bei einer Temperatur zwischen 0-50 °C mit einem Luftfeuchtigkeitsgrad von 0 bis 90%.
- Die Richtung des Luftstroms Ihres Lüftungssystems zum Pure induct hin sollte - wie vorstehend - von der Luftstromrichtungsanzeige (Pfeil) angezeigt werden.
- Das Gerät niemals in Wasser oder anderen Flüssigkeiten untertauchen.
- Das gesamte Produkt darf an keiner einzigen Stelle durchbohrt werden.
- Niemals das Schutzgitter der Front- oder Rückseite des Gerätes entfernen.
- Das Pure induct ist an Ihr Lüftungssystem anzuschließen. Wenn die Rohre ihres Lüftungssystems andere Abmessungen haben, sind Adapter erforderlich. Diese Adapter sind bei ihrem Installateur erhältlich.



- 1 = WRG Gerät
- 2 = Pure induct
- 3 = Außenluft
- 4 = Fortluft
- 5 = Abluft
- 6 = Zuluft
- 7 = Kanal zwischen WRG und Pure induct

4.2 Gerät aufstellen

Installation des Pure induct

Bei der Installation des Pure induct gehen Sie bitte in folgenden Schritten vor. In allen Situationen gilt: Niemals das Schutzgitter von der Front- oder Rückseite des Gerätes entfernen und gewährleisten, dass der Pure induct während der Installation nicht an der Steckdose angeschlossen ist.

1 Wählen Sie den Einbauort des Pure induct

- Stellen Sie sicher, dass für die Installation des Pure induct genügend Freiraum vorhanden ist.
- Achten Sie darauf, dass der Pure induct nach der Installation für Wartungsarbeiten leicht zugänglich ist.
- Stellen Sie sicher, dass der Pure induct gegen etwaige Wasserleckage und Kondensatbildung geschützt ist.
- Achten Sie bei der Verwendung bei den mitgelieferte Montagebügel unbedingt darauf, dass die Decke oder Wand stark genug sind, um den Pure induct daran zu befestigen.
- Stellen Sie sicher, dass der Pure induct an eine geerdete Steckdose mit einer Anschlussspannung von ~110-240 VAC, 50-60 Hz angeschlossen werden kann.

2 Befestigen Sie den Pure induct in Ihrem Lüftungskanal

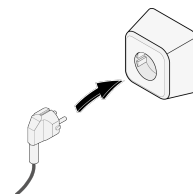
- Stellen Sie sicher, dass für die Installation des Pure induct genügend Freiraum vorhanden ist.
- Verwenden Sie bei wahlweiser Wand- oder Deckenbefestigung des Pure induct Befestigungsbügel, die für ein Rohr mit Ø 250 mm geeignet sind.
- Stellen Sie sicher, dass der Pure induct in der richtigen Richtung installiert wird. Der Luftstrom muss der Luftstromrichtungsanzeige am Luftreiniger entsprechen.
- Stellen Sie sicher, dass der Pure induct dicht an den Lüftungskanal angeschlossen wird.

3 Erforderlichenfalls die Pure induct drehen.

- Bei manchen Installationen kann es vorkommen, dass sich der Deckel der Pure induct nicht leicht öffnen lässt, weil Wände oder andere Hindernisse den Deckel blockieren. In diesen Situationen ist es möglich, den Pure induct unabhängig zu drehen.
- Den Stecker aus der Steckdose ziehen.
- Die Schrauben der Flanschklammer lösen, die Klammer am Flansch lassen.
- Den Pure induct in die gewünschte Position drehen.
- Die Schrauben an der Flanschklammer festziehen.

4 Den Pure induct mit einer Schutzkontaktdose verbinden

Den Pure induct mit dem montierten Stecker an einer gut erreichbaren, geerdeten Wandsteckdose anschließen. Der elektrische Anschluss muss die Anforderungen des Stromversorgers erfüllen.

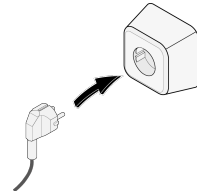


5 Inbetriebnahme

5.1 Gerät ein- und ausschalten

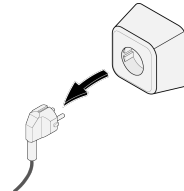
Einschalten:

- **Spannungsversorgung einschalten:**
 - Schließen Sie den 230-Volt-Netzstecker an das Stromnetz an.
 - Das Pure induct Gerät arbeitet anschließend.



Ausschalten:

- **Spannungsversorgung ausschalten:**
 - Koppeln Sie den 230-Volt-Netzstecker vom Stromnetz ab. Dadurch ist das Gerät spannungslos.




Warnung!

Bei Arbeiten im Gerät ist das Gerät immer zuerst spannungsfrei zu schalten, indem der Netzstecker gezogen wird.

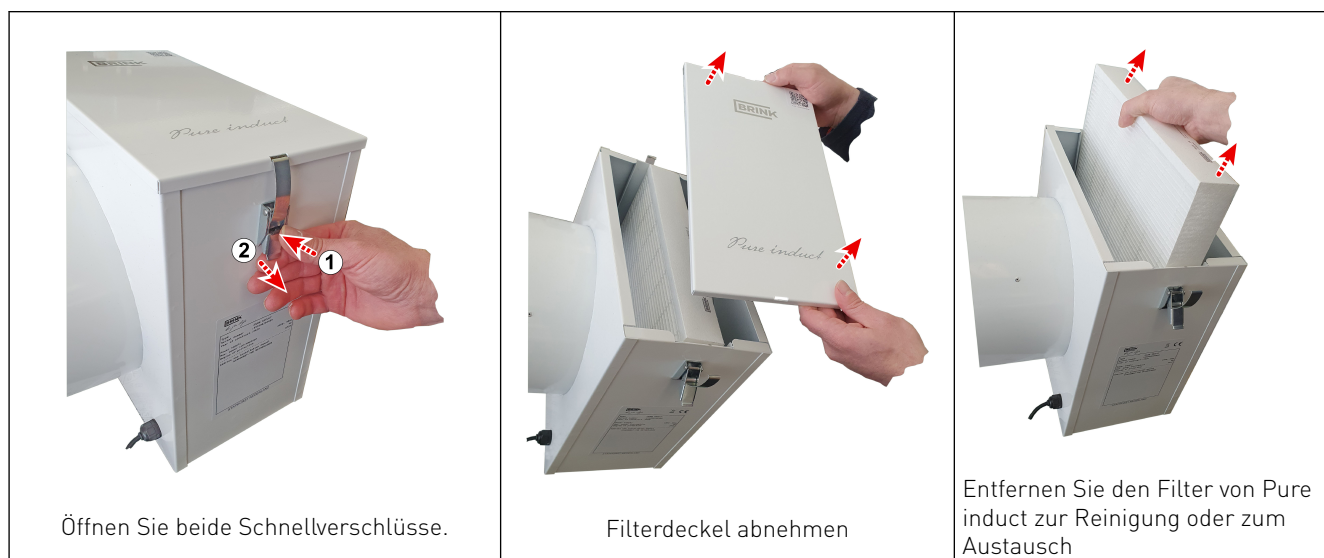
6 Wartung

6.1 Filter Reinigen

Die Wartung der Pure induct Gerät beschränkt sich auf das regelmäßige Reinigen oder Austauschen der Filter. Der Filter des Pure induct wird im gleichen Rhythmus, wie die Filter des Lüftungsgerätes (WE alle 90 Tage), gewartet. Dieses wird (durch das Filtersymbol ) im Display angezeigt, oder wenn ein Stufenschalter mit Filteranzeige eingebaut ist und die rote LED an diesem Schalter leuchtet.

Die Filter der Pure induct müssen jährlich ausgetauscht werden.
Die Filter können 3 Mal gereinigt und müssen beim 4. Mal ausgetauscht werden.
Das Pure induct Gerät darf nie ohne die Filter verwendet werden.

Das Reinigen oder Ersetzen des Filters vom Pure induct sollte immer zusammen mit dem Reinigen oder Ersetzen der Filter des Wärmerückgewinnungsgerät erfolgen!



Die Montage des gereinigten oder neuen Filters muss in umgekehrter Reihenfolge erfolgen. Beim Filter auf die Luftrichtung achten!

7 Service

7.1 Explosionszeichnung

Bei der Bestellung von Ersatzteilen sollten außer den jeweiligen Materialnummern auch der Pure induct Typ, die Seriennummer, das Baujahr und die Bezeichnung des Ersatzteils angegeben werden.

Hinweis: Gerätetyp, Seriennummer und Baujahr sind auf dem Typenschild des Pure induct angegeben.

Beispiel	
Gerätetyp	Pure induct
Seriennummer	351000210301
Baujahr	2021
Ersatzteil	Filter
Artikelcode	351003
Menge	1

8 Conformity declaration

Konformitätserklärung

Hersteller: Brink Climate Systems B.V.

Adresse: Postfach 11
NL-7950 AA, Staphorst, Niederlande

Produkt: Typ:
Pure induct

Das oben genannte Produkt erfüllt die folgenden Richtlinien:

- ◆ 2014/35/EU (Niederspannungsrichtlinie)
- ◆ 2014/30/EU (EMV-Richtlinie)
- ◆ RoHS 2011/65/EU (Stoffrichtlinie)

Das Produkt trägt das CE-Zeichen:



Staphorst,02-03-2021

A handwritten signature in black ink, appearing to be 'A. Hans'.

A. Hans
Technischer Direktor

9 TÜV Prüfbericht TR- KKL-2020-053-S1



INDOOR AIR HYGIENE GROUP

Ref.-No.: KKL/1041/20 Essen, 28. May 2020
Order-No.: 81 18 15 03 68 GrV/TRe

Report No.: TR-KKL-2020-053-S1

Cleaning Performance of a RVU Filter Unit

TÜV NORD Systems
GmbH & Co. KG
ISGBW Testing
Am TÜV 1
45307 Essen, Germany
+49 201 825 - 3204
GBTesting@tuev-nord.de
www.tuev-nord.de
TÜV®

Scope and Object of Examination

A Filter Unit "Pure induct" for Residential Ventilation Units (RVU) by Brink Climate Systems BV, 7950 AA Staphorst (Netherlands), with a nominal air flow rate of 300 m³/h is examined with regard to cleaning performance of respirable fine dust, mould spores and bacteria.

The examinations were performed by the Test Centre for Air Hygiene, DMT GmbH & Co. KG, Essen, in March and April 2020. The RVU Filter Unit is equipped with an additional ionisation unit.

The retention efficiencies of the RVU-Filter Unit "Pure induct" are determined with particle counters and germ collectors.

Measurement of retention efficiencies

Parameter	Results
Retention efficiency of particle fraction 0,3 – 7,0 µm with test dust A2 fine	99,94 %
Retention efficiency of mould spores with conditioned house dust ≤ 100 µm	97 %
Retention efficiency of bacteria with conditioned house dust ≤ 100 µm	98 %

The detailed information on the measurement procedure, boundary conditions and results of the examinations are contained in the test report APS 2 – 00 032 20 dated 24 April 2020.

Essen, 28. May 2020

 Digital unterschrieben
von Gräff Vera
Datum: 2020.05.28
16:29:49 +02'00'

Dipl.-Ing. Vera Gräff
Project manager Indoor Air Hygiene Group

The test results refer exclusively to the test objects.
It is not permitted to publish extracts from the report
without the written permission of TÜV NORD Systems GmbH & Co. KG.

10 Recycling

Recycling

Bei der Herstellung dieses Geräts wurden langlebige Materialien verwendet.
Das Verpackungsmaterial sollte verantwortungsvoll und gemäß den geltenden behördlichen Vorschriften entsorgt werden.



