



Prescriptions d'installation

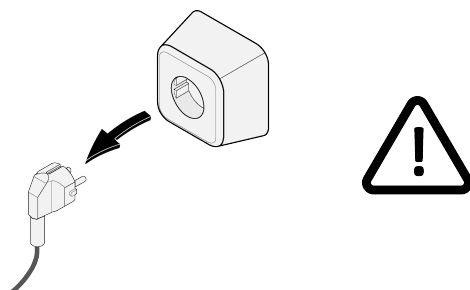
L' échangeur de chaleur enthalpique
Français



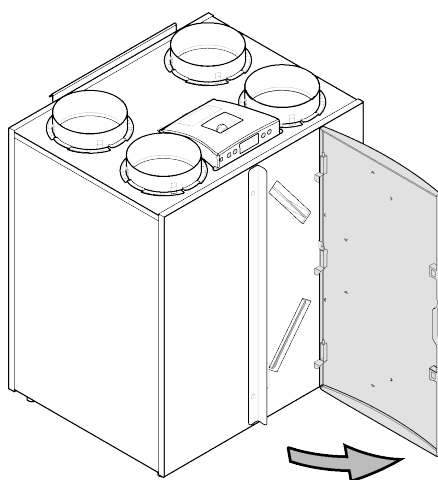
Air for Life

Montage l' échangeur de chaleur enthalpique 300/400

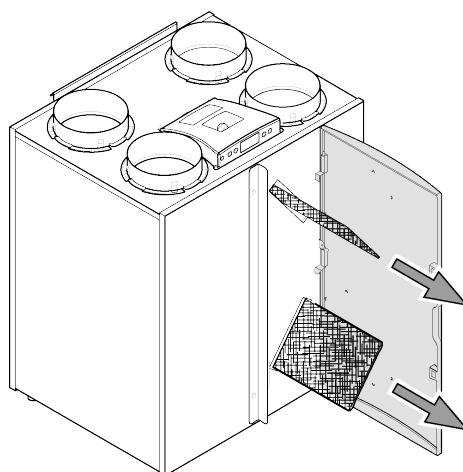
1



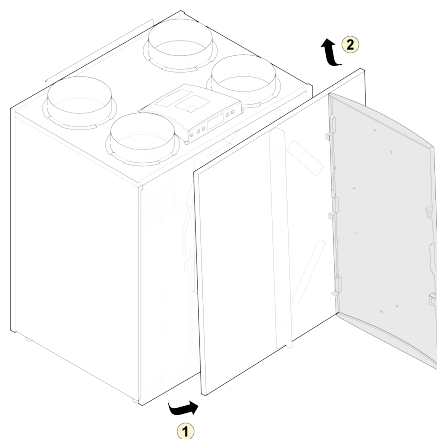
2



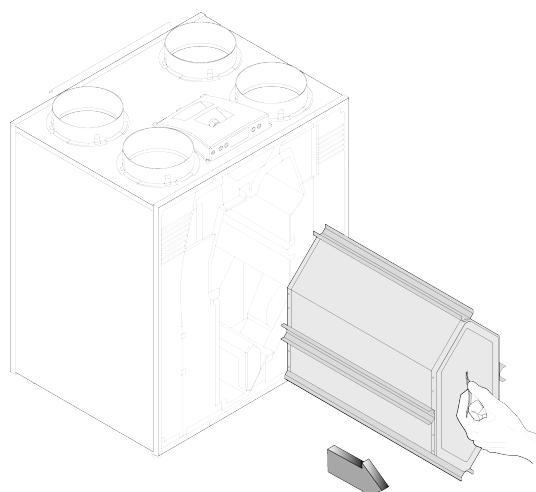
3



4

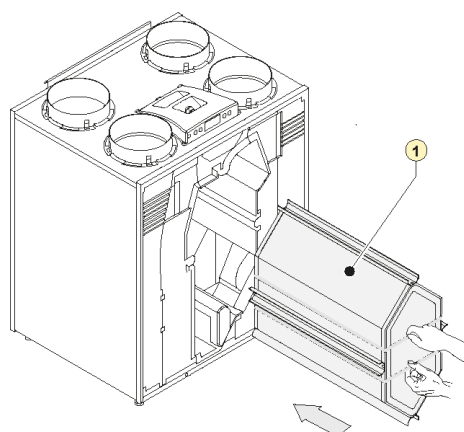


5



6

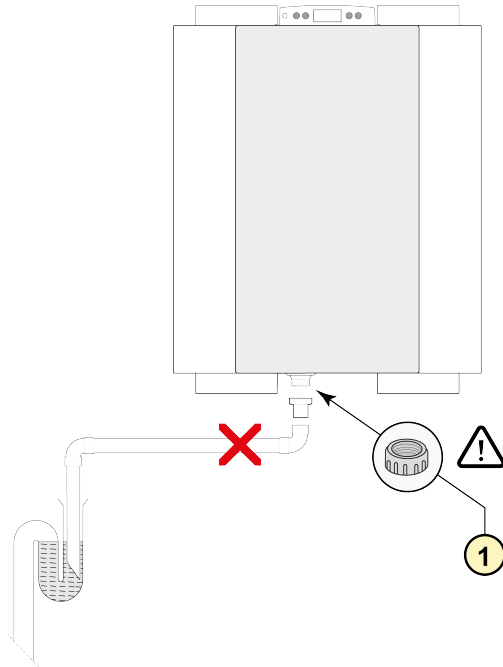
Monter l' échangeur de chaleur enthalpique.



1 = Code article de chaleur enthalpique: 532059

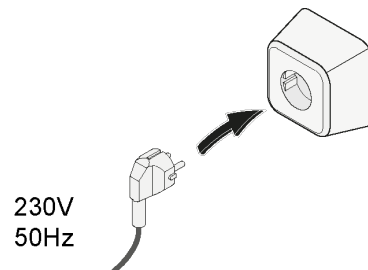
7 Reposer le couvercle avant et les filters.
Fermer la trappe des filters.

8



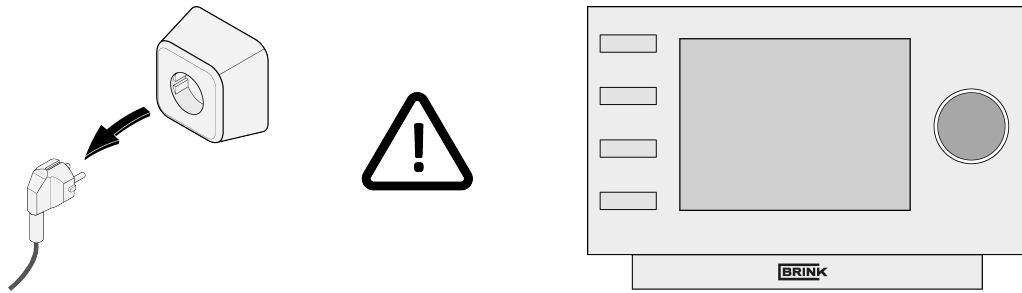
1 = Fermer l' évacuation de condensation avec fourni bouchon.

9

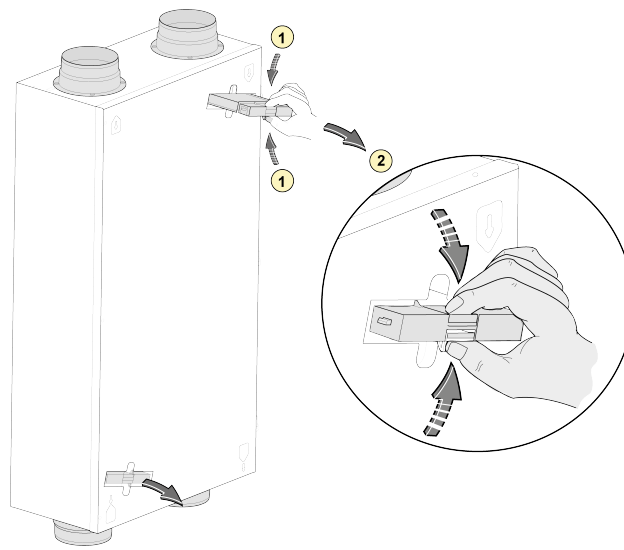


Montage l' échangeur de chaleur enthalpique Sky 300

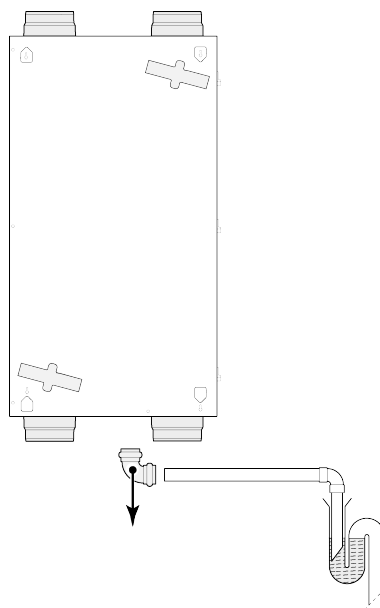
1



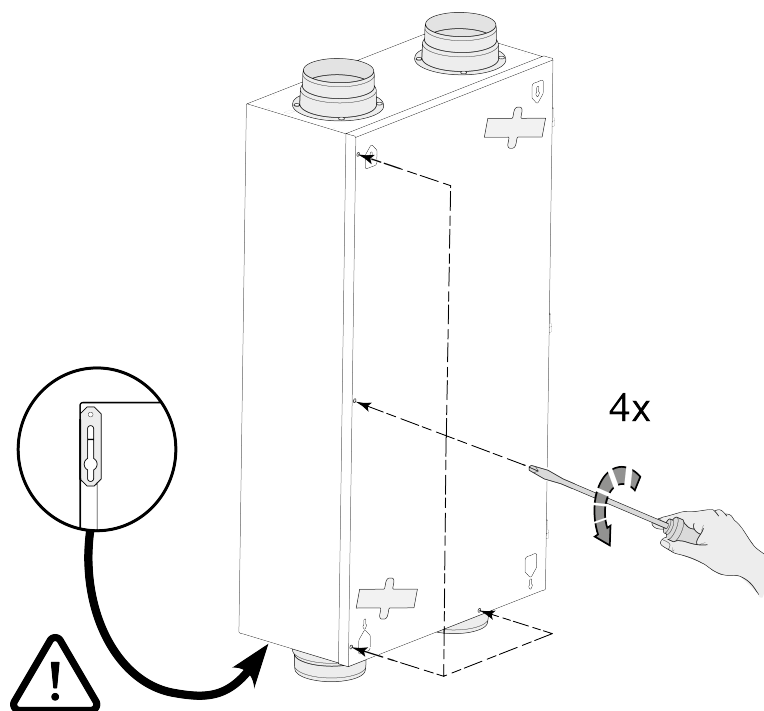
2



3

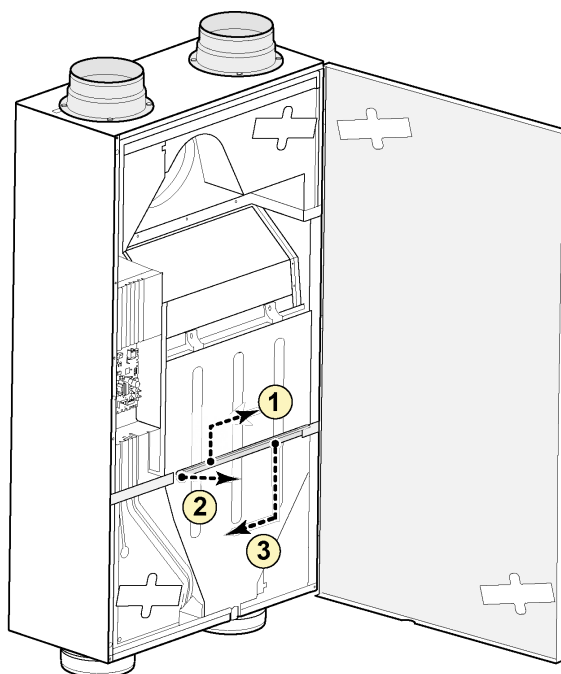


4

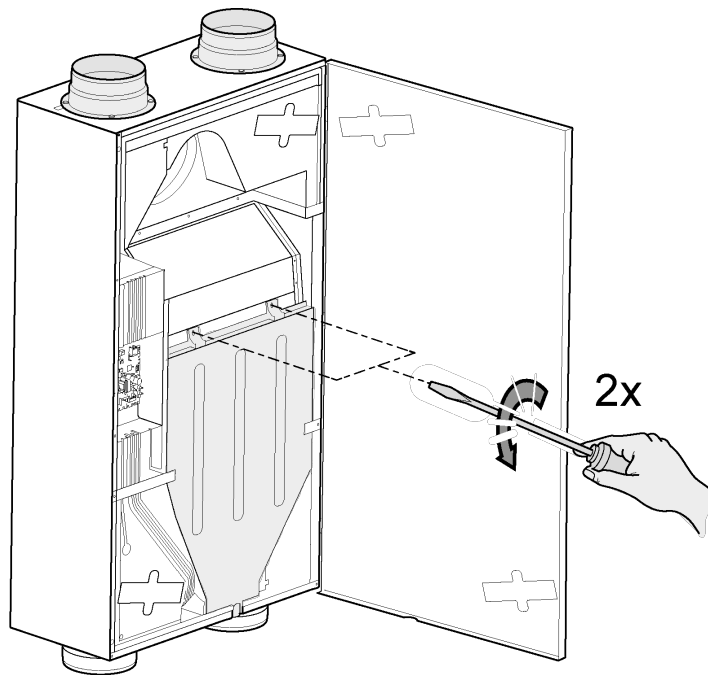


5 Faire pivoter le panneau avant (il peut éventuellement être libéré de ses charnières).

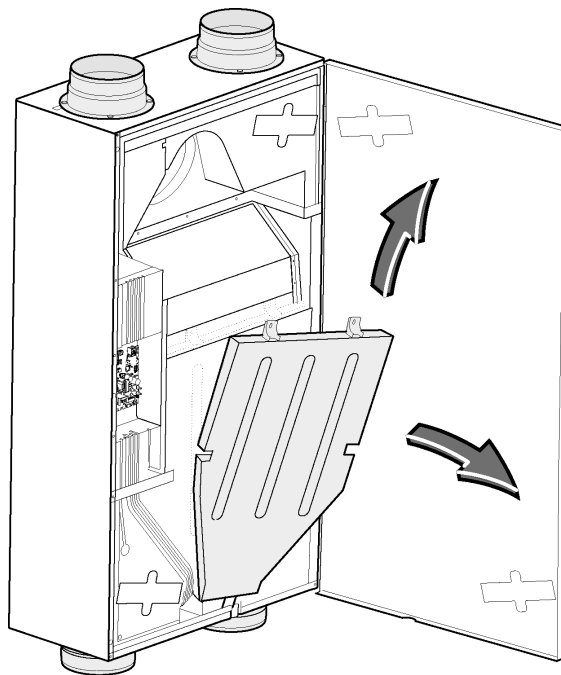
6



7

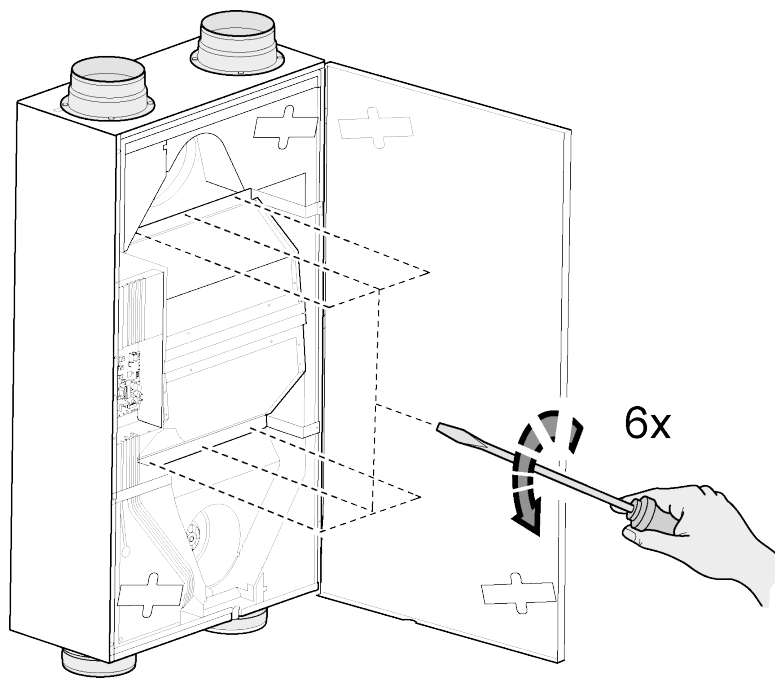


8

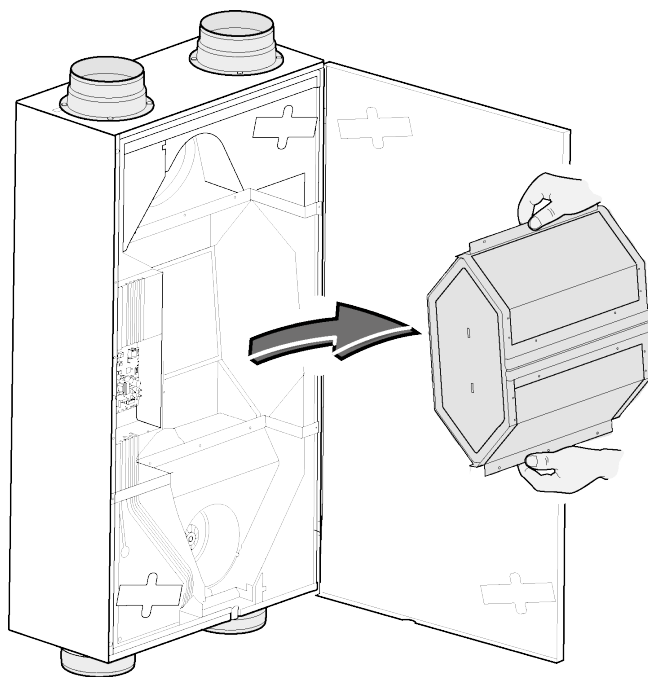


En cas de montage en plafond, déposer prudemment le bac de condensation; il peut en effet encore rester une petite quantité d'eau de condensation dans le bac de condensation!

9

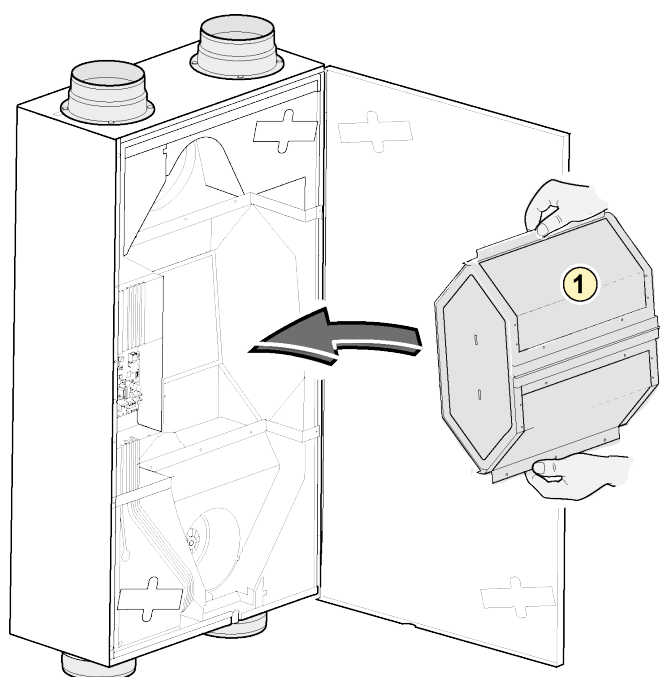


10



L' échangeur de chaleur enthalpique 614869-A

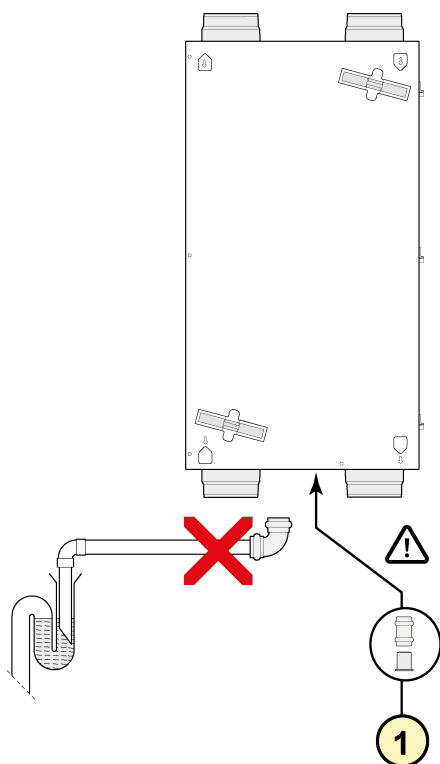
11 Monter l' échangeur de chaleur enthalpique.



1 = Code article de l'échangeur de chaleur: 532060

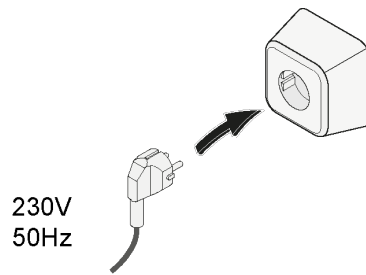
12 Reposer le bac de condensation, le couvercle avant et les filters.

13

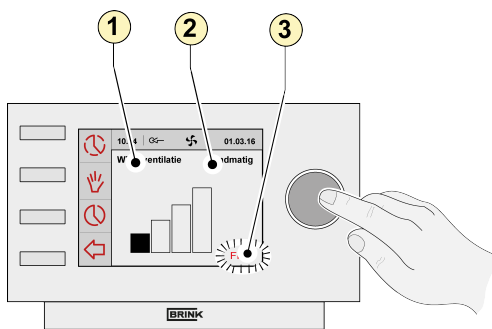
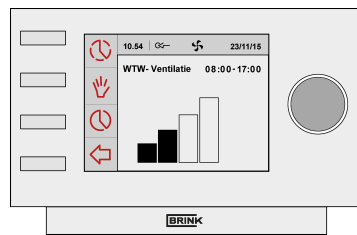


1 = Fermer l' évacuation de condensation avec fourni manchon coulissant & bouchon.

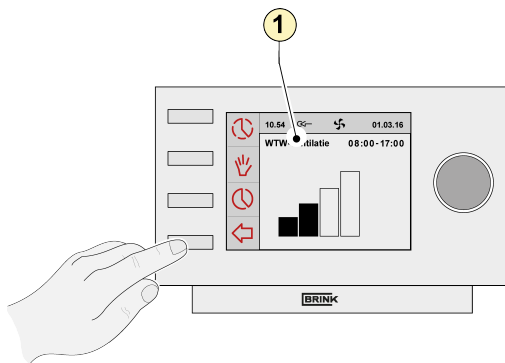
14



15



- 1 = ventilation de récupération de chaleur
- 2 = manuellement
- 3 = notification de filtre



- 1 = ventilation de récupération de chaleur



Brink Climate Systems BV
P.O. Box 11 NL-7950AA Staphorst
T +31 (0) 522 46 99 44

E info@brinkclimatesystems.com
www.brinkclimatesystems.com
www.brinkairforlife.com