



Air for life

Istruzioni di installazione

Flair 400

Italiano



Istruzioni di installazione

Apparecchio per il recupero di calore:

Flair400



Conservare in prossimità dell'apparecchio

Il presente apparecchio può essere utilizzato da bambini a partire da 8 anni di età, persone con ridotte capacità fisiche o mentali, nonché persone con conoscenze ed esperienze limitate, a condizione che vengano supervisionati e abbiano ricevuto istruzioni per un utilizzo dell'apparecchio in sicurezza e siano consapevoli dei potenziali rischi.

I bambini di età inferiore a 3 anni devono essere tenuti a distanza dall'apparecchio, a meno che non siano sotto supervisione costante.

I bambini di età compresa tra 3 e 8 anni possono solo accendere o spegnere l'apparecchio, tuttavia solo se supervisionati o se hanno ricevuto istruzioni chiare per un utilizzo dell'apparecchio in sicurezza e sono consapevoli dei potenziali rischi, a condizione che l'apparecchio sia stato collocato e installato nella normale posizione di utilizzo. Bambini di età compresa tra 3 e 8 anni non devono inserire la spina nella presa, eseguire la pulizia o apportare modifiche alle impostazioni dell'apparecchio, né effettuare su quest'ultimo interventi di manutenzione normalmente eseguiti dall'utente. I bambini non devono giocare con l'apparecchio.

Se è necessario un nuovo cavo di alimentazione, ordinare il ricambio presso Brink Climate Systems B.V.. Per evitare situazioni di pericolo, i collegamenti alla rete danneggiati devono essere sostituiti esclusivamente da un esperto qualificato!

Paese: IT

indice

1 Fornitura.	5	11.1.4 Collegamento commutatori aggiuntivi con indicazione del filtro.	41
1.1 Entità della fornitura.	5	11.1.5 Collegamento di controllori/sensori wireless.	42
2 Generale.	6	11.2 Collegamento Brink Air Control.	43
3 Dati tecnici e versioni.	7	11.3 Collegamento del sensore di umidità.	44
3.1 Dati tecnici.	7	11.4 Collegamento del/i sensore/i di CO ₂	45
3.2 Collegamenti e dimensioni.	8	11.5 Ventilazione a richiesta 2.0.	46
3.3 Vista esplosa dell'apparecchio.	10	11.6 Collegamento del post-riscaldatore.	47
4 Funzionamento.	11	11.7 Collegamento del preriscaldatore.	48
4.1 Descrizione.	11	11.8 Collegamento scambiatore di calore Geo.	49
4.2 Bypass.	11	12 Parti di ricambio.	50
4.3 Protezione antigelo.	12	12.1 Vista esplosa.	50
4.4 Versione Plus.	12	12.2 Esplosa dell'apparecchio per parti di ricambio.	51
5 Installazione.	13	13 Valori di impostazione.	53
5.1 Installazione generale.	13	13.1 Valori di impostazione apparecchio standard.	53
5.2 Posizionamento dell'apparecchio.	13	13.2 Valori di impostazione apparecchio con pcb Plus	57
5.3 Collegamento dello scarico della condensa.	14	14 Dichiarazione di conformità.	59
5.4 Collegamento dei condotti dell'aria.	15	15 Valori ERP.	60
5.5 Collegamenti elettrici.	16	16 Riciclaggio.	62
5.5.1 Collegamento della spina di alimentazione.	16		
5.5.2 Collegamento del commutatore.	16		
5.5.3 Collegamento di un accessorio eBus.	17		
5.5.4 Collegamento 24 volt.	17		
5.5.5 Collegamento del sensore di umidità.	17		
5.5.6 Connessione Internobus.	17		
5.5.7 Collegamento del segnale di output.	17		
5.5.8 Collegamento ModBus.	17		
5.5.9 Accoppiamento degli apparecchi tramite il bus Interno.	18		
6 Display.	19		
6.1 Spiegazione generale del pannello di controllo.	19		
6.2 Struttura del display.	20		
6.3 Informazioni sul display.	23		
7 Avvio dell'apparecchio.	24		
7.1 Accensione e spegnimento dell'apparecchio.	24		
7.2 Impostazione della portata dell'aria.	24		
7.3 Altre impostazioni per l'installatore.	25		
7.4 Impostazioni di fabbrica.	25		
8 Guasto.	26		
8.1 Analisi guasto.	26		
8.2 Codici display.	26		
9 Manutenzione.	29		
9.1 Pulizia del filtro.	29		
9.2 Manutenzione del sifone.	30		
9.3 Installatore di manutenzione.	31		
10 Schema elettrico.	35		
11 Collegamenti elettrici accessori.	37		
11.1 Collegamento del commutatore.	37		
11.1.1 Collegamento del commutatore con indicazione del filtro.	38		
11.1.2 Collegamento del telecomando senza fili (senza indicazione del filtro).	39		
11.1.3 Collegamento commutatori aggiuntivi con indicazione del filtro.	40		

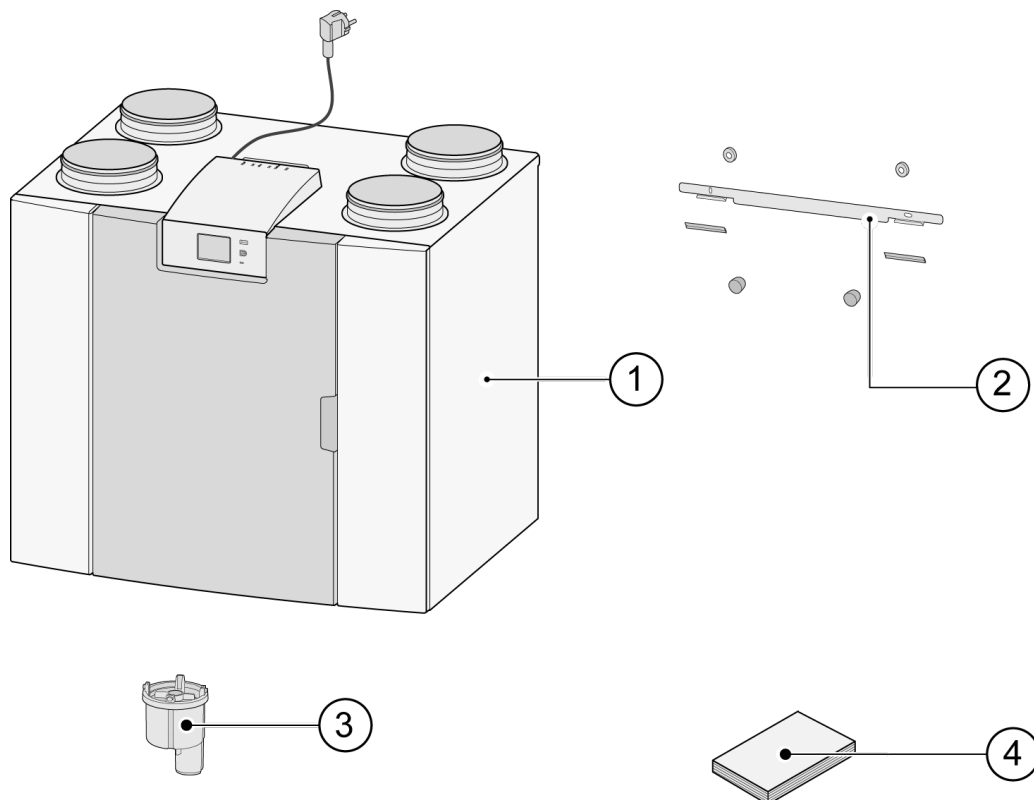
1 Fornitura

1.1 Entità della fornitura

Prima di installare l'apparecchio per il recupero di calore, assicurarsi che sia stato consegnato in modo completo e senza danni.

L'entità della fornitura dell'apparecchio per il recupero di calore tipo Flair comprende quanto segue:

1. Apparecchio per il recupero di calore
2. Staffa di montaggio a parete, comprendente:
 - 1 staffa di fissaggio
 - 2 coperchi di protezione
 - 2 fasce in gomma
 - 2 anelli in gomma
3. Sifone
4. Kit di documentazione, comprendente:
 - 1 istruzioni di installazione
 - 1 istruzioni per l'utilizzatore



2 Generale

<Modello> 400 è unità di ventilazione per la ventilazione bilanciata di edifici con recupero di calore.

Caratteristiche:

- Portata massima 400 m³/h
- Scambiatore di calore in plastica (PET) ad alto rendimento
- Filtri ISO Coarse 60%
- Preriscaldatore elettrico modulare
- Valvola bypass automatico
- Display touchscreen
- Regolazione della quantità dell'aria
- Indicazione del filtro sull'apparecchio e possibilità di un'indicazione del filtro sul commutatore
- Protezione antigelo intelligente con preriscaldatore modulare
- Livello sonoro ridotto
- Controllo del flusso costante

<Modello> 400 è disponibile in un tipo:

- **“Flair 400”**

Per il <Modello> 400 è disponibile una scheda Plus opzionale con più funzioni/possibilità di connessione (> [Versione Plus](#) pagina 12, [Schema elettrico](#) pagina 35).

Flair 400 sono disponibili nelle versioni **sinistra** e **destra**; non è possibile convertire la versione destra in sinistra o viceversa.

Per i condotti di collegamento e le dimensioni corrette cfr. (> [Collegamenti e dimensioni](#) pagina 8).

Se si vuole continuare a ventilare in modo equilibrato ad una temperatura inferiore a -15°C, si consiglia di utilizzare un preriscaldatore supplementare.

Quando l'apparecchio viene posizionato in una zona dove si prevede aria esterna molto fredda per lungo tempo (<-25°C), deve essere sempre installato un preriscaldatore supplementare (vedi → [Collegamento del preriscaldatore](#) pagina 48)!

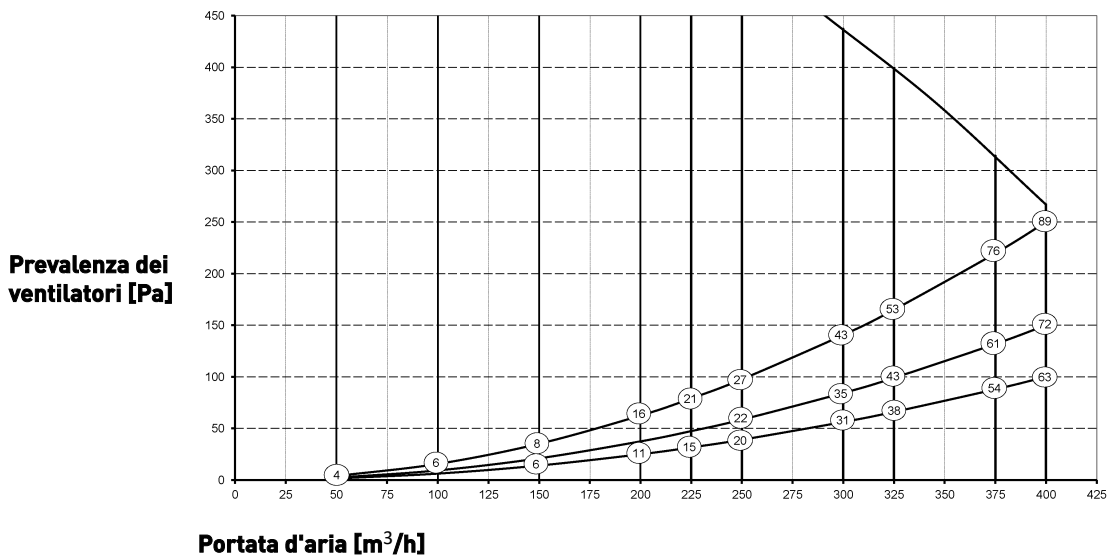
L'apparecchio fornito è pronto per essere collegato alla rete elettrica tramite una presa da 230 volt.

3 Dati tecnici e versioni

3.1 Dati tecnici

Flair 400 (Plus)											
Tensione di alimentazione [V/Hz]	230V/50Hz										
Dimensioni (largh. x alt. x prof.) [mm]	750 x 650 x 560										
Diametro condotto [mm]	ø180										
Diametro esterno scarico condensa [mm]	ø32										
Peso [kg]	38.5										
Classe filtro	ISO Coarse 60% (ISO ePM1.0 50% per l'alimentazione di aria opzionale)										
Impostazione ventilatore (impos. di fabbrica)	0	1	2	3	max						
Impostazione di ventilazione di fabbrica [m³/h]	50	100	200	300	400						
Resist. ammissibile del sistema di condotti [Pa]	2	4	6	16	25	63	56	141	100	250	
Potenza nominale (escl. preriscaldatore) [W]	7.6	7.8	10.3	11.5	23.0	31.4	62.5	87.0	126.6	177.9	
Corrente nominale (escl. preriscaldatore) [A]	0.12	0.12	0.15	0.16	0.25	0.33	0.58	0.77	1.01	1.38	
Corrente nom. max. (incl. prerisc. acceso) [A]	6										
Potenza nominale preriscaldatore [W]	1000										
Cos φ	0.270	0.272	0.300	0.310	0.369	0.410	0.470	0.493	0.545	0.560	
Potenza sonora											
Portata di ventilazione [m³/h]					150	250	350	400			
Livello di potenza sonora Lw(A)	Pressione statica [Pa]				25	50	100	100			
	Emissione sonora dell'unità [dB(A)]				37	43,5	52	55			
	Emissione sonora condotto espulsione aria [dB(A)]				43,5	46,5	51	61			
	Emissione sonora condotto immissione aria [dB(A)]				50	58	69,5	71			

*) Rumorosità condotto inclusa correzione al bordo
Il valore può variare di 1dB(A) per le tolleranze di misurazione.

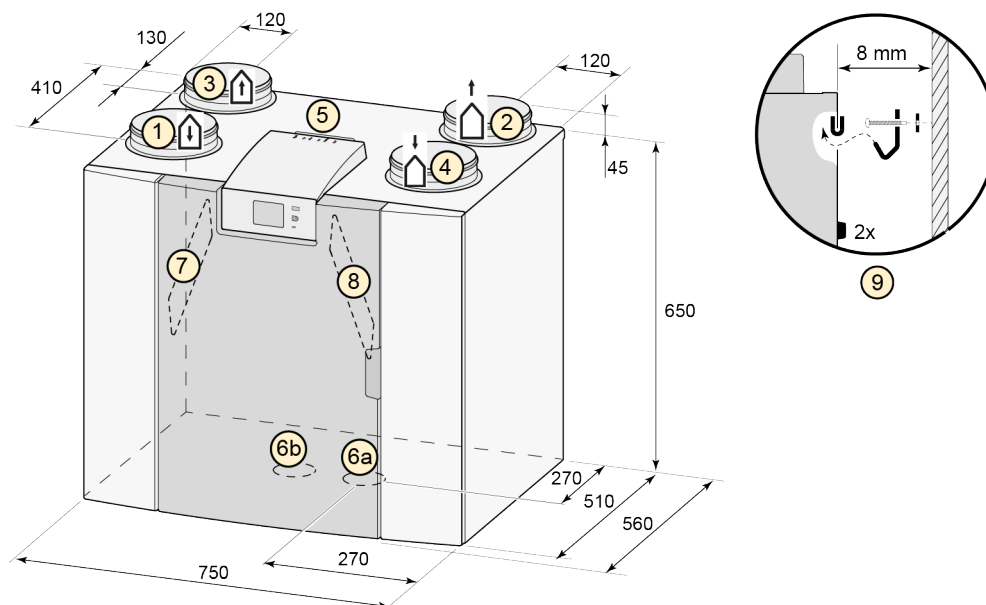


Nota:
il valore indicato nel cerchio è la capacità (in Watt) per ventilatore.

3.2 Collegamenti e dimensioni

L'apparecchio Flair è disponibile in una versione sinistra e destra. Nella versione sinistra i collegamenti di immissione aria sana (3) e l'estrazione dell'aria viziata (1) si trovano sul lato sinistro dell'apparecchio; lo scarico della condensa viene quindi montato in corrispondenza dell'apertura sulla destra sotto l'apparecchio. Nella versione destra i collegamenti di immissione aria sana (1) e l'estrazione dell'aria viziata (3) si trovano sul lato destro dell'apparecchio.

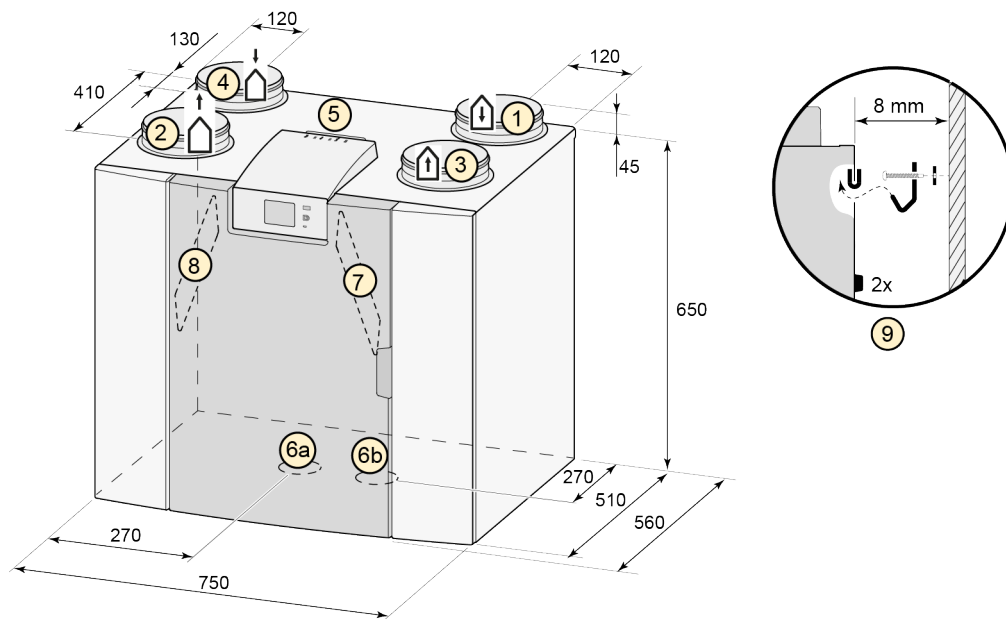
Versione sinistra



Tutte le dimensioni sono espresse in millimetri. Tutti i collari hanno un diametro di 180 mm.

1	Immissione aria verso i locali interni	
2	Espulsione aria verso l'esterno	
3	Estrazione aria dai locali interni	
4	Aspirazione aria dall'esterno	
5	Collegamenti elettrici	
6a	Collegamento sifone	
6b	Tappo di chiusura raccordo scarico condensa non utilizzato; non rimuovere!	
7	Filtro aria esausta estratta	
8	Filtro lato immissione aria sana	
9	Particolare di montaggio	

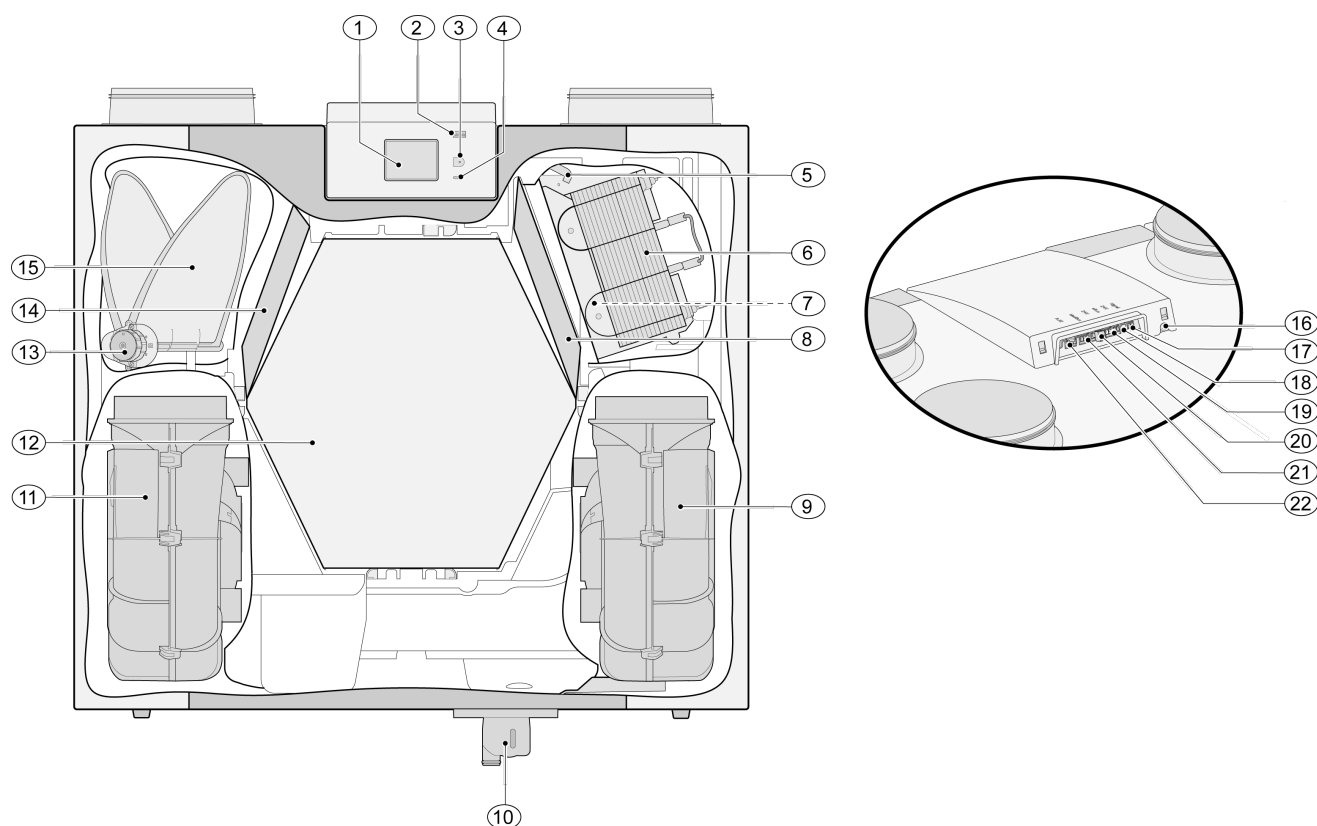
Versione destra



Tutte le dimensioni sono espresse in millimetri. Tutti i collari hanno un diametro di 180 mm.

1	Immissione aria verso i locali interni	
2	Espulsione aria verso l'esterno	
3	Estrazione aria dai locali interni	
4	Aspirazione aria dall'esterno	
5	Collegamenti elettrici	
6a	Collegamento sifone	
6b	Tappo di chiusura raccordo scarico condensa non utilizzato; non rimuovere!	
7	Filtro aria esausta estratta	
8	Filtro lato immissione aria sana	
9	Particolare di montaggio	

3.3 Vista esplosa dell'apparecchio



L'apparecchio rappresentato sopra è una versione sinistra: nella versione destra il collegamento del preriscaldatore, la valvola bypass e il collegamento del sifone sono installati in modo speculare!

1	Display touchscreen	12	Scambiatore di calore
2	Connettore USB (X13)	13	Valvola bypass con motore
3	Connettore di servizio per la diagnostica	14	Filtro lato estrazione aria
4	Spia LED	15	Valvola bypass
5	Protezione massima preriscaldatore	16	Cavo di alimentazione 230 volt
6	Preriscaldatore	17	Uscita relè (X19)
7	Sensore della temperatura	18	Connettore 24 volt (X18)
8	Filtro lato immissione aria	19	Connettore eBus (X17)
9	Ventilatore di estrazione	20	Connettore 24 volt (X16)
10	Sifone	21	Connettore Modbus/ Internobus (X15)
11	Ventilatore immissione aria	22	Connettore commutatore (X14)

4 Funzionamento

4.1 Descrizione

L'apparecchio fornito è pronto per essere collegato e funziona automaticamente secondo le impostazioni standard. L'aria interna viziata in uscita riscalda l'aria esterna pulita fresca. Ciò consente un risparmio di energia durante l'alimentazione di aria fresca nei locali desiderati.

L'apparecchio presenta quattro livelli di ventilazione. La portata in volume dell'aria può essere regolata per ogni livello di ventilazione. Il sistema di controllo costante del volume assicura un flusso d'aria bilanciato tra il ventilatore di mandata e quello di estrazione indipendentemente dalla pressione del condotto.

Se non vi è un controllo esterno collegato all'apparecchio, è possibile selezionare il livello di ventilazione adeguato sul display touchscreen.

Per il controllo esterno è possibile scegliere, per esempio, un commutatore a 4 vie (→ [Collegamento commutatori aggiuntivi con indicazione del filtro](#) pagina 40), tuttavia il controllo è possibile anche mediante il Brink Air Control (→ [Collegamento Brink Air Control](#) pagina 43), sensore(i) di CO₂ (→ [Collegamento del/i sensore/i di CO₂](#) pagina 45), un sensore di umidità (→ [Collegamento del sensore di umidità](#) pagina 44), oppure l'app Brink.

4.2 Bypass

Il bypass 100% consente l'alimentazione con aria esterna, non riscaldata dallo scambiatore di calore.

L'immissione di aria esterna più fresca rappresenta un vantaggio in particolare nelle notti d'estate. L'aria calda nell'edificio viene quindi ricambiata il più possibile con l'aria esterna più fresca.

La valvola bypass si apre e si chiude automaticamente in presenza di determinate condizioni (vedere la tabella sottostante per le condizioni di bypass).

Seguire i passaggi da 2.1 a 2.6 nel menu di impostazione dell'interfaccia utente (→ [Valori di impostazione apparecchio standard](#) pagina 53) per regolare il funzionamento della valvola bypass.

Prerequisiti valvola bypass

Valvola bypass aperta	<ul style="list-style-type: none">▪ La temperatura esterna è superiore a 10°C (regolabile tra 7 °C e 15 °C al passaggio n. 2.3) e▪ la temperatura esterna è inferiore alla temperatura interna dell'edificio e▪ la temperatura dall'edificio è superiore a 24 °C (regolabile tra 15 °C e 35 °C al passaggio n. 2.2)
Valvola bypass chiusa	<ul style="list-style-type: none">▪ La temperatura esterna è inferiore a 10 °C (regolabile tra 7 °C e 15 °C al passaggio n. 2.3) C o▪ la temperatura esterna è superiore alla temperatura interna dell'edificio o▪ la temperatura dell'aria estratta dai locali interni è inferiore alla temperatura impostata al passaggio n. 2.2 nel menu Impostazioni meno la temperatura impostata all'isteresi (passaggio n. 2.4).

L'apparecchio offre una funzione "bypass boost". Quando questa funzione è attivata (viene attivata al passaggio 2.5), la modalità di ventilazione con valvola bypass aperta va alla portata in volume dell'aria massima (regolabile al passaggio n. 2.6).

4.3 Protezione antigelo

Per evitare il congelamento dello scambiatore di calore in presenza di temperature esterne ridotte, l'apparecchio presenta un controllo antigelo.

I sensori di temperatura misurano le temperature all'interno dell'apparecchio, il preriscaldatore si accende quando è necessario. In caso di temperature estremamente basse, se il preriscaldatore ha una capacità insufficiente, nell'apparecchio si crea uno squilibrio continuo.

Il software "riconosce" l'apparecchio.

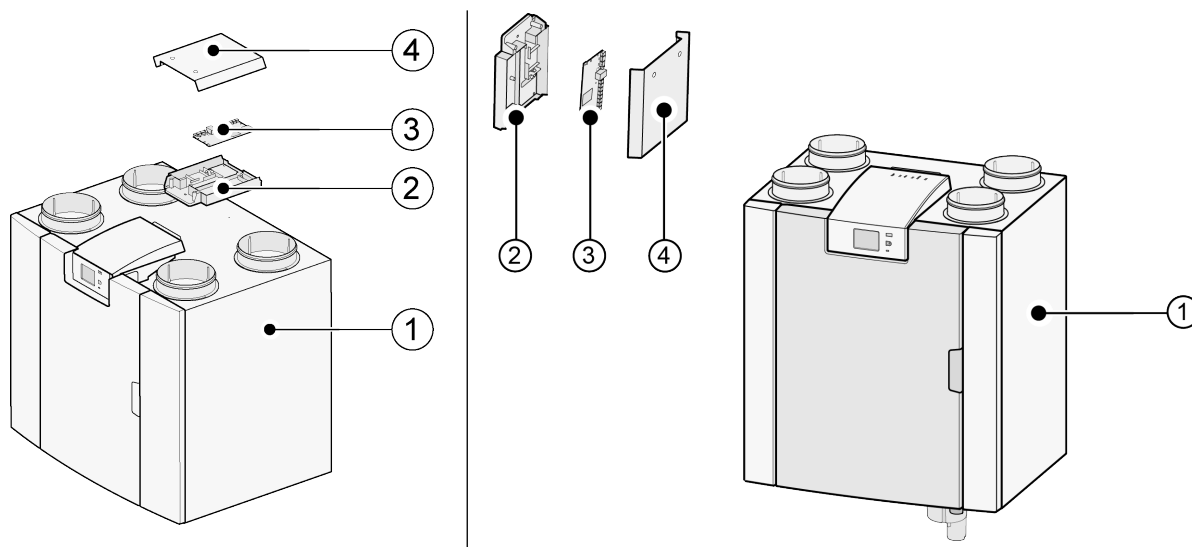
4.4 Versione Plus

Tutti gli apparecchi standard possono essere modificati in una versione Plus utilizzando il set di aggiornamento PCB Plus.

La versione "Plus" è dotata di un'ulteriore scheda di controllo con più collegamenti per varie applicazioni.

Questa scheda di controllo aggiuntiva è situata in un alloggiamento in plastica dietro la scheda di controllo esistente sopra l'apparecchio.

È inoltre possibile rimuovere dall'apparecchio il pcb Plus completo, alloggiamento compreso, e montarlo ad es. su una parete separatamente dall'apparecchio di recupero di calore; ciò può essere utile in determinate circostanze, ad es. in caso di segnale WiFi debole dal pcb Plus.



- 1 = Apparecchio Flair <Model_number >e un Flair con pcb Basic
- 2 = Alloggiamento di montaggio pcb Plus
- 3 = Pcb Plus
- 4 = Coperchio di protezione pcb Plus

5 Installazione

5.1 Installazione generale

Installazione dell'apparecchio:

1. Posizionamento dell'apparecchio (→ [Posizionamento dell'apparecchio](#) pagina 13)
2. Collegamento del sifone e dello scarico della condensa (→ [Collegamento dello scarico della condensa](#) pagina 14)
3. Collegamento dei condotti dell'aria (→ [Collegamento dei condotti dell'aria](#) pagina 15)
4. Collegamenti elettrici (→ [Collegamenti elettrici](#) pagina 16)

L'installazione e le relative operazioni devono soddisfare i seguenti requisiti:

- requisiti di qualità dei sistemi di ventilazione in abitazioni, ISSO 61.
- requisiti di qualità di edifici con ventilazione bilanciata, ISSO 62
- norme riguardanti la ventilazione di abitazioni ed edifici residenziali.
- norme di sicurezza per gli impianti a bassa tensione
- norme per il collegamento di tubature interne in abitazioni ed edifici residenziali.
- qualunque altra norma stabilita dalle aziende elettriche locali
- le norme di installazione dell'apparecchio Flair 400.
- Oltre ai requisiti e alle raccomandazioni di progettazione e installazione di cui sopra, è necessario rispettare le norme nazionali in materia di edilizia e ventilazione.

5.2 Posizionamento dell'apparecchio

L'apparecchio Flair 400 (Plus) può essere montato su una parete con la staffa di montaggio fornita. Per un'installazione priva di vibrazioni, è necessario montare l'apparecchio su una parete solida con una massa minima di 170 kg/m². Un blocco di gesso o una parete di montanti verticali in metallo non sono sufficienti! In questi casi sono necessarie misure aggiuntive quali pannelli doppi o montanti supplementari. Su richiesta è disponibile un supporto per il montaggio a pavimento (con la stessa massa minima).

Inoltre è necessario considerare i seguenti aspetti:

- L'apparecchio deve essere installato in un locale isolato antigelo (> 10 °C), al fine di prevenire ad es. il congelamento dello scarico della condensa
- L'apparecchio deve essere posizionato in piano.
- L'apparecchio non deve essere collocato in una stanza con livello elevato di condensa (ad es. un bagno).
- Al fine di prevenire la formazione di condensa all'esterno dell'apparecchio, il locale di installazione deve essere ventilato.
- Il locale di installazione deve essere tale da offrire uno scarico della condensa con una guarnizione e uno sgocciolatoio per l'acqua adeguati.
- Le abitazioni di nuova costruzione con molta umidità dovuta al lavoro di costruzione devono essere ventilate in modo naturale prima di essere utilizzate.
- Accertarsi che vi sia uno spazio libero di almeno 70 cm davanti all'apparecchio e un'altezza libera di passaggio di 1,8 m.
- Accertarsi che vi sia uno spazio libero di almeno 25 cm sopra all'apparecchio per il collegamento dell'apparecchio e per qualunque intervento di manutenzione sulla scheda elettronica. La temperatura ambiente deve essere compresa tra +10 °C e + 40 °C.

5.3 Collegamento dello scarico della condensa

La linea di scarico della condensa per Flair 400 si trova nel pannello inferiore. La condensa viene scaricata attraverso il tubo di scarico. Il sifone (con sfiato aria integrato) viene fornito separatamente con l'apparecchio e deve essere montato dall'installatore sotto all'apparecchio (attacco a baionetta). Il sifone presenta un raccordo con diametro esterno di 32 mm. Il sifone deve essere collegato alla rete fognaria interna. Si consiglia di montare un sifone anti-odori tra la rete fognaria e il sifone per evitare odori sgradevoli.



Importante

Con l'apparecchio Flair 400 in versione sinistra, il collegamento di scarico della condensa si trova sul lato destro del pannello inferiore e con l'apparecchio Flair 400 in versione destra, il collegamento di scarico della condensa si trova a sinistra del pannello inferiore (→ [Collegamento dello scarico della condensa](#) pagina 14)

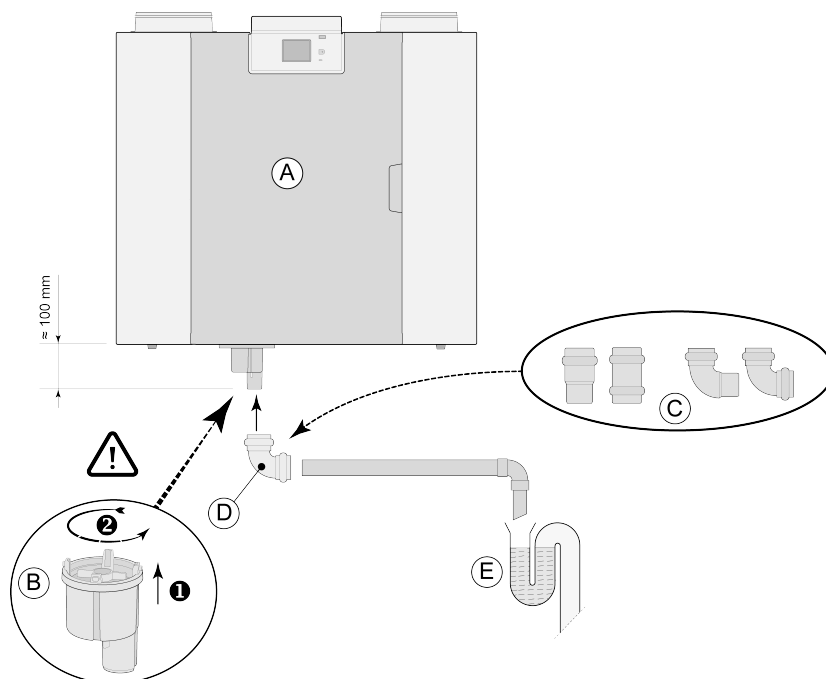
Non invertire mai i due collegamenti di scarico della condensa sotto all'apparecchio!

Non rimuovere mai il tappo di tenuta dal collegamento di scarico della condensa non utilizzato!

Si consiglia di usare un raccordo da 32 mm con guarnizione (HT DN32) (non fornita con l'apparecchio) in modo tale che il sifone possa essere pulito facilmente in futuro.

Importante: durante l'assemblaggio applicare sempre un lubrificante, ad es. della vaselina priva di acidi, all'anello di tenuta in gomma della guarnizione. Questo raccordo con guarnizione deve essere scollegato durante la manutenzione all'apparecchio! Il sifone non deve essere incollato alla linea di scarico della condensa!

Lo scarico della condensa può essere collegato ad es. con un raccordo dritto o angolare con guarnizione. Infilare il raccordo di scarico della condensa con guarnizione per una lunghezza sufficiente attraverso il raccordo del sifone.



A = ad esempio Flair in versione destra

B = montaggio sifone sotto nell'apparecchio Flair

C = esempi di raccordi di scarico della condensa con guarnizione HT DN32

D = collegamento rimovibile

E = esempio di sifone anti-odori

5.4 Collegamento dei condotti dell'aria

Tutti i condotti dell'aria devono essere installati ermeticamente. I collari dell'apparecchio Flair sono forniti di norma con anelli di tenuta.

Al fine di evitare la formazione di condensa all'esterno del condotto di aspirazione dell'aria fresca e del condotto di estrazione dell'aria dall'apparecchio Flair, i condotti devono essere dotati di barriera al vapore esterna fino all'apparecchio. Se si utilizzano tubi isolati, non è necessario un isolamento aggiuntivo.

Per rispettare il livello di potenza sonora di installazione massimo di 30 dB(A), a ogni installazione sarà necessario determinare le misure atte a limitare il rumore. Al fine di smorzare il rumore dei ventilatori da e verso l'edificio attraverso il condotto sono necessari tubi insonorizzanti di almeno 1 m, ma potrebbe essere necessario adottare ulteriori provvedimenti.

Per evitare un'interferenza tra i condotti di mandata e di presa dell'aria utilizzare derivazioni separate per i diffusori. Se necessario i condotti di mandata devono essere isolati, ad esempio se sono installati all'esterno dell'involucro isolato.

L'aspirazione di aria fresca deve essere posta idealmente in corrispondenza del lato in ombra dell'edificio, preferibilmente dal muro o da una sporgenza.

È necessario far passare il condotto di estrazione attraverso l'assito del tetto in modo tale da evitare la formazione di condensa nell'assito del tetto.

Il condotto di estrazione tra l'apparecchio Flair e il terminale del tetto deve essere tale da evitare una condensa sulla superficie.

Usare sempre un terminale di ventilazione a tetto isolato che impedisca l'aspirazione della neve (spostante). In nessun caso utilizzare un condotto di ventilazione che si apre direttamente sopra le tegole.

Al fine di ridurre i livelli di rumorosità si consiglia di limitare la pressione esterna del condotto a 100 Pa. Se la resistenza del sistema di condotti è superiore alla curva massima del ventilatore, la capacità massima del ventilatore sarà inferiore.

La velocità dell'aria nei condotti deve essere limitata ai seguenti valori massimi:

Tipo di condotti	Velocità massima dell'aria [m/s]
Condotto collettivo	5
Condotto principale	4
Derivazione del condotto: alimentazione	3
Derivazione del condotto: uscita	3,5

La posizione dell'uscita dell'aria di estrazione e la valvola della colonna di sfiato della fognatura deve essere scelta in modo da evitare rumori molesti.

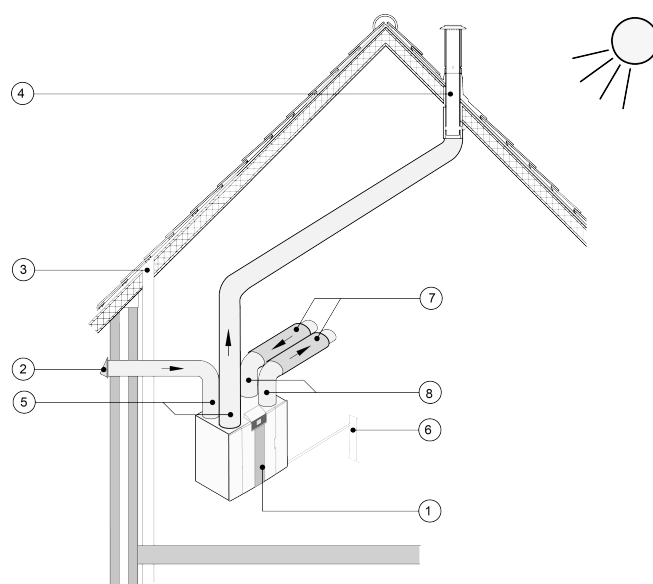
La posizione delle valvole di alimentazione deve essere scelta in modo da prevenire incrostazioni e correnti. Si consiglia di utilizzare le valvole di alimentazione Brink. Quando si utilizzano tubi insonorizzati, è bene tenere presente durante l'installazione che potrebbe essere necessario sostituirli dopo un determinato periodo di tempo.

Garantire aperture di troppo pieno sufficienti. Ad esempio, uno spazio di 2 cm sotto le porte.



Importante!

Durante l'installazione e la manutenzione dell'unità (si veda → [Installatore di manutenzione](#) pagina 31), verificare che sul preriscaldatore non si sia accumulata polvere o sporcizia! Pulire il pozzetto del preriscaldatore durante la manutenzione.

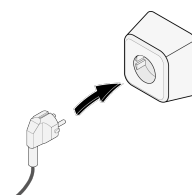


- 1 = Flair400 in versione destra (posizione in piano)
- 2 = Posizione preferita per l'ingresso dell'aria esterna
- 3 = Sfiato per fognatura
- 4 = Posizione preferita per l'uscita dell'aria di estrazione; utilizzare il terminale del tetto di ventilazione isolato Brink
- 5 = Condotti isolati termicamente
- 6 = Scarico della condensa
- 7 = Silenziatori
- 8 = Condotti dell'aria fresca e dell'aria di ripresa

5.5 Collegamenti elettrici

5.5.1 Collegamento della spina di alimentazione

L'apparecchio è dotato di una spina in quanto deve essere collegato a una presa a parete con la messa a terra facilmente accessibile. L'impianto elettrico deve essere conforme ai requisiti d'installazione del proprio fornitore di energia elettrica.



5.5.2 Collegamento del commutatore

Il commutatore (non fornito con l'apparecchio) è collegato al connettore modulare di tipo RJ12 (connettore X14) situato sul retro del coperchio del display dell'apparecchio. Esempi di collegamento del commutatore (→ [Collegamento del commutatore](#) pagina 37). È inoltre possibile usare un telecomando senza fili (→ [Collegamento del telecomando senza fili \[senza indicazione del filtro\]](#) pagina 39) e una combinazione di diversi commutatori (→ [Collegamento commutatori aggiuntivi con indicazione del filtro](#) pagina 40).

Il commutatore a 4 vie può essere utilizzato anche per attivare una modalità boost di 30 minuti, regolando il commutatore sull'impostazione 3 per meno di 2 secondi e riportandolo all'impostazione 1 o 2. La modalità boost può essere reimpostata regolando il commutatore sull'impostazione 3 per più di 2 secondi o portandolo alla modalità assenza (S).

5.5.3 Collegamento di un accessorio eBus

Per collegare un accessorio eBus, utilizzare il connettore X17 a 2 poli rimovibile (verde) che si trova sul retro del coperchio del display. Il protocollo eBus può essere usato ad esempio per effettuare il collegamento con Brink Air Control (→ [Collegamento Brink Air Control](#) pagina 43). Questo connettore è sensibile alla polarità. Il collegamento non funziona se i fili sono collegati ai morsetti a vite sbagliati! È inoltre possibile collegare al connettore eBus anche il/i sensore/i di CO₂ opzionale/i o un altro preriscaldatore o post-riscaldatore eBus (→ [Schema elettrico](#) pagina 35).

5.5.4 Collegamento 24 volt

L'apparecchio dispone di due uscite (nere) a 24 volt (X16 e X18) che possono essere utilizzate per alimentare gli accessori. Il connettore X-16 è per il collegamento a 24 volt della PCB Plus opzionale. La potenza massima è di 5 VA per uscita.

5.5.5 Collegamento del sensore di umidità

Il sensore di umidità opzionale deve essere collegato all'attacco X07 del pcb Basic. Utilizzare il cavo fornito con il sensore di umidità. Per collegare il sensore di umidità, rimuovere la copertura sul controllo, rendendo accessibile l'attacco X07. Per il collegamento del sensore di umidità, vedere → [Collegamento del sensore di umidità](#) pagina 44.

5.5.6 Connessione Internobus

Il connettore X15 Modbus / Internobus (rosso) può essere usato, ad esempio, per accoppiare apparecchi (→ [Accoppiamento degli apparecchi tramite il bus Interno](#) pagina 18). Il funzionamento di questo connettore può essere regolato seguendo i passaggi da 14.1 a 14.4 nel menu Impostazioni. Se l'apparecchio è dotato di una pcb Plus, questo connettore rosso X15 è impiegato anche per collegare la pcb Plus; in questo caso è necessario collegare a questo connettore X15 diversi cavi.

5.5.7 Collegamento del segnale di output

Il collegamento sul morsetto X19 (blu) a 2 poli dà un segnale di output ed è impiegato per trasmettere un messaggio di filtro o un messaggio di guasto. Se un messaggio di filtro o di guasto viene trasmesso nell'apparecchio, un contatto dell'attacco X19 viene chiuso. Il relativo funzionamento può essere regolato seguendo il passaggio numero 16.1.

5.5.8 Collegamento ModBus

L'apparecchio può essere connesso con un sistema ModBus, ad esempio un sistema domotico. Tramite il connettore a 3 poli X15 (rosso) (o, nella versione Plus, il connettore rosso X06 sul pcb UWA2-E) è possibile realizzare una connessione tra l'apparecchio e il sistema ModBus; per una connessione corretta vedere (→ [Schema elettrico](#) pagina 35).

Per una corretta regolazione dei ponticelli X12, X121 e X122, vedere la spiegazione fornita con il diagramma elettrico (→ [Schema elettrico](#) pagina 35); per ulteriori informazioni e per le corrette impostazioni ModBus vedere il manuale Modbus sul sito Brink!

Nota: quando ModBus è attivato, la modalità di ventilazione non può essere modificata tramite display né, se presente, tramite il commutatore collegato! Non funzionano inoltre i sensori di umidità eventualmente collegati.

5.5.9 Accoppiamento degli apparecchi tramite il bus Interno

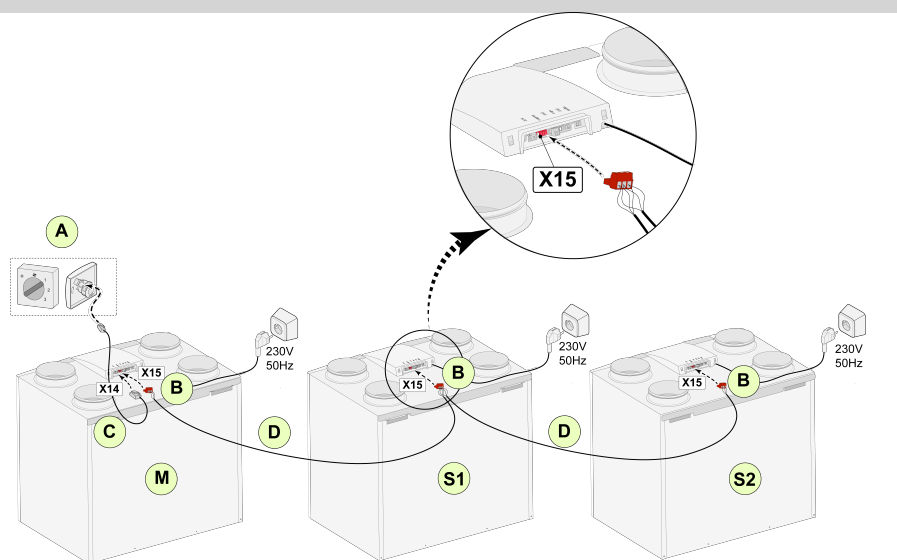


Importante

A causa della sensibilità alla polarità, collegare sempre i contatti Bus X15-1 interni esclusivamente con contatti dello stesso tipo. Lo stesso vale per i contatti X15-2 e, rispettivamente, per i contatti X15-3. Non collegare i gruppi di contatti X15-1, X15-2 o X15-3 tra loro!

Commento: Se è stata installata una PCB Plus, al connettore X-15 è necessario collegare diversi cavi.

Nota: Se la lunghezza totale dei cavi Bus interni è maggiore di 10 m, utilizzare un cavo a doppino intrecciato per il collegamento di X15-2 e X15-3 (questo cavo è preferibile anche con lunghezze minori)!



Per M (master):
Fase n. 8.1 - Master
Fase n. 14.1 - Bus Interno

Per S1 (Slave 1):
Fase n. 8.1 - Slave
Fase n. 14.1 - Bus Interno

Per S2 (Slave 2):
Fase n. 8.1 - Slave
Fase n. 14.1 - Bus Interno

A = commutatore

B = connettore a 3 poli rosso

C = cavo modulare

D = cavo a basso voltaggio a 3 anime

M = apparecchio Master (ad esempio un apparecchio Flair tipo 4-0)

S1/S2 = apparecchi Slave (ad esempio un apparecchio Flair tipo 4-0); collegare un massimo di 10 apparecchi tramite Bus Interno.

Tutti gli apparecchi Flair 400 hanno la stessa portata in volume dell'aria dell'apparecchio definito come "Master". I messaggi di guasto di tutti gli apparecchi vengono visualizzati sul display dell'apparecchio master e sul display dell'apparecchio in questione. Se si utilizza un Brink Air Control o il modulo BrinkHome, collegarlo sempre al Master. Dopo aver collegato i cavi, configurare ogni apparecchio Flair 400:

- Abilitare "Bus Interno" nel menu 14.1 "Tipo di connessione Bus" dove poco dopo appare il simbolo della rete.
- Configurare ogni slave nel menu 8.1 "Impostazione apparecchio slave 1, slave 2 ecc. dove poco dopo compare il simbolo M sull'apparecchio master e S1, S2 sugli apparecchi slave
- Spegnerne e riaccendere tutti gli apparecchi.

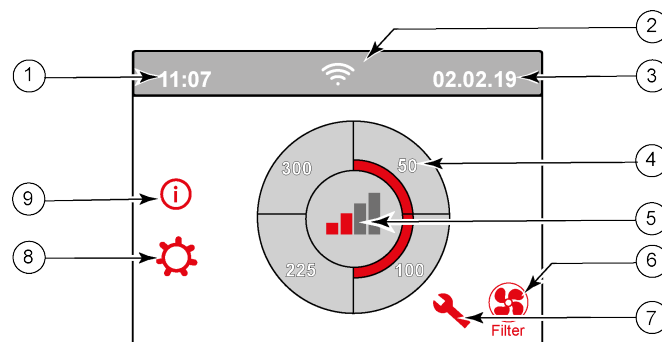
Nota: Eventuali accessori, come sensore di umidità, sensore di posizione, scheda di espansione, o eventuale dispositivo eBus, devono essere collegati esclusivamente all'apparecchio master Flair 400.

6 Display

6.1 Spiegazione generale del pannello di controllo

Il display con touchscreen si trova sulla parte anteriore dell'apparecchio. Il display serve per far funzionare e fornire all'utente informazioni circa lo stato dell'apparecchio. Quando l'alimentazione principale è attiva, sul display viene visualizzata prima la versione del software installato, seguita dalla schermata principale.

Schermata principale



1 = ora corrente

2 = info connessioni (visualizzate solo se previste)

3 = data corrente

4 = portata in volume di ventilazione impostata; i segmenti rossi indicano la portata in volume di ventilazione selezionata. In questo esempio la portata in volume di ventilazione attiva è di 100 m³/h

5 = controllo attivo

6 = messaggio di filtri sporchi (visualizzato solo se previsto)*


7 = guasto (visualizzato solo se previsto)*

8 = accesso al menu Impostazioni

9 = accesso al menu informazioni

* Il messaggio di filtri sporchi e il messaggio di guasto si trovano nella stessa posizione sul display; il messaggio di guasto ha una priorità maggiore, pertanto viene sempre visualizzato per primo anche se vi è un messaggio di filtro attivo!

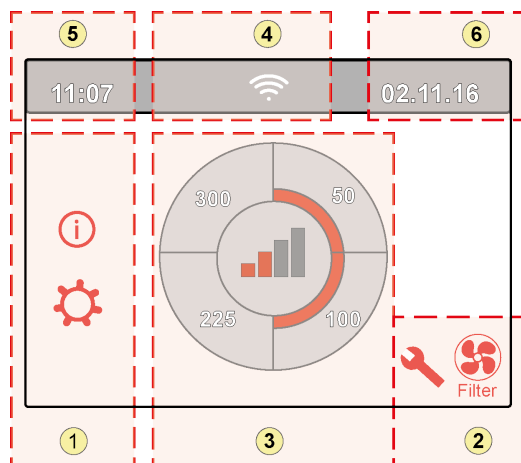
La lingua del menu impostata di fabbrica è l'inglese.

Le impostazioni desiderate relative a lingua, data e ora possono essere modificate nel menu ; a tal fine consultare la tabella dei valori di impostazione, (→ [Valori di impostazione](#) pagina 53, [Valori di impostazione apparecchio standard](#) pagina 53), passaggi da 15.1 a 15.10.

6.2 Struttura del display








Lo schermo è diviso in 6 sezioni, e in ciascuna possono essere visualizzati diversi simboli/messaggi.






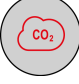

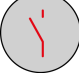
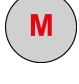



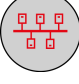

Struttura della schermata principale



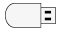


- 1 = schermata di navigazione
- 2 = schermata di notifica
- 3 = schermata con le funzioni principali
- 4 = informazioni sulla connettività
- 5 = ora
- 6 = data

Vari simboli possono essere visualizzati sul display. Ciò dipende dalla schermata visualizzata, dalla versione dell'apparecchio e dagli accessori collegati.

Sezione n.	Simbolo sul display	Descrizione
1		Premendo qui si accede al menu informazioni; qui è possibile solo leggere i valori. Questi valori non possono essere modificati.
		Premendo qui si accede al menu Impostazioni. In questo menu è possibile modificare i vari valori. Vedere i valori di impostazione dell'apparecchio standard (→ Valori di impostazione apparecchio standard pagina 53). La versione Plus dell'apparecchio ha diversi valori di impostazione (→ Valori di impostazione apparecchio con pcb Plus pagina 57). Attenzione: impostazioni errate possono compromettere il funzionamento dell'apparecchio!
		Utilizzare queste frecce per salire o scendere nei vari menu o per aumentare o diminuire i valori delle impostazioni selezionate.
		Questa freccia consente di tornare indietro di un passaggio nel menu.
		Questo simbolo consente di tornare alla schermata principale.
2		Simbolo del messaggio dei filtri sporchi; viene visualizzato solo se i filtri devono essere puliti o sostituiti. Per maggiori informazioni vedere il capitolo "Pulizia del filtro" (→ Pulizia del filtro pagina 29).
		Questo simbolo viene visualizzato solo se si è verificato un guasto nell'apparecchio; per maggiori informazioni vedere il capitolo Guasti (→ Analisi guasto pagina 26).



Sezione n.	Simbolo sul display	Descrizione
3		Controllo mediante commutatore.
		Controllo tramite Brink Home.
		Controllo mediante touchscreen sull'apparecchio; questa impostazione è attiva per mezz'ora.
		Controllo mediante touchscreen sull'apparecchio; è possibile impostare il touchscreen permanentemente come interruttore multiplo selezionando "Yes" [Si] nel passaggio 15.8.
		Controllo mediante sensore di umidità.
		Controllo mediante sensore di CO ₂ .
		Controllo mediante ventilazione a richiesta.
		Contatto di apertura attivo o contatto di chiusura attivo.
		Questo apparecchio è impostato come apparecchio Master se sono collegati diversi apparecchi (cascata).
	 	L'apparecchio è impostato come apparecchio Slave; è possibile collegare un massimo di 9 apparecchi a un Master.
		Controllo tramite eBus, ad esempio Brink Air Control.
		Controllo tramite ModBus o Bus Interno.
		Bypass boost attivo.

Sezione n.	Simbolo sul display	Descrizione
4		Connessione Internet / connessione alla rete
		Intensità del segnale
		Connessione USB attiva.
5	11:07	Ora impostata corrente del dispositivo.
6	02.01.2020	Data corrente.

6.3 Informazioni sul display

Se non si aziona alcun pulsante, o se non è presente alcuna situazione di anomalia (come un messaggio di guasto o di filtro), la luce di retroilluminazione del display si spegne due minuti dopo che l'ultimo pulsante è stato azionato.

Se è presente un messaggio di filtro o di guasto nell'apparecchio, la luce del display rimane accesa fino a quanto il guasto viene eliminato o il messaggio di filtro viene resettato.

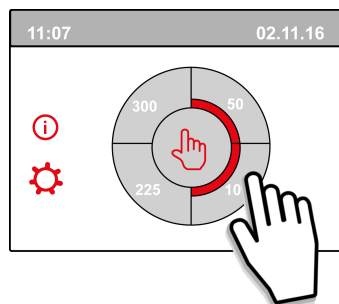
Premendo il tasto Home  si torna alla schermata principale da qualunque menu; premendo il tasto indietro  si torna indietro di 1 passaggio nel menu.

Premere brevemente sul display (meno di 5 secondi) per accendere la retroilluminazione del display senza modificare nulla nel menu; il display rimarrà illuminato per 2 minuti.



Premendo una delle quattro sezioni della circonferenza sulla schermata principale è possibile regolare velocemente la modalità di ventilazione.

La modalità di ventilazione impostata in questo modo rimane attiva per mezz'ora; ciò è indicato sul display da una mano con un orologio.



Il touchscreen può inoltre essere impostato come interruttore multiplo permanente; a tal fine nel menu di impostazione al passaggio 15.8 è necessario selezionare "Yes" [SI].



Attenzione:


impostazioni errate possono compromettere il funzionamento corretto dell'apparecchio!

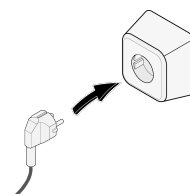
7 Avvio dell'apparecchio

7.1 Accensione e spegnimento dell'apparecchio

Accensione:

▪ Attivazione dell'alimentazione di rete:

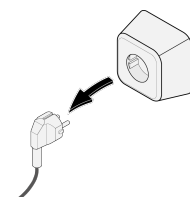
1. collegare la spina di alimentazione da 230 V all'impianto elettrico.
2. Durante l'avvio dell'apparecchio viene visualizzata la versione software. Se l'apparecchio è rimasto senza alimentazione per un periodo prolungato (più di circa 1 settimana), è necessario resettare la lingua, l'ora e la data corrette nel menu di impostazione .
3. Subito dopo l'apparecchio inizia a funzionare secondo la modalità dell'interruttore multiplo. Se non è collegato alcun commutatore, l'apparecchio funziona sempre in modalità 1.



Spegnimento:

▪ Disattivazione dell'alimentazione di rete:

1. scollegare la spina di alimentazione da 230 V dall'impianto elettrico; l'apparecchio non è più in tensione.
2. Il display è spento.



Attenzione!

Interrompere sempre l'alimentazione dell'apparecchio scollegando la spina di rete prima di effettuare qualsiasi intervento.

7.2 Impostazione della portata dell'aria

Una buona ventilazione contribuisce a un'aria sana nell'abitazione, a un comfort ottimale e a un funzionamento adeguato dell'impianto.

I valori della portata dell'aria sono stati impostati in fabbrica come segue: 50, 100, 200 e 300 m³/h. Le prestazioni e il consumo di energia dell'apparecchio dipendono dalla caduta di pressione nel sistema di condotti e dalla resistenza del filtro. Se queste condizioni non sono rispettate, la portata in volume dell'aria della modalità superiore viene regolata automaticamente.

È possibile apportare modifiche nel menu di impostazione .

Nel menu di impostazione seguire i passaggi da 1.2 a 1.4 per regolare la portata dell'aria.

Nota!

La modalità di ventilazione superiore richiesta ha la priorità. Se il commutatore esterno è impostato sulla modalità 3, la modalità di ventilazione non può essere regolata su una modalità inferiore sulla schermata principale.

Fa eccezione la modalità di ventilazione 0. Se è selezionata la modalità 0 sul display, il controllo da altri interruttori, sensori, ecc. non è possibile.

Per i sensori di CO₂ collegati la portata dell'aria viene controllata continuamente tra la modalità 1 e 3 a seconda dei valori PPM misurati: per un sensore di umidità collegato la portata dell'aria viene impostata sulla modalità 3 quando questo viene acceso.

7.3 Altre impostazioni per l'installatore

Oltre alla portata dell'aria è inoltre possibile modificare altre impostazioni dell'apparecchio; vedere la panoramica di queste impostazioni su un apparecchio standard (→ [Valori di impostazione apparecchio standard](#) pagina 53) e un apparecchio con pcb Plus (→ [Valori di impostazione apparecchio con pcb Plus](#) pagina 57).

Le modifiche possono essere effettuate nel menu di impostazione .



Attenzione:

le modifiche nel menu di impostazione possono compromettere il funzionamento corretto dell'apparecchio, pertanto qualunque modifica delle impostazioni non descritta qui necessita di essere prima approvata da Brink Climate Systems B.V. Impostazioni errate possono causare malfunzionamenti dell'apparecchio!

7.4 Impostazioni di fabbrica

È possibile riportare simultaneamente tutte le impostazioni modificate alle impostazioni di fabbrica.

Così facendo tutte le impostazioni vengono riportate ai valori definiti quando l'apparecchio aveva lasciato la fabbrica; tutti i codici di messaggio e di guasto vengono quindi cancellati dal menu di assistenza.

Il messaggio di filtro tuttavia non viene resettato!

Per tornare alle impostazioni di fabbrica, aprire il menu Impostazioni .

Alla voce 'impostazioni apparecchio' è possibile ripristinare sull'apparecchio le impostazioni di fabbrica eseguendo il passaggio 15.9.



Attenzione!

Dopo il ripristino delle impostazioni di fabbrica, la fase n. 14.1 deve essere reimpostata su Bus Interno nel menu delle impostazioni!

8 Guasto

8.1 Analisi guasto

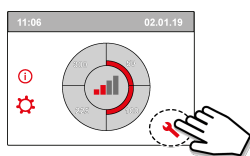
Se il sistema di controllo dell'apparecchio rileva un guasto, ciò viene indicato sul display mediante il simbolo di una chiave inglese, se possibile con indicazione del numero del guasto.

L'apparecchio distingue tra un guasto in presenza del quale l'apparecchio continua a funzionare (limitatamente) e un guasto serio (bloccaggio), che causa un arresto di entrambi i ventilatori.

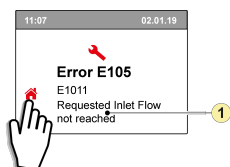
8.2 Codici display

Guasto che non provoca il blocco

Se l'apparecchio rileva un guasto che non provoca il blocco, esso continua a funzionare (limitatamente). Il display (permanente illuminato) visualizza il simbolo di guasto. Premere sul simbolo del guasto per le informazioni e possibile risoluzione del problema.



È possibile uscire dalla schermata premendo il pulsante "Home" [Principale].
Se non si riesce a risolvere il guasto, contattare l'installatore.

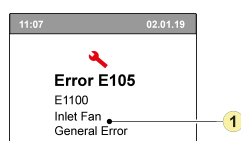


1. La portata in volume dell'aria di mandata richiesta non viene raggiunta

Guasto di blocco

Se l'apparecchio rileva un guasto di blocco, esso smette di funzionare. Nel caso di un guasto di blocco anche i menu Impostazioni e Informazioni si disattivano.

Il display (permanente illuminato) visualizza il simbolo di guasto (chiave inglese) insieme al codice del guasto. Il LED rosso sul commutatore (se presente) lampeggia. L'apparecchio rimane in questo stato di guasto sino a quando il problema in questione viene risolto. Quindi l'apparecchio si resetta (reset automatico) e il display ritorna alla visualizzazione della situazione di funzionamento. Per risolvere questo guasto contattare l'installatore.



1. Ventilatore di mandata difettoso

Un guasto di blocco non può essere eliminato interrompendo la tensione di rete dell'apparecchio; anzi tutto è necessario risolvere il guasto.

**Attenzione!**

Interrompere sempre l'alimentazione dell'apparecchio scollegando la spina di rete prima di effettuare qualsiasi intervento.

Nella tabella in basso i guasti di blocco sono contrassegnati con un * dopo il numero del guasto.

Il display visualizza una breve spiegazione del codice di guasto.

Se vi è un riferimento alla modalità "Standby" dell'apparecchio, entrambi i ventilatori vengono spenti ma il display visualizza ancora qualcosa.


Codice guasto	Sub codice	Causa	Azione apparecchio	Azione utente
E190	E1000	Autotest negativo	Nessuna azione	
E152 *	E1001 *	Memoria flash guasta	Se possibile, arrestare l'apparecchio	Sostituire la pcb Basic UWA2-B
E153	E1002	Memoria EEPROM difettosa	L'apparecchio torna alle impostazioni di fabbrica; impostazione ventilatore 2	Sostituire la pcb Basic UWA2-B
E105	E1011	La portata in volume dell'aria di mandata richiesta non viene raggiunta	Nessuna	Pulire o sostituire i filtri Controllare che i condotti non siano otturati
E104	E1012	La portata di estrazione in volume non è raggiunta	Nessuna	Pulire o sostituire i filtri Controllare che i condotti non siano otturati
E000 *	E1013 *	Temperatura dell'aria esterna troppo elevata	L'apparecchio entra in modalità standby	A seconda della situazione: In caso di temperature elevate e un'alimentazione direttamente sotto alle tegole, attendere che l'aria diventi più fresca o installare un raccordo nel tetto invece di un condotto sotto alle tegole In caso di temperature basse o se l'aria non viene alimentata da sotto le tegole interrompere l'alimentazione dell'apparecchio e sostituire il sensore della temperatura dell'aria (NTC)
E105 *	E1100 *	Ventilatore di mandata difettoso; messaggio generale	L'apparecchio entra in modalità standby	Sostituire il ventilatore di mandata Il guasto si resetta automaticamente quando viene ripristinata l'alimentazione dell'apparecchio.
E104 *	E1120 *	Ventilatore di estrazione difettoso; messaggio di errore generale.	L'apparecchio entra in modalità standby	Sostituire il ventilatore di estrazione Il guasto si resetta automaticamente quando viene ripristinata l'alimentazione dell'apparecchio.
E103	E1200	Bypass difettoso; messaggio di guasto generale	Nessuna	Controllare il cablaggio Sostituire il bypass o il fascio di cavi
E106 *	E1300 *	Sensore NTC1 difettoso; guasto generale	L'apparecchio entra in modalità standby	Controllare il cablaggio Sostituire il sensore NTC o il cablaggio
E111	E1400	Sensore 1 RHT difettoso; messaggio generale	Nessun controllo dell'umidità	Controllare il cablaggio Sostituire il sensore RHT o il cablaggio/ Inserire il ricetrasmittitore USB
E113	E1600	Preriscaldatore interno difettoso; messaggio di guasto generale	Protezione antigelo in modalità squilibrio	Controllare i fusibili Controllare il cablaggio; sostituire in presenza di danni e, in caso contrario, sostituire il preriscaldatore interno Il guasto si resetta automaticamente quando viene ripristinata l'alimentazione dell'apparecchio.

Codice guasto	Sub codice	Causa	Azione apparecchio	Azione utente
E114	E1500	Commutatore difettoso; guasto generale	L'apparecchio entra in modalità 1	Sostituire il commutatore
E130	E1800	Uscita relè 1 difettosa; guasto generale	Uscita del segnale non disponibile	Interrompere l'alimentazione dell'apparecchio Sostituire la pcb UWA2-B Il guasto si resetta automaticamente quando viene ripristinata l'alimentazione dell'apparecchio.
E155	E2000	Guasto touchscreen; messaggio di guasto generale	I codici di guasto sono visualizzati solo utilizzando lo strumento di assistenza	Controllare il cablaggio del touchscreen; sostituire il cablaggio in presenza di danni; sostituire il touchscreen; se il guasto persiste, sostituire UWA2-B Il guasto si resetta automaticamente quando viene ripristinata l'alimentazione dell'apparecchio
E120	E2100	Guasto eBus; messaggio di guasto generale	Brink Air Control e altri accessori collegati a eBus non funzionano. L'apparecchio funziona	Controllare il cablaggio degli accessori / Brink Air Control Controllare accessori / Brink Air Control e sostituirli se difettosi Se il guasto persiste: interrompere l'alimentazione dell'apparecchio e sostituire la pcb Basic UWA2-B
E121	E2200	Messaggio di guasto generale InternoBus	Brink Air Control e altri accessori non funzionano. L'apparecchio funziona	Controllare il cablaggio degli accessori / Brink Air Control Controllare accessori / Brink Air Control e sostituirli se difettosi Se il guasto persiste: interrompere l'alimentazione dell'apparecchio e sostituire la pcb Basic UWA2-B
E122	E2300	Guasto ModBus interno; messaggio di guasto generale	L'apparecchio entra in modalità standby	Controllare cablaggio e collegamenti a UWA2-B e i ventilatori Sostituire il fascio di cavi se danneggiato; quindi sostituire UWA2B, ventilatore di estrazione e ventilatore di mandata
E123	E2400	Guasto ModBus esterno; messaggio di guasto generale	L'azionamento mediante ModBus non funziona	Controllare il cablaggio degli accessori; sostituire in presenza di danni Controllare gli accessori; sostituirli se difettosi Se il guasto persiste: interrompere l'alimentazione dell'apparecchio e sostituire la pcb Basic UWA2-B
E124	E2500	Porta USB messaggio di guasto generale	Interfaccia USB inutilizzabile	Sostituire l'accessorio USB Se il guasto persiste: interrompere l'alimentazione di rete dell'apparecchio e sostituire il pcb Basic UWA2-B
E170	E2600	Uno o più sensori di CO ₂ sono difettosi; messaggio di guasto generale	L'apparecchio funziona; nessuna regolazione CO ₂	Controllare il cablaggio e il/i sensore/i di CO ₂ ; sostituirli se danneggiati Controllare i sensori di CO ₂ ; sostituirli se difettosi/ Inserire il ricetrasmittitore USBi
E171	E2700	Preriscaldatore esterno o fusibile difettoso; messaggio di guasto generale	Nessun preriscaldatore / controllo comfort risponde diversamente	Disaccoppiare il preriscaldatore e controllare il fusibile del preriscaldatore; sostituire il fusibile se difettoso Se il guasto persiste: Sostituire il preriscaldatore esterno Ripristinare l'alimentazione dell'apparecchio Il guasto si resetta automaticamente
E172	E2800	Post-riscaldatore esterno o fusibile difettoso; messaggio di guasto generale	Nessun post-riscaldatore / controllo comfort risponde diversamente	Disaccoppiare il post-riscaldatore e controllare il fusibile del post-riscaldatore; sostituire il fusibile se difettoso Se il guasto persiste: Sostituire il post-riscaldatore esterno Ripristinare l'alimentazione dell'apparecchio Il guasto si resetta automaticamente

9 Manutenzione

9.1 Pulizia del filtro

La manutenzione per l'utente si limita alla pulizia periodica o alla sostituzione dei filtri.


Il filtro deve essere pulito solo se indicato sul display (viene visualizzato il simbolo del filtro)  o se è stato installato un commutatore con indicazione del filtro e il LED rosso dell'interruttore è acceso.

I filtri devono essere sostituiti ogni sei mesi.

Dopo aver pulito il filtro in tempo, deve essere sostituito.


Non utilizzare mai l'apparecchio senza filtri.

Pulizia e sostituzione dei filtri:


Premere il simbolo del filtro  per più di 3 secondi per aprire la procedura guidata per il filtro.



Quindi seguire le istruzioni visualizzate sul display per pulire e/o sostituire il filtro.



Questa procedura guidata per il filtro non può essere interrotta.

Una volta completate e confermate le istruzioni nel menu, la procedura guidata per il filtro viene terminata premendo  il pulsante "Home" [Principale] e il display torna alla schermata principale; il messaggio di filtro viene resettato e scompare.

Commento:

Se la procedura guidata per il filtro viene avviata per sostituire il filtro mentre non vi è alcun messaggio di filtro sul display, andare nel menu Impostazioni  al passaggio 4.2 per aprire la procedura guidata per il filtro. Quindi seguire le istruzioni sul display; una volta concluse, il timer del messaggio di filtro viene resettato.

È inoltre possibile andare al menu Impostazioni con il passaggio 4.3 per resettare il filtro direttamente senza avviare la procedura guidata per il filtro; se è selezionato "Yes" [Sì], nel menu Impostazioni questo passaggio deve essere chiuso nuovamente premendo il pulsante "Home" [Principale]  o il pulsante "Return" [Indietro] . Il timer del messaggio di filtro viene quindi resettato!

Premendo il tasto Home  si torna alla schermata principale da qualunque menu; premendo il tasto indietro  si torna indietro di 1 passaggio nel menu.

9.2 Manutenzione del sifone

Pulizia del sifone

È necessario scollegare e pulire il sifone ogni anno

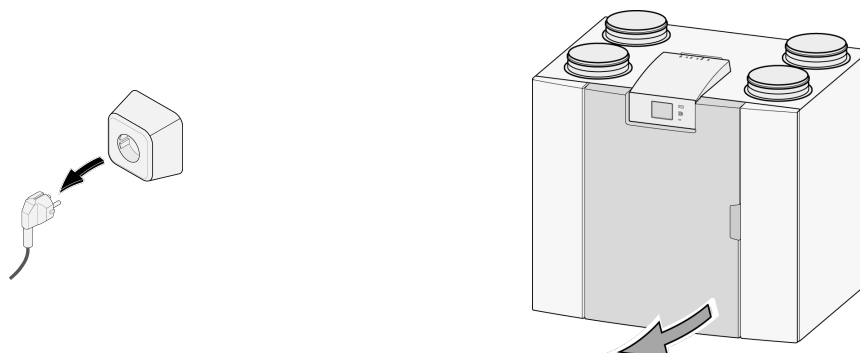


(Ad esempio un apparecchio Flair tipo 4-0).

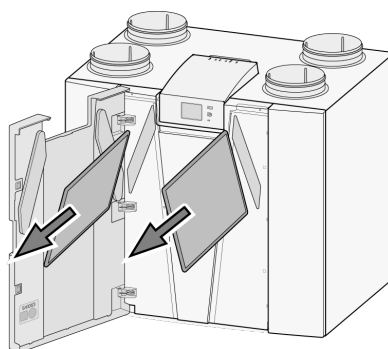
9.3 Installatore di manutenzione

La manutenzione per l'installatore/centro tecnico include la pulizia dello scambiatore di calore, preriscaldatore interno e dei ventilatori. A seconda delle condizioni ciò deve avvenire circa una volta ogni tre anni.

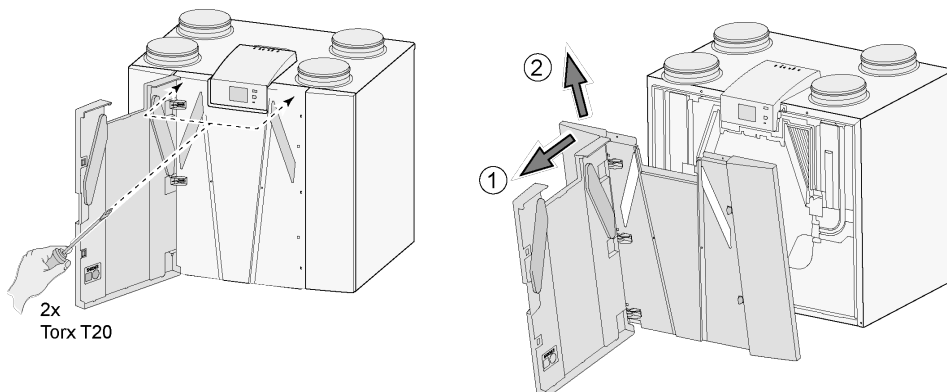
- 1 Interrompere l'alimentazione estraendo la spina.
Aprire lo sportello del filtro.



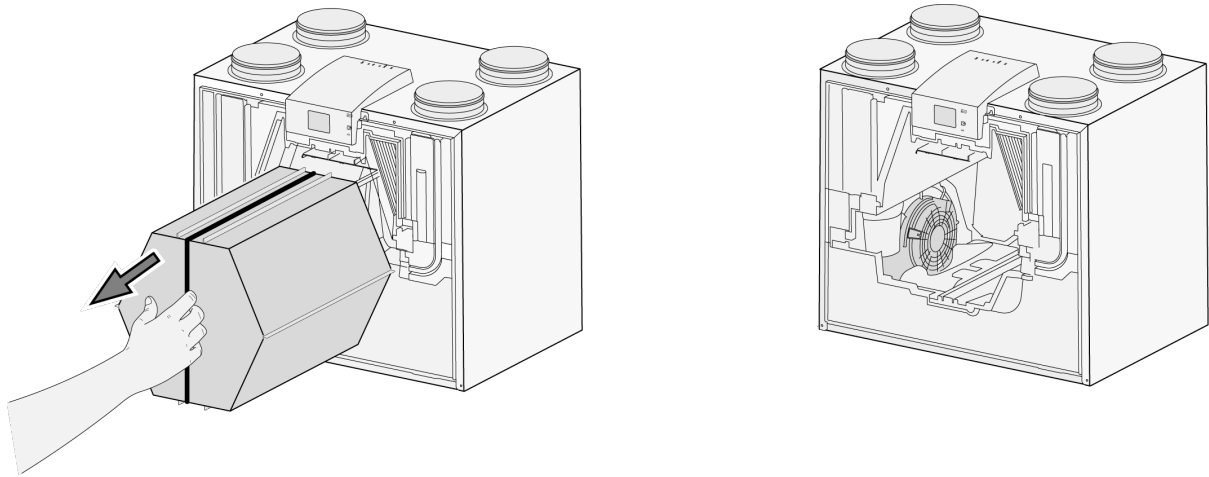
- 2 Rimuovere i due filtri.



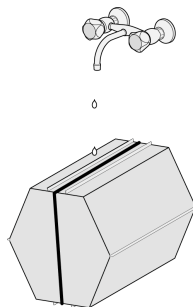
- 3 Rimuovere la copertura anteriore.



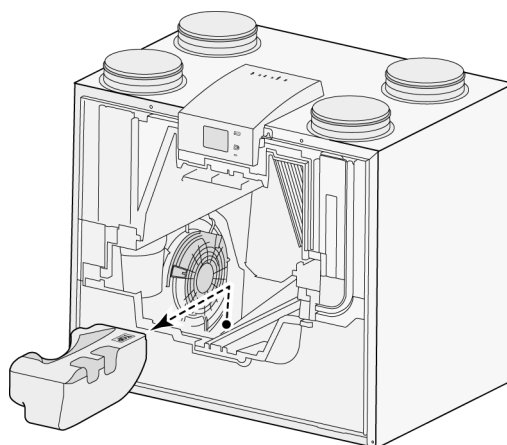
- 4 Rimuovere lo scambiatore di calore. Fare attenzione a non danneggiare le parti in schiuma dell'apparecchio.



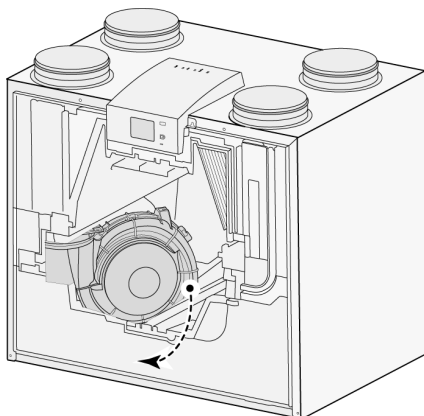
- 5 Pulire lo scambiatore di calore esclusivamente risciacquandolo con acqua tiepida (max. 45°C) e comune detergente. Quindi risciacquare con acqua tiepida.



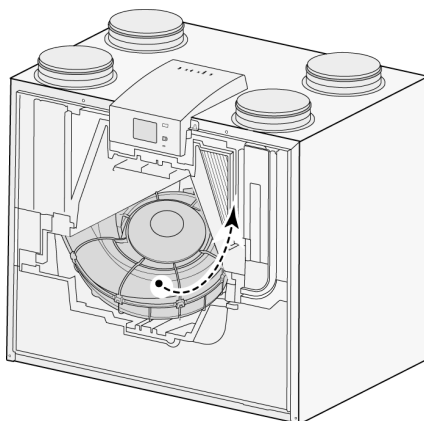
- 6 Estrarre dall'apparecchio il gruppo EPS con cui il ventilatore viene inserito nell'apparecchio.



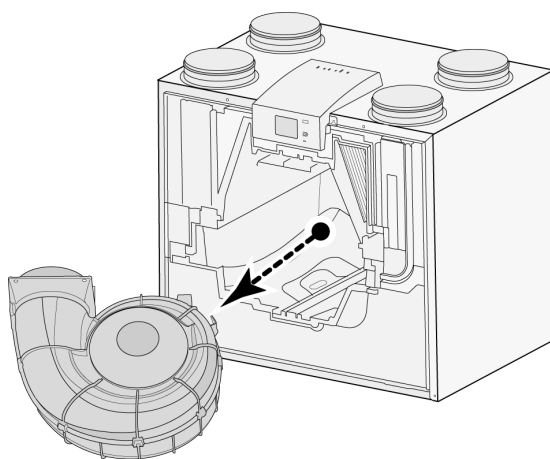
- 7 Far compiere al ventilatore un quarto di giro nell'apparecchio.



- 8 Inclinare il ventilatore in modo tale da poterlo estrarre dal gruppo EPS; scollegare entrambi i cavi dal ventilatore.

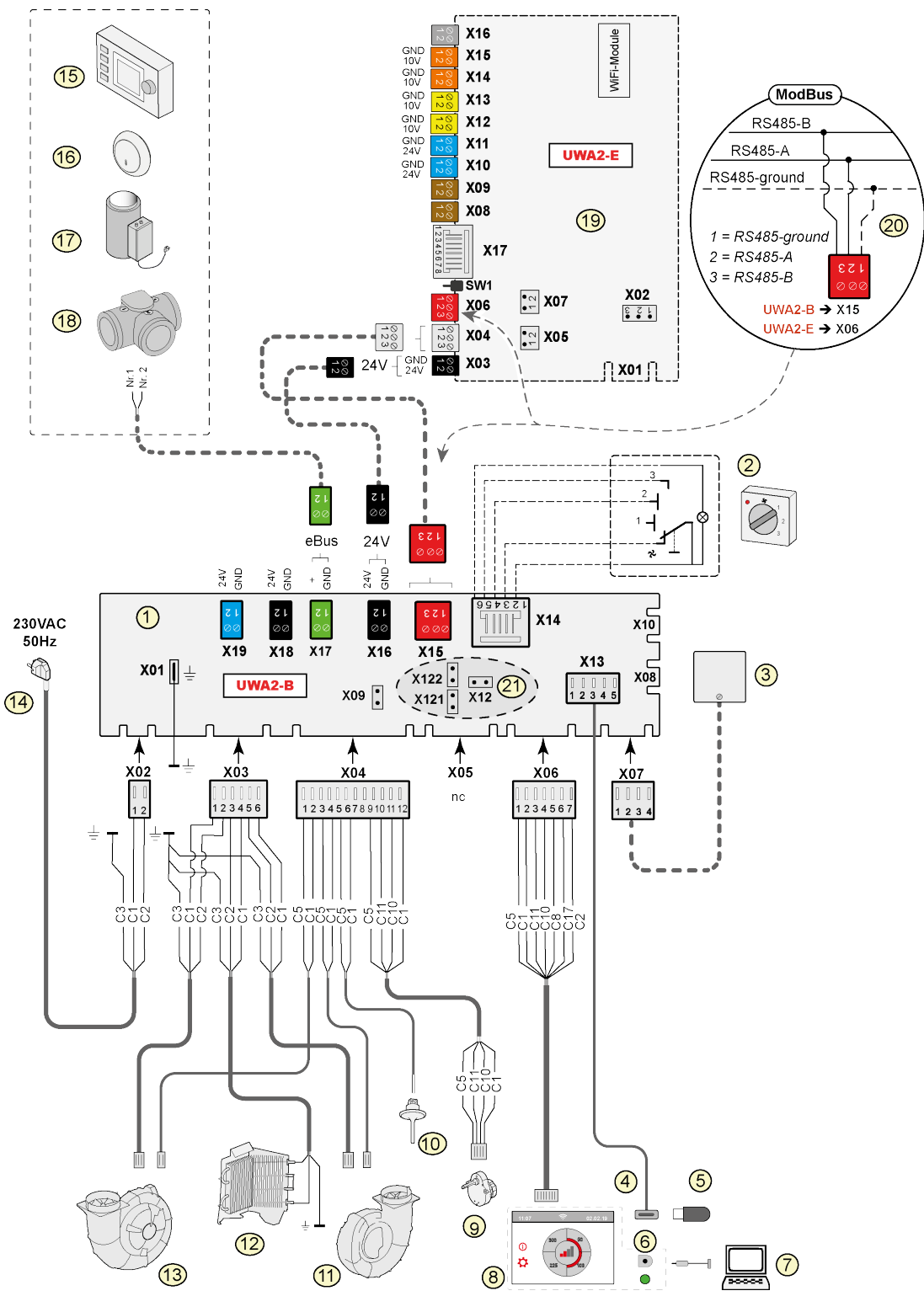


- 9 Estrarre il ventilatore dall'apparecchio.



- 10 Ripetere i passaggi da 6 a 9 per l'altro ventilatore dell'apparecchio.
- 11 Pulire accuratamente i due ventilatori con una spazzola morbida; non utilizzare acqua né detersivi.
- 12 Pulire il preriscaldatore interno (per le posizioni vedi → [Esploso dell'apparecchio per parti di ricambio](#) pagina 51) .
- 13 Riposizionare entrambi i ventilatori nell'apparecchio e collegare i cavi dei ventilatori scollegati precedentemente; nel fare ciò assicurarsi che i cavi siano "dietro" ai ventilatori e che i ventilatori tornino nelle loro posizioni originali. Il ventilatore di sinistra è indicato con "Left"; il ventilatore di destra è indicato con "Right".
Commento: non modificare la posizione dei ventilatori!!!
- 14 Infilare nuovamente lo scambiatore di calore pulito nell'apparecchio, prestando al contempo attenzione a non danneggiare le parti in EPS e le guide nell'apparecchio, cosa che potrebbe provocare perdite all'interno dell'apparecchio. Nel riposizionare lo scambiatore di calore, assicurarsi che il testo sulla targhetta identificativa non sia sottosopra! Posizionare lo scambiatore di calore in modo che tale targhetta identificativa sia visibile.
- 15 Riposizionare il coperchio anteriore e avvitare saldamente.
- 16 Installare due filtri nuovi e chiudere la porta anteriore.
- 17 Ricollegare l'alimentazione da 230 V all'apparecchio.
- 18 Resettare il timer del messaggio di filtro impostando il timer su zero nel menu di impostazione al passaggio 4.3.
- 19 Dopo avere resettato il timer del messaggio di filtro, l'apparecchio torna al menu principale ed è di nuovo pronto per essere utilizzato.

10 Schema elettrico



1 =	Pcb Basic
2 =	Commutatore (opzionale)
3 =	Sensore di umidità (opzionale)
4 =	Connettore USB
5 =	Pennetta USB per aggiornamento software (non fornita con l'apparecchio)
6 =	Connettore per l'assistenza e diagnostica
7 =	Laptop con strumento di assistenza Brink installato (non fornito)
8 =	Touchscreen dell'apparecchio
9 =	Motore valvola bypass
10 =	Sensore della temperatura dell'aria
11 =	Ventilatore di estrazione*
12 =	Preriscaldatore interno incl. massima sicurezza
13 =	Ventilatore aria di mandata*
14 =	Alimentazione a 230 V 50 Hz
15 =	Brink Air Control (opzionale)
16 =	Sensore di CO ₂ eBus (opzionale)
17 =	Riscaldatore eBus (opzionale)
18 =	Valvola di zona ventilazione a richiesta 2.0 (opzionale)
19 =	pcb Plus (opzionale)
20 =	Connessione con sistema ModBus (opzionale)
21 =	X12 è la resistenza di terminazione ponticello (120 Ω) ModBus (rimuovere se la resistenza di terminazione è già stata installata nel sistema ModBus). Con l'applicazione ModBus rimuovere i ponticelli X121 e X122; quando si usa InternoBus, posizionare i ponticelli X12, X121 e X122; rimuovere il ponticello X07 dalla pcb Plus in caso di utilizzo di pcb Plus.
*	I cavi di controllo dei ventilatori possono essere invertiti senza problemi; quando l'alimentazione viene attivata, l'apparecchio determina autonomamente qual è il ventilatore di mandata e quale quello di estrazione! Se l'apparecchio rileva un altro ventilatore (ad esempio quando un ventilatore viene sostituito durante interventi di manutenzione), si avvia automaticamente una procedura guidata; seguire le istruzioni sul display per un collegamento corretto dei cavi dei ventilatori.

Pcb Basic

X15 =	InternoBus/ModBus
X16 =	24V
x17 =	eBus
X18 =	24 V (max 5 VA)
X19 =	Output segnale

pcb Plus

X03 =	24V
X04 =	InternoBus
X06 =	ModBus
X08 =	Ingresso contatto 1
X09 =	Ingresso contatto 2
X10 =	Uscita relè 1
X11 =	Uscita relè 2
X12 =	Ingresso analogico (da 0 a 10 V)
X13 =	Ingresso analogico (da 0 a 10 V)
X14 =	Uscita analogica (0 o 10 V)
X15 =	Uscita analogica 2 (0 o 10 V)
X16 =	NTC 10K
X17 =	LAN

Colore dei fili

C1 =	marrone
C2 =	blu
C3 =	verde/giallo
C5 =	bianco
C8 =	grigio
C10 =	giallo
C11 =	verde
C17 =	viola



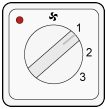
Importante!

Durante l'installazione e la manutenzione dell'unità (vedi → [Installatore di manutenzione](#) pagina 31) controllare che non si sia accumulata polvere o sporco sul preriscaldatore! Pulirli bene durante la manutenzione.

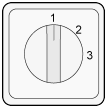
11 Collegamenti elettrici accessori

11.1 Collegamento del commutatore

Un commutatore deve essere collegato al connettore modulare di tipo X14 sulla PCB di base. Il connettore modulare X14 è accessibile dal retro del display di controllo. Con un apparecchio dotato di PCB Plus è necessario anzi tutto rimuovere la copertura per poter accedere a questo connettore modulare (→ [Versione Plus](#) pagina 12, [Schema elettrico](#) pagina 35). A seconda del tipo di commutatore collegato, è possibile utilizzare una spina RJ11 o RJ12.

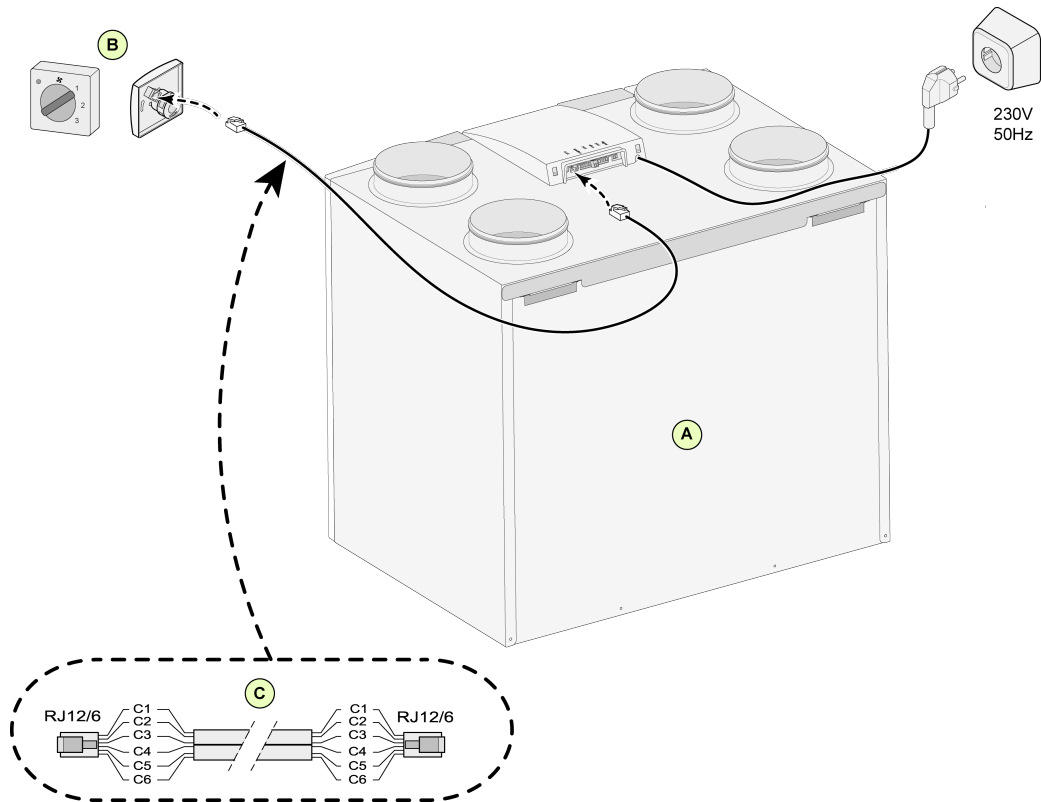


Si consiglia di utilizzare un commutatore a 4 vie con indicazione del filtro; installare sempre un connettore RJ12 con un cavo modulare a 6 anime.



Quando si usa un commutatore a 3 vie senza indicazione del filtro, installare sempre un connettore RJ11 con un cavo modulare a 4 anime.

11.1.1 Collegamento del commutatore con indicazione del filtro

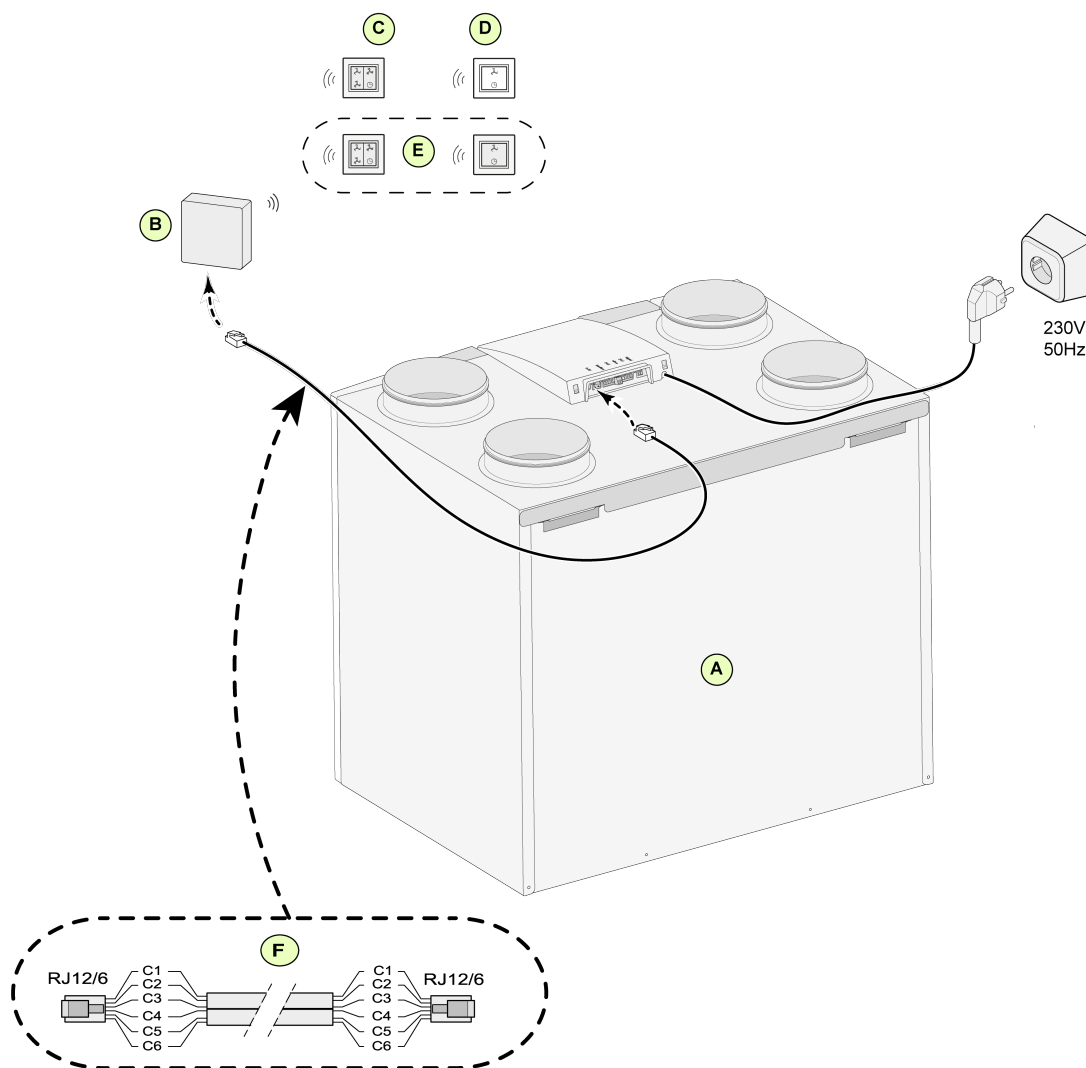


A = Apparecchio Flair (ad esempio un apparecchio Flair-2-325 tipo 4/0)

B = Commutatore a 4 vie con indicazione del filtro

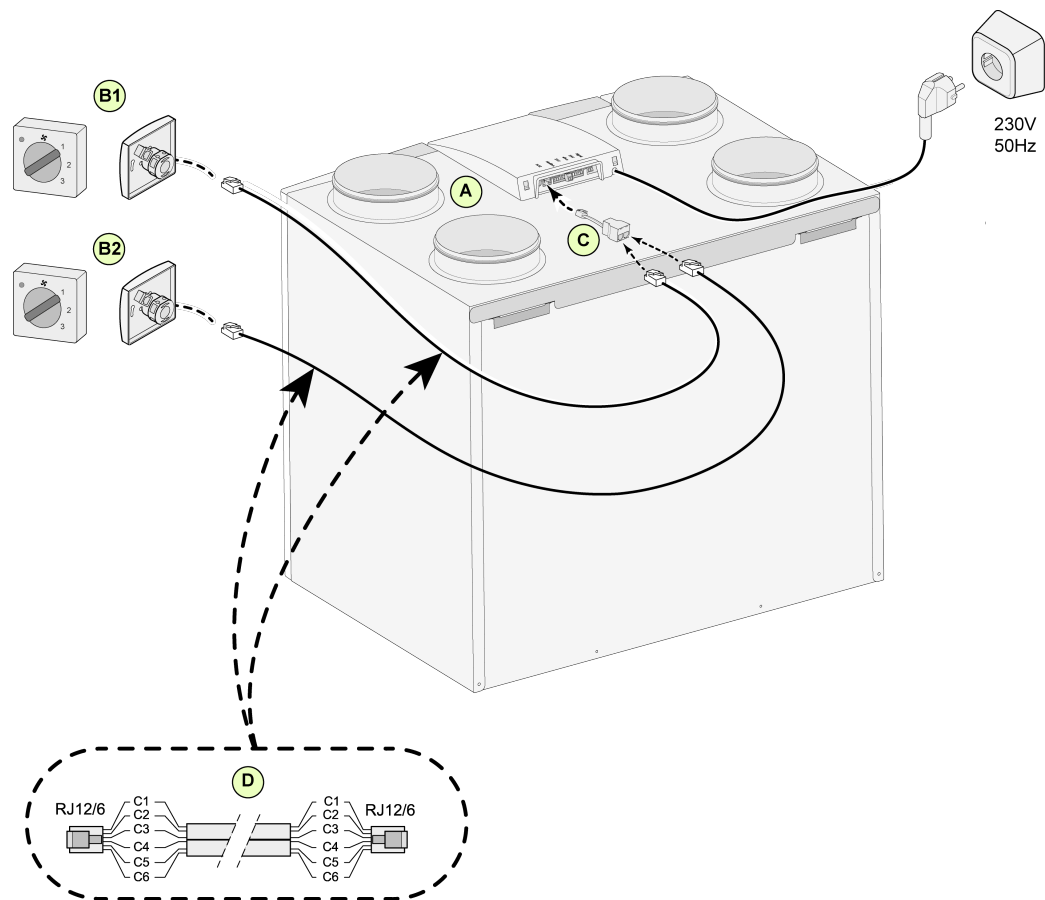
C = Cavo modulare: Nota: La "linguetta" di entrambi i connettori modulari del cavo impiegato deve corrispondere con la marcatura del cavo modulare stesso. I colori dei fili C1 - C6 possono variare a secondo del tipo di cavo modulare impiegato.

11.1.2 Collegamento del telecomando senza fili (senza indicazione del filtro)



- A = Apparecchio Flair (ad esempio un apparecchio Flair tipo 4-0)
- B = Ricevitore per il telecomando senza fili
- C = Trasmettitore con 4 impostazioni (per esempio cucina)
- D = Trasmettitore con 2 impostazioni (per esempio bagno)
- E = Qualunque altro trasmettitore con 2 o 4 impostazioni (a 1 ricevitore è possibile assegnare massimo 6 trasmettitori)
- F = Cavo modulare: Nota: La "linguetta" di entrambi i connettori modulari del cavo impiegato deve corrispondere con la marcatura del cavo modulare stesso. I colori dei fili C1 - C6 possono variare a secondo del tipo di cavo modulare impiegato.

11.1.3 Collegamento commutatori aggiuntivi con indicazione del filtro



A = Apparecchio Flair (ad esempio un apparecchio Flair-2-325 tipo 4/0)

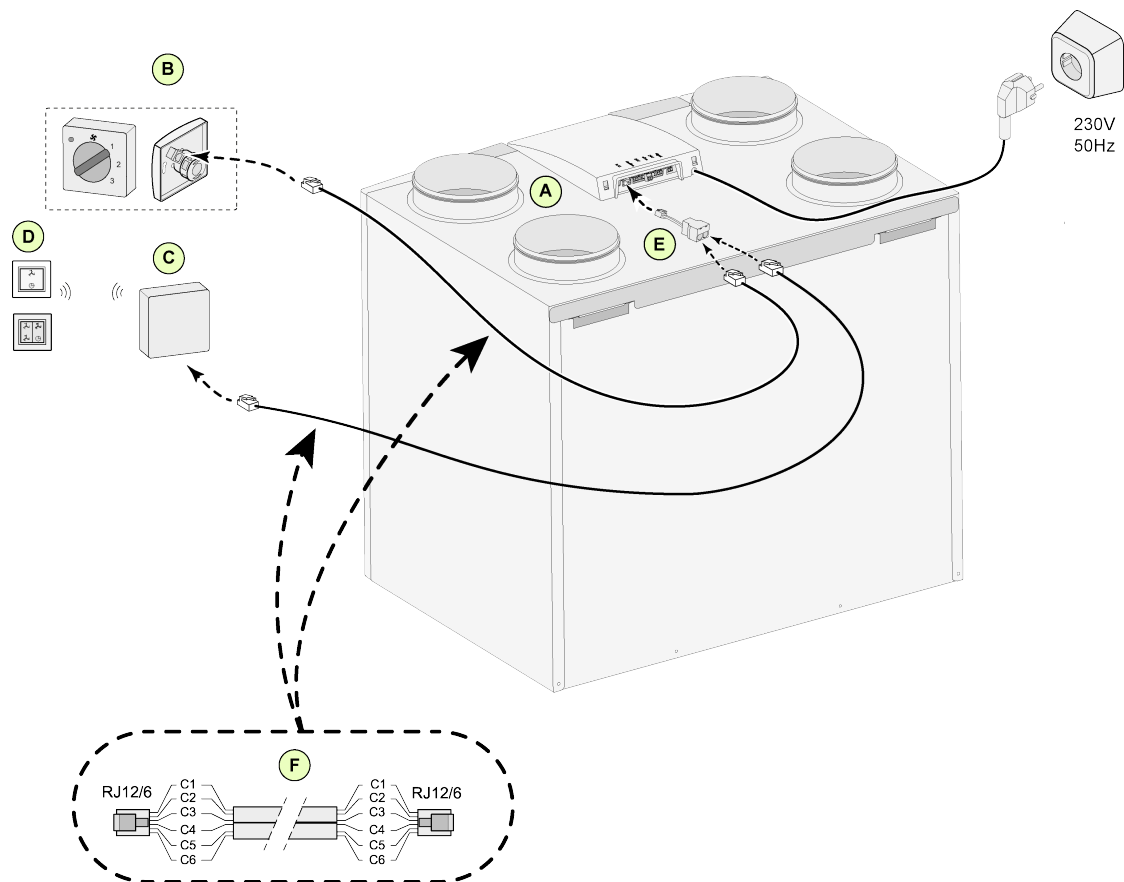
B1 = Commutatore con indicazione del filtro

B2 = Commutatore aggiuntivo con indicazione del filtro

C = Sdoppiatore

D = Cavo modulare: Nota: La "linguetta" di entrambi i connettori modulari del cavo impiegato deve corrispondere con la marcatura del cavo modulare stesso. I colori dei fili C1 - C6 possono variare a secondo del tipo di cavo modulare impiegato.

11.1.4 Collegamento commutatori aggiuntivi con indicazione del filtro



A = Apparecchio Flair (ad esempio un apparecchio Flair tipo 4-0)

B = Commutatore con indicazione del filtro

C = Ricevitore per il telecomando senza fili

D = Trasmettitore con 2 o 4 impostazioni

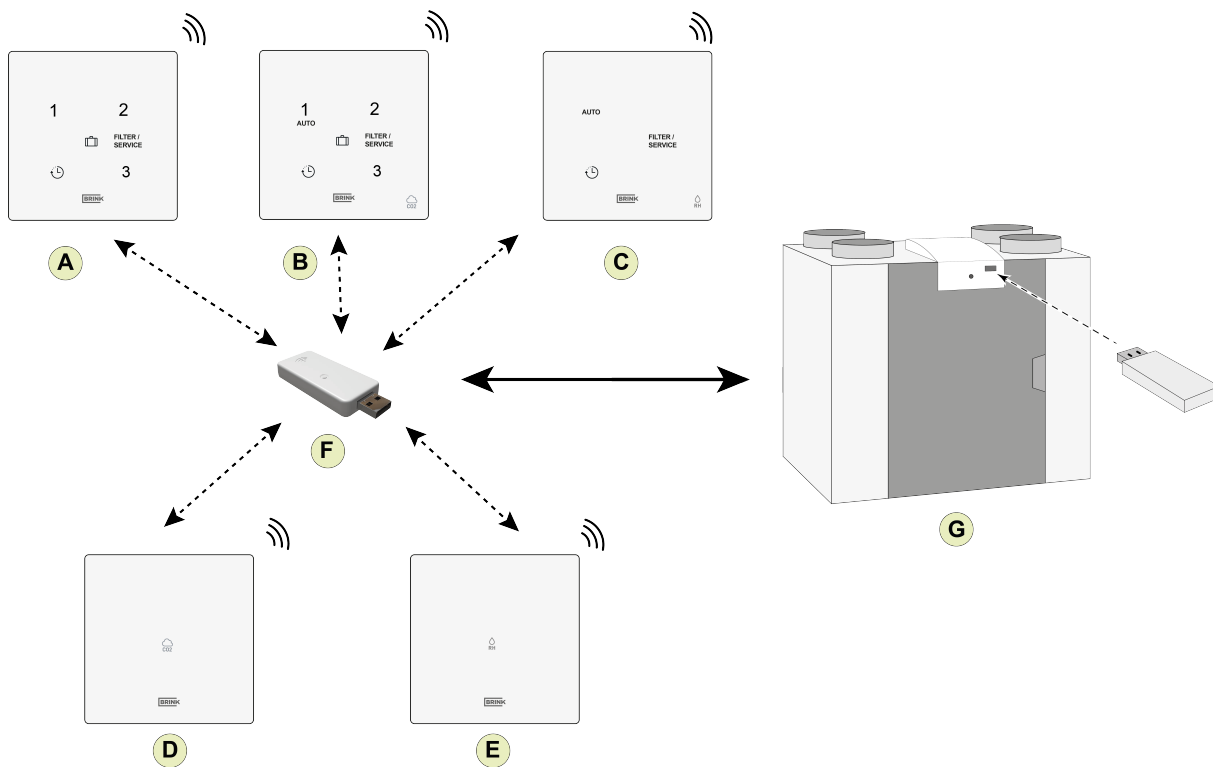
E = Sdoppiatore

F = Cavo modulare: Nota: La "linguetta" di entrambi i connettori modulari del cavo impiegato deve corrispondere con la marcatura del cavo modulare stesso. I colori dei fili C1 - C6 possono variare a secondo del tipo di cavo modulare impiegato.

11.1.5 Collegamento di controllori/sensori wireless

Brink fornisce una gamma di controllori/sensori wireless che entrano in contatto con un apparecchio a recupero di calore per mezzo di un ricetrasmittitore USB. Questa gamma è composta dai 5 tipi di controllori/sensori wireless seguenti (A-E).

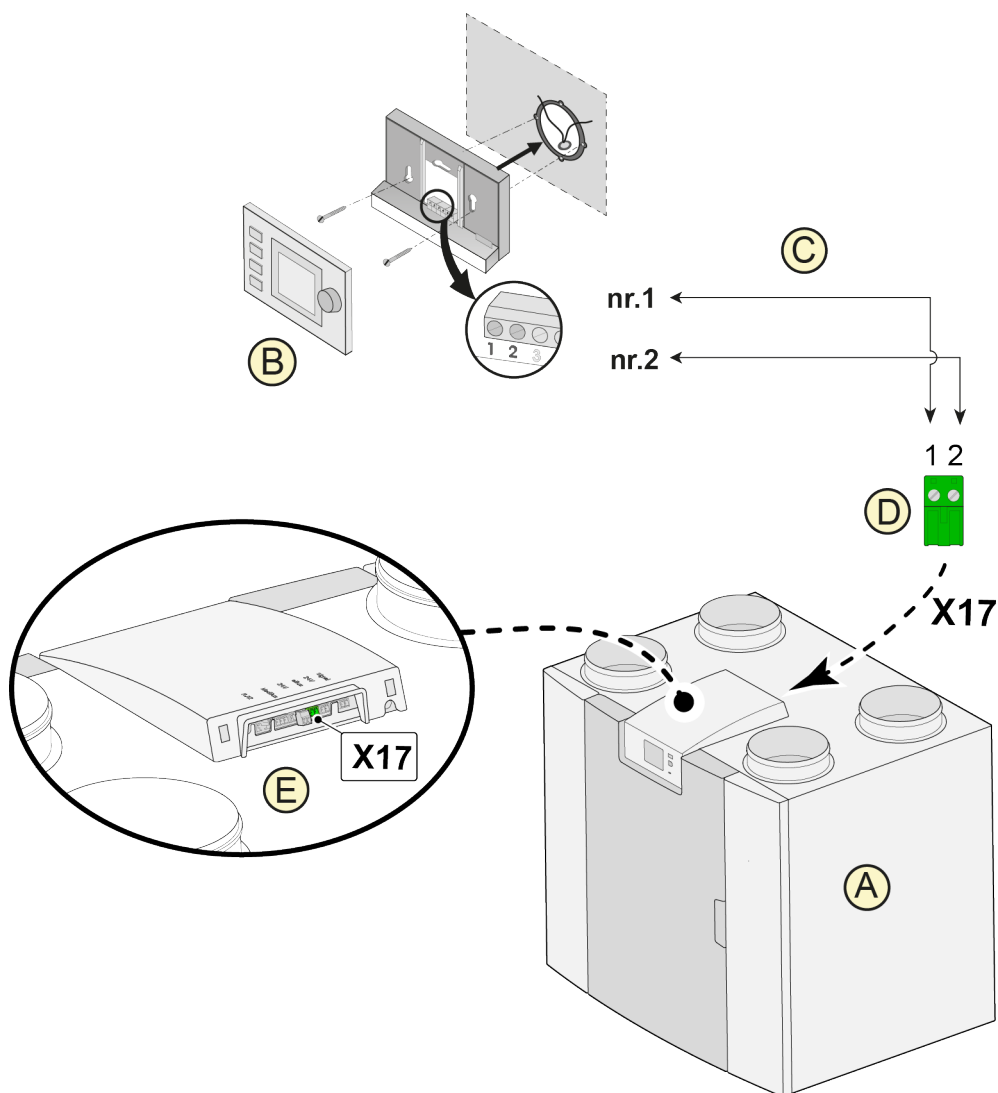
Il controllore/sensore wireless può essere utilizzato solo con un apparecchio a recupero di calore dotato di connessione USB e prodotto dopo il luglio 2022! Un controllo wireless (A, B o C) visualizza anche quando è necessario sostituire/pulire i filtri o quando il sistema di ventilazione non funziona correttamente.



- A = Controllore wireless
- B = Controllore wireless con sensore di CO₂ incorporato
- C = Controllore wireless con sensore di umidità incorporato
- D = Sensore di CO₂ wireless
- E = Sensore di umidità wireless
- F = Ricetrasmittitore USB
- G = Apparecchio Flair con connessione USB

Per ulteriori informazioni sull'impostazione, il funzionamento e il collegamento del controllore/sensore wireless, consultare le relative istruzioni di installazione.

11.2 Collegamento Brink Air Control



A = apparecchio Flair (ad esempio un apparecchio Flair tipo 4-0)

B = Brink Air Control (opzione)

C = cavi di controllo a due anime

D = attacco a vite a due poli verde

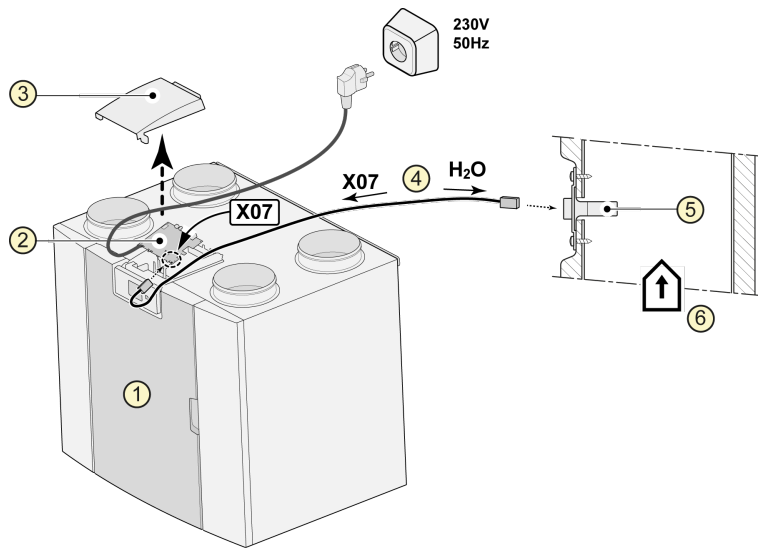
E = posizione connettore eBus verde sul retro del controllo



Attenzione:

L'uso combinato dei tre accessori: controllo dell'aria, preriscaldatore aggiuntivo e postriscaldatore non è possibile a causa del limite di tensione del sistema eBus.

11.3 Collegamento del sensore di umidità



1 = apparecchio Flair (ad esempio un apparecchio Flair tipo 4-0)

2 = pcb Basic

3 = coperchio

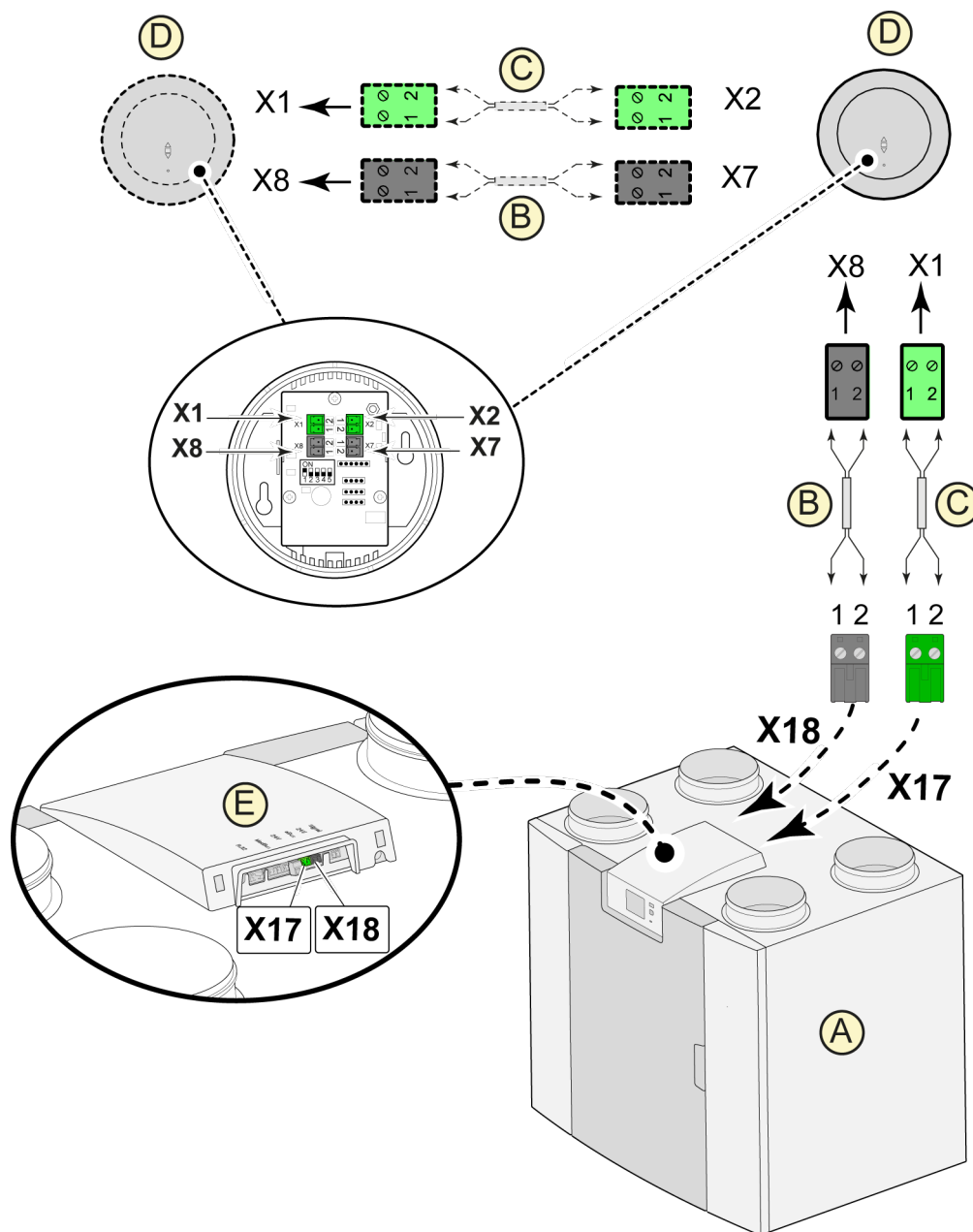
4 = cavo fornito con il cavo RH

5 = sensore RH (umidità)

6 = Condotto dai locali interni

Per attivare e regolare la sensibilità del sensore di umidità, vedere i passaggi 7.1 e 7.2 nel menu Impostazioni .

11.4 Collegamento del/i sensore/i di CO₂




A = apparecchio Flair (ad esempio un apparecchio Flair tipo 4-0)

B = cavo di controllo a 2 poli per alimentazione da 24V (connettori neri)

C = cavo di controllo a 2 poli per connessione eBus (connettori verdi)

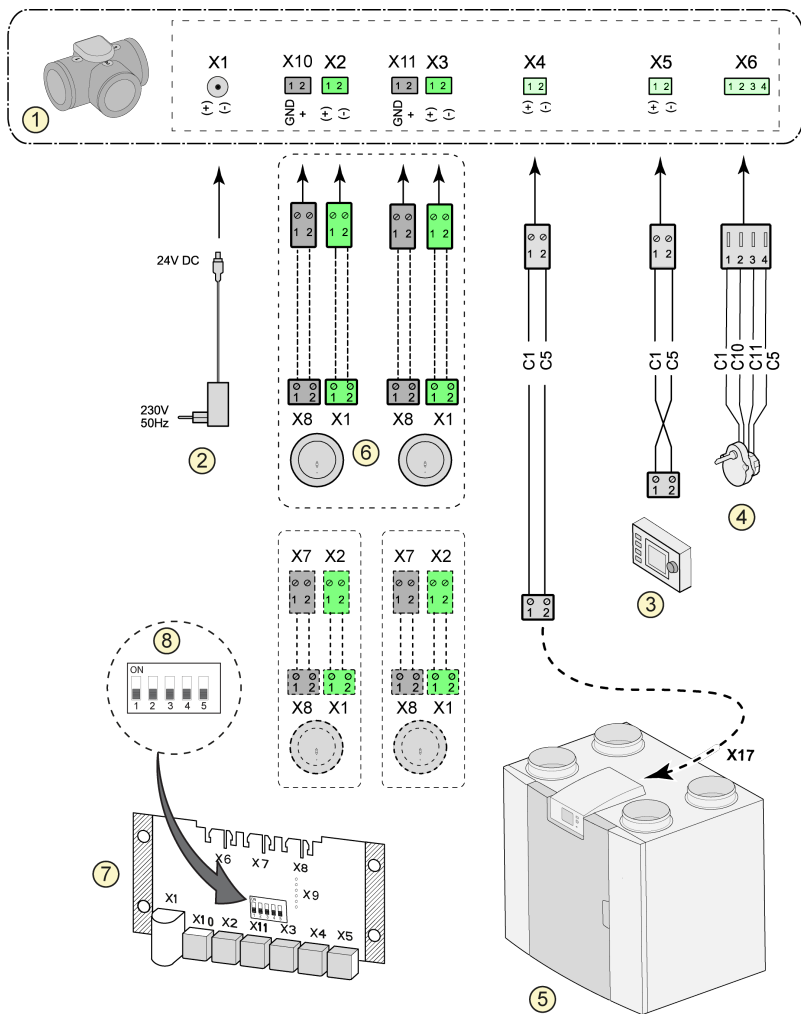
D = sensore/i di CO₂; collegabili fino a 4 sensori

E = collegamento X17 (eBus) e X18 (24V) sull'apparecchio Flair

Per attivare/disattivare il/i sensore/i di CO₂ selezionare l'impostazione necessaria al passaggio 6.1 nel menu Impostazioni ; per impostare il valore minimo e massimo PPM del/dei sensore/i di CO₂ impostare, se necessario, i valori corretti seguendo i passaggi da 6.2 a 6.9.

11.5 Ventilazione a richiesta 2.0

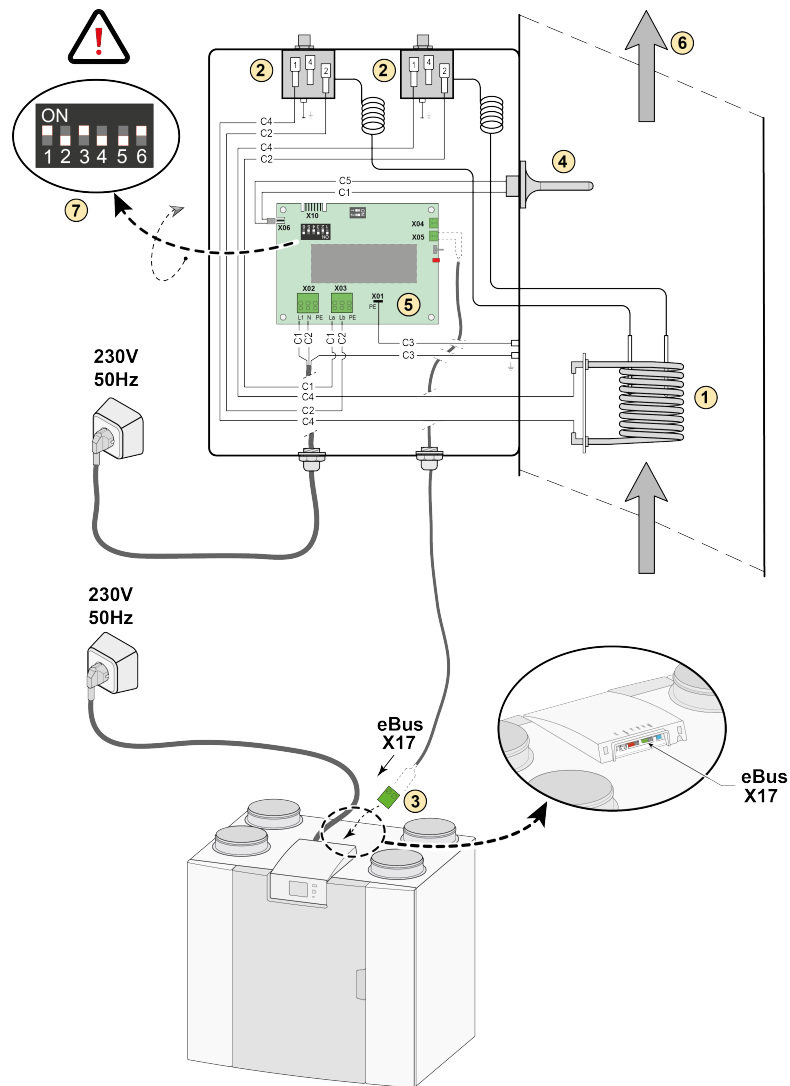
La ventilazione a richiesta fa corrispondere la necessità di ventilazione alla qualità dell'aria. È possibile far corrispondere la necessità di ventilazione alla ventilazione a richiesta in due modi, ossia in base alle misurazioni di CO₂ o a un timer. Per questa operazione sono disponibili due kit diversi. Naturalmente è anche possibile un azionamento manuale collegando un commutatore aggiuntivo. Per ulteriori informazioni sulla regolazione, il funzionamento e il collegamento della ventilazione a richiesta 2.0 vedere le istruzioni d'installazione fornite con il dispositivo per il funzionamento a richiesta.



- 1 = Valvola di zona ventilazione a richiesta
- 2 = Alimentazione 24 V DC
- 3 = Brink Air Control
- 4 = Motore valvola di zona
- 5 = Collegamento eBus X17 su apparecchio Flair (ad esempio un apparecchio Flair tipo 4-0)
- 6 = Sensori di CO₂(applicabili solo con ventilazione a richiesta basata su CO₂)
- 7 = Pcb a richiesta
- 8 = Impostazione interruttore DIP su pcb della valvola di zona

C1 =marrone
 C2 = blu
 C3 = verde/giallo
 C5 = bianco
 C10 = giallo
 C11 = verde

11.6 Collegamento del post-riscaldatore

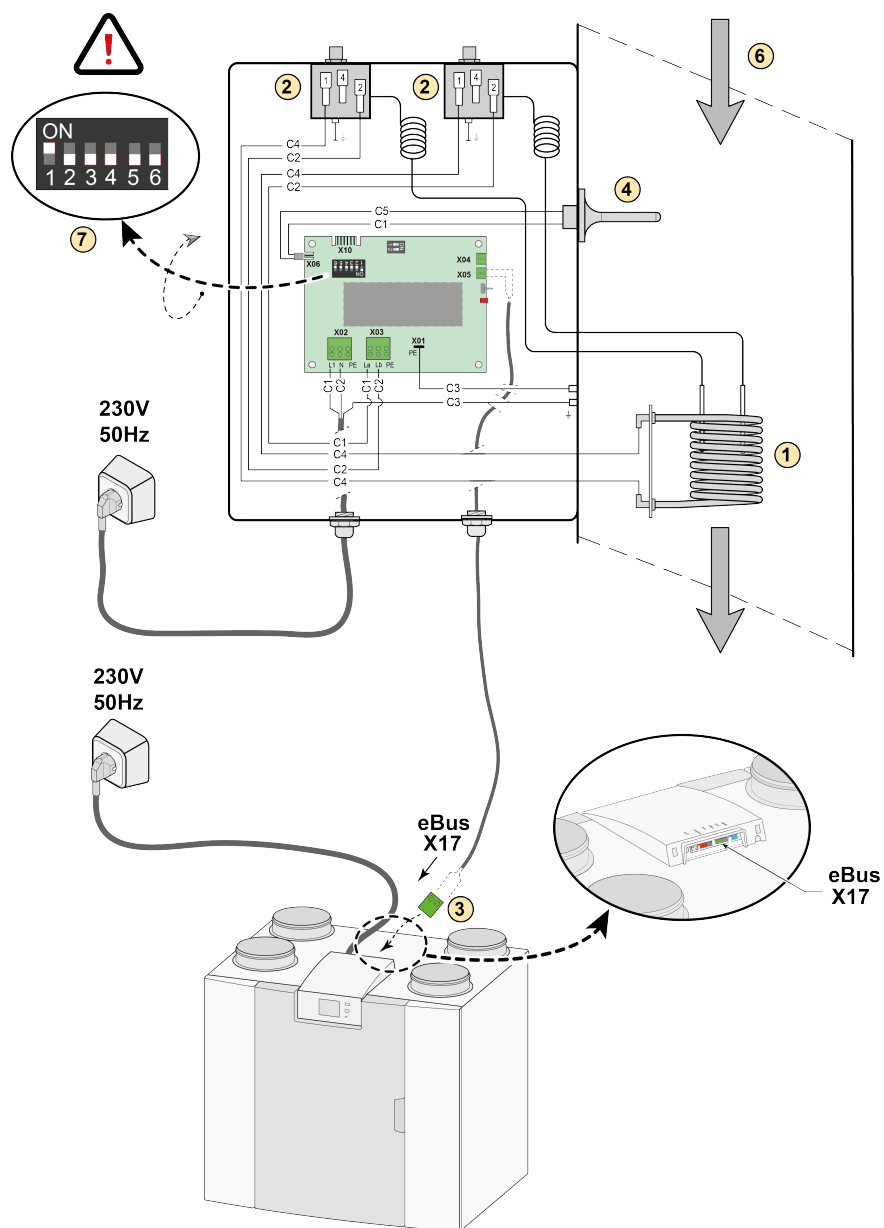


- 1 = Bobina di riscaldamento
- 2 = Sicurezza massima con reset manuale
- 3 = Collegamento eBus a 2 poli X17 su apparecchio Flair
- 4 = Sensore della temperatura
- 5 = PCB tipo UVP1
- 6 = Direzione del flusso d'aria
- 7 = Impostazione interruttore DIP del post-riscaldatore Flair

C1 = marrone
 C2 = blu
 C3 = verde/giallo
 C4 = nero
 C5 = bianco

(Ad esempio un apparecchio Flair tipo 4-0)

11.7 Collegamento del preriscaldatore



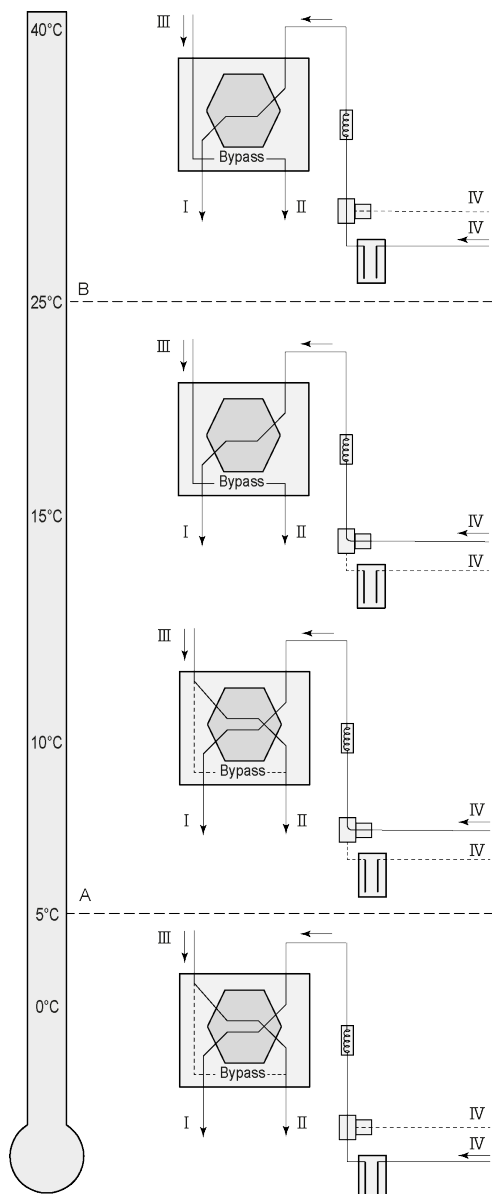
- 1 = Bobina di riscaldamento
- 2 = Sicurezza massima con reset manuale
- 3 = Collegamento eBus a 2 poli X17 su apparecchio Flair
- 4 = Sensore della temperatura
- 5 = PCB tipo UVP1
- 6 = Direzione del flusso d'aria
- 7 = Impostazione interruttore DIP del preriscaldatore Flair

- C1 = marrone
- C2 = blu
- C3 = verde/giallo
- C4 = nero
- C5 = bianco

Se si utilizza un post-riscaldatore, impostare almeno 50m³/h al parametro passo 1.1 per evitare il surriscaldamento.

(Ad esempio un apparecchio Flair tipo 4-0)

11.8 Collegamento scambiatore di calore Geo



Tramite pcb Plus è possibile collegare all'apparecchio Flair uno scambiatore di calore Geo.

A seconda del tipo di valvola, sono possibili diversi tipi di collegamento dello scambiatore Geo alla pcb Plus:

X10 n. 1 & 2 - uscita relè 1 (impostazioni di fabbrica)

X11 n. 1 & 2 - uscita relè 2

X14 n. 1 & 2 - uscita analogica 1 (0 - 10 V)

X15 n. 1 & 2 - uscita analogica 2 (0 - 10 V)

Collegare il sensore di temperatura esterna al n. 1 e al n. 2 del connettore X16 a 2 poli.

A = temperatura min.

B = temperatura max.

I = Immissione aria verso i locali interni

II = Espulsione aria verso l'esterno

III = Estrazione aria dai locali interni

IV = Aspirazione aria dall'esterno

Quando viene utilizzato uno scambiatore di calore Geo, il parametro 11.1 deve essere modificato da "OFF" a "ON".

Passaggio n.	Descrizione	Impostazioni di fabbrica	Intervallo
11,1	Accensione e spegnimento	Off	On/ off
11,2	Interruttore temperatura 1	5°C	0,0 °C / 10,0 °C
11,3	Interruttore temperatura 2	25°C	15,0°C / 40,0 °C
11,4	Controllo modalità valvola 10 volt	Chiuso	Aperto / Chiuso
11,5	Controllo valvola	Uscita relè 1	Uscita relè 1 / Uscita relè 2 / Uscita analogica 1 / Uscita analogica 2

12 Parti di ricambio

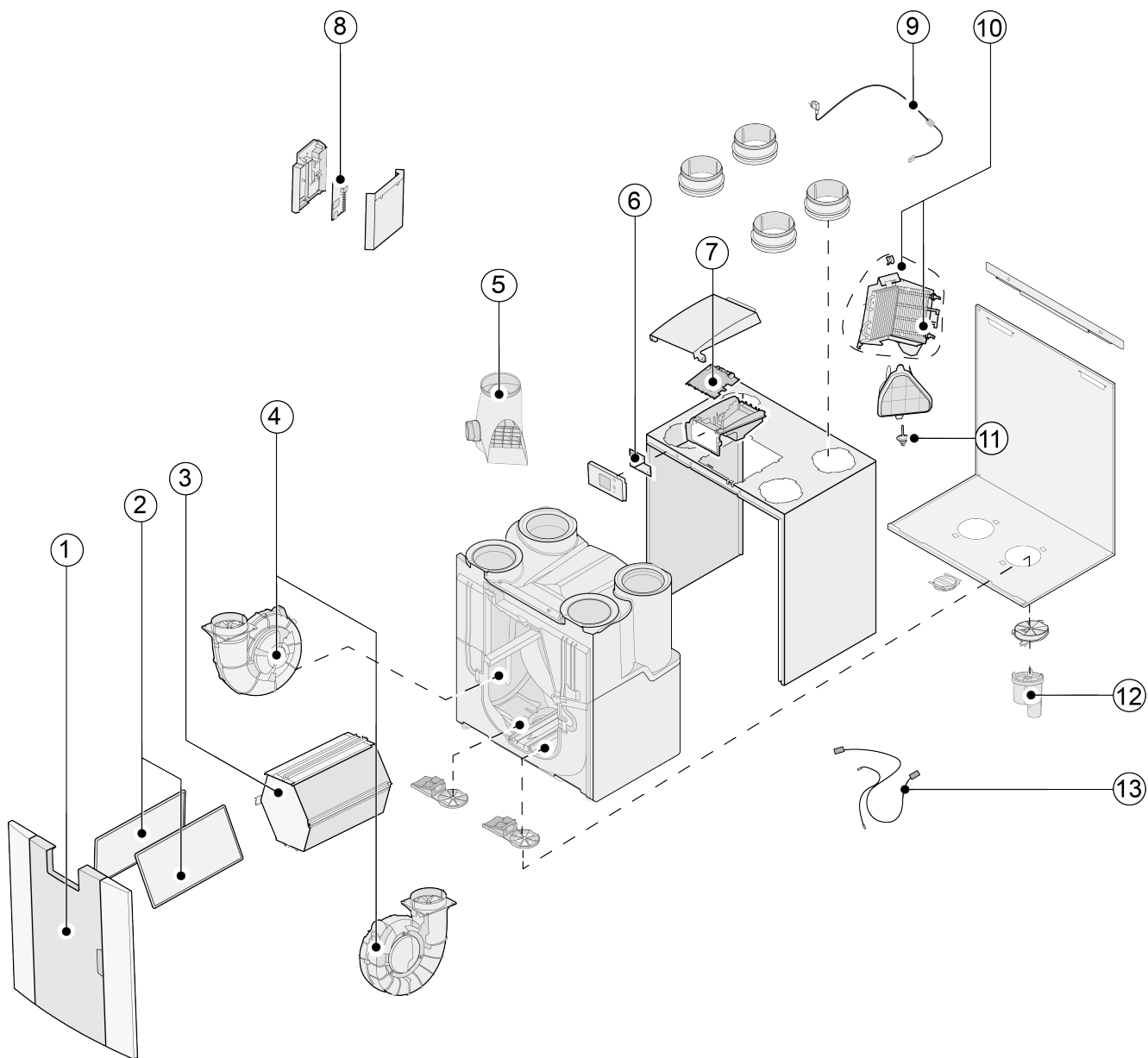
12.1 Vista esplosa

Per ordinare i componenti, oltre al codice dell'articolo (vedere vista esplosa), indicare anche il tipo di apparecchio per il recupero di calore, il numero di serie, l'anno di fabbricazione e il nome del componente:

N.B.: Il tipo di apparecchio, il numero di serie e l'anno di fabbricazione sono riportati sulla targhetta identificativa dietro al pannello anteriore in plastica dell'apparecchio.

Esempio	
Tipo di apparecchio	Flair-2-450/600
Numero di serie	431000220201
Anno di fabbricazione	2022
Componente	Ventola
Codice articolo	532770
Quantità	1

12.2 Esploso dell'apparecchio per parti di ricambio



N.	Descrizione articolo	Codice articolo
1	Pannello frontale completo	532804
2	Filtri (2 pezzi) ISO Coarse 60%	532716
3	Scambiatore di calore	532754
4	Ventilatore (1 pezzo)	532770
5	Valvola bypass con motore completo	532760
6	pcb display UBP-2	532752
7	Apparecchi prodotti prima del 01-01-2023 : pcb Basic UWA2-B + display	532750
	Apparecchi prodotti dopo il 01-01-2023 : pcb Basic UWA2-B	532966
8	pcb Plus UWA2-E (disponibile solo per versione Plus)	532751
9	Spina e cavo di rete da 230 V *	532756
10	Preriscaldatore interno incl. massima sicurezza	532761
11	Sensore della temperatura NTC 10K	531775
12	Scarico della condensa	532762
13	Set di cavi	532767

* Il cavo di alimentazione è dotato di connettore per scheda circuiti. Per la sostituzione ordinare sempre un cavo di rete di ricambio presso Brink.

Per evitare situazioni di pericolo, un collegamento alla rete danneggiato deve essere sostituito esclusivamente da un esperto qualificato.

13 Valori di impostazione

13.1 Valori di impostazione apparecchio standard

I seguenti valori di impostazione si riferiscono ad un apparecchio Flair 400 **senza** pcb Plus.

Pass. N.	Descrizione	Impostazioni di fabbrica	Intervallo di impostazione	Commento
1	Portata in volume			
1.1	Valore portata in volume dell'aria 0	50 m ³ /h	0 o regolabile tra 50 m ³ /h e 400 m ³ /h (in nessun caso maggiore del passaggio 1.2)	
1.2	Valore portata in volume dell'aria 1	100 m ³ /h	Regolabile tra 50 m ³ /h e 400 m ³ /h (in nessun caso maggiore del passaggio 1.3 o inferiore del passaggio 1.1)	
1.3	Valore portata in volume dell'aria 2	200 m ³ /h	Regolabile tra 50 m ³ /h e 400 m ³ /h (mai maggiore del passaggio 1.4 o inferiore del passaggio 1.2)	
1.4	Valore portata in volume dell'aria 3	300 m ³ /h	Regolabile tra 50 m ³ /h e 400 m ³ /h (mai inferiore del passaggio 1.3)	
1.5	Sbilanciamento ammissibile	Sì	Sì / No	
1.6	Sbilanciamento (caminetto aperto)	0%	0% / +20%	
1.7	Deviazione mandata	0%	-15% / +15% impostazione ventilatore	Valore aggiornato alla portata impostata, vedere schermo
1.8	Deviazione scarico	0%	-15% / +15% impostazione ventilatore	
1.19	Impostazione ventilatore predefinita	1	0 o 1	
2	Bypass			
2.1	Modalità bypass	Automatica	- Automatica - Bypass chiuso - Bypass aperto	
2.2	Temperatura bypass aria estratta "dall'edificio"	24 °C	15 °C / 35 °C	
2.3	Temperatura bypass aria aspirata "dall'esterno"	10°C	7 °C / 15 °C	
2.4	Isteresi bypass	2 °C	0 °C / 5 °C	
2.5	Modalità bypass boost	Off	On / Off	
2.6	Impostazione ventilatore bypass boost	3	0 / 3	
3	Protezione antigelo			
3.1	Temperatura per antigelo	0 °C	-1,5 °C / 1,5 °C	
3.2	Temperatura di mandata minima	10 °C	7 °C / 17 °C	
4	Allarme filtro			
4.1	Numero di giorni fino al messaggio di filtro	90	1 / 365 giorni	

Pass. N.	Descrizione	Impostazioni di fabbrica	Intervallo di impostazione	Commento
4.2	Avvio procedura guidata filtri	No	Sì / No	
4.3	Reset filtri	No	Sì / No	
5	Riscaldatore esterno			
5.1	Preriscaldatore on e off	Off	On / Off	
5.2	Post-riscaldatore on e off	Off	On / Off	
5.3	Temperatura post-riscaldatore	21 °C	15 °C / 30 °C	
6	Sensore di CO₂			
6.1	Accensione e spegnimento sensore di CO ₂ eBus	Off	On / Off	
6.2	Min. PPM sensore di CO ₂ eBus 1	400 PPM	400 - 2000 PPM	
6.3	Max. PPM sensore di CO ₂ eBus 1	1200 PPM		
6.4	Min. PPM sensore di CO ₂ eBus 2	400 PPM		
6.5	Max. PPM sensore di CO ₂ eBus 2	1200 PPM		
6.6	Min. PPM sensore di CO ₂ eBus 3	400 PPM		
6.7	Max. PPM sensore di CO ₂ eBus 3	1200 PPM		
6.8	Min. PPM sensore di CO ₂ eBus 4	400 PPM		
6.9	Max. PPM sensore di CO ₂ eBus 4	1200 PPM		
7	Sensore di umidità			
7.1	Accensione e spegnimento sensore di umidità	Off	On / Off	
7.2	Sensibilità sensore di umidità	0	+2 = sensibilità massima 0 = valore base -2 = sensibilità minima	
8	Cascata			
8.1	Impostazione apparecchio	0 (master)	0 / 9 (0 = master; 1-9 = da slave 1 a slave 9)	
12	Riscaldamento centrale + recupero di calore			
12.1	Stato	Off	On / Off	
13	Rete			
13.1	Configura la rete Wi-Fi			
13.2	Registrati Brink Home			Inserire la password

Pass. N.	Descrizione	Impostazioni di fabbrica	Intervallo di impostazione	Commento
13.3	Indirizzo IP Gateway predefinito Maschera di sottorete DNS primario DNS secondario Nome modulo Home IP del server di destinazione Porta del server di destinazione			
13.4	Impostazioni di rete avanzate			Cambia l'IP del server di destinazione e la porta del server di destinazione.
13.5	Ripristina le impostazioni di rete	Off	On / Off	Cancella tutte le impostazioni e torna alle impostazioni predefinite.
14	Comunicazione			
14.1	Tipo di connessione Bus	ModBus	Off / ModBus/ InternoBus	
14.2	Indirizzo slave	20	1 - 247	Per Modbus
14.3	Velocità di trasmissione:	19k2	1200 / 2400 / 4800 / 9600 / 19k2 / 38k4 / 56k / 115k2	Per Modbus
14.4	Parità	Pari	No / Pari / Dispari	Per Modbus
15	Impostazioni apparecchio			
15.1	Lingua	Italiano	Inglese/ tedesco/ francese/ olandese/ lituano/ danese/ italiano/ polacco/ spagnolo/ rumeno/ slovacco/ sloveno/ estone/ norvegese/ ceco/ ungherese/ lettone	
15.2	Formato data	gg-mm-aaaa	gg-mm-aaaa / mm-gg-aaaa	
15.3	Data			
15.4	Formato ora	24h	12h / 24h	
15.5	Ora			
15.8	Display	No	Sì / No	Display attivo mezz'ora come interruttore multiplo; selezionando "Yes" [Sì] il touchscreen viene impostato permanentemente come interruttore multiplo
15.9	Ripristino impostazioni di fabbrica	No	Sì / No	
15.10	Procedura guidata posizione ventilatore	No	Sì / No	
16	Output segnale			
16.1	Output segnale	Contatto esterno 24V	Off / Condizione solo filtro / Condizione solo guasto/ Condizione filtro e guasto/ 24V	Connettore X19
17	Standby			
17.1	Spegnimento apparecchio	No	Sì / No	

13.2 Valori di impostazione apparecchio con pcb Plus

I seguenti valori di impostazione sono per un apparecchio Flair 400 con pcb Plus.

Pass. n.	Descrizione	Impostazione di fabbrica	Intervallo di impostazione	Commento
9	Contatti interruttore			
9,1	Contatto di chiusura o di apertura 1	Chiusura	Chiusura / Apertura	
9,2	Contatto interruttore controllo 1	Off	Off On Requisiti per bypass soddisfatti Valvola bypass aperta Valvola esterna aperta	
9,3	Contatto 1 Azione ventilatore aria di mandata	Ventilatore spento	Ventilatore spento Ventilatore al minimo Ventilatore impostato su 1 Ventilatore impostato su 2 Ventilatore impostato su 3 Ventilatore al passaggio 0 Ventilatore secondo interruttore multiplo Ventilatore al massimo Nessun controllo ventilatore aria di mandata	
9,4	Contatto 1 Azione ventilatore di estrazione	Ventilatore spento	Ventilatore spento Ventilatore al minimo Ventilatore impostato su 1 Ventilatore impostato su 2 Ventilatore impostato su 3 Ventilatore al passaggio 0 Ventilatore secondo interruttore multiplo Ventilatore al massimo Nessun controllo ventilatore di estrazione	
9,5	Contatto di chiusura o di apertura 2	Chiusura	Chiusura / Apertura	
9,6	Contatto interruttore controllo 2	Off	Off On Requisiti per bypass soddisfatti Valvola bypass aperta Valvola esterna aperta	
9,7	Contatto 2 Azione ventilatore aria di mandata	Ventilatore spento	Ventilatore spento Ventilatore al minimo Ventilatore impostato su 1 Ventilatore impostato su 2 Ventilatore impostato su 3 Ventilatore al passaggio 0 Ventilatore secondo interruttore multiplo Ventilatore al massimo Nessun controllo ventilatore aria di mandata	

Pass. n.	Descrizione	Impostazione di fabbrica	Intervallo di impostazione	Commento
9,8	Contatto 2 Azione ventilatore di estrazione	Ventilatore spento	Ventilatore spento Ventilatore al minimo Ventilatore impostato su 1 Ventilatore impostato su 2 Ventilatore impostato su 3 Ventilatore al passaggio 0 Ventilatore secondo interruttore multiplo Ventilatore al massimo Nessun controllo ventilatore di estrazione	
10	0 - 10 V.			
10,1	Modalità ingresso 1	Off	On / Off	
10,2	alimentazione di rete minima ingresso 1	0 V	0V / 10V	Connettore X-12
10,3	alimentazione di rete massima ingresso 1	10V	0V / 10V	
10,4	Modalità ingresso 2	Off	On / Off	
10,5	alimentazione di rete minima ingresso 2	0 V	0V / 10V	Connettore X-13
10,6	alimentazione di rete massima ingresso 2	10V	0V / 10V	
11	Scambiatore di calore Geo			
11,1	Spegnere e accendere	Off	On / Off	
11,2	Interruttore temperatura 1	5 °C	0,0 °C / 10,0 °C	
11,3	Interruttore temperatura 2	25 °C	15,0°C / 40,0 °C	
11,4	Controllo modalità valvola 24 volt	Chiuso	Aperto / Chiuso	
11,5	Controllo valvola	Uscita relè 1	Uscita relè 1/ Uscita relè 2/ Uscita analogica 1/ Uscita analogica 2	

14 Dichiarazione di conformità

Questa dichiarazione di conformità viene rilasciata sotto la sola responsabilità del produttore.

Produttore: **Brink Climate Systems B.V.**
Indirizzo: **Casella postale 11
NL-7950 AA, Staphorst, (Paesi Bassi)**
Prodotto: **Flair 400**

Il prodotto sopra indicato è conforme alle seguenti direttive:

- ◆ 2014/35/EU (OJEU L 96/357; 29-03-2014)
- ◆ 2014/30/EU (OJEU L 96/79; 29-03-2014)
- ◆ 2009/125/EU (OJEU L 285/10; 31-10-2009)
- ◆ 2017/1369/EU (OJEU L 198/1; 28-07-2017)
- ◆ RoHS 2011/65/EU (OJEU L 174/88; 01-07-2011)

Il prodotto sopra indicato è conforme alle seguenti direttive:

- ◆ EN IEC 55014-1: 2021
- ◆ EN IEC 55014-2: 2021
- ◆ EN IEC 61000-3-2: 2019 + A1:2021
- ◆ EN 61000-3-3: 2013 + A1:2019 + A2:2021
- ◆ EN 60335-1: 2012 + AC:2014 + A11:2014 + A13:2017 + A1:2019 + A2:2019 + A14:2019 + A15:2021
- ◆ EN 60335-2-40: 2003 + A11:2004 + A12:2005 + AC:2006 + A1:2006 + A2:2009 + AC:2010 + A13:2012
- ◆ EN 62233: 2008 + AC:2008

Staphorst, 07-06-2023



A. Hans
Amministratore delegato

15 Valori ERP

Scheda tecnica Flair 400 in conformità con Ecodesign (ErP), n. 1254/2014 (Allegato IV)					
Produttore:		Brink Climate Systems B.V.			
Modello:		Flair 400			
Zona climatica	Tipo di controllo	Valore SEC in kWh/m ² /a	Classe SEC	Consumo di elettricità annuale (AEC) in kWh	Risparmio di calore annuale (AHS) in kWh
Temperata	Manuale	-40,68	A	258	4646
	Timer	-41,33	A	237	4658
	1 sensore (RV/CO ₂ /VOC)	-42,54	A+	199	4684
	2 o più sensori (RV/CO ₂ /VOC)	-44,65	A+	135	4735
Freddo	Manuale	-79,74	A+	795	9088
	Timer	-80,50	A+	774	9113
	1 sensore (RV/CO ₂ /VOC)	-81,96	A+	736	9163
	2 o più sensori (RV/CO ₂ /VOC)	-84,56	A+	672	9263
Caldo	Manuale	-15,68	E	213	2101
	Timer	-16,26	E	192	2106
	1 sensore (RV/CO ₂ /VOC)	-17,33	E	154	2118
	2 o più sensori (RV/CO ₂ /VOC)	-19,16	E	90	2141
Tipo di unità di ventilazione:		Apparecchio per la ventilazione bilanciata di edifici residenziali con recupero di calore			
Ventilatore:		Ventilatore EC con controllo variabile illimitato			
Tipo dello scambiatore di calore:		Scambiatore di calore in plastica a recupero a flussi opposti incrociati			
Efficienza termica:		92 %			
Portata in volume dell'aria massima:		400 m ³ /h			
Potenza nominale massima:		178 W			
Livello di potenza sonora Lwa:		50 dB(A)			
Portata in volume dell'aria di riferimento:		280 m ³ /h			
Pressione di riferimento:		50 Pa			
Potenza di ingresso specifica (SEL):		0,17 Wh/m ³			
Fattore di controllo:		1.0 in combinazione con commutatore			
		0.95 in combinazione con controllo orologio			
		0.85 in combinazione con 1 sensore			
		0.65 in combinazione con 2 o più sensori			
Perdita*	Interna	0,6 %			
	Esterna	0,9 %			
Posizione indicazione filtro sporco:		Sul display dell'apparecchio / sul commutatore (LED) / sul Brink Air Control. Attenzione! Per un'efficienza energetica ottimale e un corretto funzionamento è necessario ispezionare, pulire o sostituire regolarmente il filtro.			
Indirizzo Internet per le istruzioni di assemblaggio:		https://www.brinkclimatesystems.nl/support/downloads			
Bypass:		sì, 100% bypass			

* Misurazioni eseguite da TZWL secondo lo standard EN 13141-7

Classificazione a partire dall'1 gennaio 2016	
Classe SEC ("zona di condizioni climatiche medie")	SEC in kWh/m ² /a
A+ (efficienza massima)	SEC < -42
A	-42 ≤ SEC < -34
B	-34 ≤ SEC < -26
C	-26 ≤ SEC < -23
D	-23 ≤ SEC < -20
G (efficienza minima)	-20 ≤ SEC < -10

16 Riciclaggio

Riciclaggio

Questo apparecchio è stato realizzato con materiali sostenibili.
Smaltire l'imballaggio in maniera responsabile e nel rispetto delle
disposizioni di legge locali.





Brink Climate Systems B.V.

Wethouder Wassebaliestraat 8, NL-7951SN Staphorst

T: +31 (0) 522 46 99 44

E: info@brinkclimatesystems.nl

www.brinkclimatesystems.nl