



*Air for life*

## Paigaldusjuhised

Flair 325 2-2

Eesti





# Paigaldus- ja kasutusjuhend

Soojustagastusseade:

Flair325 2-2



Hoida seadme lähedal

Vähemalt 8-aastased lapsed, vaimu- või füüsilise puudega inimesed ning ebapiisavate teadmiste või kogemustega inimesed võivad seadet kasutada üksnes vastutava täiskasvanu järelevalvel või pärast juhendamist seadme ohutuks kasutamiseks ja ohtudest teavitamist.

Nooremaid kui 3-aastaseid lapsi ei tohi seadme lähedusse lubada muidu kui pideval järelevalvel.

3- kuni 8-aastased lapsed võivad seadet üksnes sisse ja välja lülitada, kui neid on selgelt juhendatud seadme ohutuks kasutamiseks ning nad mõistavad seadmega seotud ohte ning ainult tingimusel, et seade on paigutatud ja paigaldatud normaalsesse kasutamisasendisse. 3- kuni 8-aastased lapsed ei või toitekaabli pistikut pistikupesasse panna, seadet puhastada ega seadistada ega teha seadmega hooldustoiminguid, mida tavaliselt teeks kasutaja. Lapsed ei tohi seadmega mängida.

**Kui vajate uut toitejuhet, tellige see alati ettevõttelt Brink Climate Systems B.V..  
Ohtlike olukordade vältimiseks tohib kahjustatud toiteühendust parandada ainult kvalifitseeritud spetsialist!**

Riik: EE

# Sisukord

1	Tarnimine. . . . .	5	11.1.5	Täiendava juhtmevabased kontrolleriit andureid . . . . .	42
1.1	Tarnekomplekt. . . . .	5	11.2	Seadme Brink Air Control ühendamine. . . . .	43
2	Üldine. . . . .	6	11.3	Niiskusanduri ühendamine. . . . .	44
3	Versioon. . . . .	7	11.4	CO <sub>2</sub> anduri(te) ühendamine. . . . .	45
3.1	Tehniline teave. . . . .	7	11.5	Nõudluspõhine ventilatsioon 2.0. . . . .	46
3.2	Ühendused ja mõõtmed. . . . .	8	11.6	Järelsoojendi ühendamine. . . . .	47
3.3	Seadme koostejoonis. . . . .	10	11.7	Eelsoojendi ühendamine. . . . .	48
4	Kasutamine. . . . .	11	11.8	Geo-soojusvaheti ühendamine. . . . .	49
4.1	Kirjeldus. . . . .	11	12	Tehniline hooldus. . . . .	50
4.2	Möödavool. . . . .	11	12.1	Koostejoonis. . . . .	50
4.3	Külmumiskaitse. . . . .	12	12.2	Varuosad. . . . .	51
4.4	Plus-versioon. . . . .	12	13	Seadete väärtused. . . . .	53
5	Paigaldamine. . . . .	13	13.1	Standardseadme seadistusväärtused. . . . .	53
5.1	Paigaldamisest üldiselt. . . . .	13	13.2	Plus-PCB-ga seadme seadistusväärtused. . . . .	56
5.2	Seadme paigutamine. . . . .	13	14	Vastavusdeklaratsioon. . . . .	58
5.3	Kondensvee toru ühendamine. . . . .	14	15	Energiamõju iseloomustavad väärtused. . . . .	59
5.4	Õhukanalite ühendamine. . . . .	15	16	Ringlussevõtmine. . . . .	61
5.5	Elektriühendused. . . . .	16			
5.5.1	Toitepistikü ühendamine. . . . .	16			
5.5.2	Pöördlüüti ühendamine. . . . .	16			
5.5.3	eBus-tarviku ühendamine. . . . .	17			
5.5.4	24-voldine pistikupesä. . . . .	17			
5.5.5	Niiskusanduri ühendamine. . . . .	17			
5.5.6	SisemiseBusi ühendamine. . . . .	17			
5.5.7	Signaaliväljundi ühendamine. . . . .	17			
5.5.8	ModBusi ühendamine. . . . .	17			
5.5.9	Seadmete sidestamine Sisemise Busiga. . . . .	18			
6	Ekraan. . . . .	19			
6.1	Ekraani üldine kirjeldus. . . . .	19			
6.2	Ekraani paigutus. . . . .	20			
6.3	Ekraani teave. . . . .	23			
7	Seadme käivitamine. . . . .	24			
7.1	Seadme sisse ja välja lülitamine. . . . .	24			
7.2	Õhu voolumahu seadistamine. . . . .	24			
7.3	Muud paigaldaja määratavad sätted. . . . .	25			
7.4	Tehasesätted. . . . .	25			
8	Tõrge. . . . .	26			
8.1	Tõrgete analüüs. . . . .	26			
8.2	Ekraani koodid. . . . .	26			
9	Hooldus. . . . .	29			
9.1	Filtri puhastamine. . . . .	29			
9.2	Sifooni hooldus. . . . .	30			
9.3	Hooldus. . . . .	31			
10	Elektriskeem. . . . .	35			
11	Elektriühendused tarvikutega. . . . .	37			
11.1	Pöördlüüti ühendamine. . . . .	37			
11.1.1	Filtrinäidikuga pöördlüüti ühendamine. . . . .	38			
11.1.2	Traadita (filtrinäidikuta) kaugjuhtimispuldi ühendamine. . . . .	39			
11.1.3	Täiendava filtrinäidikuga pöördlüüti ühendamine. . . . .	40			
11.1.4	Täiendava filtrinäidikuga pöördlüüti ühendamine. . . . .	41			

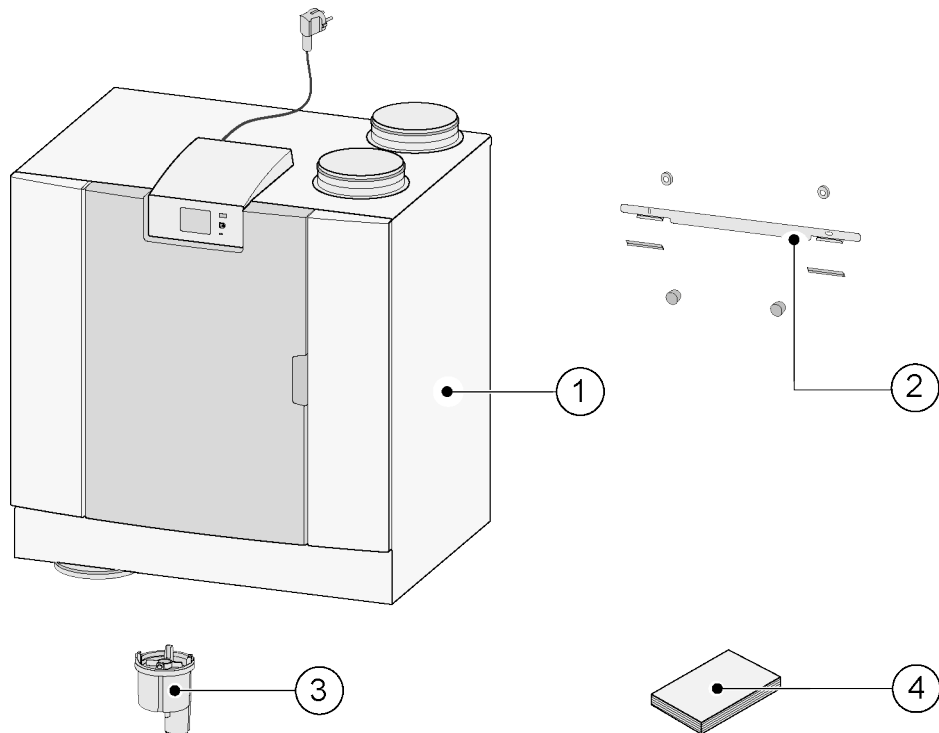
# 1 Tarnimine

## 1.1 Tarnekomplekt

Enne soojustagastusseadme paigaldamise alustamist kontrollige, et see on tarnitud tervikliku komplektina ja pole viga saanud.

*Soojustagastusseadme Flair tarnekomplektis on järgmised osad:*

1. Soojustagastusseade
2. Seinakinnituskomplekt:
  - 1 kinnituskomplekt
  - 2 kaitsekorki
  - 2 kummiriba
  - 2 kummirõngast
3. Sifoon
4. Dokumentatsioon:
  - 1 paigaldusjuhend
  - 1 kasutusjuhend



# 2 Üldine

Mudel Flair 325 2-2 on ventilatsiooniseade soojustagastusega elamute tasakaalustatud ventilatsiooni jaoks.

*Omadused:*

- Maksimaalne maht 325 m<sup>3</sup>/h
- Efektiivne plastist soojusvaheti
- Filtrid ISO-jämedusega 60%
- Elektriline eelsoojendusmoodul
- Automaatne möödavoolusulgur
- Puutekraan
- Reguleeritav õhukogus
- Filtrinäidik seadmel endal ja võimalik lisada filtrinäidik pöördlülitile
- Automaatne külmumiskaitse koos eelsoojendusmooduliga
- Vaikne
- Voolumahu pidevjuhtimine

*Mudel Flair 325 2-2 on saadaval ühte tüüpi:*

- **"Flair 325 2-2"**

Flair 325 2-2 jaoks on saadaval valikuline Plus PCB, millel on rohkem funktsioone/ühendusvõimalusi (> [Plus-versioon](#) lk 12, [Elektriskeem](#) lk 35).

Mudel Flair 325 2-2 on saadaval **vasaku-** ja **paremakäelise** versioonina; vasaku- ja paremakäelist mudelit ei ole võimalik ümber muuta.

Õigete ühenduskanalite ja mõõtmete jaoks (> [Ühendused ja mõõtmed](#) lk 8).

Kui soovite jätkata tasakaalustatud ventilatsiooni temperatuuril alla -15 ° C, on soovitatav kasutada täiendavat eelsoojendit.

Kui seade on paigutatud kohta, kus pikka aega on oodata väga külma välisõhku (<-25 ° C), tuleb alati paigaldada täiendav eelsoojendi (vt → [Eelsoojendi ühendamise](#) lk 48 )!

Seade on varustatud ühendusvalmis 230 V toitepistikuga.

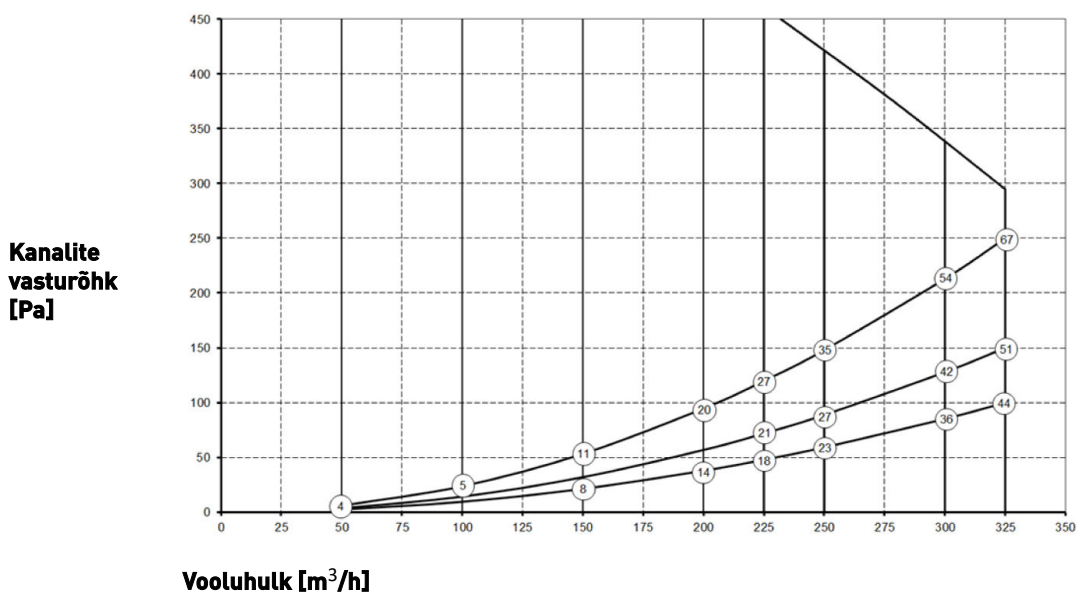
# 3 Versioon

## 3.1 Tehniline teave

Flair 325 2-2										
Toitepinge [V/Hz]	230 V / 50 Hz									
Mõõtmed (l × k × s) [mm]	750 × 710 × 560									
Õhukanali läbimõõt [mm]	ø160									
Kondensvee toru välisläbimõõt [mm]	ø32									
Kaal [kg]	37									
Filtriklass	ISO jämedus 60% (valikuliselt sissepuhkefilter ISO ePM1.0 50%)									
Ventilaatori seaded (tehaseseaded)	0	1	2	3	max					
Tehaseade [m <sup>3</sup> /h]	50	100	150	250	325					
Kanalite lubatav vasturõhk [Pa]	2	6	9	24	21	53	59	148	100	250
Nimivõimsus (v.a eelsoojendi) [W]	6,1	6,6	7,9	10,3	15,1	21,0	46,6	69,1	87,5	133,4
Nimivoolutugevus (v.a eelsoojendi) [A]	0,08	0,08	0,09	0,11	0,15	0,21	0,41	0,59	0,73	1,07
Max voolutugevus (eelsoojendi sisse lülitatud) [A]	6									
Nimivõimsus eelsoojendi [W]	1000									
Cos φ	0,341	0,343	0,389	0,394	0,430	0,439	0,492	0,507	0,521	0,542
Müravõimsus										
Ventilatsiooniõhu vooluhulk [m <sup>3</sup> /h]				100	150	150	200	200	250	325
Müravõimsustase Lw(A)	Staatiline rõhk [Pa]			25	25	50	50	100	150	150
	Korpusest kiirgus [dB(A)]			27	34	35	40	41	46	51
	Elamust väljuv kanal [dB(A)]			32	40	38	46	44	49	55
	Elamusse sisenev kanal [dB(A)]			44	49	51	55	57	62	69

\*) Kanalimüra koos lõppkorrektsiooniga

Praktikas mõõdetav väärtus võib mõõtmistulemuste tolerantsi tõttu erineda kuni 1dB(A) võrra.



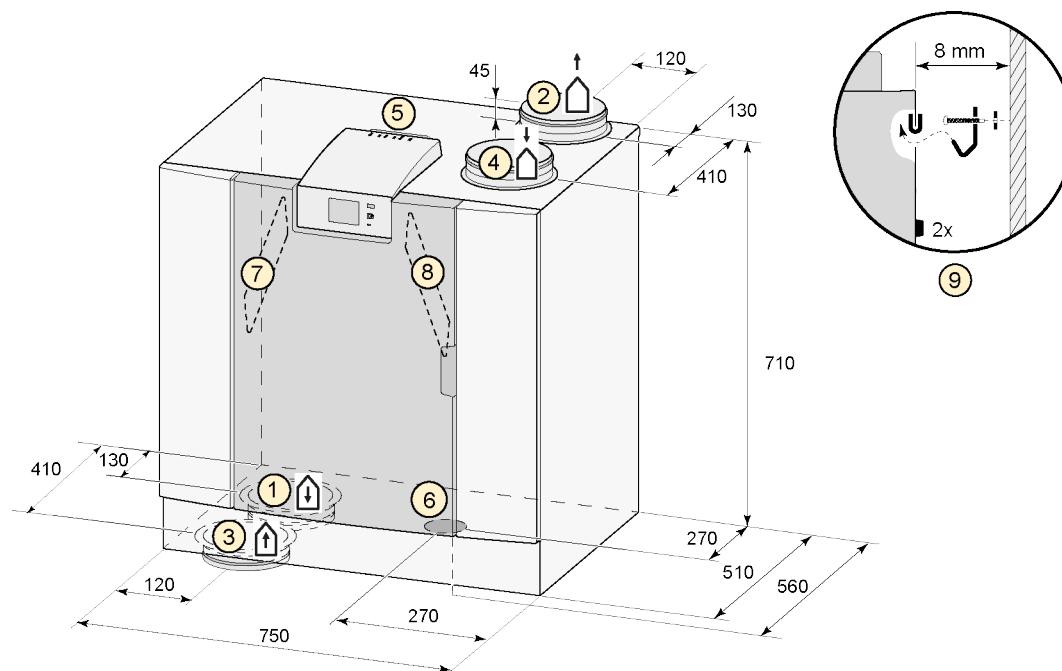
### Märkus:

Ringiga ümbritsetud väärtus on ühe ventilaatori võimsus (vattides).

## 3.2 Ühendused ja mõõtmed

Seade Flair on saadaval vasaku- ja paremakäelises versioonis. Vasakukäelise versiooni puhul on „soojad“ ühendused (elamust väljuv 3 ja elamusse suunduv 1) seadme vasakul küljel ning kondensvee toru paigaldatakse seadme all olevale parempoolsele avale. Paremakäelise versiooni puhul on „soojad“ ühendused (1 ja 3) seadme paremal küljel.

### Vasakukäeline versioon

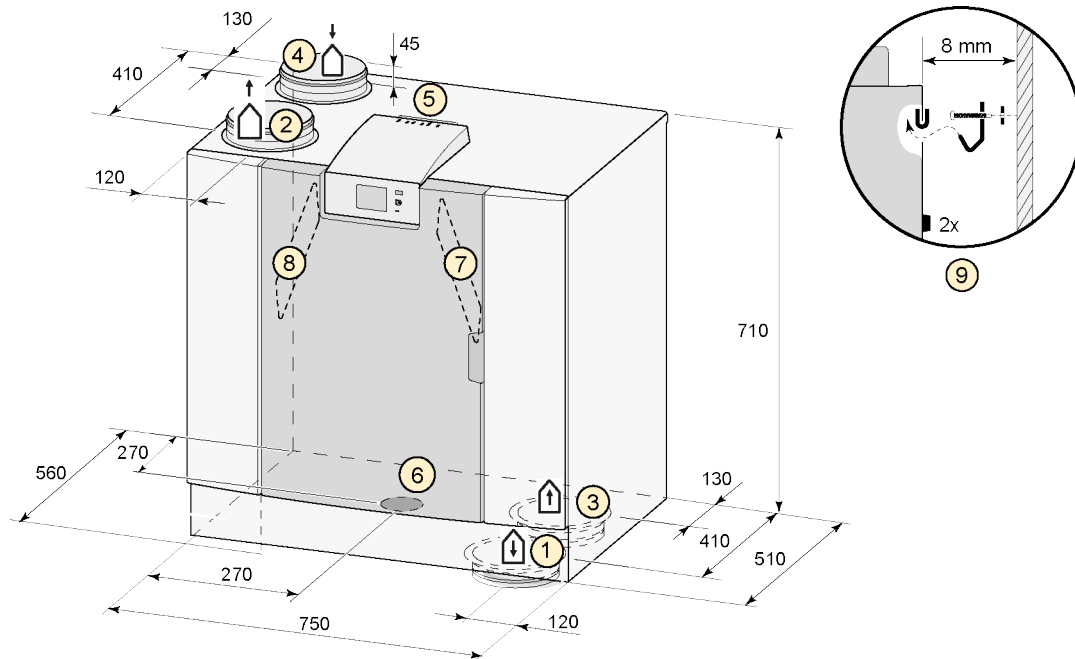


Kõik mõõtmed on millimeetrites. Kõigi õhukanalite läbimõõt on 160 mm

<b>1</b>	Elamusse	
<b>2</b>	Õue	
<b>3</b>	Elamust	
<b>4</b>	Õuest	
<b>5</b>	Elektriühendused	
<b>6</b>	Sifooni ühendus	
<b>7</b>	Väljapuhkefilter	
<b>8</b>	Sissepuhkefilter	



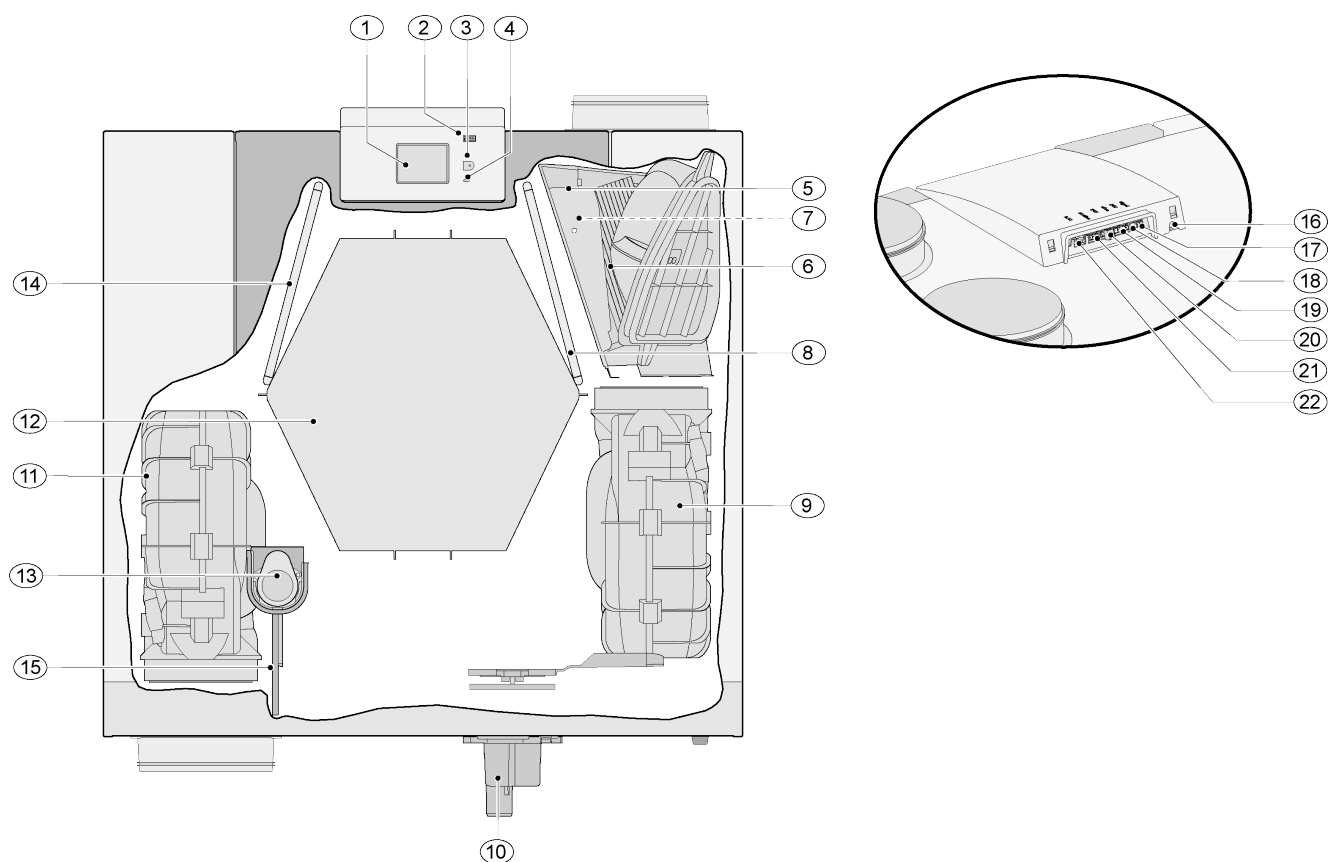
Paremakäeline versioon



Kõik mõõtmed on millimeetrites. Kõigi õhukanalite läbimõõt on 160 mm

<b>1</b>	Elamusse	
<b>2</b>	Õue	
<b>3</b>	Elamust	
<b>4</b>	Õuest	
<b>5</b>	Elektriühendused	
<b>6</b>	Sifooni ühendus	
<b>7</b>	Väljapuhkefilter	
<b>8</b>	Sissepuhkefilter	

### 3.3 Seadme koostejoonis



Ülal on kujutatud seadme vasakukäelist versiooni: paremakäelise versiooni puhul paiknevad eelsoojendi ühendus, möödavooluklapp ja sifooni ühendus peegelpildis.

1	Puutekraan	12	Soojusvaheti
2	USB-port (X13)	13	Mootoriga möödavooluklapp
3	Diagnostikapistikupesa	14	Väljapuhkefilter
4	LED-näidik	15	Möödavooluklapp
5	Ülekuumenemiskaitsega eelsoojendi	16	Toitekaabel, 230 volti
6	Eelsoojendi	17	Relee väljund (X19)
7	Temperatuuriandur	18	24-voldine pistikupesa (X18)
8	Sissepuhkefilter	19	eBus-pistikupesa (X17)
9	Väljapuhkeventilaator	20	24-voldine pistikupesa (X16)
10	Sifooni	21	Modbus-/Sisemisebus-pistikupesa (X15)
11	Sissepuhkeventilaator	22	Pöördlüli pistikupesa (X14)

# 4 Kasutamine

## 4.1 Kirjeldus

Seade tarnitakse sisselülitamisvalmis konfiguratsioonis ning töötab automaatselt vaikeseadistuses. Soe siseõhk soojendab enne õue juhtimist värsket jahedamat välisõhku. See säästab eluruumide õhutamisel soojusenergiat.

Seadmel on 4 ventilatsiooniaset. Õhu voolumaht on iga ventilatsioonitaseme jaoks seadistatav. Voolumahu pidevjuhtimise süsteem tagab sisse- ja väljapuhkeventilaatori vooahtude tasakaalu sõltumata vasturõhust. Kui seadmega ei ole ühendatud väliseid juhtseadmeid, siis saab ventilatsioonitaseme valida puutekraanil. Väliseks juhtseadmeks võib valida näiteks neljaasendilise lüliti (→ [Täiendava filtrinäidikuga pöördlüli ühendamine](#) lk 40), kuid võimalik on juhtimiseks kasutada ka seadet Brink Air Control (→ [Seadme Brink Air Control ühendamine](#) lk 43), CO<sub>2</sub> andureid (→ [CO<sub>2</sub> anduri\(te\) ühendamine](#) lk 45), niiskusandurit (→ [Niiskusanduri ühendamine](#) lk 44) või rakendust Brink.

## 4.2 Mõödavool

100% mõödavoolu rakendamisel kasutatakse ventilatsiooniks soojusvahetis soojendamata välisõhku. Jaheda välisõhu sissejuhtimine võib olla iseäranis soovitatav suveöödel. Sel juhul on elamu sooja siseõhu jahedama välisõhuga vahetumise kiirus maksimaalne.

Mõödavoolusulgur avaneb või sulgub automaatselt, kui täidetud on teatud tingimused (mõödavoolutingimused leiate allolevast tabelist).

Mõödavoolusulguri seadistamiseks järgige seadistusmenüüs (→ [Standardseadme seadistusväärtused](#) lk 53) punkte 2.1 kuni 2.6.

### **Mõödavoolusulguri eeltingimused**

<b>Mõödavoolusulgur avatud</b>	<ul style="list-style-type: none"><li>▪ Välistemperatuur on üle 10 °C (seadistatav vahemikus 7 °C kuni 15 °C punktis 2.3) <b>ja</b></li><li>▪ elamu sisetemperatuur on välistemperatuurist kõrgem <b>ja</b></li><li>▪ elamu temperatuur on üle 24 °C (seadistatav vahemikus 15 °C kuni 35 °C punktis 2.2).</li></ul>
<b>Mõödavooluklapp suletud</b>	<ul style="list-style-type: none"><li>▪ Välistemperatuur on alla 10 °C (seadistatav vahemikus 7 °C kuni 15 °C punktis 2.3) <b>või</b></li><li>▪ elamu sisetemperatuur on välistemperatuurist madalam või</li><li>▪ elamu sisetemperatuur on madalam kui seadistusmenüü punktis 2.2 seadistatud temperatuur miinus temperatuuri tolerants (punkt 2.4).</li></ul>

Seadmel on funktsioon Bypass boost (Tugevdatud mõödavool). Kui see funktsioon on (punktis 2.5) sisse lülitatud, siis suurendatakse mõödavoolusulguri avanemisel ventilatsiooniõhu voolumaht automaatselt maksimaalseks (seadistatav punktis 2.6).

## 4.3 Külumiskaitse

Selleks, et vältida külma ilmaga soojusvaheti külmumist, on seadmel külumiskaitsefunktsioon.

Temperatuuridurid mõõdavad seadme temperatuuri, vajaduse korral lülitub eelsoojendi sisse. Väga külma ilmaga, kui eelsoojendi võimsusest ei piisa, loob seade järk-järgult õhuvoolubilansi (tasakaalustamatuse).

Tarkvara tunneb seadme ära.

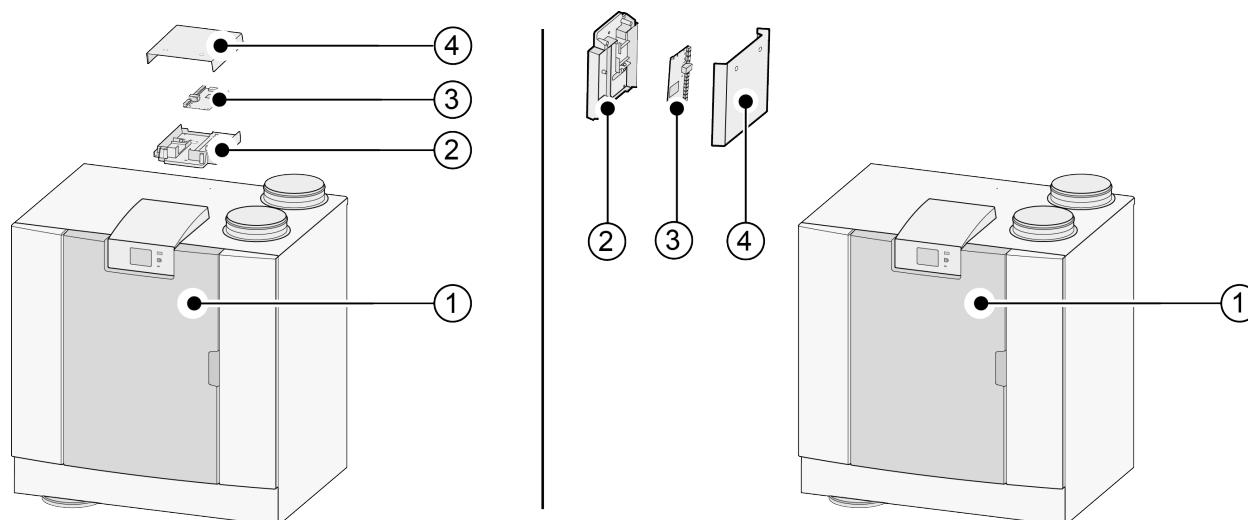
## 4.4 Plus-versioon

Kõiki standardseadmeid saab muuta Plus versiooniks, kasutades pcb täienduskomplekti Plus.

Selle valikulise juhtplaadiga (Plus pcb) varustatud seadmel on erinevate rakenduste jaoks rohkem ühendusi.

Täiendav PCB paikneb seadme ülaosas peamise PCB taga plastkorpuses.

Võimalik on Plus-PCB koos korpusega seadmest eemaldada ning paigaldada see näiteks soojustagastist eemale eraldi seinale. See võib tulla kasuks teatud olukordades, näiteks kui Plus-PCB WiFi-signaal on nõrk.



1 = Seade <Model 325 2-2>, millele on paigaldatud standard-PCB

2 = Plus-PCB paigaldusalus

3 = Plus-PCB

4 = Plus-PCB kate

# 5 Paigaldamine

## 5.1 Paigaldamisest üldiselt

*Seadme paigaldamine:*

1. Seadme paigutamine (→ [Seadme paigutamine](#) lk 13 )
2. Sifooni ja kondensaadi äravoolu ühendamine (→ [Kondensvee toru ühendamine](#) lk 14)
3. Õhukanalite ühendamine (→)
4. Elektriühendused (→ [Elektriühendused](#) lk 16)

*Paigaldamisel tuleb järgida alljärgnevaid nõudeid:*

- Elamute ventilatsioonisüsteemide kvaliteedinõuded, ISSO 61.
- Elamute tasakaalustatud ventilatsioonisüsteemide kvaliteedinõuded, ISSO 62
- Elamute ventilatsioonisüsteemidele kohalduvad eeskirjad.
- Madalpingepaigaldiste ohutusnõuded.
- Elamute kanalisatsioonisüsteemide ühendamise eeskirjad.
- Elektrivõrgu teenuseosutaja lisanõuded.
- Paigaldamise määrused seadmele Flair 325 2-2.
- Peale ülalnimetatud kohustuslike ja soovituslike projekteerimis- ja paigaldusnõuete tuleb järgida riiklikke ehitus- ja ventilatsioonieskirju.

## 5.2 Seadme paigutamine

Seadme Flair 325 2-2 (Plus) võib paigaldada seinale, kasutades kaasas olevat kinnituskomplekti. Selleks, et seadme vibratsioon saaks piisavalt summutatud, tuleb seade paigaldada tugevale seinale massiga vähemalt 170 kg/m<sup>2</sup>. Kipsplaatsein ega metallkarkass-sein selleks ei sobi! Kui kergemale seinale paigaldamine on vältimatu, tuleb tugevduseks paigaldada topeltpaneelid või lisakarkass. Võimalik on tellida alusplatvorm põrandale paigaldamiseks (põrandale kehtib sama massinõue).

*Peale selle tuleb arvesse võtta järgmisi asjaolusid.*

- Seade tuleb paigaldada külmumisvabasse isoleeritud ruumi (>10 °C), et vältida näiteks kondensaadi äravoolu jäätumist.
- Seade tuleb paigaldada horisontaalselt.
- Seadet ei tohi paigutada suure kondensaaditasemega ruumi (nagu näiteks vannituba).
- Ruum, kuhu seade paigaldatakse, peab olema piisavalt õhutatav, sest vastasel juhul tekib seadme välispinnale kondensvesi.
- Ruumis, kuhu seade paigaldatakse, peab olema võimalus kondensvee toru ühendamiseks piisavalt madalal paikneva äravoolusifooniga.
- Uuselamutel tuleb enne kasutuselevõtmist lasta kuivada, et betoonist ja muudest ehitusmaterjalidest eralduv niiskus ei koguneks siseruumidesse.
- Seadme ees peab olema vähemalt 70 cm vaba ruumi ja ruumi kõrgus peab olema vähemalt 1,8 m.
- Seadme kohal peab olema vähemalt 25 cm vaba ruumi seadme ühendamiseks ja PCB-ga seotud hooldustoimingute tegemiseks. Ümbritsev temperatuur peab olema vahemikus +10 °C kuni + 40 °C.

## 5.3 Kondensvee toru ühendamine

Seadme Flair kondensvee äravooluava paikneb seadme all. Kondensaadi ärajuhtimiseks paigaldatakse toru. Sifoon (sisseehitatud õhutiga) on seadmega eraldi kaasas ning paigaldaja peab selle ise seadme alla paigaldama (bajonettliide). Sifooni liitmiku välisläbimõõt on 32 mm. Sifoon ühendatakse elamu kanalisatsioonisüsteemiga. Soovitav on paigalda kanalisatsioonisüsteemi ja sifooni vahele haisulukk, et vältida ebameeldivat lõhna.



### Oluline!

Seadme Flair 325 2-2 vasakpoolse versiooni korral asub kondensaadi väljalaske ühendus alumise paneeli paremas alanurgas ja seadme Flair 325 2-2 parempoolse versiooni korral kondensaadi väljajuhtimine ühendus asub alumise paneeli vasakus alanurgas l ( → [Ühendused ja mõõtmed](#) lk 8 )

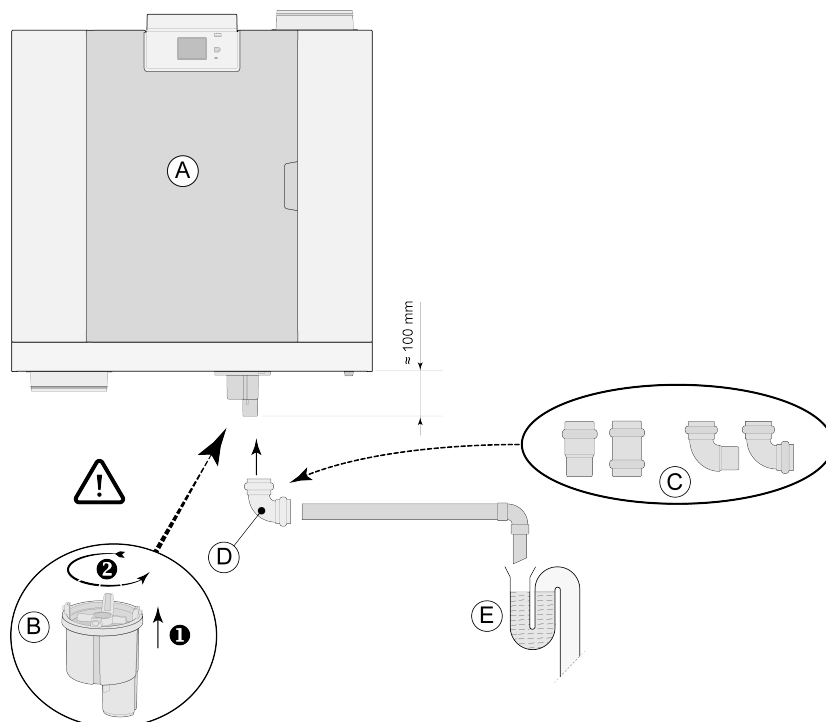
Seadme all on kaks kondensvee äravooluava ning neid ei tohi ära vahetada!

Ärge kunagi eemaldage kasutamata kondensaadi väljalaskeühenduselt tihenduskorki!

Soovitav on kasutada tihendiga 32 mm liitmikku (HT DN32) (ei ole seadmega kaasas), et sifooni oleks lihtsam puhastada.

**Oluline:** Ühendamisel lisage kummist rõngastihendile sobivat määrdeainet, näiteks neutraalse pH-ga vaseliini. Seadme hooldamisel tuleb liitmik lahti ühendada! Kondensvee toru ei tohi sifooni külge kittida.

Kondensvee torudena võib kasutada nii rõngastihendiga põlvtorusid kui ka sirgeid torusid. Libistage rõngastihendiga kondensvee toru piisavas pikkuses sifooni väljundliitmikule.



- A = Tooted Flair 325 2-2 paremakäeline versioon
- B = Sifooni paigaldamine seadme Flair alla
- C = Rõngastihendiga HT DN32 kondensvee torude näited
- D = Lahtivõetav ühendusülili
- E = Haisuluku näide

## 5.4 Õhukanalite ühendamine

Kõik õhukanalid tuleb paigaldada õhutihedalt. Seadme Flair õhukanalitel on standardvarustuses rõngastihendid.

Selleks, et vältida kondensvee moodustumist seadme Flair välisõhu sissevoolukanali ja siseõhu väljavoolukanali välispinnal, tuleb need kanalid seadmeni niiskuskindlalt isoleerida. Kui kasutate soojusisolatsiooniga torusid, ei ole täiendav isoleerimine vajalik.

Selleks, et mitte ületada maksimaalset mürataset 30 dB(A), tuleb hinnata, kas konkreetses paigaldises tuleks rakendada täiendavaid meetmeid müra vähendamiseks. Selleks, et vältida ventilaatorimüra kandumist kanalites elamusse ja elamust välja, on vaja vähemalt 1 m pikkuseid summuteid, kuid vaja võib olla ka täiendavaid meetmeid.

Vältige sisse- ja väljapuhkekanalite ristsidestust, paigaldades ventilatsioonivadi eraldi harud. Vajadusel tuleb sissepuhkekanalid soojuslikult isoleerida, näiteks kui need on paigaldatud väljapoole isoleeritud šahti.

Sissepuhkekanali õhuvõtuava tuleb paigutada elamu põhjaküljele, eelistatavalt seinale või eendi alla.

Väljapuhkeõhk tuleb juhtida katusest läbi nii, et katusealuses ei moodustuks kondensvett.

Seadme Flair ja katuse läbiviigu vahel tuleb väljapuhkekanal paigaldada nii, et kondensvee moodustumine selle pinnal oleks välistatud.

Kasutage isoleeritud ventilatsiooniga katuseklemmi, mis takistab (triiviva) lume sisseimemist. Mitte mingil juhul ei tohi kasutada katuseklemmi, mis avaneb otse katusekivide kohale.

Müra minimeerimiseks ei tohiks väljapuhkekanali vasturõhk olla suurem kui 100 Pa. Kui kanalisüsteemi vasturõhk ületab ventilaatori jaoks ettenähtud maksimumaset, siis ettenähtud maksimaalset ventilatsioonivõimsust ei saavutata.

Õhukiirused kanalites peavad olema piiratud järgmiste maksimumväärtustega:

Kanalite tüüp	Maksimaalne õhukiirus [m/s]
Kollektiivne kanal	5
Peamine kanal	4
Kanali haru: tarnimine	3
Kanali haru: väljalaskeava	3,5

Sissepuhkekanali õhutusava asukoht tuleb valida kanalisatsiooni tuulutuskorstna suhtes nii, et välistatud oleks ebameeldiva haisu sattumine sissepuhkekanalisse.

Tagasilöögiklapid tuleb paigaldada nii, et välistatud oleks süsteemi saastumine ja tõmbetuule teke. Soovitame kasutada tootja Brink tagasilöögiklappe.

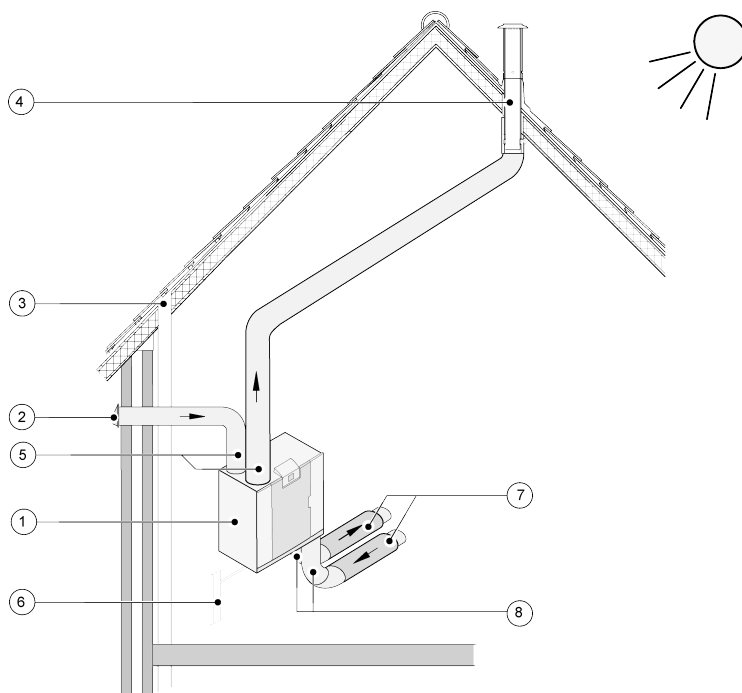
Elastsete summutite paigaldamisel tuleb arvestada, et need tuleb teatud aja järel välja vahetada.

Paigaldage piisavad ülevooluavad, läbimõõt vähemalt 2 cm.



### Tähtis!

Seadme paigaldamisel ja hooldamisel (vt → [Hooldus lk 31](#)) kontrollige, et eelsoojendile poleks kogunenud tolmu ega mustust! Puhastage neid hoolduse ajal hästi.

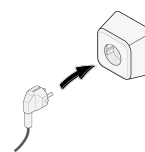


- 1 = Flair 325 2-2 paremakäeline versioon (horizontaalselt paigaldatud)
- 2 = eelistatav sissepuhkeühendus
- 3 = kanalisatsioonituulutus
- 4 = eelistatav väljapuhkekorstna asukoht; kasutage tootja Brink ventilatsiooniotstarbelist isoleeritud läbiviiku
- 5 = soojuslikult isoleeritud toru
- 6 = kondensvee toru
- 7 = summuti(d)
- 8 = elamu ventilatsioonikanalid

## 5.5 Elektriühendused

### 5.5.1 Toitepistiku ühendamine

Seadmega ühendatud toitekaabli pistiku võib ühendada hästi juurdepääsetava kaitsemaandusega elektrivõrgu pistikupesaga. Elektripaigaldis peab vastama elektrivõrgu teenuseosutaja nõuetele.



### 5.5.2 Pöördlüli ühendamine

Pöördlüli (ei ole seadmega kaasas) ühendatakse RJ12-tüüpi moodulpistikupesaga (pistikupesa X14), mis paikneb seadme juhtpaneeli kaane taga. Pöördlüli (→ [Pöördlüli ühendamine](#) lk 37) ühendamise näited. Võimalik on kasutada ka traadita kaugjuhtimispulti (→ [Traadita \(filtrinäidikuta\) kaugjuhtimispuldi ühendamine](#) lk 39) ja korraga mitut pöördlülitit (→ [Täiendava filtrinäidikuga pöördlüli ühendamine](#) lk 40).

4-asendilise lülitiga saab aktiveerida ka 30-minutilise intensiivõhutusrežiimi, keerates lüli vähem kui 2 sekundiks asendisse 3 ja kohe tagasi asendisse 1 või 2. Intensiivõhutusrežiimi tühistamiseks võib keerata lüli kauemaks kui 2 sekundiks asendisse 3 või keerates lüli eemalolekurežiimi (☞).



### 5.5.3 eBus-tarviku ühendamine

eBus-tarviku ühendamiseks on juhtpaneeli kaane taga kahekontaktiline eemaldatav (roheline) pistikupesaga X17. eBus-protokollile võib kasutada näiteks Brink Air Control (→ [Seadme Brink Air Control ühendamine](#) lk 43) ühendamiseks. See pistik on polaarsustundlik. Ühendus ei toimi, kui juhtmed on ühendatud valede kruviühendustega! eBus-pistikupesaga võib ühendada ka valikulise(d) CO<sub>2</sub> anduri(d) või täiendava eBus-eel- või järelsoojendi (→ [Elektriskeem](#) lk 35).

### 5.5.4 24-voldine pistikupesaga

Seadmel on kaks (musta) 24 V väljundit (X16 ja X18), mida saab kasutada tarvikute toiteks. Pistik X-16 on mõeldud valikulise 24 V Plus PCB ühendamiseks. Maksimaalne võimsus on 5 VA väljundi kohta.

### 5.5.5 Niiskusanduri ühendamine

Valikulise hügromeetri võib ühendada standard-PCB pistikupesaga X07. Kasutage hügromeetriga kaasasolevat kaablit. Hügromeetri ühendamiseks pistikupesale X07 juurdepääsemiseks tuleb juhtpaneeli kohal olev kate eemaldada.

Hügromeetri ühendamise kohta lugege siit: → [Niiskusanduri ühendamine](#) lk 44.

### 5.5.6 SisemiseBusi ühendamine

Modbus/Sisemisebus-pistikupesaga X15 (punane) võib kasutada näiteks seadmete sidestamiseks (→ [Seadmete sidestamine Sisemise Busiga](#) lk 18).

Selle pistikupesaga seotud funktsioone saab seadistada seadistusmenüü punktidega 14.1 kuni 14.4.

Kui seadmele paigaldatakse Plus-PCB, siis kasutatakse Plus-PCB ühendamiseks samuti seda punast pistikupesaga X15; sel juhul tuleb pistikupesaga X15 ühendada mitu kaablit.

### 5.5.7 Signaaliväljundi ühendamine

Sinine 2 kruviklemmiga ühendus X19. Seda ühendust kasutatakse filtri- ja tõrketeate edastamiseks.

Filtri- ja tõrketeate tuvastamisel lülitus X19 sulgub. Seda funktsiooni saab seadistada sammus nr 16.1.

### 5.5.8 ModBusi ühendamine

Seadet saab ühendada ModBus-süsteemiga, näiteks hoonehaldussüsteemiga. (Punase) 3-pooluselise pistiku X15 (või UWA2-E PCB punase pistiku X06 versiooniga) abil saab seadme ja ModBusi süsteemi vahel luua ühenduse; (→ [Elektriskeem](#) lk 35) õige ühenduse jaoks.

Jumperite X12, X121 ja X122 õige seadistuse kohta vaadake selgitust koos elektriskeemiga (→ [Elektriskeem](#) lk 35); lisateabe ja õigete modBusi seadistuste saamiseks vaadake eraldi ModBusi juhendit veebisaidil Brink !

Tähelepanu! Kui ModBus on kasutusel, siis ei saa ventilatsioonirežiimi ekraanil ega ühendatud pöördlülitiga muuta. Sel juhul ei toimi ka ühendatud hügromeeter.

## 5.5.9 Seadmete sidestamine Sisemise Busiga

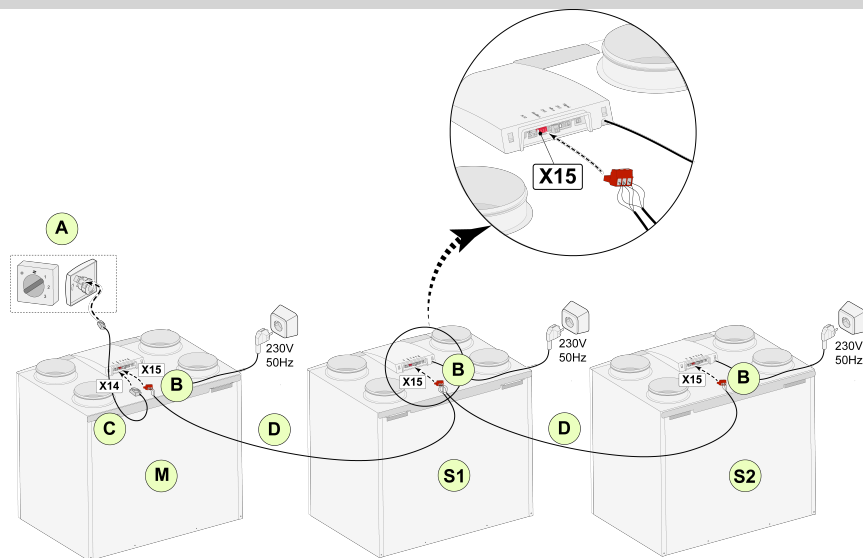


### NB!

Kuna nende kontaktide polaarsus on oluline, ühendage sisemised Bus-kontaktid X15-1 alati üksteisega ning kontaktid X15-2 ja kontaktid X15-3 üksteisega. Kontakte X15-1, X15-2 ja X15-3 ei tohi üksteisega ühendada!

**Märkus:** kui paigaldatud on Plus-PCB, tuleb pistikupesaga X-15 ühendada mitu kaablit.

**Märkus:** Kui sisemiste Bus kaablite kogupikkus ületab 10 m, kasutage X15-2 ja X15-3 ühendamiseks keerdpaarkaablit (keerdpaar on eelistatav ka lühemate kaablite puhul)!



M (põhiseade):

Samm 8.1 – Põhiseade

Samm 14.1 – Sisemise Bus

S1 (alamseade 1):

Samm 8.1 – Alamseade

Samm 14.1 – Sisemise Bus

S2 (alamseade 2):

Samm 8.1 – Alamseade

Samm 14.1 – Sisemise Bus

A = mitmiklüliti

B = 3-pooluseline punane pistik

C = moodulikaabel

D = 3-südamikuline madalpingekaabel

M = põhiseade (näiteks seadme Flair tüüp 4-0)

S1 / S2 = alamseadmed (näiteks seadme Flair tüüp 4-0); ühendage max 10 seadet Sisemise Busi kaudu.

Kõikidel Flair 325 2-2 seadmetel on sama õhuvoolu kiirus kui seadmel, mis on seadistatud kui põhiseade „Master“.

Kõigi seadmete veateated kuvatakse nii põhiseadme kui ka vastava seadme ekraanil.

Kui kasutate Brink Air Control või Brink avakuva, ühendage see alati Põhiseadmega.

Pärast kaablite ühendamist configureerige iga Flair 325 2-2 seade:

- võimaldage „Sisemise Bus“ menüüs 14.1 „Type of Bus connection“ (Bus-ühenduse tüüp), kuhu kohe pärast seda kuvatakse võrgu sümbol.

- configureerige kõik alamid menüüs 8.1 „Appliance setting slave 1, slave 2“ (Seadme seadistus alam 1, alam 2) jne, kus vahetult pärast seda kuvatakse peaseadmele sümbol M ja alamseadmetele sümbol S1, S2

- lülitage kõik seadmed välja ja taas sisse.

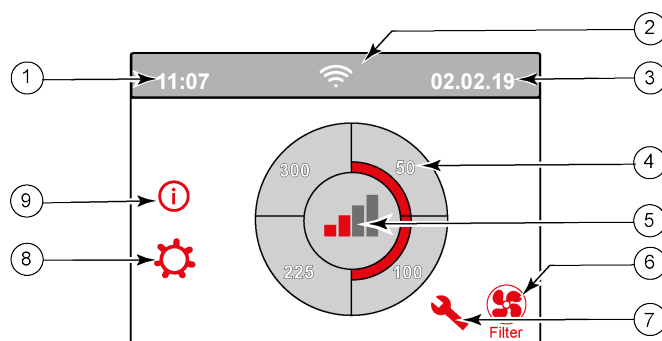
*Märkus. Mis tahes lisatarvikud, nagu niiskusandur, asendilüliti, laiendusplaat või mis tahes eBus-seadmed tuleb ühendada ainult Flair 325 2-2 peaseadme külge.*

# 6 Ekraan

## 6.1 Ekraani üldine kirjeldus

Seadme esiküljel on puuteekraan. Ekraani kasutatakse seadme juhtimiseks ning seadme oleku kohta teabe kuvamiseks. Toite sisselülitamisel kuvatakse esmalt tarkvaraversioon ja seejärel avakuva.

### Avakuva



1 = kellaeg

2 = teave ühenduste kohta (kuvatakse ainult juhul, kui võimalikke ühendusi on)

3 = kuupäev

4 = ventilatsiooniõhu voolumahtu seadistamine; punased vöödid näitavad valitud ventilatsiooniõhu voolumahtu.  
Selles näites on valitud voolumaht 100 m<sup>3</sup>/h

5 = aktiivjuhtimine

6 = filtriteade (kuvatakse ainult juhul, kui see on kohaldatav)\*

7 = tõrketeade (kuvatakse ainult juhul, kui see on kohaldatav)\*

8 = juurdepääs seadistusmenüüle

9 = juurdepääs teabemenüüle


---

\* \* Filtriteade ja tõrketeade kuvatakse ekraanil samas kohas; tõrketeade on prioriteetsem ning seega võib tõrketeade kuvamise ajal tegelikult olla aktiivne ka filtriteade!

---

---

Tehaseseadistuses on menüü inglisekeelne.

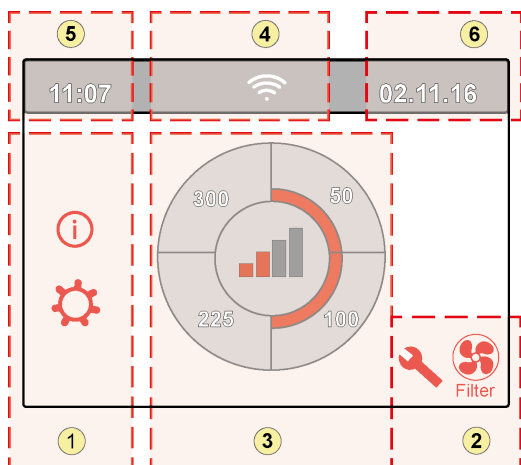
Soovitud keelt ning kuupäeva ja kellaega saab muuta seadistusmenüüs ; selleks tutvuge seadistusväärtuste tabeliga (→ [Seadete väärtused](#) lk 53, [Standardseadme seadistusväärtused](#) lk 53) punktid 15.1 kuni 15.10.

---

## 6.2 Ekraani paigutus

Ekraan on jagatud kuueks alaks, millest igaühel võidakse kuvada mitmesuguseid tingmärke/andmeid.






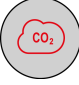

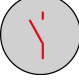

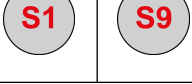

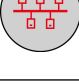

### Avakuva paigutus






- 1 = navigatsiooniala
- 2 = märguannete ala
- 3 = põhifunktsiooni ala
- 4 = ühenduste teave
- 5 = kellaaeg
- 6 = kuupäev

Ekraanil võib ilmuda mitmesuguseid tingmärke. See sõltub ekraanikuvast, seadme versioonist ja ühendatud tarvikutest.

Tsooni nr	Tingmärk ekraanil	Kirjeldus
1		Vajutamisel avaneb teabemenüü, milles kuvatakse mitmesuguseid väärtusi. Neid väärtusi ei saa muuta.
		Vajutamisel avaneb seadistusmenüü. Selles menüüs saate mitmesuguseid väärtusi muuta. Standardseadme seadistusväärtused (→ <a href="#">Standardseadme seadistusväärtused</a> lk 53). Plus-seadme seadistusväärtused (→ <a href="#">Plus-PCB-ga seadme seadistusväärtused</a> lk 56). Ettevaatust! Vale seadistus võib seadme talitlust häirida!
		Nende nuppude abil saate menüüdes üles/alla liikuda ning seadistusväärtusi suurendada/vähendada.
		See nool viib menüüs ühe astme võrra tagasi.
		See viib tagasi avakuvale.
2		Filriteate tingmärk; seda kuvatakse ainult siis, kui filtrit on vaja puhastada või asendada. Lisateavet leiab peatükist „Filtri puhastamine“ (→ <a href="#">Filtri puhastamine</a> lk 29).
		Seda tingmärki kuvatakse ainult siis, kui seadmes on tekkinud tõrge, vt peatükki „Tõrked“ (→ <a href="#">Tõrgete analüüs</a> lk 26).



Tsooni nr	Tingmärk ekraanil	Kirjeldus
3		Juhtimine mitmiklülitiga.
		Juhtimine Brink avakuva kaudu.
		Juhtimine seadme puutekraaniga; see säte jääb aktiivseks pooleks tunniks.
		Juhtimine seadme puutekraaniga; puutekraani saab püsivalt pöördlülitit asendajaks seadistada, valides punktis 15.8 Yes (Jah).
		Juhtimine niiskusanduriga.
		Juhtimine CO <sub>2</sub> anduriga.
		Juhtimine nõudluspõhise ventilatsiooniga.
		Avage või sulgege kontakt.
		Kui ühendatud on mitu seadet (sidestus), siis on see seade ülemseade (Master).
		See seade on alamseade (Slave); ühe ülemseadmega võib ühendada kuni 9 seadet.
		eBus-juhtimine, näiteks Brink Air Control .
		ModBus- või Sisemise Bus-juhtimine.
		Tugevdatud moodsavool on aktiveeritud.

Tsooni nr	Tingmärk ekraanil	Kirjeldus
4		Internetiühendus/võrguühendus
		Signaali tugevus
		USB-ühendus on aktiivne.
5	11:07	Seadmel seadistatud kellaeg.
6	02.01.2020	Kuupäev.

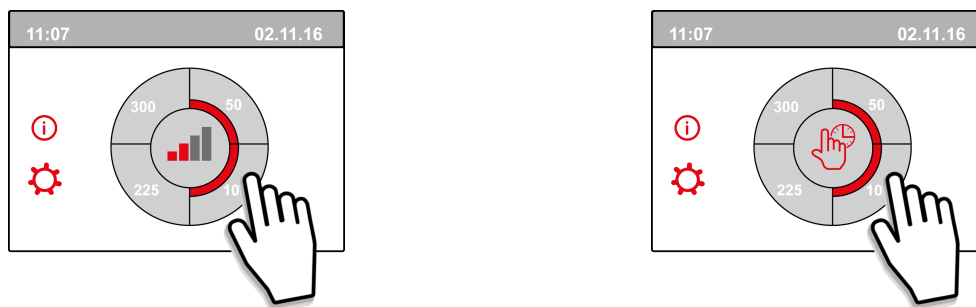
## 6.3 Ekraani teave

Kui nuppe ei vajutata ja süsteemi seisund ei muutu (tõrketeateid ega filtriteateid ei teki), siis kustub valgustus 2 minutit pärast viimast nupuvajutust.

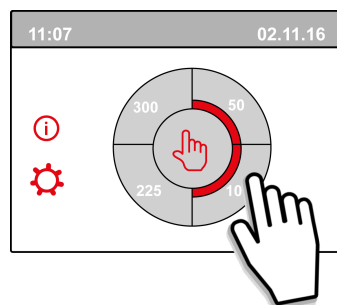
Kui seadmes kehtib filtri- või veateade, siis jääb ekraani valgustus põlema, kuni viga lahendatakse või filtriteade lähtestatakse.

Suvalisel kuval avakuva nupu  vajutamisel avaneb uuesti avakuva; tagasinupu  vajutamisel avaneb eelmine menüütase.

Kui soovite ekraani valgustuse sätteid muutmata sisse lülitada, puudutage ekraani korraks (vähem kui 5 sekundit); ekraani valgustus süttib 2 minutiks.



Ventilatsioonirežiimi kiireks muutmiseks vajutage avakuval ringi veerandsektoreid. Sel viisil seadistatud ventilatsioonirežiim jääb aktiivseks pooleks tunniks; seda kujutab ekraanil kellaseier.



Puuteekraani saab ka püsivalt pöördlüliti asendajaks seadistada; selleks valige seadistusmenüü punktis 15.8 Yes (Jah).



### Hoiatus:

vale seadistus võib seadme talitlust oluliselt häirida!

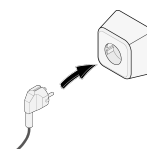
# 7 Seadme käivitamine

## 7.1 Seadme sisse ja välja lülitamine

### Sisselülitamine:

#### • Toite sisselülitamine:

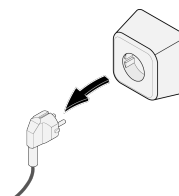
1. Ühendage 230 V toitepistik elektrivõrgu pistikupesaga.
2. Seadme käivitumisel kuvatakse tarkvaraversiooni number. Kui seade on olnud pikka aega vooluta (kauem kui ligikaudu üks nädal), palutakse teil sisestada seadistusmenüüs ⚙️ õige keel ning kuupäev ja kellaaeg.
3. Seejärel hakkab seade kohe tööle vastavalt pöördlülitite asendile. Kui pöördlülitid ei ole ühendatud, siis töötab seade alati režiimis 1.



### Väljalülitamine:

#### • Toite väljalülitamine:

1. Tõmmake 230 V toitepistik elektrivõrgu pistikupesast välja; seade lülitub välja.
2. Ekraanile ei kuvata enam midagi.



#### **Hoiatus!**

Enne seadmega töötamist lahutage see kindlasti elektrivõrgust, tõmmates toitepistiku pistikupesast välja.

## 7.2 Õhu voolumahu seadistamine

Õige ventilatsioon on vajalik, et elamu siseõhk oleks elanike jaoks tervislik ja meeldiv ning et vältida ehituslikke probleeme.

Seadme õhu voolumahu vaikesätted on 50, 100, 150 ja 250 m<sup>3</sup>/h. Seadme jõudlus ja energiatarve sõltuvad kanalisüsteemi vasturõhust ja filtrite vasturõhust. Kui need vasturõhud ei vasta nõuetele, võib kõrgemates režiimides õhu voolumaht olla ettenähtust väiksem.

Muudatusi saab teha seadistusmenüüs ⚙️.

Õhu voolumahu seadistamiseks avage seadistusmenüü punktid 1.2 kuni 1.4.

#### **Tähelepanu!**

Prioriteetne on kõrgeim seadistatud ventilatsioonirežiim. Kui välise pöördlülitiga on valitud režiim 3, siis ei saa avakuval madalamat režiimi valida.


Erandiks on ventilatsioonirežiim 0. Kui ekraanil valitakse režiim 0, siis ei saa seadet teiste lülititega, anduritega jms juhtida.

Ühendatud CO<sub>2</sub> andurite puhul saab õhu voolumahtu režiimide 1 ja 3 vahel sujuvalt juhtida sõltuvalt mõõdetud PPM-väärtustest. Kui ühendatud hügroomeetri signaal lülitub sisse, siis aktiveerub voolumahu režiim 3.



## 7.3 Muud paigaldaja määratavad sätted

Muuta saab ka muid seadme sätteid peale õhu voolumahu; vaadake nende sätete ülevaadet standardseadme (→ [Standardseadme seadistusväärtused](#) lk 53) ja Plus-PCB-ga seadme puhul (→ [Plus-PCB-ga seadme seadistusväärtused](#) lk 56).

Muudatusi saab teha seadistusmenüüs .



### Hoiatus!

Kuna seadistusmenüüs tehtavad muudatused võivad seadme talitlust häirida, ei tohi muid kui siin kirjeldatud sätteid muuta ilma ettevõttega Brink Climate Systems B.V. konsulteerimata.

Vale seadistus võib seadme talitlust tõsiselt häirida.

## 7.4 Tehasesätted

Võimalik on lähtestada kõik muudetud sätted tehasesätetele.

Seejärel on kõik sätted samad nagu siis, kui seade tehases väljus ning kõik teate- ja tõrkekoodid on hooldusmenüüst kustutatud.

---

Filtriteade seevastu ei kustu!

---

Tehasesätete taastamiseks avage seadistusmenüü .

Seadme tehasesätteid saab taastada seadistusmenüü punktis 15.9.



### Tähelepanu!

Pärast tehaseseadetele lähtestamist tuleb samm 14.1 seadistusmenüüs lähtestada väärtusele Sisemise Bus.

# 8 Tõrge

## 8.1 Tõrgete analüüs

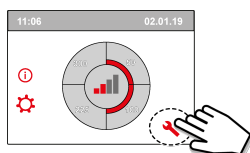
Kui seadme juhtimissüsteem tuvastab tõrke, ilmub ekraanile mutrivõtme tingmärk ja võimalusel ka tõrke number.

Seadmes on eristatud kergemad tõrked, mille korral seade jääb tööle (mittekriitilised tõrked), ning tõsised tõrked, mille puhul mõlemad ventilaatorid lülituvad välja (kriitilised tõrked).

## 8.2 Ekraani koodid

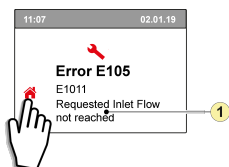
### Mittekriitilised tõrked

Kui seade tuvastab mittekriitilise tõrke, jääb seade (piiratud režiimis) tööle. Ekraanil (mille valgustus jääb põlema) kuvatakse pidevalt tõrke tingmärki. Tõrke tingmärgi vajutamisel ilmub tõrke selgitus/lahendus.



Sellelt kuvalt väljumiseks vajutage avakuva nuppu.

Kui tõrget ei õnnestu lahendada, pöörduge seadme paigaldaja poole.

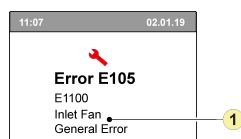


1. Seadistatud sissepuhke voolumaht ei ole saavutatav

### Kriitilised tõrked

Kui seade tuvastab kriitilise tõrke, lülitub seade välja. Peale selle ei saa kriitilise tõrke korral seadistusmenüüd ja teabemenüüd avada.

Ekraani valgustus jääb põlema ning sellel kuvatakse pidevalt tõrke tingmärki (mutrivõtmit) koos tõrke koodiga. Kui ühendatud on pöördlülit, siis selle punane LED vilgub. Seade jääb tõrkerežiimi, kuni probleem lahendatakse. Seejärel seade taaskäivitub (automaatne taaskäivitus) ning ekraanil kuvatakse uuesti talitusparameetrid. Võtke tõrke lahendamiseks ühendust paigaldajaga.



1. Sissepuhkeventilaatori rike

**Kriitilist tõrget ei saa lahendada seadme toidet välja ja uuesti sisse lülitades; tõrke põhjuseks olev probleem on vaja lahendada.**

**Hoiatus!**

Enne seadmega töötamist lahutage see kindlasti elektrivõrgust, tõmmates toitepistikust pistikupesast välja.

Allolevas tabelis järgneb kriitilise tõrke numbrile \*.

Ekraanil kuvatakse tõrke koodi lühikirjeldus.

Seadme ooterežiim tähendab, et mõlemad ventilaatorid on seiskunud, kuid seadme ekraanil kuvatakse endiselt teatud teavet.


<b>Veakood</b>	<b>Alamkood</b>	<b>Õhujus</b>	<b>Seadme tegevus</b>	<b>Kasutaja tegevus</b>
E190	E1000	Ei läbinud enesetesti	Ei tee midagi	
E152*	E1001*	Välkmälu rike	Võimalusel lülitage seade välja	Vahetage standard-PCB UWA2-B välja
E153	E1002	EEPROM-mälu rike	Seadme tehaseseadistus taastub; ventilaatori režiim 2	Vahetage standard-PCB UWA2-B välja
E105	E1011	Seadistatud sissepuhke voolumaht ei ole saavutatav	Pole	Puhastage või vahetage filtrid Kontrollige, et kanalid poleks blokeeritud
E104	E1012	Seadistatud väljapuhke voolumaht ei ole saavutatav	Pole	Puhastage või vahetage filtrid Kontrollige, et kanalid poleks blokeeritud
E000*	E1013*	Välisõhu temperatuur on liiga kõrge	Seade läheb ooterežiimi	Sõltub olukorrast. Kui ilm on soe ja sissepuhkeava on katuse all, siis oodake, kuni õhk jahtub, või paigaldage katusesse läbiviik ja ventilatsioonikorsten. Kui ilm on jahe või õhku ei võeta katuse alt, siis ühendage seade elektrivõrgust lahti ja asendage õhutemperatuuri andur (NTC).
E105*	E1100*	Sissepuhkeventilaatori rike; üldine teade	Seade läheb ooterežiimi	Vahetage sissepuhkeventilaator välja. Seadme toite taastamisel lähtestatakse tõrge automaatselt.
E104*	E1120*	Väljapuhkeventilaatori rike; üldine tõrketeade	Seade läheb ooterežiimi	Vahetage väljapuhkeventilaator välja. Seadme toite taastamisel lähtestatakse tõrge automaatselt.
E103	E1200	Möödavoolusulguri rike; üldine tõrketeade	Pole	Kontrollige juhtmestikku Vahetage möödavool või juhtmestik
E106*	E1300*	Anduri NTC1 rike; üldine tõrge	Seade läheb ooterežiimi	Kontrollige juhtmestikku Vahetage NTC-andur või juhtmestik
E111	E1400	RHT anduri 1 rike; üldine teade	Õhuniiskusega ei saa juhtida.	Kontrollige juhtmestikku Vahetage RHT-andur või juhtmestik/ Sisestage USB-transiiver
E113	E1600	Sisemise eelsoojendi rike; üldine tõrketeade	Külmumiskaitse läheb bilansirežiimi	Kontrollige kaitsmeid Kontrollige juhtmestikku; vahetage, kui see on kahjustatud, või vastasel juhul vahetage eelsoojendi Viga lähtestatakse automaatselt, kui seadme voolutoide taastub.
E114	E1500	Pöördlüli rike; üldine tõrge	Seade läheb režiimi 1	Vahetage pöördlüli välja
E130	E1800	Relee väljundi 1 rike; üldine tõrge	Signaaliväljund ei ole saadaval	Lahutage seadme toitepinge Vahetage välja UWA2-B pcb Viga lähtestatakse automaatselt, kui seadme voolutoide taastub.

Veakood	Alamkood	Õhjus	Seadme tegevus	Kasutaja tegevus
E155	E2000	Puuteekraani tõrge; üldine tõrketead	Tõrkekoodi nägemiseks on vaja kasutada diagnostikatööriista	Kontrollige puuteekraani juhtmestikku; vahetage juhtmestik, kui see on kahjustatud; vahetage puuteekraan, kui viga ei kao, vahetage UWA2-B Viga lähtestatakse automaatselt, kui seadme voolutoide taastub
E120	E2100	eBusi tõrge; üldine tõrketead	Brink Air Control ja teised eBusiga ühendatud tarvikud ei tööta. Seade töötab	Kontrollige tarvikute juhtmestikku/ Brink Air Control Check accessories/Brink Air Control ja vahetage defektset juhtmed välja Kui pärast seda viga ei kao: ühendage seade elektrivõrgust lahti ja vahetage standard-PCB UWA2-B välja.
E121	E2200	Sisemise Busi üldine tõrketead	Brink Air Control ja teised tarvikud ei tööta. Seade töötab	Kontrollige tarvikute / seadme Brink Air Control kaableid. Kontrollige tarvikuid / seadet Brink Air Control ning asendage rikkis seadmed. Kui tõrge ei lahene: ühendage seade elektrivõrgust lahti ja vahetage standard-PCB UWA2-B välja.
E122	E2300	Sisemise ModBusi tõrge; üldine tõrketead	Seade läheb ooterežiimi	Kontrollige UWA2-B ja ventilaatorite kaableid. Asendage kahjustatud kaablid. Kui see ei lahenda tõrget, asendage UWA2B, väljapuhkeventilaator ja sissepuhkeventilaator.
E123	E2400	Välimise ModBusi tõrge; üldine tõrketead	ModBusiga juhtimine ei toimi.	Kontrollige tarvikute kaabeldust; kahjustuste korral vahetage välja Kontrollige tarvikuid; defektide korral vahetage välja Kui viga ei kao: Ühendage seade elektrivõrgust lahti ja vahetage standard-PCB UWA2-B välja.
E124	E2500	USB-pordi üldine tõrketead	USB-liides ei ole kasutatav	Vahetage USB-tarvik välja. Kui see ei lahenda tõrget: mõõtke seadme pinget ja asendage standard-PCB UWA2-B.
E170	E2600	Ühe või mitme CO <sub>2</sub> anduri rike; üldine tõrketead	Seade töötab; CO <sub>2</sub> taset ei reguleerita	Kontrollige kaableid ja CO <sub>2</sub> andurit (andureid); kahjustuste korral asendage Kontrollige CO <sub>2</sub> andurit (andureid); kahjustuste korral asendage/ Sisestage USB-transiiver
E171	E2700	Välise eelsoojendi või kaitsme rike; üldine tõrketead	Eelsoojendi puudub / reageerib ettenähtust erinevalt	Ühendage eelsoojendi lahti ja kontrollige eelsoojendi kaitset; asendage kaitse, kui see on defektne. Kui see ei lahenda tõrget, siis asendage väline eelsoojendi. Taastage seadme toide. Tõrge lähtestub automaatselt.
E172	E2800	Välise järelsoojendi või kaitsme rike; üldine tõrketead	Järelsoojendi puudub / reageerib ettenähtust erinevalt	Ühendage järelsoojendi lahti ja kontrollige järelsoojendi kaitset; asendage kaitse, kui see on rakendunud. Kui see ei lahenda tõrget, siis asendage väline järelsoojendi. Taastage seadme toide. Tõrge lähtestub automaatselt.

# 9 Hooldus

## 9.1 Filtri puhastamine

Ainsaks kasutaja tehtavaks hooldustööks on filtrite perioodiline puhastamine ja asendamine.

Filtrit tuleb puhastada, kui ekraanile ilmub filtri tingmärk (filtri sümbol on näidatud siin)  või kui paigaldatud on filtri näidikuga pöördlülitit ja selle punane LED põleb.

Filtreid tuleb vahetada iga poole aasta tagant.

Kui filtrit on üks kord puhastatud, tuleb see järgmisel korral välja vahetada.


Seadet ei tohi mingil juhul kasutada ilma filtriteta.

### Filtrite puhastamine ja asendamine:


Hoidke sõrme kauem kui 3 sekundit filtri tingmärgil , misjärel avaneb filtriviisard.



Järgige filtri puhastamiseks ja/või asendamiseks ekraanil ilmuvaid juhiseid.



Filtriviisardist ei saa enne lõppu väljuda.

Pärast kõigi menüüs ilmuvate juhiste täitmist ja kinnitamist sulgege filtriviisard, vajutades avakuva nuppu , misjärel ekraanile ilmub uuesti avakuva ilma filtriteateta.

### Märkus:

kui filtriteadet ei kuvata, aga tahate ikkagi filtri asendamiseks filtriviisardi avada, siis avage seadistusmenüü  punkt 4.2. Järgige ekraanile ilmuvaid juhiseid ning lõpetamisel filtriteate taimer lähtestatakse.

Filter on võimalik lähtestada ka vahetult, filtriviisardit avamata, avades seadistusmenüü punkti 4.3; kui valite Yes (Jah), peate sellest seadistusmenüü punktist jälle väljuma, vajutades avakuva nuppu  või tagasinuppu . Seejärel filtriteate taimer lähtestatakse.

Suvalisel kuval avakuva nupu  vajutamisel avaneb uuesti avakuva; tagasinupu  vajutamisel avaneb eelmine menüütase.

## 9.2 Sifooni hooldus

### Sifooni puhastamine

Sifoon tuleb lahti ühendada ja puhastada kord aastas.

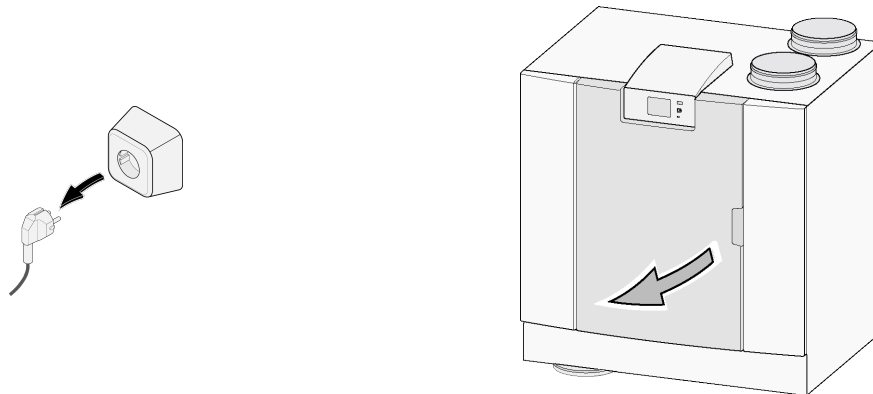


(Näiteks seadme Flair tüüp 4-0).

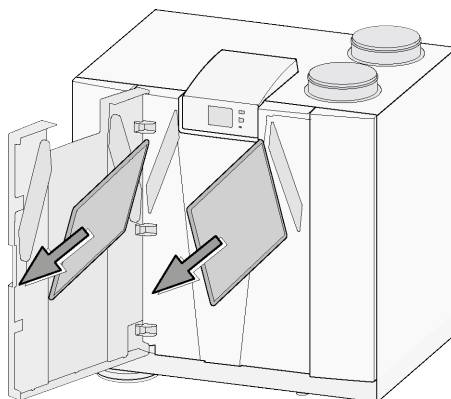
## 9.3 Hooldus

Paigaldaja tehtavateks hooldustoiminguteks on soojusvaheti ja ventilaatorite puhastamine. Nende toimingute välp sõltub kasutusoludest, kuid ei ületa kolme aastat.

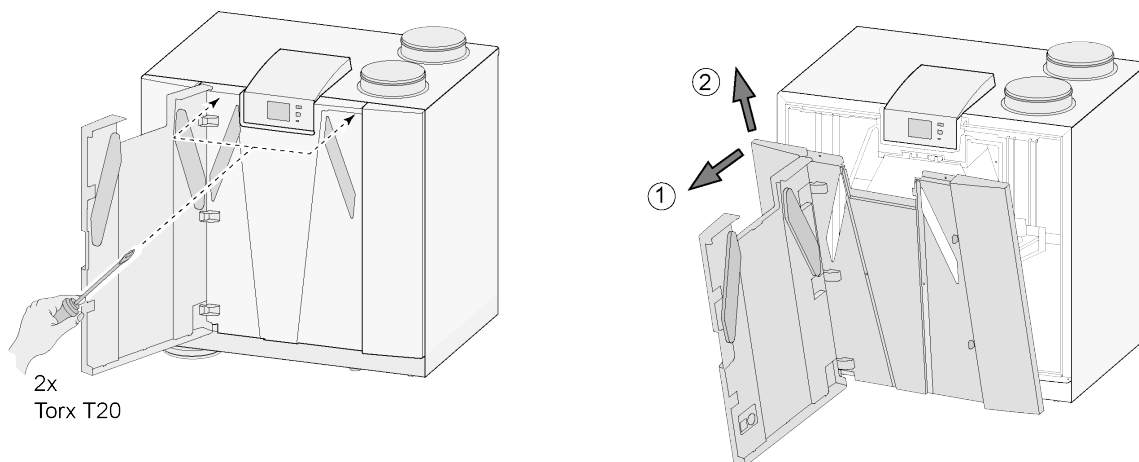
- 1 Ühendage seade elektrivõrgust lahti, tõmmates pistiku välja. Avage filtriluuk.



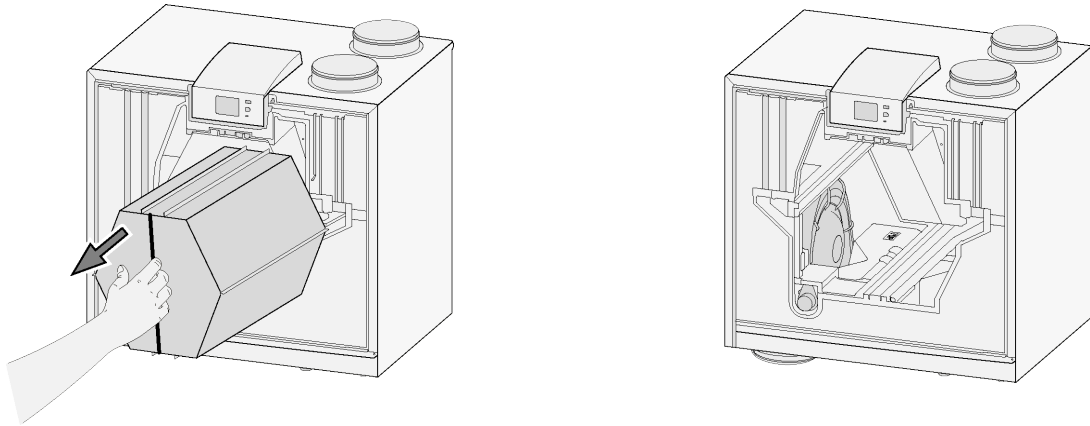
- 2 Eemaldage mõlemad filtrid.



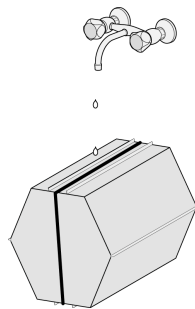
- 3 Eemaldage esikate.



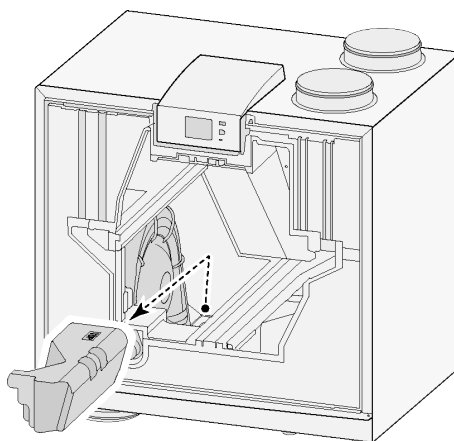
- 4 Eemaldage soojusvaheti. Toimige ettevaatlikult, et seadmesiseid vahtplastosi mitte kahjustada.



- 5 Puhastage soojusvaheti ainult sooja veega (mitte üle 45 °C) ja tavalise pesuvahendiga loputades. Seejärel loputage sooja veega.

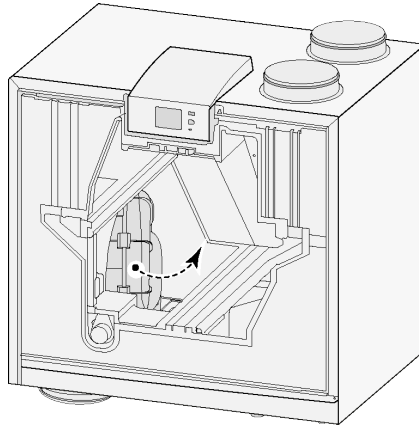


- 6 Eemaldage seadmest EPS-koostu kate, mis hoiab ventilaatorit seadmes.

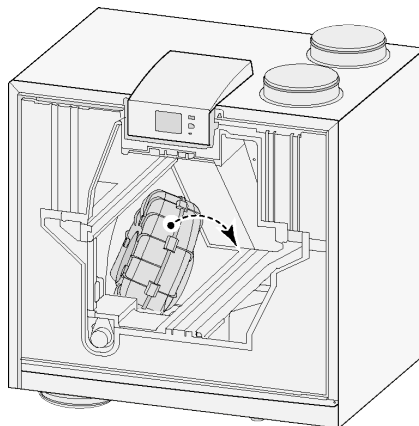




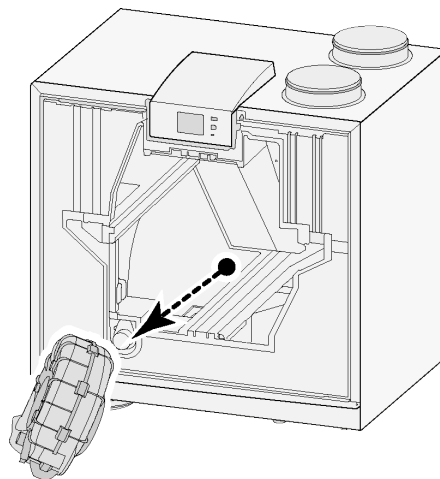
- 7 Keerake ventilaatorit seadmes veerand pööret.



- 8 Kallutage ventilaatorit nii, et selle saaks EPS-koostust välja tõmmata; ühendage mõlemad kaablid ventilaatori küljest lahti.

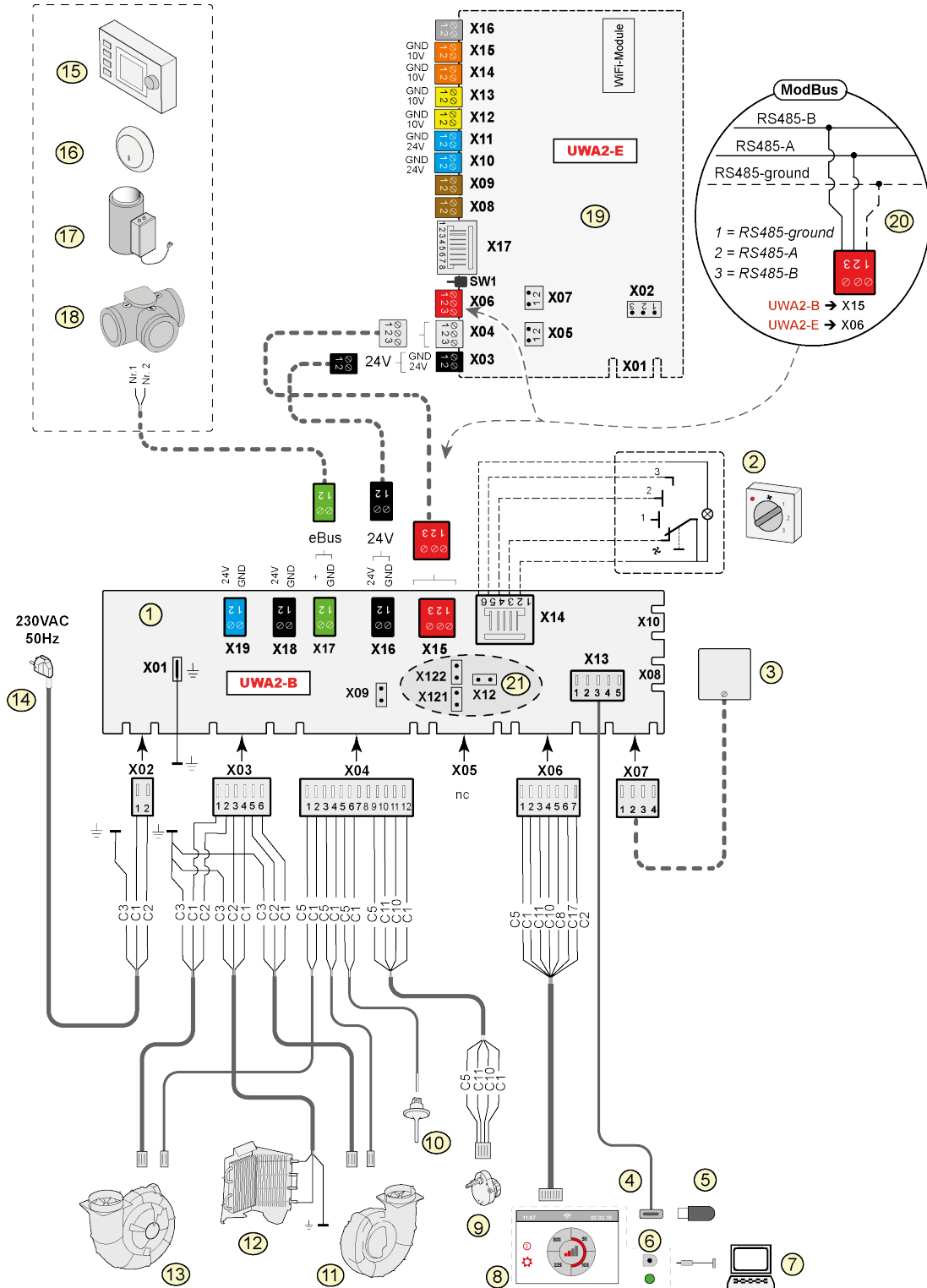


- 9 Järgmiseks võtke ventilaator seadmest välja.



- 10 Korrake samme 6 kuni 9 seadmes oleva teise ventilaatoriga.
- 11 Puhastage mõlemat ventilaatorit ettevaatlikult pehme harjaga; ärge kasutage vett ega pesuvahendit.
- 12 Puhastage sisemine eelsoojendi (asukoha leidmiseks vt → [Hooldus](#) lk 31, [Varuosad](#) lk 51 ).
- 13 Pange mõlemad ventilaatorid tagasi seadmesse ning ühendage uuesti nende kaablid; seda tehes jälgige, et ventilaatorikaablid jääksid ventilaatorite taha ning et ventilaatorid istuksid korralikult tagasi ettenähtud pesadesse. Vasakul ventilaatoril on kiri Left; paremal ventilaatoril Right.  
**Märkus. Ventilaatoreid ei tohi ära vahetada!**
- 14 Libistage puhastatud soojusvaheti ettevaatlikult tagasi seadmesse; jälgige, et EPS-i osad ja seadmesisesed siinid ei saaks viga, sest vastasel juhul võib seadme sees tekkida leke. Soojusvaheti tagasipaigaldamisel jälgige, et andmesildi tekst ei jääks tagurpidi!  
Soojusvaheti paigaldamisel peab andmesilt jääma nähtavale.
- 15 Paigaldage esikate tagasi ja kruvige kindlalt kinni.
- 16 Paigaldage kaks uut filtrit ja sulgege filtriluuk.
- 17 Ühendage seade uuesti 230 V elektrivõrguga.
- 18 Lähtestage filtriteate taimer seadistusmenüü sammus 4.3 taas nulli.
- 19 Filtriteate taimeri lähtestamise järel avaneb uuesti seadme avakuva ning seade on kasutamiseks valmis.

# 10 Elektriskeem



- 1 = Standard-PCB
- 2 = Pöördlülit (valikuline)
- 3 = Niiskusandur (valikuline)
- 4 = USB-port
- 5 = USB-pulk tarkvara uuendamiseks (ei ole seadmega kaasas)
- 6 = Diagnostikapistikupes
- 7 = Sülearvuti installitud Brink diagnostikatarkvaraga (ei ole komplektis)
- 8 = Seadme puutekraan
- 9 = Mootoriga möödavoolusulgur
- 10 = Õhutemperatuuri andur
- 11 = Väljapuhkeventilaator\*
- 12 = Sisemine eelsoojendi maksimumkaitsega
- 13 = Sissepuhkeventilaator\*
- 14 = 230 V 50 Hz elektrivõrk
- 15 = Brink Air Control (valikuline)
- 16 = CO<sub>2</sub> andur eBus (valikuline)
- 17 = Kütte eBus (valikuline)
- 18 Nõudluspõhise ventilatsiooni tsoonisulgur 2.0 (valikuline)
- 19 = Plus PCB (valikuline)
- 20 = ModBus-süsteemi ühendus (valikuline)
- 21 = X12 on ModBusi lõpptakisti (120 Ω) look (ühendage lahti, kui ModBus-süsteemis on lõpptakisti juba olemas). ModBusi kasutamisel eemaldage loogad X121 ja X122; SisemiseBusi kasutamisel ühendage loogad X12, X121 ja X122; Plus PCB kasutamisel eemaldage Plus PCB look X07.

\* Ventilatorite signaalikaablid võib ära vahetada; toite sisselülitamisel teeb seade ise kindlaks, kumb on sisse- ja kumb väljapuhkeventilaator!  
 Kui seade tuvastab uue ventilaatori (näiteks kui tehnilise hoolduse käigus vahetatakse ventilaator välja), siis käivitub automaatselt "võlur"; järgige ventilaatorikaablite õigeks ühendamiseks ekraanile ilmuvaid juhiseid.

### Standard-PCB

- X15 = SisemiseBus/ModBus
- X16 = 24V
- x17 = eBus
- X18 = 24 V (max 5 VA)
- X19 = Signaaliväljund

### Plus pcb

- X03 = 24V
- X04 = SisemiseBus
- X06 = ModBus
- X08 = Sisendkontakt 1
- X09 = Sisendkontakt 2
- X10 = Ülekande väljund 1
- X11 = Ülekande väljund 2
- X12 = Analoogsisend (0 kuni 10 V)
- X13 = Analoogsisend (0 kuni 10 V)
- X14 = Analoogväljund (0 kuni 10 V)
- X15 = Analoogväljund 2 (0 või 10 V)
- X16 = NTC 10K
- X17 = LAN

### Juhtmete värvid

- C1 = pruun
- C2 = sinine
- C3 = roheline/kollane
- C5 = valge
- C8 = hall
- C10 = kollane
- C11 = roheline
- C17 = lilla



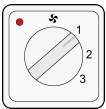
### Tähtis!

Seadme paigaldamisel ja hooldamisel (vt → [Hooldus](#) lk 31 ) kontrollige, et eelsoojendile poleks kogunenud tolmu ega mustust! Puhastage neid hoolduse ajal hästi.

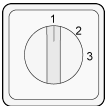
# 11 Elektriühendused tarvikutega

## 11.1 Pöördlülitid ühendamine

Moodulpistikupesaga X14 tuleb ühendada pöördlülitid tavalisel PCB-l. Moodulpistikupesaga X14 on juurdepääsetav juhtpaneeli taga. Plus PCB-ga seadme puhul tuleb moodulpistikupesale juurdepääsemiseks kate esmalt eemaldada (→ [Plus-versioon](#) lk 12, [Elektriskeem](#) lk 35). Sõltuvalt ühendatava pöördlülitid tüübist võib kasutada RJ11- või RJ12-pistikut.

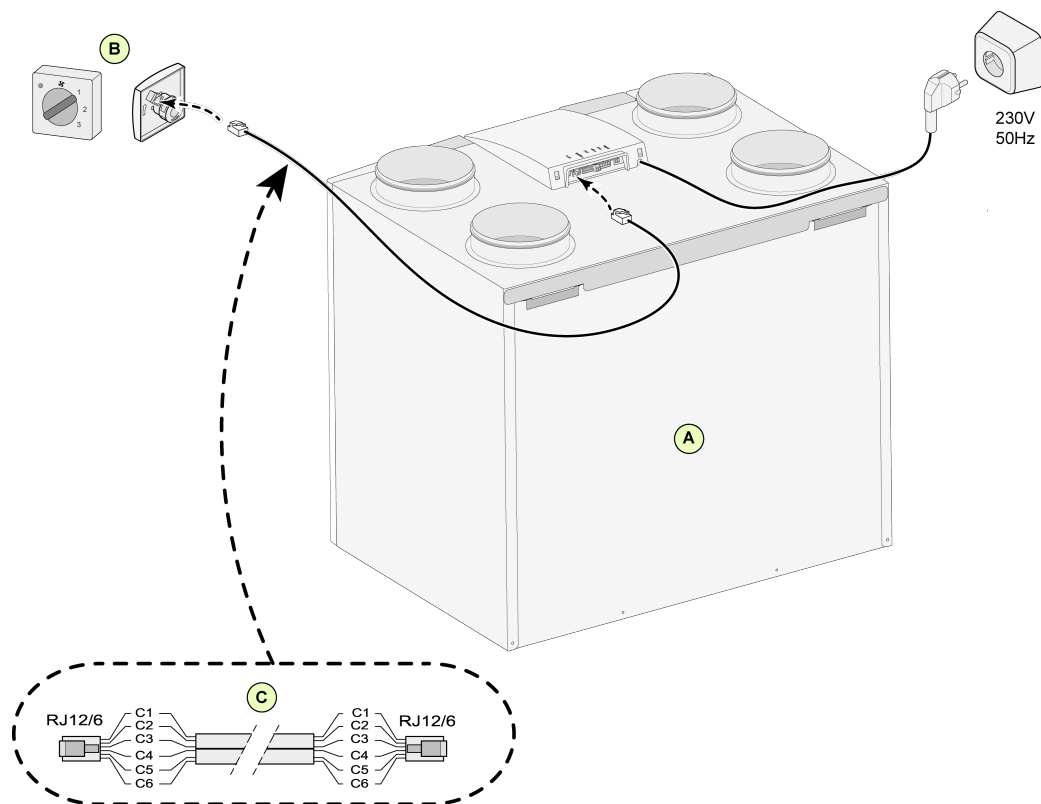


Kõige parem on kasutada filtrinäidikuga neljaasendilist lülitit; paigaldage RJ12-pistik ning kuuesooneline moodulkaabel.



Kui kasutate filtrinäidikuta kolmeasendilist lülitit, siis paigaldage RJ11-pistik ning neljasooneline kaabel.

### 11.1.1 Filtrinäidikuga pöördlüüti ühendamine

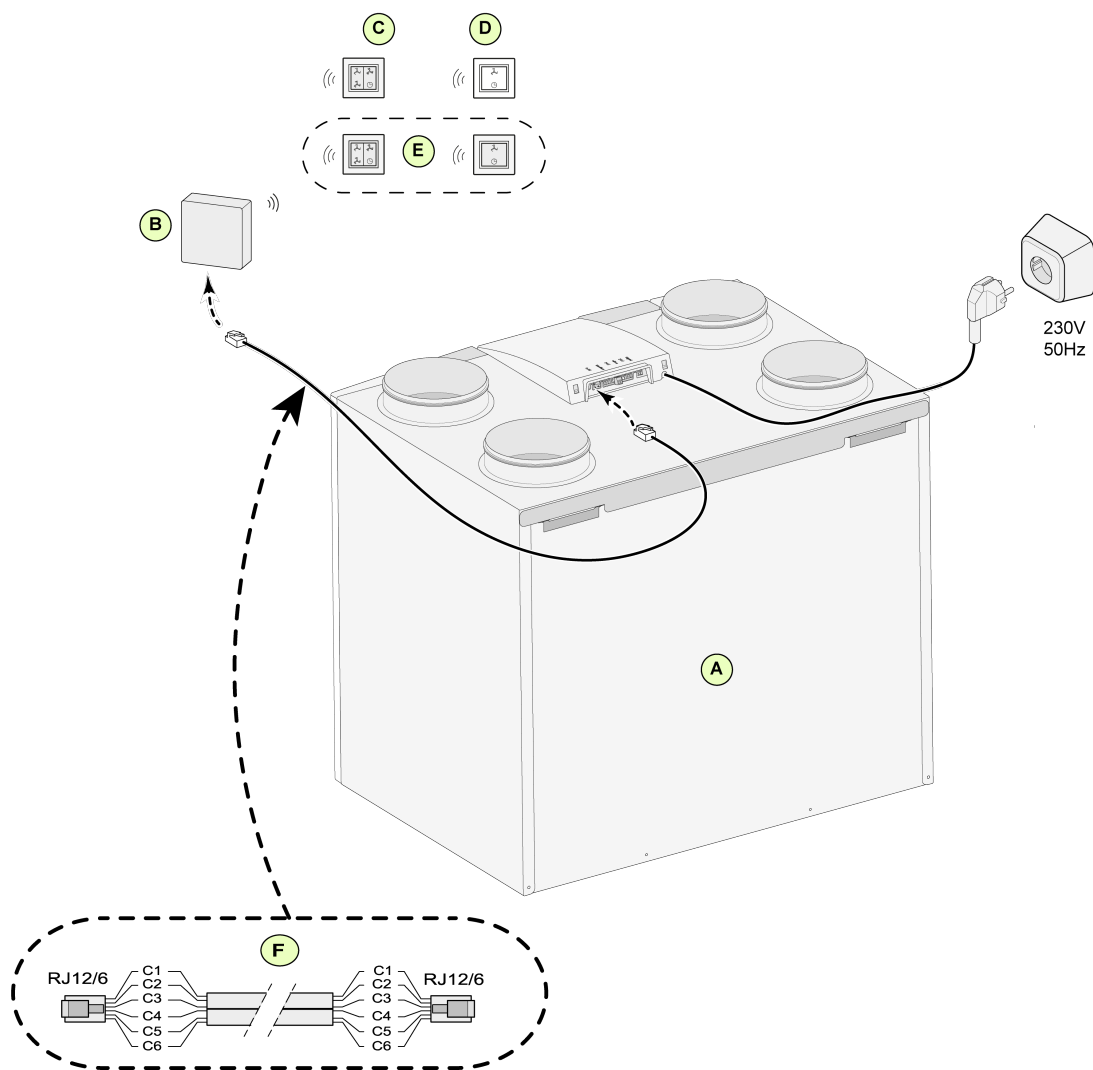


A = Seade Flair (näiteks Flair-2-325 seadme tüüp 4/0)

B = Filtrinäidikuga neljaasendiline lüüti

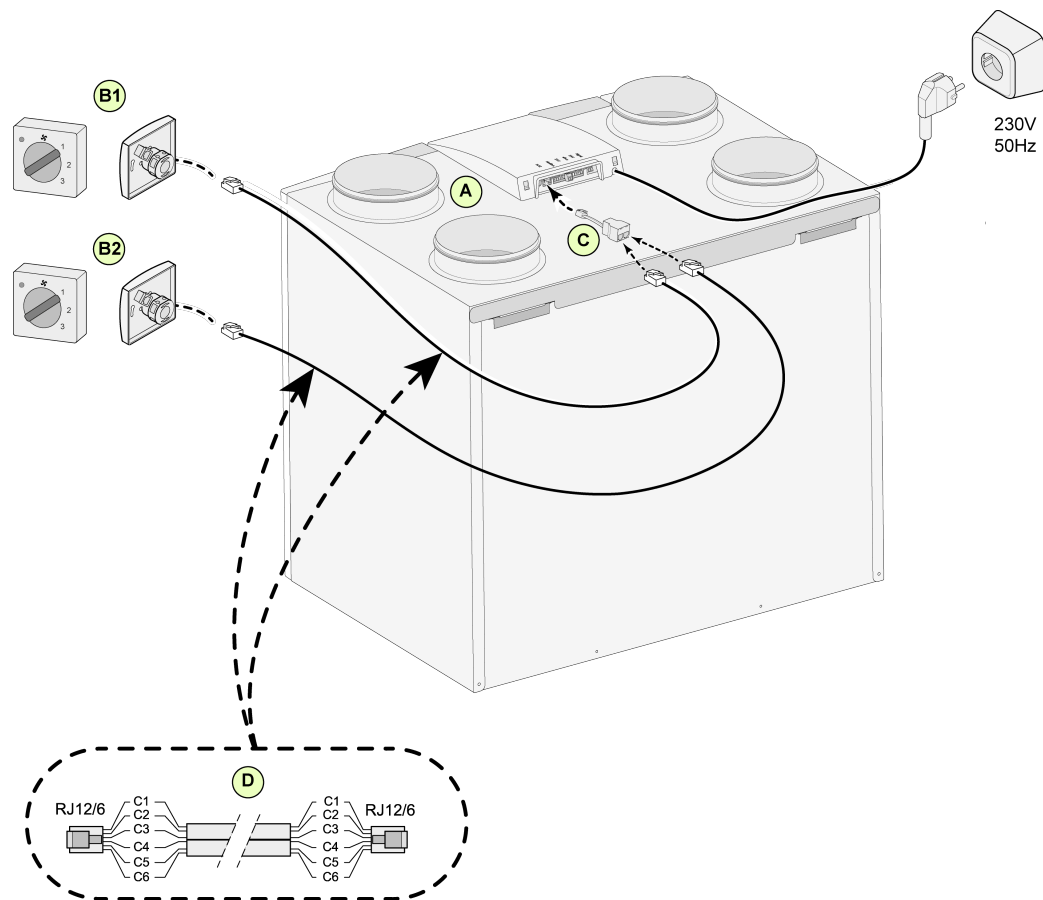
C = Moodulkaabel. Tähelepanu! Mõlema moodulpistiku tähis peab olema ühel joonel moodulkaablil oleva tähisega. Juhtmete C1–C6 värvid võivad sõltuda moodulkaabli tüübist.

## 11.1.2 Traadita (filtrinäidikuta) kaugjuhtimispuldi ühendamine



- A = Seade Flair (näiteks seadme Flair tüüp 4-0)
- B = Traadita kaugjuhtimispuldi vastuvõtja
- C = Nelja seadistusega saatja (näiteks köögis)
- D = Kahe seadistusega saatja (näiteks vannitoas)
- E = Täiendavad kahe või nelja seadistusega saatjad (ühe vastuvõtjaga saab ühendada kuni kuus saatjat)
- F = Moodulkaabel. Tähelepanu! Mõlema moodulpistiku tähis peab olema ühel joonel moodulkaablil oleva tähisega. Juhtmete C1–C6 värvid võivad sõltuda moodulkaabli tüübist.

### 11.1.3 Täiendava filtrinäidikuga pöördlüüti ühendamine



A = Seade Flair (näiteks Flair-2-325 seadme tüüp 4/ 0)

B1 = Filtrinäidikuga pöördlüüti

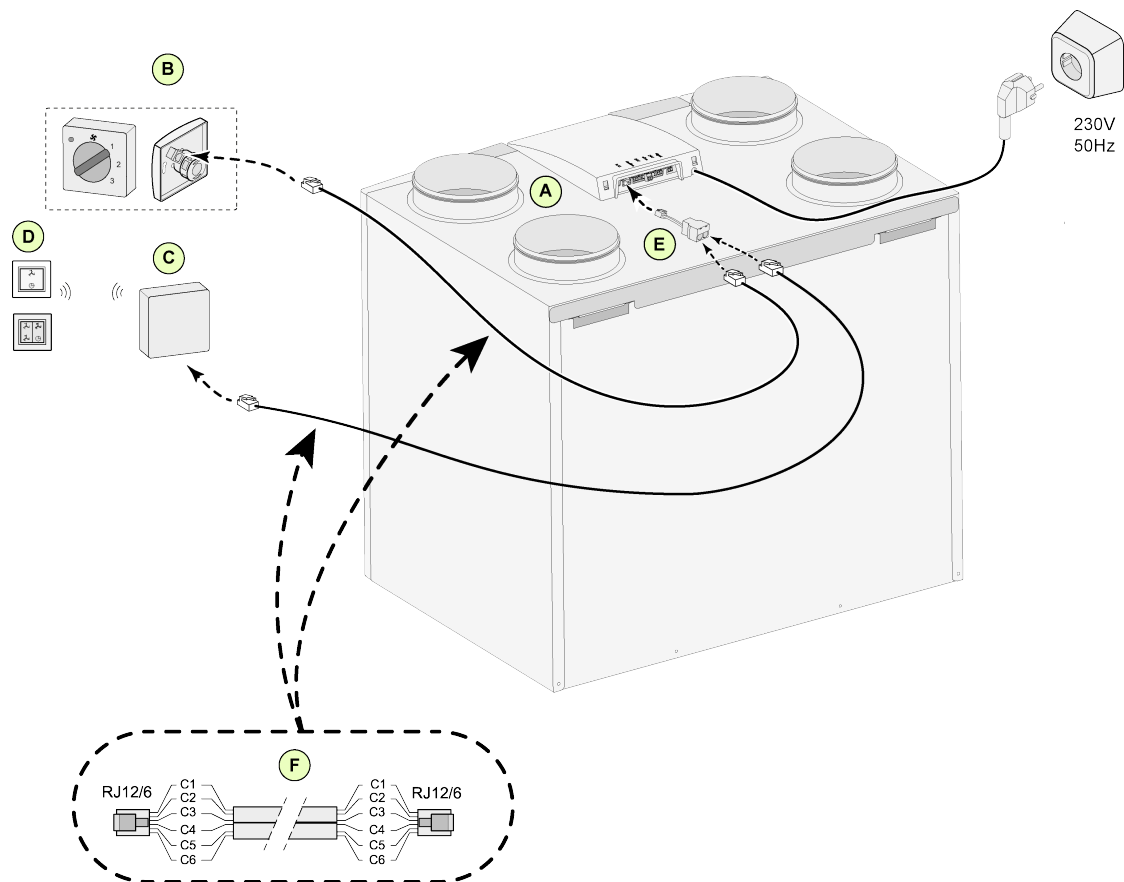
B2 = Täiendav filtrinäidikuga pöördlüüti

C = Jaotur

D = Moodulkaabel. Tähelepanu! Mõlema moodulpistiku tähis peab olema ühel joonel moodulkaablil oleva tähisega. Juhtmete C1–C6 värvid võivad sõltuda moodulkaabli tüübist.



## 11.1.4 Täiendava filtrinäidikuga pöördlüli ühendamine



A = Seade Flair (näiteks seadme Flair tüüp 4-0)

B = Filtrinäidikuga pöördlüli

C = Traadita kaugjuhtimispuldi vastuvõtja

D = Kahe või nelja seadistusega saatja

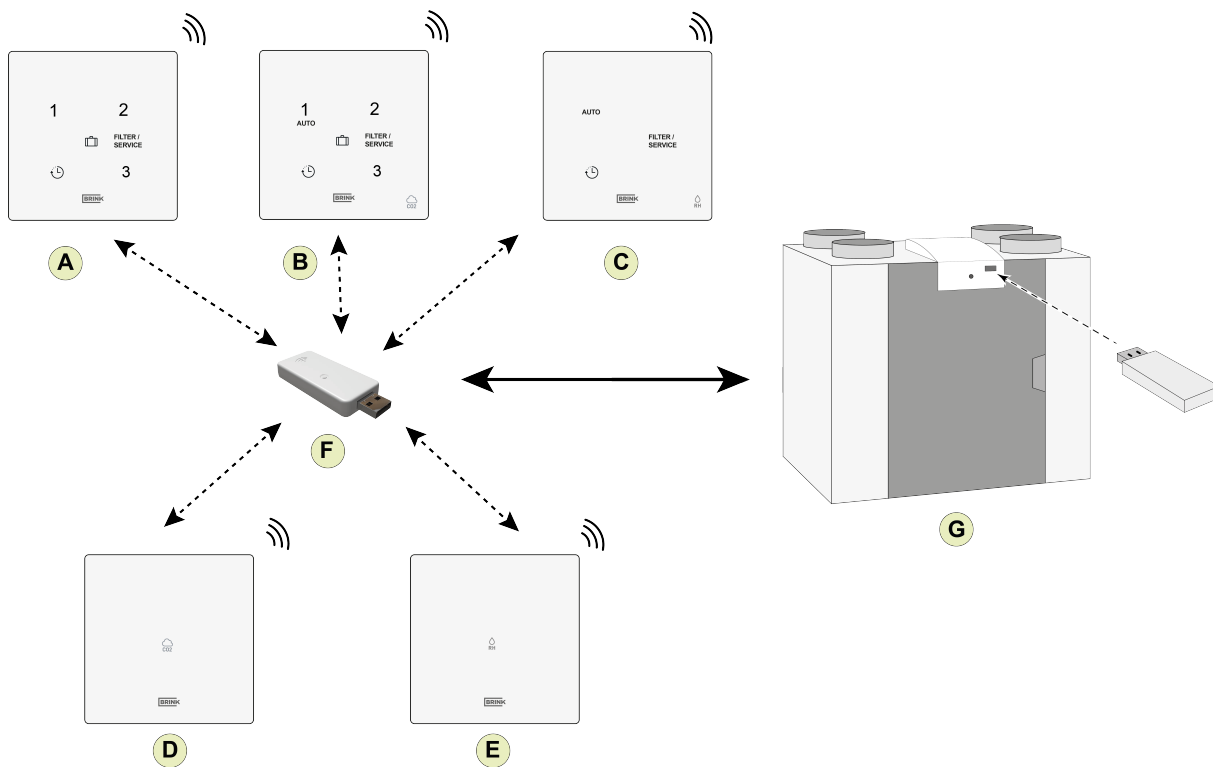
E = Jaotur

F = Moodulkaabel. Tähelepanu! Mõlema moodulpistiku tähis peab olema ühel joonel moodulkaabli oleva tähisega. Juhtmete C1–C6 värvid võivad sõltuda moodulkaabli tüübist.

## 11.1.5 Täiendava juhtmevabasisid kontrollereid andureid

Brink tarnib mitmesuguseid juhtmevabasisid kontrollereid/andureid, mis loovad USB-transiiveri abil kontakti soojustagastusseadme seadmega. See valik koosneb viiest järgmist tüüpi juhtmevabast kontrollereist/andurist (A-E).

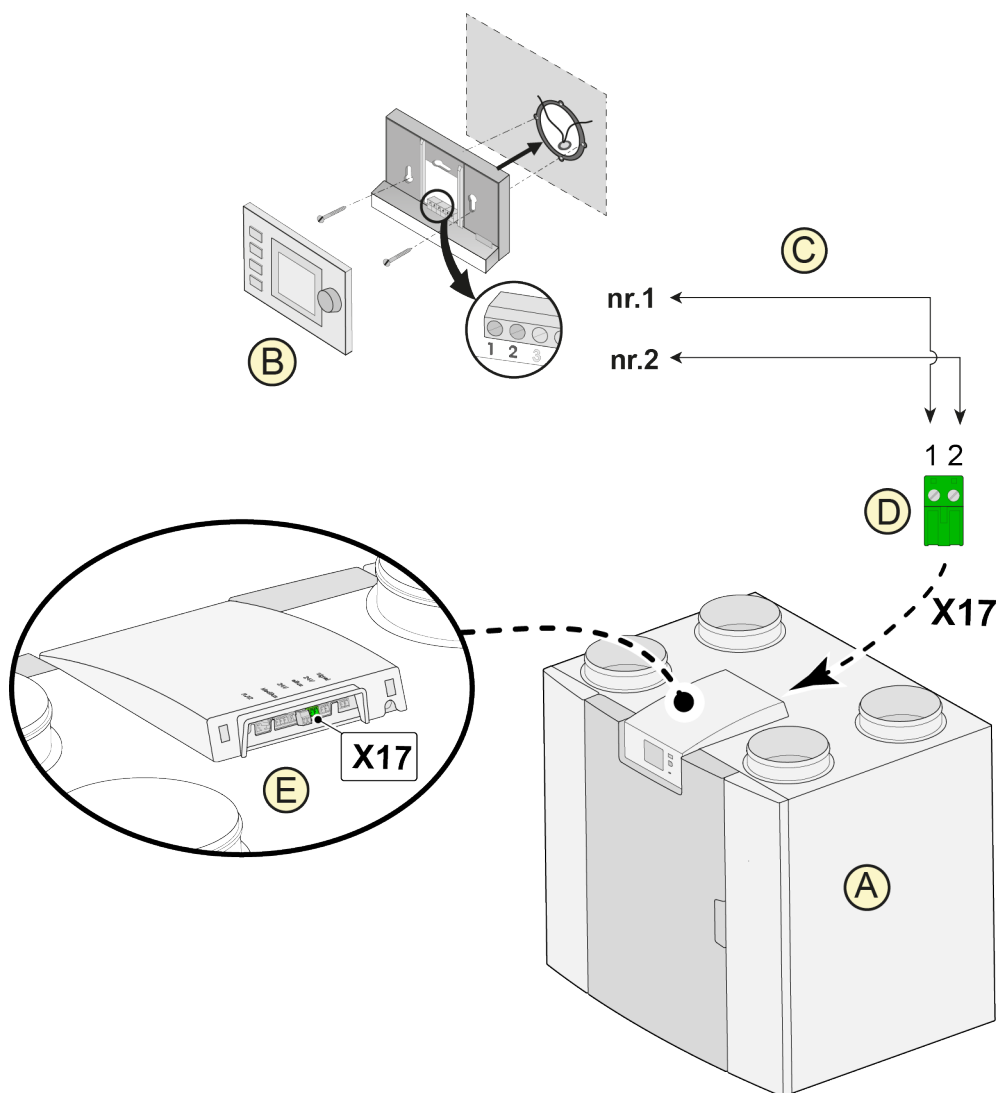
Juhtmeta kontrollereid/andureid saab kasutada ainult soojustagastusseadme seadmega, mis on varustatud USB-ühendusega ja on toodetud pärast 2022. aasta juulit! Kaugjuhtimispuult (A, B või C) kuvab ka siis, kui filtri(te) vahetus/puhastus vajab või kui ventilatsioonisüsteemis esineb tõrkeid.



- A = Juhtmeta kontrollereid
- B = Sisseehitatud CO<sub>2</sub>-anduriga juhtmevaba kontrollereid
- C = Juhtmevaba kontrollereid koos sisseehitatud niiskusanduriga
- D = Juhtmeta CO<sub>2</sub>-andur
- E = Juhtmevaba niiskusandur
- F = USB transiiver
- G = Flair-seade USB-ühendusega

Täiendavat teavet juhtmevaba kontrollereid/andureid seadistamise, kasutamise ja ühendamise kohta leiate asjakohastest paigaldusjuhistest.

## 11.2 Seadme Brink Air Control ühendamine



A = seade Flair (näiteks seadme Flair tüüp 4-0)

B = Brink Air Control (valikuline)

C = kahesooneelised signaalkaablid

D = roheline kahe kruviklemmiga ühendus

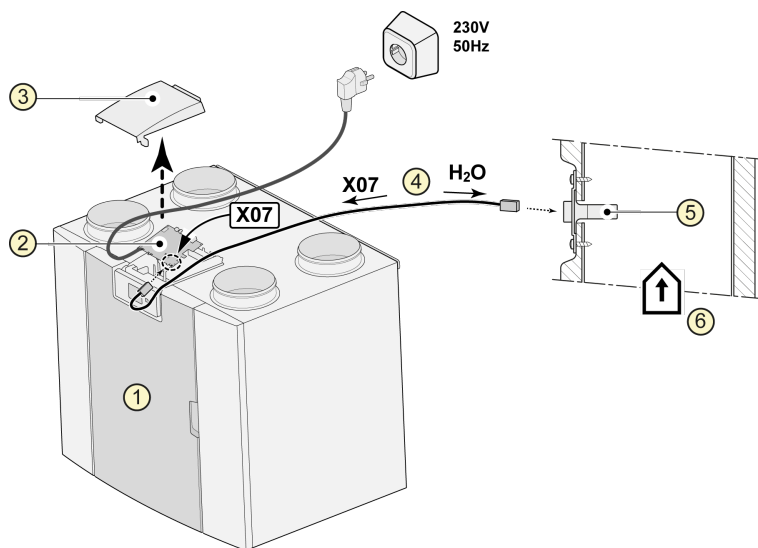
E = roheline eBus-pistik juhtpaneeli taga



### Hoiatus:

Kolme lisaseadme: Air Control, eelsoojendi ja järelsoojendi kombineeritud kasutamine ei ole eBus-süsteemi pingepiirangu tõttu võimalik.

## 11.3 Niiskusanduri ühendamine



1 = seade Flair (näiteks seadme Flair tüüp 4-0)

2 = standard-PCB

3 = kate

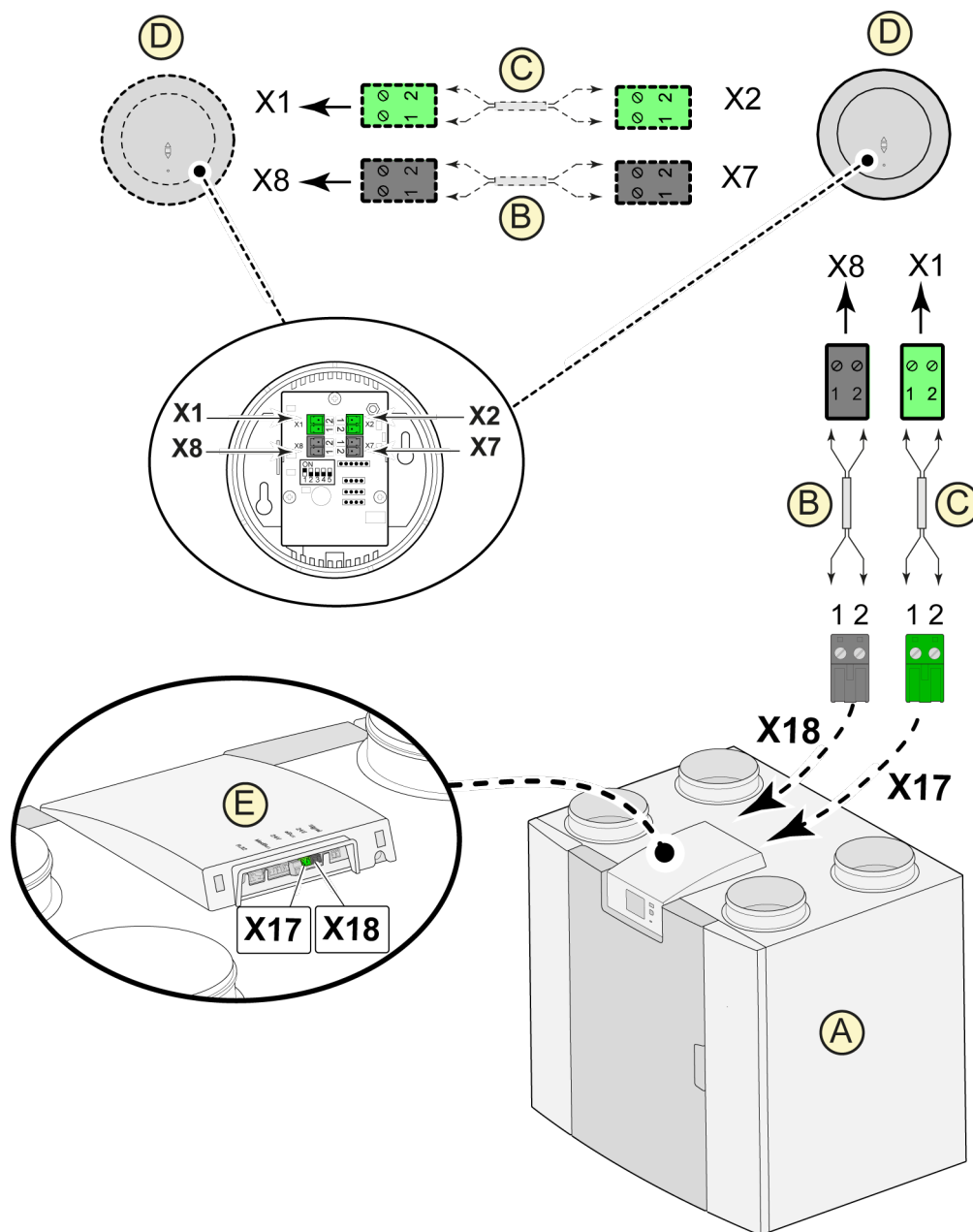
4 = hügromeetriga kaasas olev kaabel

5 = hügromeeter

6 = elamust väljatõmmatava õhu kanal

Niiskusanduri sisselülitamiseks ja tundlikkuse seadistamiseks avage seadistusmenüü  punktid 7.1 ja 7.2.

## 11.4 CO<sub>2</sub> anduri(te) ühendamine




A = seade Flair (näiteks seadme Flair tüüp 4-0)

B = 24-voldise toiteploki kahesooneiline signaalikaabel (mustad kontaktid)

C = eBus-ühenduse kahesooneiline signaalikaabel (rohelised kontaktid)

D = CO<sub>2</sub> andur(id); ühendage maksimaalselt 4

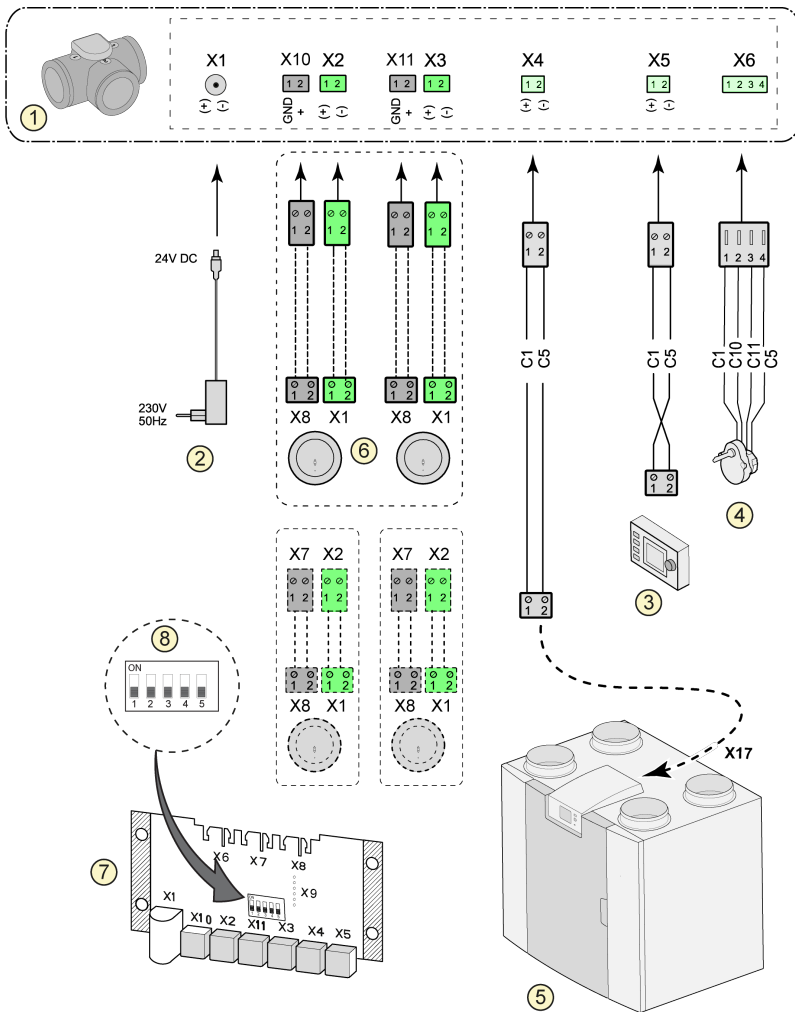
E = ühendused X17 (eBus) ja X18 (24 V) seadmel Flair

CO<sub>2</sub> anduri(te) sisse ja välja lülitamiseks valige seadistusmenüü  punktis 6.1 õige säte; CO<sub>2</sub> anduri(te) PPM-vahemiku seadistamine toimub seadistusmenüü punktides 6.2 kuni 6.9.

## 11.5 Nõudluspõhine ventilatsioon 2.0

Nõudluspõhine ventilatsioon tähendab ventilatsioonikiiruse kohandamist õhu kvaliteedile. Nõudluspõhiseks ventilatsiooniks juhtimiseks on kaks võimalust: CO<sub>2</sub> andurite signaalide põhjal või ajaprogrammi põhjal. Selleks on saadaval kaks erinevat komplekti. Samal ajal on loomulikult võimalik juhtida süsteemi ka käsitsi, kasutades pöördlülitit.

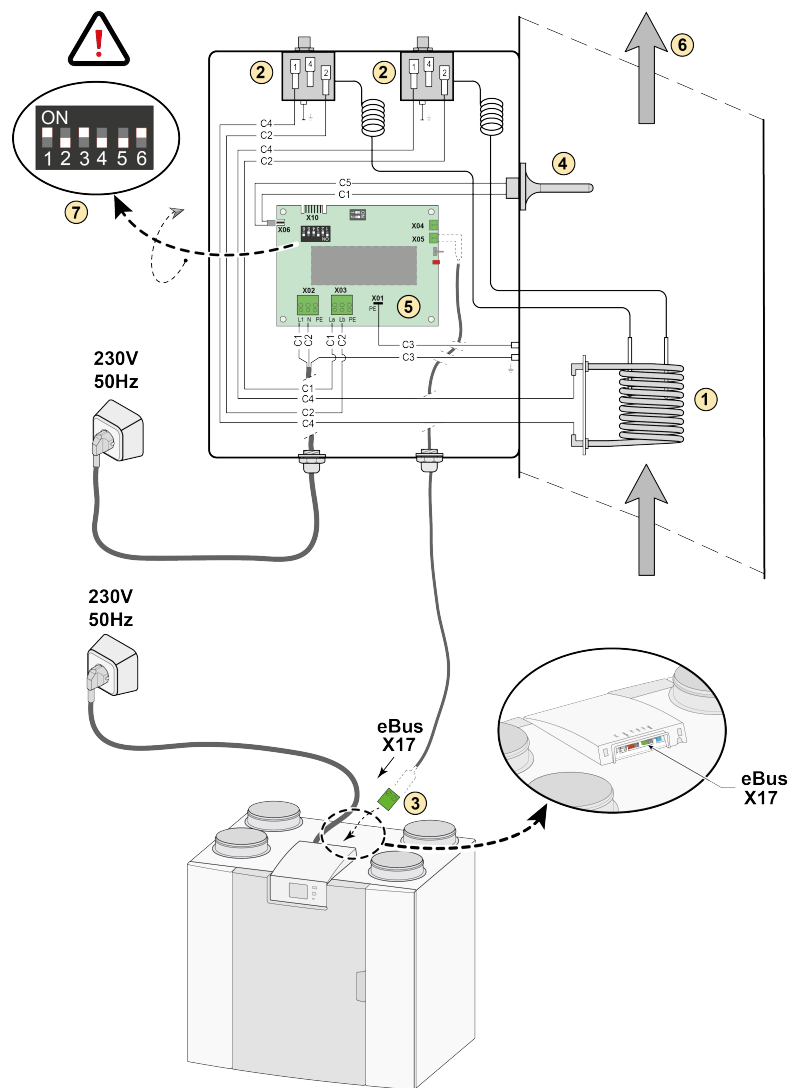
Nõudluspõhise ventilatsiooni 2.0 seadistamise, kasutamise ja ühendamise kohta leiate lisateavet nõudluspõhise seadmega kaasas olevast paigaldusjuhendist.



- 1 = Nõudluspõhise ventilatsiooni tsoonisulgur
- 2 = Toide 24 VDC
- 3 = Brink Air Control
- 4 = Mootoriga tsoonisulgur
- 5 = Ebus-ühendus X17 seadmel Flair (näiteks seade Flair, tüüp 4-0)
- 6 = CO<sub>2</sub>-andurid (kehtib ainult nõudluspõhise režiimi korral, lähtudes CO<sub>2</sub>-st)
- 7 = PCB nõudluspõhine
- 8 = DIP-lüliti seadistus PCB tsoonisulguril

C1 = pruun  
 C2 = sinine  
 C3 = roheline/kollane  
 C5 = valge  
 C10 = kollane  
 C11 = roheline

## 11.6 Järelsoojendi ühendamine



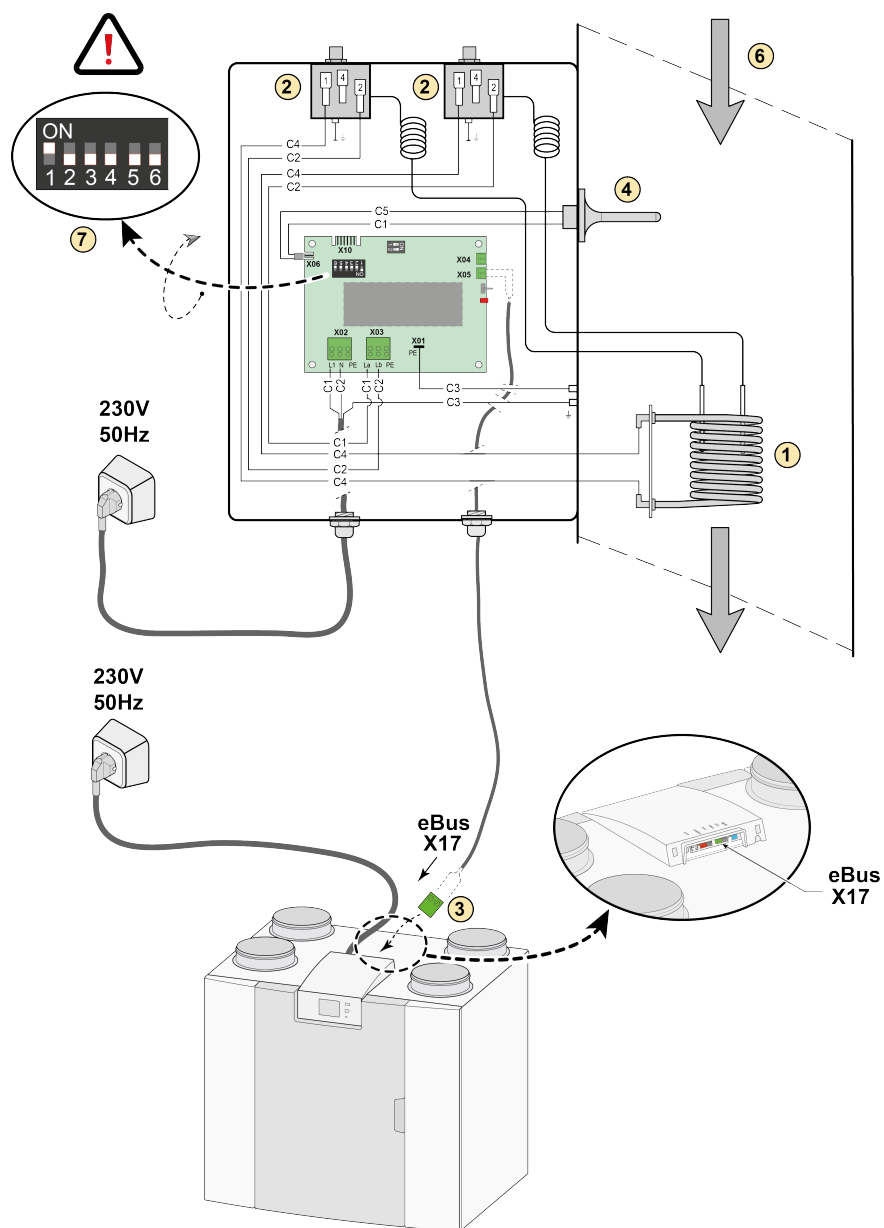
- 1 = Küttemähis
- 2 = Maksimaalne ohutus käsitsi lähtestamisega
- 3 = Seadme Flair kahekontaktiline eBus-pistikupesa X17
- 4 = Temperatuuriandur
- 5 = PCB tüüp UVP1
- 6 = Õhuvoolu suund
- 7 = Järelsoojendusseadme mudeli Flair kiiplüliti

- C1 = pruun
- C2 = sinine
- C3 = roheline/kollane
- C4 = must
- C5 = valge

Kui kasutatakse järelsoojendit, seadke ülekuumenemise vältimiseks parameetri sammus 1.1 vähemalt 50m<sup>3</sup>/h.

[Näiteks seadme Flair tüüp 4-0]

## 11.7 Eelsoojendi ühendamine



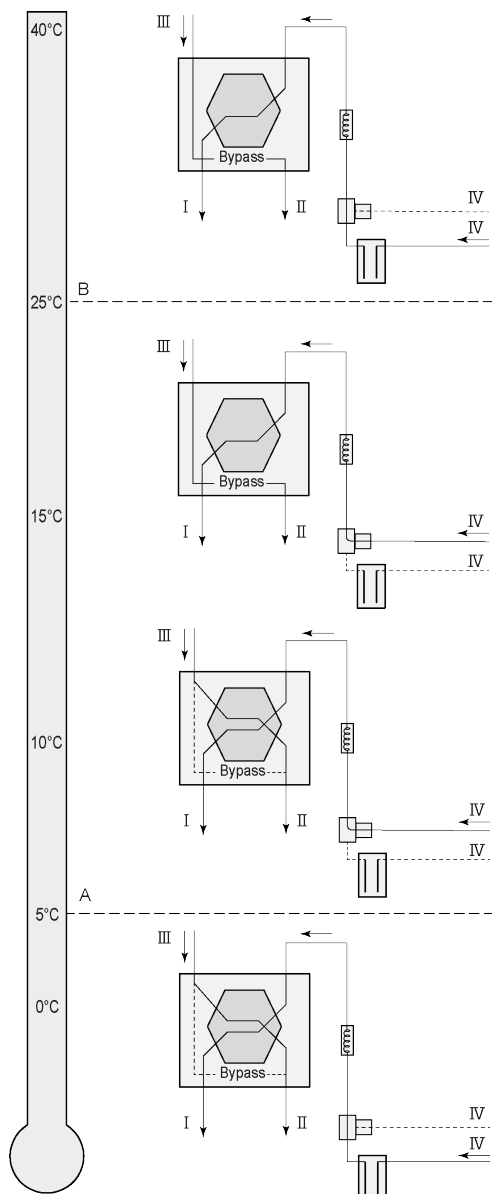
- 1 = Küttemähis
- 2 = Maksimaalne ohutus käsitsi lähtestamisega
- 3 = Seadme Flair kahekontaktiline eBus-pistikupesa X17
- 4 = Temperatuuriandur
- 5 = PCB tüüp UVP1
- 6 = Õhuvoolu suund
- 7 = Eelsoojendusseadme mudeli Flair kiiplüliti

- C1 = pruun
- C2 = sinine
- C3 = roheline/kollane
- C4 = must
- C5 = valge

(Näiteks seadme Flair tüüp 4-0)



## 11.8 Geo-soojusvaheti ühendamine



Geotermaalsoojusvaheti saab ühendada Plus PCB-ga Flair seadme külge.

Olenevalt sulguri tüübist saab geotermaalsoojusvaheti ühendada erinevate Plus PCB-ühendustega:

X10 nr 1 ja 2 - relee väljund 1 (tehaseseadistus)

X11 nr 1 ja 2 - relee väljund 2

X14 nr 1 ja 2 - analoogväljund 1 (0 - 10 V)

X15 nr 1 ja 2 - analoogväljund 2 (0 - 10 V)

Ühendage välistemperatuuri andur kahekontaktilise pistikupesa X-16 nr 1 ja nr 2 külge.

A = min temperatuur

B = max temperatuur

I = elamusse

II = õue

III = elamust

IV = õuest

Geotermaalsoojusvaheti kasutamisel tuleb parameeter 11.1 seada valikult „OFF“ valikule „ON“.

Samm nr	Kirjeldus	Tehaseseadistus	Vahemik
11,1	Sisse ja välja lülitamine	Väljas	Sees/väljas
11,2	Lülitustemperatuur 1	5°C	0,0 °C / 10,0 °C
11,3	Lülitustemperatuur 2	25°C	15,0°C / 40,0 °C
11,4	Sulguri 10-voldine juhtsignaal	Suletud	Avatud/suletud
11,5	Sulguri juhtimine	Relee väljund 1	Relee väljund 1/Relee väljund 2/ Analoogväljund 1/Analoogväljund 2

# 12 Tehniline hooldus

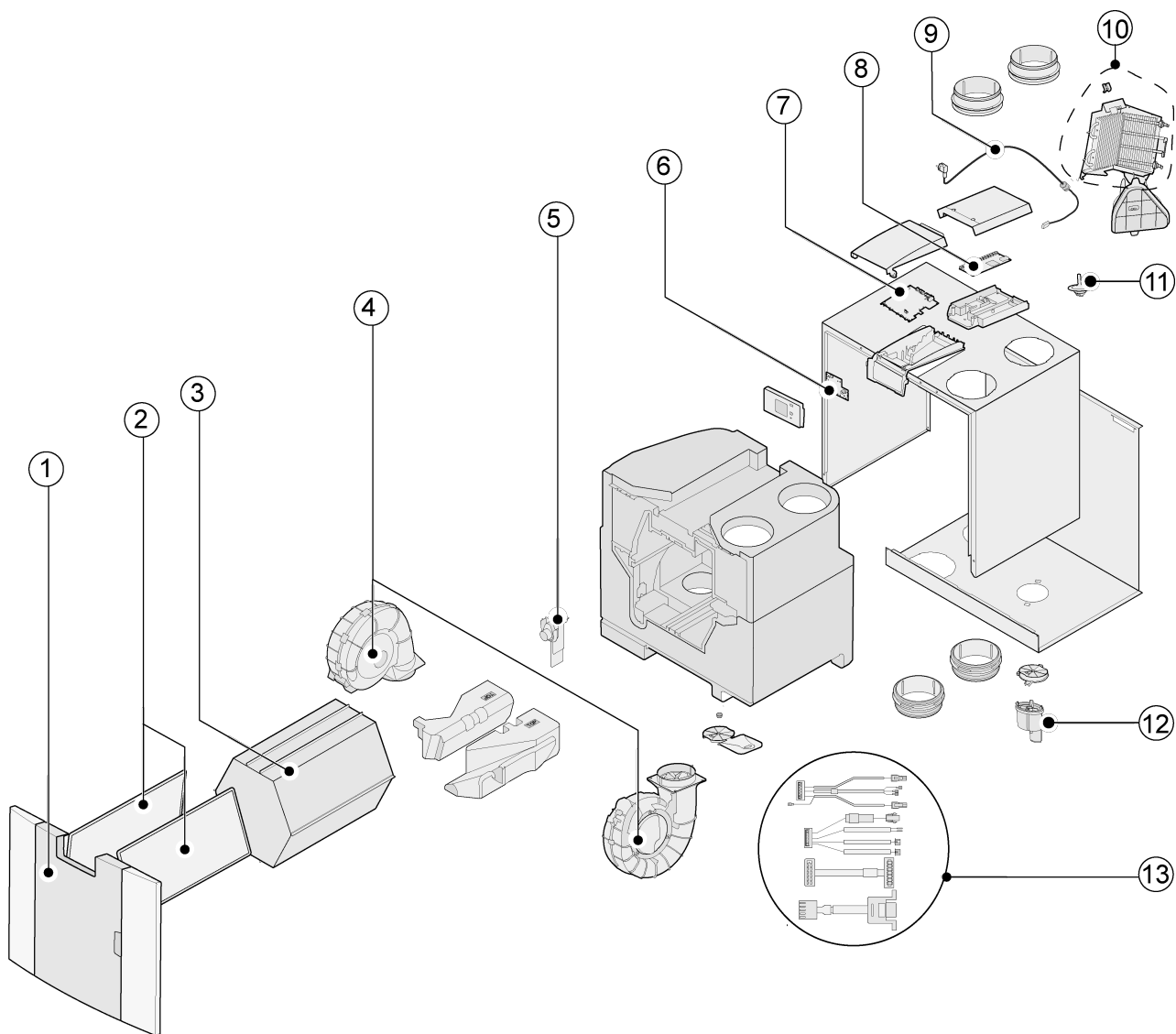
## 12.1 Koostejoonis

Osade tellimisel märkige tellimusse peale osa numbri (vt koostejoonist) ka soojustagastusseadme tüüp, seerianumber, valmistamisaasta ja osa nimi:

**NB!** Seadme tüüp, seerianumber ja valmistamisaasta on kirjas seadme plastist esipaneeli taga oleval andmesildil.

Näide	
Seadme tüüp	Flair-2-450/600
Seerianumber	430100220201
Valmistamisaasta	2023
Osa	Ventilaator
Osa kood	532759
Arv	1

## 12.2 Varuosad



Nr	Varuosa kirjeldus	Varuosa kood
1	Esipaneeli täielik	532763
2	Filtrid (2 tk) ISO-jämedusega 60%	532716
3	Soojusvaheti	532754
4	Ventilaator (1 tk)	532759
5	Möödavooluklapi Mootoriga	531832 531778
6	Ekraani PCB UBP-2	532752
7	Seadmed, mis on toodetud <b>enne 01-01-2023</b> Standard-PCB UWA2-B +ekraani	532750
	Seadmed, mis on toodetud <b>pärast 01-01-2023:</b> Standard-PCB UWA2-B 3	532966
8	Plus-PCB UWA2-E (ainult Plus-versiooni puhul)	532751
9	Toitepistik ja -kaabel, 230 V *	532756
10	Sisemine eelsoojendi ülekuumenemiskaitsega	532761
11	Temperatuuriandur NTC 10K	531775
12	Kondensvee toru	532762
13	Kaablikomplekt	532767

\* Toitekaablil on eriline pistik. Kui toitekaabel on vaja välja vahetada, tellige kindlasti uus Brink.  
**Ohtlike olukordade vältimiseks tohib kahjustatud toitekaabli välja vahetada ainult kvalifitseeritud elektrik!**

# 13 Seadete väärtused

## 13.1 Standardseadme seadistusväärtused

All toodud sätete väärtused kehtivad **ilma** Plus PCB-ta Flair 325 2-2-seadme puhul.

Samm nr	Kirjeldus	Tehasesätted	Seadistusvahemik	Märkus
<b>1</b>	<b>Voolumaht</b>			
1.1	Õhu voolumahu säte 0	50 m <sup>3</sup> /h	0 või seadistatav vahemikus 50 m <sup>3</sup> /h kuni 325 m <sup>3</sup> /h (aga mitte rohkem kui punkti 1.2 seadistus)	
1.2	Õhu voolumahu säte 1	100 m <sup>3</sup> /h	Seadistatav vahemikus 50 m <sup>3</sup> /h kuni 325 m <sup>3</sup> /h (aga mitte rohkem kui punkti 1.3 seadistus ega vähem kui punkti 1.1 seadistus)	
1.3	Õhu voolumahu säte 2	150 m <sup>3</sup> /h	Seadistatav vahemikus 50 m <sup>3</sup> /h kuni 325 m <sup>3</sup> /h (aga mitte rohkem kui punkti 1.4 seadistus ega vähem kui punkti 1.2 seadistus)	
1.4	Õhu voolumahu säte 3	250 m <sup>3</sup> /h	Seadistatav vahemikus 50 m <sup>3</sup> /h kuni 325 m <sup>3</sup> /h (aga mitte vähem kui punkti 1.3 seadistus)	
1.5	Bilanss lubatud	Jah	Jah/ei	
1.6	Bilanss (küttekolde tõmme)	0%	0% / +20%	
1.7	Sissepuhke bilanss	0%	-15% / +15% ventilaatori sättest	Väärtus arvutatakse seadistatud voolumahu põhjal, vt ekraani
1.8	Väljapuhke bilanss	0%	-15% / +15% ventilaatori sättest	
1.19	Ventilaatori vaikesäte	1	0 või 1	
<b>2</b>	<b>Möödavool</b>			
2.1	Möödavoolurežiim	Automaatne	- Automaatne - möödavool suletud - möödavool avatud	
2.2	Elamust pärineva õhu möödavoolutemperatuur	24 °C	15 °C / 35 °C	
2.3	Välisõhu möödavoolutemperatuur	10°C	7 °C / 15 °C	
2.4	Möödavoolutemperatuuri tolerants	2 °C	0 °C / 5 °C	
2.5	Tugevdatud möödavool	Väljas	Sees/väljas	
2.6	Ventilaatori säte tugevdatud möödavoolu korral	3	0/3	
<b>3</b>	<b>Külmumiskaitse</b>			
3.1	Külmumiskaitse rakendumise temperatuur	0 °C	-1,5 °C / 1,5 °C	
3.2	Minimaalne sissepuhkeõhu temperatuur	10 °C	7 °C / 17 °C	
<b>4</b>	<b>Filtriteade</b>			

<b>Samm nr</b>	<b>Kirjeldus</b>	<b>Tehasesätted</b>	<b>Seadistusvahemik</b>	<b>Märkus</b>
4.1	Filtriteateni jäänud päevade arv	90	1/365 päeva	
4.2	Filtriviisardi käivitamine	Ei	Jah/ei	
4.3	Filtri lähtestamine	Ei	Jah/ei	
<b>5</b>	<b>Väline soojendi</b>			
5.1	Eelsoojendi sees/väljas	Väljas	Sees/väljas	
5.2	Järelsoojendi sees/väljas	Väljas	Sees/väljas	
5.3	Järelsoojendi temperatuur	21 °C	15 °C / 30 °C	
<b>6</b>	<b>CO<sub>2</sub> andur</b>			
6.1	eBus CO <sub>2</sub> anduri välja ja sisse lülitamine	Väljas	Sees/väljas	
6.2	eBus CO <sub>2</sub> anduri 1 min PPM	400 PPM	400–2000 PPM	
6.3	Max PPM eBus CO <sub>2</sub> andur 1	1200 PPM		
6.4	Min PPM eBus CO <sub>2</sub> andur 2	400 PPM		
6.5	Max PPM eBus CO <sub>2</sub> andur 2	1200 PPM		
6.6	Min PPM eBus CO <sub>2</sub> andur 3	400 PPM		
6.7	Max PPM eBus CO <sub>2</sub> andur 3	1200 PPM		
6.8	Min PPM eBus CO <sub>2</sub> andur 4	400 PPM		
6.9	Max PPM eBus CO <sub>2</sub> andur 4	1200 PPM		
<b>7</b>	<b>Niiskusandur</b>			
7.1	Niiskusanduri sisse ja välja lülitamine	Väljas	Sees/väljas	
7.2	Niiskusanduri tundlikkus	0	+2 = kõige tundlikum 0 = põhiseadistus -2 = kõige vähem tundlik	
<b>8</b>	<b>Sidestus</b>			
8.1	Seadme staatus	0 (ülem)	0/9 (0 = ülem; 1–9 = alamad 1–9)	
<b>12</b>	<b>Keskküte + soojustagastus</b>			
12.1	Olek	Väljas	Sees/väljas	
<b>13</b>	<b>Võrk</b>			
13.1	Seadistage WiFi võrk			
13.2	Registreeruge Brink Home			Sisestage parool

<b>Samm nr</b>	<b>Kirjeldus</b>	<b>Tehasesätted</b>	<b>Seadistusvahemik</b>	<b>Märkus</b>
13.3	IP-aadress Vaikimisi lüüs Alamvõrgu mask Esmane DNS Sekundaarne DNS Kodumooduli nimi Sihtserver-IP Sihtkoha serveri port			
13.4	Täpsemad võrguseaded			Muutke sihtserveri IP-d ja sihtserveri porti.
13.5	Võrguseadete lähtestamine	Väljas	Sees/väljas	Tühjendage kõik seaded ja naaske vaikeseadetele.
<b>14</b>	<b>Andmeside</b>			
14.1	Bus-ühenduse tüüp	ModBus	Väljas / ModBus/ SisemiseBus	
14.2	Alama aadress	20	1–247	ModBusi puhul
14.3	Boodikiirus	19k2	1200 / 2400 / 4800 / 9600 / 19k2 / 38k4 / 56k / 115k2	ModBusi puhul
14.4	Paarsus	Paaris	Puudub/Paaris/Paaritu	ModBusi puhul
<b>15</b>	<b>Seadme sätted</b>			
15.1	Keel	Inglise keel	inglise/saksa/prantsuse/hollandi/leedu/taani/itaalia/poola/hispaania/rumeenia/slovaki/sloveeni/eesti/norra/tšehhi/ungari/läti	
15.2	Kuupäeva vorming	dd-mm-yyyy (pp-kk-aaaa)	pp-kk-aaaa / kk-pp-aaaa	
15.3	Kuupäev			
15.4	Kellaaja vorming	24 h	12 h / 24 h	
15.5	Kellaeg			
15.8	Ekraan	Ei	Jah/ei	Ekraan toimib pool tundi pöördlülitina; kui valida Yes (Jah), jääb puuteekraan pöördlülitina toimima.
15.9	Tehasesätete taastamine	Ei	Jah/ei	
15.10	Ventilaatori asendi viisard	Ei	Jah/ei	
<b>16</b>	<b>Signaaliväljund</b>			
16.1	Signaaliväljund	Väline kontakt 24V	Väljas / Ainult filtri seisund / Ainult tõrkeseisund / Filtri ja tõrkeseisund/24V	Pistikupesa X19
<b>17</b>	<b>Ooterežiim</b>			
17.1	Seadme väljalülitamine	Ei	Jah/ei	

## 13.2 Plus-PCB-ga seadme seadistusväärtused

Alltoodud sätete väärtused kehtivad **koos** Plus-PCB-ga seadme Flair 325 2-2 puhul.

Punkti nr	Kirjeldus	Tehasesätted	Seadistusvahemik	Märkus
<b>9</b>	<b>Kontaktide lülitustüübid</b>			
9.1	Kontakt 1 sulge-/lahkkontakt	Sulge	Sulge/lahk	
9.2	Kontakt 1 funktsioon	Väljas	Välja Sisse Möödavoolutingimused täidetud Ava möödavoolusulgur Ava välissulgur	
9.3	Kontakt 1 Sissepuhkeventilaatori juhtimine	Ventilaator väljas	Ventilaator väljas Ventilaator töötab miinimumkiirusel Ventilaatori säte 1 Ventilaatori säte 2 Ventilaatori säte 3 Ventilaatori säte 0 Ventilaatorit juhitakse pöördlülitiga Ventilaator töötab maksimumkiirusel Sissepuhkeventilaatorit ei juhita	
9.4	Kontakt 1 Väljapuhkeventilaatori juhtimine	Ventilaator väljas	Ventilaator väljas Ventilaator töötab miinimumkiirusel Ventilaatori säte 1 Ventilaatori säte 2 Ventilaatori säte 3 Ventilaatori säte 0 Ventilaatorit juhitakse pöördlülitiga Ventilaator töötab maksimumkiirusel Väljapuhkeventilaatorit ei juhita	
9.5	Kontakt 2 sulge-/lahkkontakt	Sulge	Sulge/lahk	
9.6	Kontakt 2 funktsioon	Väljas	Välja Sisse Möödavoolutingimused täidetud Ava möödavoolusulgur Ava välissulgur	
9.7	Kontakt 2 Sissepuhkeventilaatori juhtimine	Ventilaator väljas	Ventilaator väljas Ventilaator töötab miinimumkiirusel Ventilaatori säte 1 Ventilaatori säte 2 Ventilaatori säte 3 Ventilaatori säte 0 Ventilaatorit juhitakse pöördlülitiga Ventilaator töötab maksimumkiirusel Sissepuhkeventilaatorit ei juhita	
9.8	Kontakt 2 Väljapuhkeventilaatori juhtimine	Ventilaator väljas	Ventilaator väljas Ventilaator töötab miinimumkiirusel Ventilaatori säte 1 Ventilaatori säte 2 Ventilaatori säte 3 Ventilaatori säte 0 Ventilaatorit juhitakse pöördlülitiga Ventilaator töötab maksimumkiirusel Väljapuhkeventilaatorit ei juhita	



Punkti nr	Kirjeldus	Tehasesätted	Seadistusvahemik	Märkus
<b>10</b>	<b>0–10 V.</b>			
10.1	Sisendi 1 režiim	Väljas	Sees/väljas	
10.2	miinimumpinge sisend 1	0 V	0 V / 10 V	Pistikupesa X-12
10.3	maksimumpinge sisend 1	10 V	0 V / 10 V	
10.4	Sisendi 2 režiim	Väljas	Sees/väljas	
10.5	miinimumpinge sisend 2	0 V	0 V / 10 V	Pistikupesa X-13
10.6	maksimumpinge sisend 2	10 V	0 V / 10 V	
<b>11</b>	<b>Geotermaalsoojusvaheti</b>			
11.1	Sisse ja välja lülitamine	Väljas	Sees/väljas	
11.2	Lülitustemperatuur 1	5 °C	0,0 °C / 10,0 °C	
11.3	Lülitustemperatuur 2	25 °C	15,0 °C / 40,0 °C	
11.4	Sulguri 24-voldine juhtsignaal	Suletud	Avatud/suletud	
11.5	Sulguri juhtimine	Relee väljund 1	Relee väljund 1 / Relee väljund 2 / Analoogväljund 1 / Analoogväljund 2	

# 14 Vastavusdeklaratsioon

See vastavusdeklaratsioon antakse välja ainuisikuliselt tootja vastutusel.

**Tootja:** **Brink Climate Systems B.V.**  
**Address:** **P.O. Box 11**  
**NL-7950 AA, Staphorst, Holland**  
**Toode:** **Flair 325 2-2**

Ülalkirjeldatud toode vastab järgmistes dokumentides esitatud nõuetele:

- ◆ 2014/35/EU (OJEU L 96/357; 29-03-2014)
- ◆ 2014/30/EU (OJEU L 96/79; 29-03-2014)
- ◆ 2009/125/EU (OJEU L 285/10; 31-10-2009)
- ◆ 2017/1369/EU (OJEU L 198/1; 28-07-2017)
- ◆ RoHS 2011/65/EU (OJEU L 174/88; 01-07-2011)

Ülalkirjeldatud toodet on testitud vastavalt järgmistele standarditele:

- ◆ EN IEC 55014-1: 2021
- ◆ EN IEC 55014-2: 2021
- ◆ EN IEC 61000-3-2: 2019 + A1:2021
- ◆ EN 61000-3-3: 2013 + A1:2019 + A2:2021
- ◆ EN 60335-1: 2012 + AC:2014 + A11:2014 + A13:2017 + A1:2019 + A2:2019 + A14:2019 + A15:2021
- ◆ EN 60335-2-40: 2003 + A11:2004 + A12:2005 + AC:2006 + A1:2006 + A2:2009 + AC:2010 + A13:2012
- ◆ EN 62233: 2008 + AC:2008

Staphorst, 15-10-2021



A. Hans  
*Tegevdirektor*

# 15 Energiamõju iseloomustavad väärtused

Toote Flair 325 2-2 tehniliste andmete leht kooskõlas ökodisaini määrusega (energiamõjuga tooted) 1254/2014 (lisa IV)					
Tootja:		Brink Climate Systems B.V.			
Mudel:		Flair 325 2-2			
Kliimatüüp	Juhtimistüüp	Erienergiatarve (SEC), kWh/m <sup>2</sup> /a	SEC klass	Aastane elektrikulu (AEC), kWh	Aastas säästetud soojusenergia, kWh
Keskmine	käsitsi	-40.99	A	233	4614
	kellapõhine juhtimine	-41.59	A	215	4628
	1 anduriga (RV/CO <sub>2</sub> /VOC)	-42.72	A+	181	4657
	2 või enama anduriga (RV/CO <sub>2</sub> /VOC)	-44.71	A+	124	4714
Külm	käsitsi	-79.74	A+	770	9026
	kellapõhine juhtimine	-80.48	A+	752	9054
	1 anduriga (RV/CO <sub>2</sub> /VOC)	-81.88	A+	718	9110
	2 või enama anduriga (RV/CO <sub>2</sub> /VOC)	-84.42	A+	661	9222
Palav	käsitsi	-16.17	E	188	2086
	kellapõhine juhtimine	-16.69	E	170	2093
	1 anduriga (RV/CO <sub>2</sub> /VOC)	-17.66	E	136	2106
	2 või enama anduriga (RV/CO <sub>2</sub> /VOC)	-19.33	E	79	2132
Ventilatsiooniseadme tüüp:		Soojustagastusega tasakaalustatud elamuventilatsiooniseade			
Ventilaator:		EC – pidevalt juhitava kiirusega ventilaator			
Soojusvaheti tüüp:		Rekuperatiivne plastist rist-vastuvoolu soojusvaheti			
Soojuslik efektiivsus		92,5%			
Max vooluhulk:		325 m <sup>3</sup> /h			
Max võimsus:		134 W			
Müravõimsustase Lwa:		41 dB(A)			
Etalonvooluhulk:		228 m <sup>3</sup> /h			
Nimirõhk:		50 Pa			
Erivõimsus (SEL):		0,15 Wh/m <sup>3</sup>			
Juhtimistegur:		1,0, kui kasutusel on pöördlülitid			
		0,95, kui juhtimine toimub kellaajapõhiselt			
		0,85, kui kasutusel on üks andur			
		0,65, kui kasutusel on vähemalt kaks andurit			
Leke*	Sisemine	1,2%			
	Välimine	0,9%			
Filtri puhastamise/asendamise näidu asukoht:		Seadme ekraanil / pöördlülitil (LED) / Brink Air Control. <b>Tähelepanu!</b> Optimaalse energiatõhususe ja töökindluse tagamiseks tuleb filtreid korrapäraselt kontrollida ning puhastada või asendada.			
Paigaldusjuhendi internetiaadress:		<a href="https://www.brinkclimatesystems.nl/support/downloads">https://www.brinkclimatesystems.nl/support/downloads</a>			
Möödavool:		Jah, 100% möödavool			

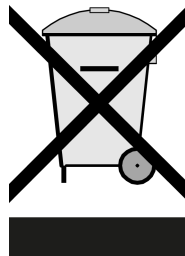
\* Mõõtmised on teinud TZWL kooskõlas standardiga EN 13141-7

<b>Liigitus alates 1. jaanuarist 2016</b>	
SEC klass (keskmine kliimatüüp)	SEC, kWh/m <sup>2</sup> /a
A+ (suurim energiatõhusus)	SEC < -42
A	-42 ≤ SEC < -34
B	-34 ≤ SEC < -26
C	-26 ≤ SEC < -23
D	-23 ≤ SEC < -20
E (kõige väiksem energiatõhusus)	-20 ≤ SEC < -10

# 16 Ringlussevõtmine

## Ringlussevõtmine

Seadme valmistamiseks on kasutatud ringlussevõetavaid.  
Pakend tuleb kõrvaldada vastutustundlikult ning kooskõlas  
keskkonnakaitse-eeskirjadega.





**Brink Climate Systems B.V.**

Wethouder Wassebaliestraat 8, NL-7951SN Staphorst

T: +31 (0) 522 46 99 44

E: [info@brinkclimatesystems.nl](mailto:info@brinkclimatesystems.nl)

[www.brinkclimatesystems.nl](http://www.brinkclimatesystems.nl)