

Koeling Allure V5 Upflow & Elan 16/25 2.0



INSTALLATIEVOORSCHRIFTEN (Nederlands)

Air for Life

BRINK

Air for life

Installatievoorschriften

Allure V5 Upflow + Downflow & Elan 16/25 2.0 met koeling



BEWAREN BIJ HET TOESTEL

Dit toestel mag door kinderen vanaf 8 jaren en ouder, personen met verminderde geestelijke vermogens, lichamelijke beperkingen of gebrek aan ervaring en kennis, gebruikt worden als ze onder toezicht staan of instructies hebben gekregen hoe het toestel op een veilige manier te gebruiken en zich bewust zijn van de mogelijke gevaren.

Kinderen mogen niet met het toestel spelen.

Schoonmaak en onderhoud door de gebruiker mag niet door kinderen gedaan worden zonder toezicht.

Land : NL

The logo for BRINK, featuring the word 'BRINK' in a bold, black, sans-serif font. The letters are enclosed within a red rectangular border that has a slight 3D effect, with the top and bottom bars being thicker than the side bars.

Hoofdstuk		Pagina
1	Uitvoering	1
1.1	Standaard uitvoering	1
1.2	Instellen stapnummers Allure toestel met verwarmen middels condensingsunit	2
1.3	Samenstelling koelsets.....	2
1.4	Condensingsunits.....	3
1.5	Interface condensingsunit	5
1.6	Koelblok.....	5
1.7	Technische informatie.....	6
<hr/>		
2	Opstellen condensingsunit	7
2.1	Controle	7
2.2	Plaats van opstelling condensingsunit	7
2.3	Vrije ruimte rondom condensingsunit	7
2.4	Leidinglengten	8
2.5	Plaatsing koelblok.....	8
<hr/>		
3	Werking	10
3.1	Aansluiten koelleidingen.....	10
3.2	Isoleren.....	10
3.3	Selectietabel montagesets	10
<hr/>		
4	In werking stellen en inregelen	13
4.1	Lekkage controle	13
4.2	Vacumeren	13
4.3	Controle koelininstallatie	13
4.4	Opstarten koelininstallatie	13
4.5	Controle vullingsgraad.....	14
4.6	Bijvullen koelmiddel	14
4.7	Foutmelding condensingsunit.....	14
4.8	Foutmelding interface koeling.....	14
<hr/>		
5	Onderhoud	15
5.1	Onderhoud door installateur	15
5.2	Controle verwarmingsfunctie condensingsunit (alleen bij Allure).....	15
<hr/>		
6	Elektronische aansluitingen	16
6.1	Elektrische aansluiting.....	16
6.2	Montage ruimtethermostaat.....	17
6.3	Aansluitdiagram Allure -serie.....	18
6.4	Bedradingschema Allure -serie.....	19
6.5	Aansluitschema Allure -serie met koelset.....	20
6.6	Aansluitdiagram Elan 16/25.....	21
6.7	Bedradingschema Elan 16/25.....	22
6.8	Aansluitschema Elan 16/25 met koelset.....	23
6.9	Aansluitschema Vision-Pro thermostaat op Elan 16/25 met koeling	24
<hr/>		
7	Service	24
7.1	Service-onderdelen	24
<hr/>		
8	Bijlagen	25
8.1	Inbedrijfsstellingsrapport.....	25
8.2	Installatiecontrole-certificaat.....	26
8.3	Voorbeeld bedieningsinstructie koelininstallatie	27
8.4	Naamplaat koeling.....	28

1.1 Standaard uitvoering

Voor een optimale beheersing van het binnenklimaat moet gedurende de zomer en de winter de temperatuur van de lucht kunnen worden geregeld. In de winter kan men de mate van temperatuurverhoging regelen met het luchtverwarmingssysteem. In de zomer zal, wanneer ventileren van de ruimten niet meer voldoende is, de temperatuur verlaagd moeten worden. Met de combinatie van een luchtverwarmingssysteem en een Brink koelset is het mogelijk zowel in de zomer als in de winter de binnentemperatuur op de juiste waarde te regelen. Een Brink koelset bestaat uit een luchtgekoelde condensingunit, een verdamper/ koelblok en een interface. De condensingunit bevat o.a. de compressor en condensor en is alleen geschikt voor buiten opstelling i.v.m. luchtgekoelde condensor.

Het koelblok, welke de verdamper bevat, wordt bij een bovenuitblazende luchtverwarmer (Upflow) er bovenop geplaatst en bij onderuitblazende (Downflow) er onder geplaatst.

Dit systeem van een gescheiden condensingunit en koelblok noemt men een split-koelsysteem.

! Alleen de Allure Upflow werkt in combinatie met de warmtepompfunctie! Gebruik alleen Allure Upflow toestellen indien men gebruik wil maken van de warmtepompfunctie.

Koeltechnische werkzaamheden mogen alleen door een STEK erkende monteur worden uitgevoerd!

De in te vullen rapporten (zie voorbeelden bijlage 2 en 3) moeten conform de Stek-eisen worden ingevuld en worden gearhiveerd.

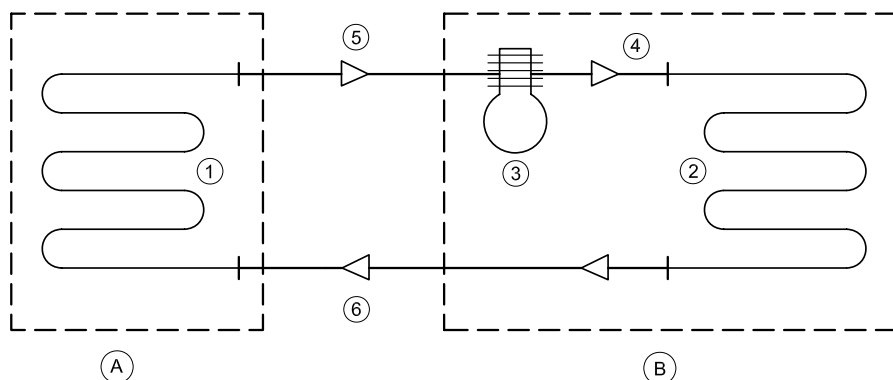
Let op:

De in dit installatievoorschrift genoemde condensingunits werken met koelmiddel R410A. De werkdruk van deze condensingunit is ca. 1,6 maal hoger dan een conventionele condensingunit. Hiervoor dient afwijkend aansluitmateriaal/ testapparatuur gebruikt te worden mede i.v.m. ander type draad.

Wanneer de in dit installatievoorschrift vermelde condensingunits geplaatst wordt ter vervanging van een conventionele condensingunit moet ook het leidingwerk, koppelingen etc hiervoor geschikt zijn; bij twijfel deze ook vervangen.

De Allure & Elan 16/25 luchtverwarmer zijn elektrisch zodanig voorbereid dat het aansluiten van de koeling op eenvoudige wijze kan geschieden.

Alleen bij de Allure upflow luchtverwarmers is het mogelijk



Principeschets split-koelsysteem

om met de toegepaste condensingunits naast koelen ook te verwarmen.

Af fabriek is de besturingunit van het Allure toestel al ingesteld om te kunnen verwarmen met de condensingunit. Om de condensingunit te laten verwarmen wordt een 1-10V stuursignaal vanaf de Allure besturingunit uitgestuurd naar de interface van de condensingunit.

Er moet om te kunnen verwarmen met de condensingunit wel een buitentemperatuursensor worden aangesloten op het Allure upflow toestel (zie §6.3 t/m 6.5). Op basis van de buitentemperatuur of gewenste uitblaastemperatuur wordt de brander van de Allure aangestuurd of de condensingunit ingeschakeld voor verwarmen.

- Is de buitentemperatuur hoger dan de ingestelde waarde bij stapnummer 33 dan is de condensingunit actief voor verwarmen; daalt de temperatuur onder de waarde van stapnummer 34-33 dan wordt de brander van de Allure luchtverwarmer ingeschakeld. De brander van het Allure toestel en de condensingunit kunnen nooit tegelijk actief zijn.
 - Moet de gewenste uitblaastemperatuur hoger zijn dan de ingestelde waarde bij stapnummer 35 dan wordt brander van het Allure toestel ingeschakeld; daalt de gevraagde uitblaastemperatuur onder de waarde van stapnummer 35-36 dan wordt de Allure brander weer uitgeschakeld en de verwarming van de condensingunit ingeschakeld. De uitblaastemperatuur wordt gemeten met de temperatuurvoeler T3.
- Voor stapnummers Allure met verwarming cond. unit, zie §1.2

Op de ruimtethermostaat en op het display van het Allure upflow toestel is altijd te zien of er warmtevraag is:

! Belangrijk: Het verlagen van parameter 33 in het Set menu van de allure kan storing F01 veroorzaken.

	Weergave op display Allure	Weergave op ruimtethermostaat
Brander Allure actief	Brander symbool continu zichtbaar	Brander symbool continu zichtbaar
Condensingunit actief als verwarming	Brander symbool knippert	Brander symbool continu zichtbaar

Staat de condensingunit in de ontdooicyclus dan wordt dit middels signaal van de interface condensingunit doorgegeven aan het Allure toestel en zal de brander van het Allure toestel worden geactiveerd.

- 1 = Verdamper
- 2 = Condensor
- 3 = Compressor
- 4 = Heetgasleiding
- 5 = Zuigleiding
- 6 = Vloeistofleiding

- A = Koelblok
- B = Condensingunit

1.2 Instelling stapnummers Allure upflow toestel met verwarmen middels condensingsunit

Stap nr.	Omschrijving	Basisinstelling	PC code	Instelbereik
32	Condensieunit aangesloten; regeling condensieunit actief	1	4AG	1 - 0 (ja - nee)
33	Buitentemperatuur condensieunit inschakelpunt	5°C	4AN	-15°C t/m 15°C
34	Hysterese temperatuur uitschakelpunt condensieunit	1°C	4AO	0°C t/m 10°C
35	Uitschakeltemperatuur uitschakelpunt condensieunit (brander aan)	50°C	4AP	0°C t/m 100°C
36	Hysterese temperatuur inschakelpunt condensieunit	5°C	4AQ	0°C t/m 10°C.
-	Minimum stuurspanning verwarmen condensieunit	1 V	2BR	0 - 10 V
-	Maximum stuurspanning verwarmen condensieunit	10 V	2BS	0 - 10 V
-	Proportionele band temperatuurregeling condensieunit	10°C	2BT	0°C t/m 40°C
-	Integratietijd temperatuurregeling condensieunit	120 s	2BU	0 - 200 s

Voor werkwijze aanpassing stapnummers; zie §6.4 in het installatievoorschrift van de Allure luchtverwarmer

1.3 Samenstelling koelsets

Er zijn voor de Allure Up- en downflow & Elan 16/25 Up- en downflow luchtverwarmers verschillende typen koelcombinaties leverbaar.

Hierbij zijn de afmetingen zo gekozen dat deze zonder aanpassingen kunnen worden geïnstalleerd.

Elke koelcombinatie type Allure & Elan 16/25 bestaat uit een condensieunit en een koelblok in Upflow of Downflow uitvoering. Bij elk koelblok wordt ook een juiste type schakelkast interface condensieunit Allure resp. schakelkast interface condensieunit Elan meegeleverd; bij alle Allure koelsets wordt ook een buitentemperatuursensor meegeleverd.

Type Allure	Koelcombinatie met 230V condensieunit
B-16 HR 1350	Combinatie A1 → Condensieunit AOxx24RIY - 230 volt (Art. code 505252) → Koelblok 400U incl. schakelkast interface condensieunit Allure (Art. code 500052)
B-16 HRD 1350	Combinatie A2 → Condensieunit AOxx24RIY - 230 volt (Art. code 505252) → Koelblok 400D incl. schakelkast interface condensieunit Allure (Art. code 500056)
B-16 HR 2100 B-25 HR 2100	Combinatie B1 → Condensieunit AOxx36RIY - 230 volt (Art. code 505256) → Koelblok 500U incl. schakelkast interface condensieunit Allure (Art. code 500053)
B-16 HRD 2100 B-25 HRD 2100	Combinatie B2 → Condensieunit AOxx36RIY - 230 volt (Art. code 505256) → Koelblok 500D incl. schakelkast interface condensieunit Allure (Art. code 500057)
B-16 HR 3400 B-25 HR 3400 B-40 HR 3400	Combinatie C1 → Condensieunit AOxx45RIY - 230 volt (Art. code 505258) → Koelblok 600U incl. schakelkast interface condensieunit Allure (Art. code 500054)
B-16 HRD 3400 B-25 HRD 3400 B-40 HRD 3400	Combinatie C2 → Condensieunit AOxx45RIY - 230 volt (Art. code 505258) → Koelblok 600D incl. schakelkast interface condensieunit Allure (Art. code 500058)
Koelcombinatie met 400V condensieunit	
B-16 HR 2100 B-25 HR 2100	Combinatie D1 → Condensieunit AOxx36RIYF - 400 volt/ 3F (Art. code 505257) → Koelblok 500U incl. schakelkast interface condensieunit Allure (Art. code 500053)
B-16 HRD 2100 B-25 HRD 2100	Combinatie D2 → Condensieunit AOxx36RIYF - 400 volt/ 3F (Art. code 505257) → Koelblok 500D incl. schakelkast interface condensieunit Allure (Art. code 500057)
B-16 HR 3400 B-25 HR 3400 B-40 HR 3400	Combinatie E1 → Condensieunit AOxx45RIYF - 400 volt / 3F (Art. code 505259) → Koelblok 600U incl. schakelkast interface condensieunit Allure (Art. code 500054)
B-16 HRD 3400 B-25 HRD 3400 B-40 HRD 3400	Combinatie E2 → Condensieunit AOxx45RIYF - 400 volt / 3F (Art. code 505259) → Koelblok 600D incl. schakelkast interface condensieunit Allure (Art. code 500058)

Type Elan	Type koelcombinatie
Elan-16 Downflow	Combinatie I → Condensingunit AOxx24RIY - 230 volt (Art. code 505252) → Koelblok Elan D incl. schakelkast interface condensingunit Elan (Art. code 008021)
Elan-25 Downflow	Combinatie G → Condensingunit AOxx36RIY - 230 volt (Art. code 505256) → Koelblok Elan D incl. schakelkast interface condensingunit Elan (Art. code 008021)
Elan-16 Upflow	Combinatie J → Condensingunit AOxx24RIY - 230 volt (Art. code 505252) → Koelblok Elan incl. schakelkast interface condensingunit Elan (Art. code 008020)
Elan-25 Upflow	Combinatie H → Condensingunit AOxx36RIY - 230 volt (Art. code 505256) → Koelblok Elan incl. schakelkast interface condensingunit Elan (Art. code 008020)
Elan-25 Downflow	Combinatie K → Condensingunit AOxx36RIYF - 400 volt/ 3F (Art. code 505257) → Koelblok Elan D incl. schakelkast interface condensingunit Elan (Art. code 008021)
Elan-25 Upflow	Combinatie L → Condensingunit AOxx36RIYF - 400 volt/ 3F (Art. code 505257) → Koelblok Elan incl. schakelkast interface condensingunit Elan (Art. code 008020)

1.4 Condensingunits

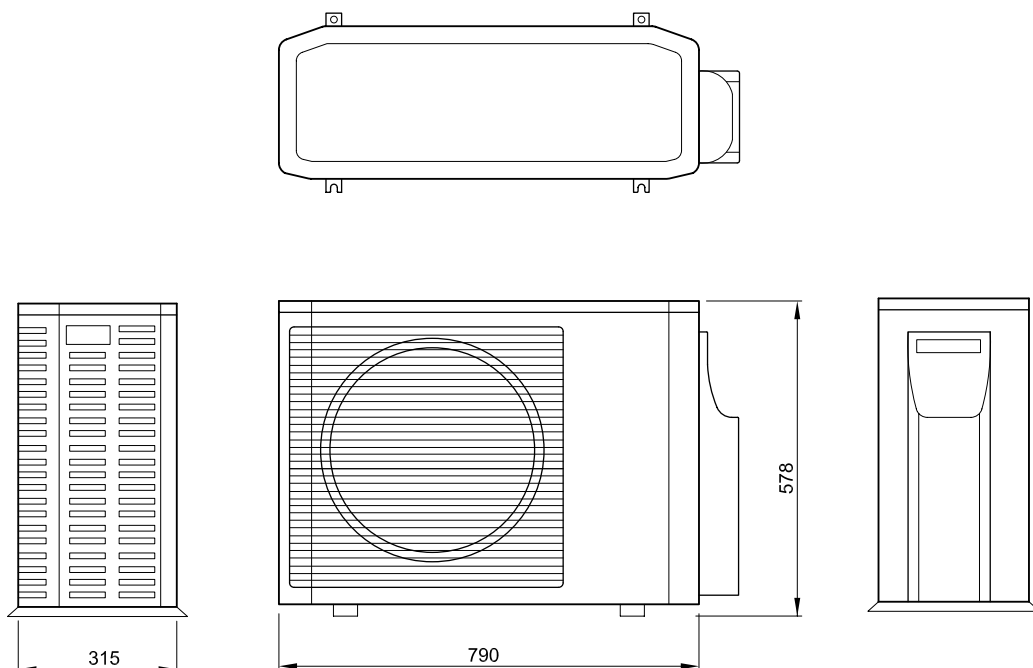
De condensingunit type AOxx bestaat uit een hermetisch gesloten inverter compressor en een lucht gekoelde condensor. De condensingunit is voorzien van een axiaal ventilator (bij type AOxx45RIY(F) en de AOxx36RIYF twee ventilatoren).

De condensingunit is gevuld met een hoeveelheid koelmiddel welke voldoende is voor de condensingunit en 15 of 20 meter koelleiding, zodat na aansluiting bijvullen van koelmiddel noodzakelijk kan zijn (zie ook § 4.6 voor juiste hoeveelheid bijvulling koelmiddel). Alle in dit installatievoorschrift genoemde condensingunits zijn gevuld met koelmiddel R410A. Het aansluiten van de zuig- en vloeistofleiding geschiedt d.m.v. een Flare-STEK soldeerkoppeling op de afsluiters. De afsluiters van de zuig- en vloeistofleiding zijn voorzien van een meetnippel.

Bij de condensingunit moet altijd een juiste type interface worden toegepast; een onjuiste combinatie van condensingunit en interface zal **niet** werken!

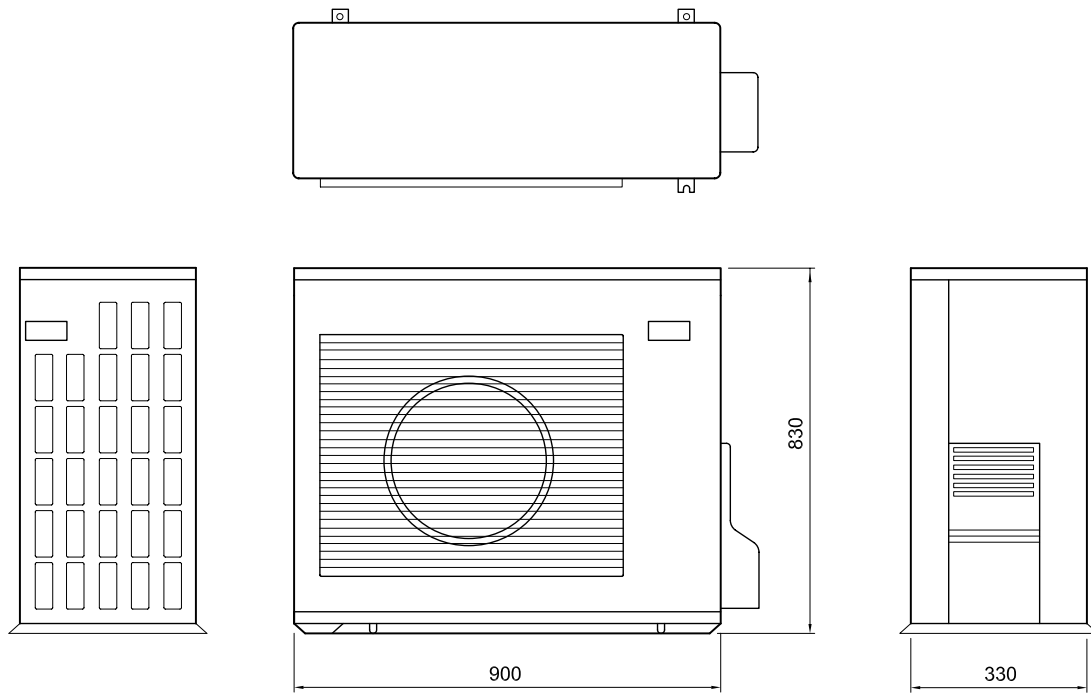
Type condensingunit ¹⁾		
Type AOHA24RIY, type AOHA36RIY & type AOHA45RIY	Interface versie 4.31	
Type AOHG24RIY(F), type AOHG36RIY(F)& type AOHG45RIY(F)		Interface versie 4.40 (Standaard mee- geleverd bij Allure/ Elan koelblok)

¹⁾ Juiste type van de condensingunit staat vermeld op de opschriftplaat van de condensingunit

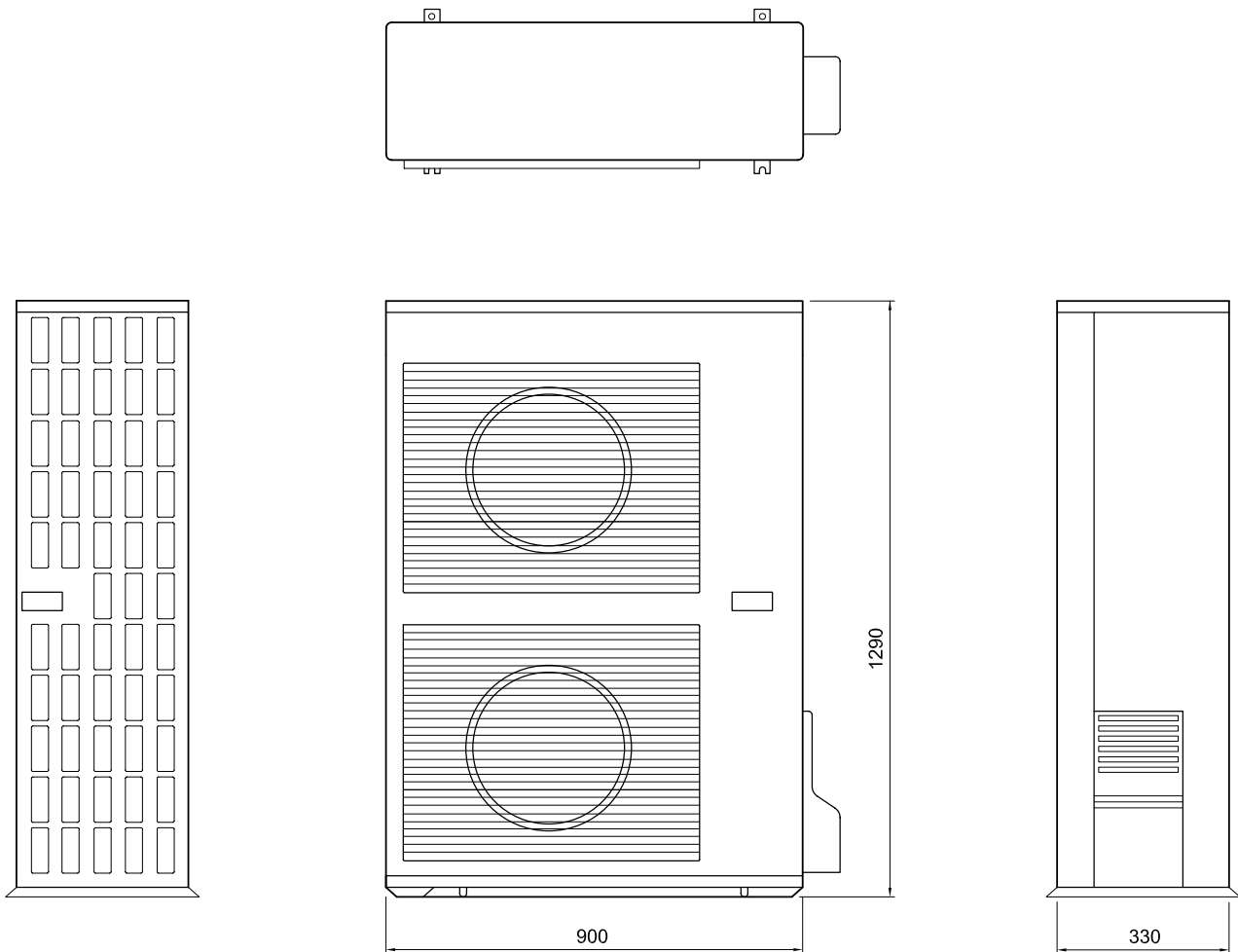


Condensingunit type AOxx24RIY 230 V.

Hoofdstuk 1 Uitvoering



Condensingunit type AOxx36RIY 230 volt



Condensingunit type AOxx45RIY(F) 230 Volt/ 400 volt & Condensingunit type AOxx36RIYF 400 volt

1.5 Interface condensingunit

De bij het koelblok meegeleverde interface zorgt er voor dat de condensingunit wordt aangestuurd en op de juiste wijze gaat koelen of verwarmen. Een temperatuursensor op de verdamper bewaakt de bloktemperatuur van de verdamper. Deze bloktemperatuur wordt bij ingeschakelde koeling op 4°C gehouden. Op het uitleesvenster van de interface is de bloktemperatuur af te lezen (zie §6.1). Voor het verwarmen wordt de interface vanuit de Allure besturingsunit modulerend aangestuurd met een 1-10V. stuursignaal. Voor montage interface op koelblok zie ook §1.6.

Let op: De bij Allure koelblok en Elan koelblok meegeleverde interface zijn verschillend van elkaar; bij de Elan interface is een relais gemonteerd.

De interface wordt met de condensingunit verbonden met 4 -aderige 230V kabel:

- L = lijn (nr.1 van buitenunit),
- N = neutraal (nr.2 van buitenunit),
- S = communicatie (nr.3 van buitenunit)
- Aardendraad.

Op de interface moet ook de temperatuursensor worden aangesloten (zie tekening §6.1).

Vanuit Elan toestel (9-polige connector nr. 7 en nr. 8) moet een 2-aderige kabel worden aangesloten op aansluiting nr.1 en nr. 8 van het bij interface gemonteerde relais.

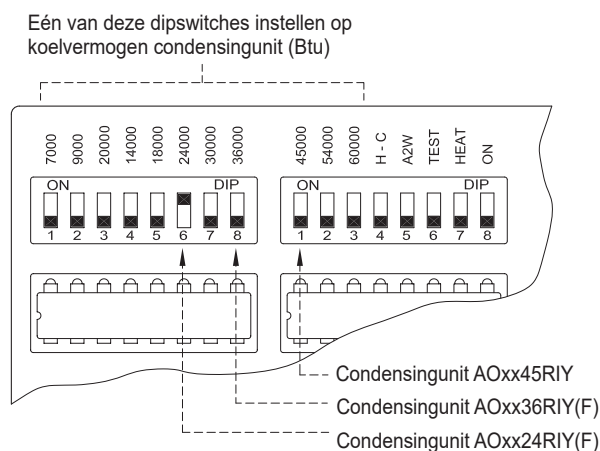
Vanaf de Allure schakelkast (2-polige connector X5-1 en X5-2) moet een 2-aderige kabel worden aangesloten op de connector 'on' van de interface (potentiaalvrij contact). Deze aansluiting

zorgt er voor dat de koeling geactiveerd wordt bij koelvraag via de ruimtethermostaat (zie §6.5).

Het uitleesvenster geeft de status van de installatie weer: is de buitenunit aan of uit, de waarde van de verdampertemperatuur en eventuele storingen. De storingen kunnen bestaan uit een defecte temperatuursensor of een 'input control error'. In dat geval dient de interface gereset of vervangen te worden.

Dipswitch standen

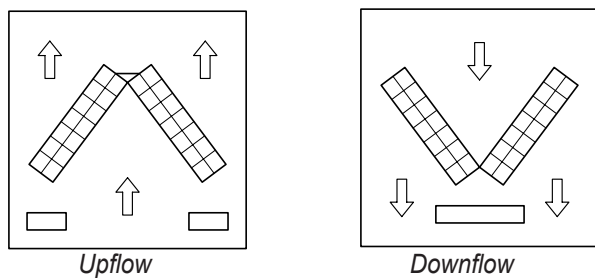
De dipswitch voor het vermogen moet op de juiste stand worden gezet welke overeen komt met het vermogen van de buitenunit. Dit is belangrijk voor een correcte werking van de interface in combinatie met de betreffende buitenunit. Slechts 1 van de dipswitches voor het vermogen mag op 'on' worden gezet.



1.6 Koelblok

Het koelblok bestaat uit een geëpoxeerde plaatstalen ommanteling met daarin een directe expansie verdamper.

Voor Upflow en Downflow luchtverwarmers worden verschillende koelblokken toegepast i.v.m. de stromingsrichting van de lucht en het op te vangen condensaat. De verdamper bestaat uit een lamellen blok welke bij een Upflow toestel in A-vorm staat en bij een Downflow toestel in V-vorm staat. In de verdamper wordt het vloeibare koelmiddel geëxpandeerd. Onder het lamellenblok is een lekbak geplaatst om het condensaat uit de gekoelde lucht op te vangen.



- Bij de Upflow koelblokken is de luchttemperatuervoeler voor de Allure/Elan luchtverwarmer al in het koelblok geplaatst. Deze luchttemperatuervoeler hoeft alleen nog maar met de

kabel te worden aangesloten op de schakelkast van de Allure luchtverwarmer (X4-9/10) cq. print van de Elan luchtverwarmer (X7).

De voeler bij de Allure zit al juist gepositioneerd om de temperatuur van gekoelde lucht te meten. Om dit te meten bij de Elan moet deze verplaatst worden naar het uitblaaskanaal van het koelblok. Let op: Verplaatsing van de luchtvoeler heeft invloed op de werking van het toestel bij verwarmen. Controleer bij verplaatsing of toestel nog op juiste wijze functioneert!

- Bij de Downflow koelblokken moet de standaard temperatuervoeler worden geplaatst na het koelblok in het uitblaaskanaal op een plaats waar een uitblaastemperatuur betrouwbaar kan worden gemeten.

Op de verdamper in het koelblok is ook de sensor geplaatst voor de interface van de koeling. Deze sensor is af fabriek gemonteerd. De connector van de temperatuursensor moet op de interface koeling aangesloten worden.

Op het voordeksel van het koelblok zijn bevestigingsgaten voorbereid voor deze interface met behuizing. De interface met behuizing mag ook op een andere plaats gemonteerd worden, echter de lengte van de sensorkabel naar het koelblok is beperkt. Deze kan niet worden verlengd!

1.7 Technische informatie

Technische gegevens					
Koelcombinatie (voor samenstelling combinatie zie §1.2)	combinatie A1/A2, combinatie I, combinatie J	combinatie B1/B2, combinatie G, combinatie H	combinatie C1/C2	combinatie D1/D2, combinatie K, combinatie L,	combinatie E1/E2
Koelcapaciteit [kW]	7,1	10,0	12,5	10	12,5
Verwarmingscapaciteit [kW]	8,0	11,2	14,0	11,2	14,0
Gewicht condensingunit [kg]	44	62	98	104	104
Breedte condensingunit [mm]	790	900	900	900	900
Diepte condensingunit [mm]	315	330	330	330	330
Hoogte [mm]	578	830	1290	1290	1290
Aansluitdiameter zuigleiding [“]	5/8	5/8	5/8	5/8	5/8
Aansluitdiameter vloeistofleiding [“]	1/4	3/8	3/8	3/8	3/8
Koelmiddel afsluiters	ja				
Capaciteit gemeten bij:	ARI-condities				
Opgenomen vermogen koeling [kW] (afh. van instelling)	2,21	3,11	3,89	3,21	3,54
Opgenomen vermogen verwarming [kW] (afh. van instelling)	2,21	3,02	3,77	2,56	3,58
Spanningssoort [V~/Hz]	230/50	230/50	230/50	400V/3F + N	400V/3F + N
Zekering [A]	16T	25T	25T	16T	16T
Geluidsniveau [dB(A)] op 1m afstand vrije veld	52	54	55	51	54
Type koelmiddel	R410A				
Koelmiddel inhoud [kg]	1,7	2,1	3,35	3,45	3,45
Gewicht koelblok Upflow [kg]	20	22	25	22	25
Gewicht koelblok downflow [kg]	29	31	35	31	35
Minimale condensorlucht intrede tempe- ratuur [°C]	-10	-15	-15	-15	-15
Instelling luchthoeveelheid koeling [m ³ /h]	1350	2100	3400	2100	3400

2.1 Controle

Direct na aankomst van de condensingunit op het werk dient deze op eventuele transportschade te worden gecontroleerd. Indien schade wordt geconstateerd, dient men dit op de vrachtbrief te vermelden en de leverancier hiervan in kennis te stellen.

De condensingunit moet worden vervoerd m.b.v. een steekwagen en mag niet worden verplaatst d.m.v. kantelen over de hoeken.

2.2 Plaats van opstelling condensingunit

Bij de plaatsbepaling van de condensingunit dient men rekening te houden met de volgende punten:

- De condensingunit moet op een harde ondergrond worden geplaatst zoals:
 - tegels
 - bestrating
 - hard houten vlonder
 - beton plaat
 - console (bij muurmontage)

Bij opstelling op het dak dient eerst te worden nagegaan of de dakconstructie sterk genoeg is. Voor gewichten zie tabel technische specificaties (zie § 1.7).

Bij plaatsing van de condensingunit op een dak moet worden voorkomen dat trillingen van de condensingunit worden overgedragen aan de dakconstructie.

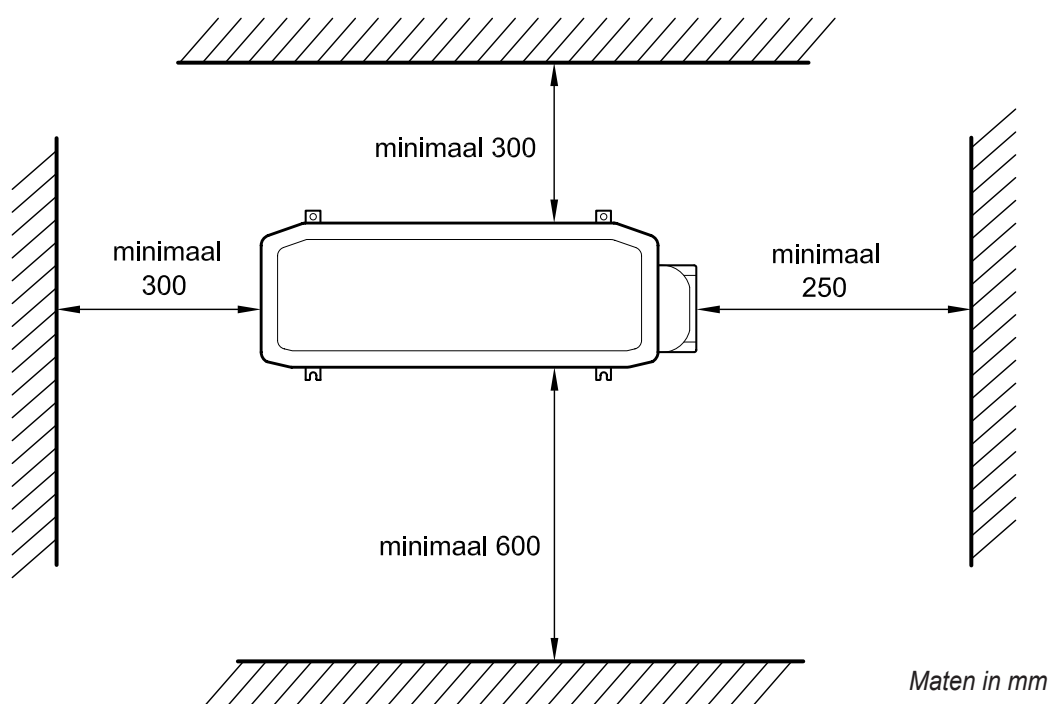
Bij een lichte gebouwconstructie (b.v. hout) dient men zorg te dragen voor voldoende massa onder de condensingunit (2x het gewicht van de unit).

- Op een toegankelijke plaats waar voldoende ruimte is voor service.
- Op een vochtige vloer dient men de condensingunit verhoogd op te stellen.
- Stel het toestel waterpas op.
- Plaats de door de koeltechnisch installateur in te vullen naamplaat koelinstallatie (zie bijlage 4) in de buurt van de condensingunit.

2.3 Vrije ruimte rondom condensingunit

Rondom de condensingunits moet een minimale vrije ruimte worden aangehouden voor onbelemmerde luchtverplaatsing en onderhoud (zie voor afstanden onderstaande afbeelding).

Wanneer de condensingunit op een console aan de muur wordt geplaatst dan gelden dezelfde minimale vrije ruimten.



Vrije ruimte rondom condensingunit

2.4 Leidinglengten

Wanneer bij een condensingunit tevens een bijbehorende montageset (zie § 3.3) wordt besteld, dan is hierbij voldoende aansluitmateriaal aanwezig voor een aansluitlengte van 15 meter. Voor maximale leidinglengtes en maximaal hoogteverschil zie onderstaande tabel. Gebruik altijd naadloze koperen buis van

goede kwaliteit en met voldoende wanddikte i.v.m. de hogere werkdruk van de condensingunit met koelmiddel R410A.

De wanddikte van de koperen leiding moet bij de diameters 1/4" en 3/8" minimaal 0,8 mm zijn en bij koperen met diameter van 5/8" moet de wanddikte minimaal 1,0 mm zijn!

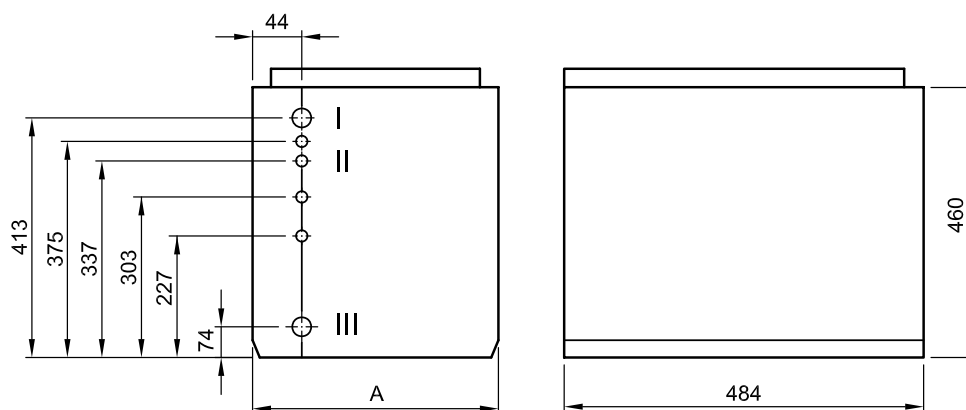
Type condensingunit	Minimale leidinglengte [m]	Maximale leidinglengte [m]	Maximaal hoogteverschil [m]
AOxx24RIY	5	30	20
AOxx36RIY	5	50	30
AOxx36RIYF (400 V / 3F)	5	75	30
AOxx45RIY	5	50	30
AOxx45RIYF (400 V / 3F)	5	75	30

2.5 Plaatsing koelblok

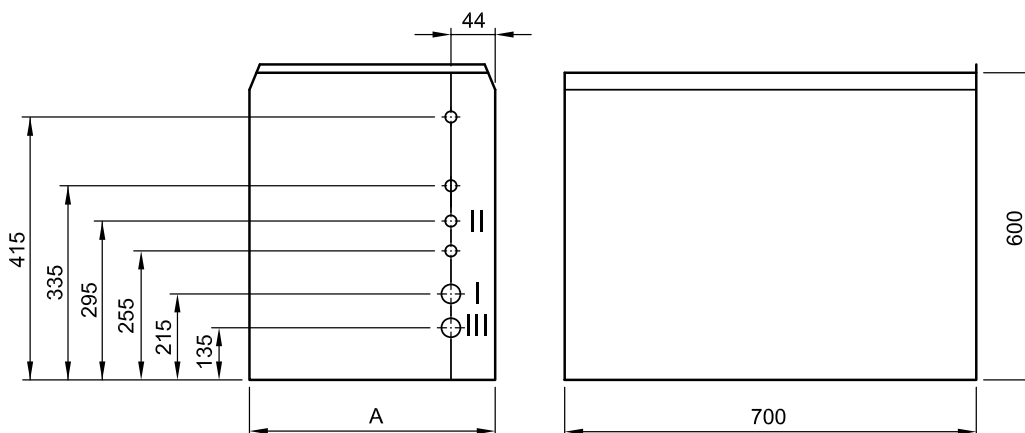
Het koelblok wordt op of onder de luchtverwarmer geplaatst, afhankelijk van het type luchtverwarmer. Tussen het Downflow koelblok en de luchtverwarmer moet tochtband (= bijgeleverd) worden aangebracht ter voorkoming van luchtlekages. Na plaatsing van het Upflow koelblok moet deze met parkers aan

de zijranden van de luchtverwarmer worden vastgeschroefd. Wanneer het koelblok is gemonteerd kan de standaard luchtkast worden gemonteerd.

De combinatie koelblok/luchtverwarmer moet waterpas worden opgesteld i.v.m. condensafvoer.



Afmetingen koelblok Allure Upflow



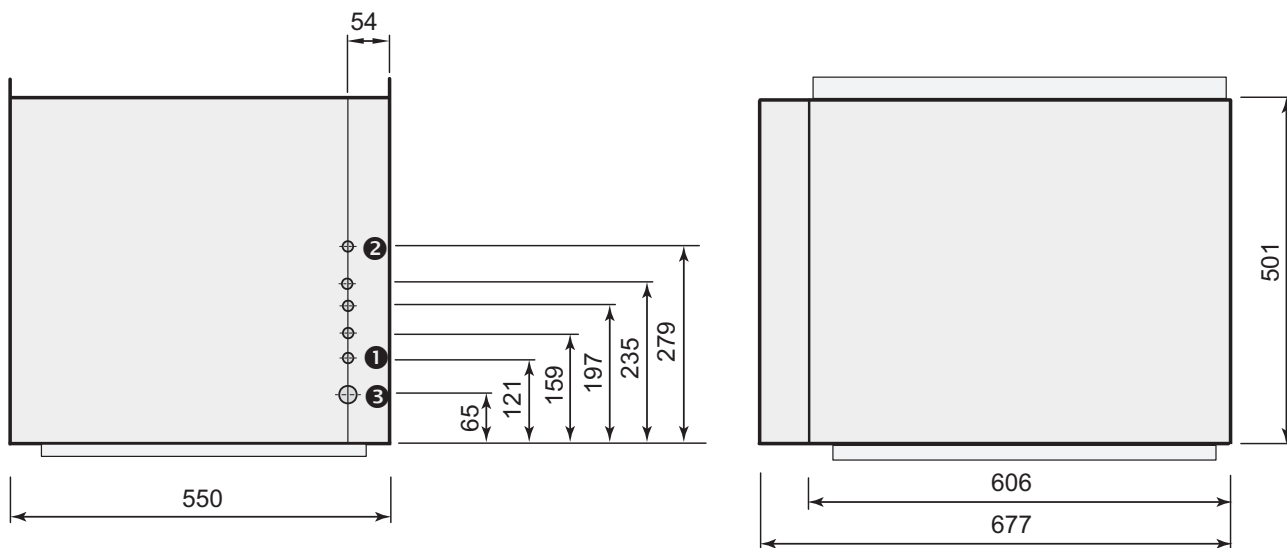
Afmetingen koelblok Allure Downflow

Maten in mm

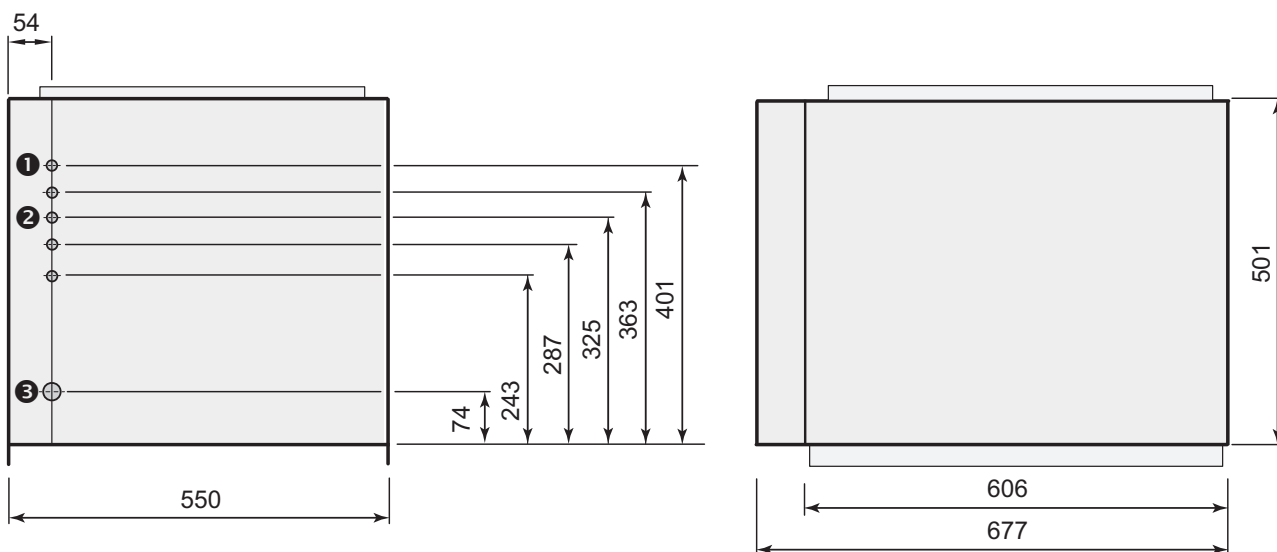
- I = Aansluiting zuigleiding
- II = Aansluiting vloeistofleiding
- III = Aansluiting condensafvoer

	B-16 HR(D)	B-25 HR(D)	B-40 HR(D)
A	400 mm	500 mm	600 mm

Hoofdstuk 2 Opstellen condensingunit



Afmetingen koelblok Elan 16/25 Downflow



Afmetingen koelblok Elan 16/25 Upflow

Maten in mm

- ❶ = Aansluiting zuigleiding
- ❷ = Aansluiting vloeistofleiding
- ❸ = Aansluiting condensafvoer

3.1 Aansluiten koelleidingen

Bij het werken met koelleidingen dient men schoon en droog te werken.

De doppen of het platgeknepen eind van het koelblok pas verwijderen wanneer men de leidingen gaat aansluiten op het koelblok of condensingunit.

Bij het aanleggen van de koelleiding dient men zich er eerst van te overtuigen dat de juiste leidingdiameters zijn gekozen.

Wanneer een montageset bij de koelset wordt meebesteld worden de juiste aansluitmaterialen bijgeleverd voor maximaal 15 meter aansluitlengte.

Bij het monteren moet men bochten en "zakken" in de leidingen voorkomen i.v.m. de olie die mee circuleert met het koelmiddel (ca. 10 % van de olievulling in de compressor circuleert mee met het koelmiddel).

Speciale aandacht moet worden besteed aan de zuigleiding.

Hierbij moet men vooral letten op het volgende:

- De leidingloop moet zodanig zijn dat de olieterugvoer altijd gewaarborgd is.
- De zuigleiding steeds aflopend naar de condensingunit.
- De zuigleiding mag nooit eerst omlaag en daarna weer omhoog worden gevoerd naar de condensingunit (i.v.m. olie ophoping)
- In een stijgende zuigleiding met een lengte van 7,5 m moet in het midden een oliebocht geplaatst worden (wordt niet meegeleverd in montageset).

Voor het ophangen en beugelen van de leidingen moet men koperen of PVC ophangmateriaal gebruiken. Beslist geen stalen ophangmateriaal i.v.m. doorslijten van de leidingen.

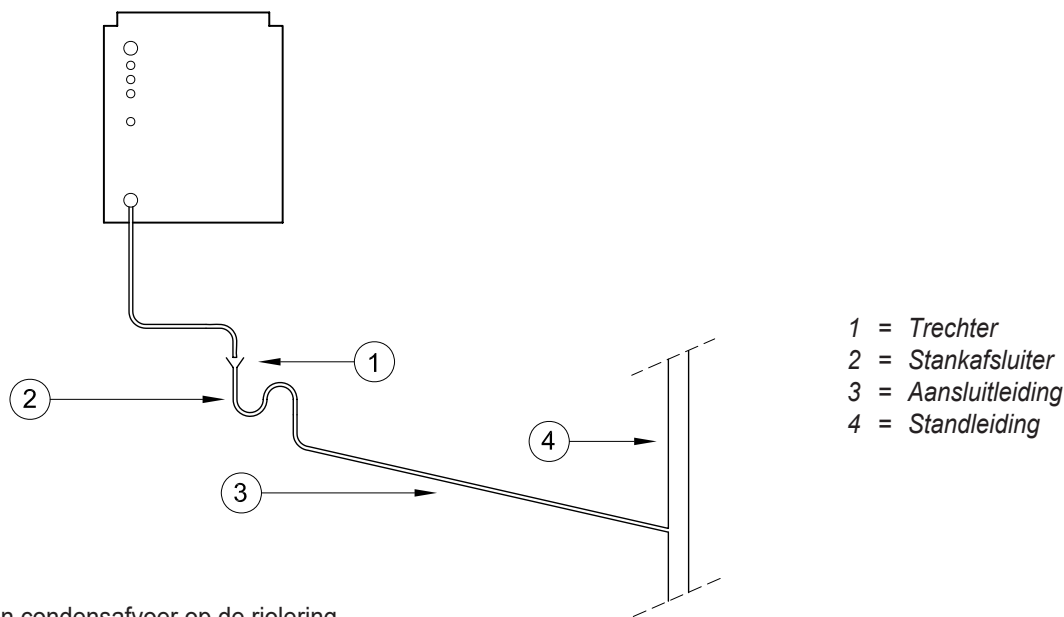
Waar leidingen gesoldeerd moeten worden aan hulpstukken dient dit uitsluitend met zilversoldeer te geschieden.

3.2 Isoleren

De koelleidingen worden geïsoleerd met een vochtdicht isolatiemateriaal.

Zuigleidingen die tussen plafond en andere binnenconstructies worden gevoerd dienen i.v.m. condensvorming met speciale zorg te worden geïsoleerd. De naden van de isolatie met extra

zorg behandelen. De kopkanten met lijm tegen elkaar drukken en de naad daarna aftapen. Condenswater kan hier namelijk ernstige schade aanrichten. Bij een Downflow toestel de leidingen isoleren tot boven de condensbak; ook de vloeistofleiding isoleren binnen in het koelblok.



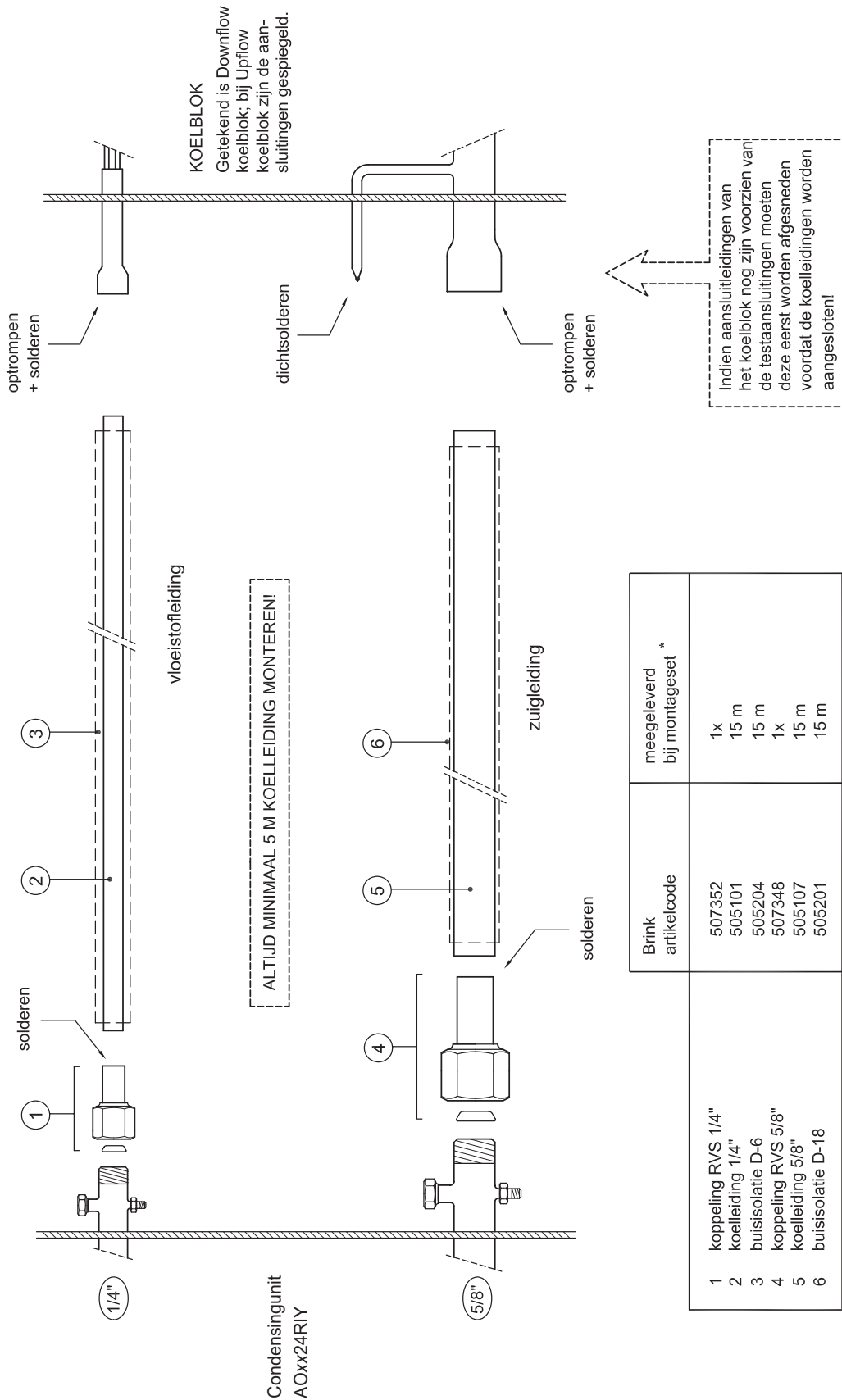
Aansluiten condensafvoer op de riolering

3.3 Selectietabel montagesets

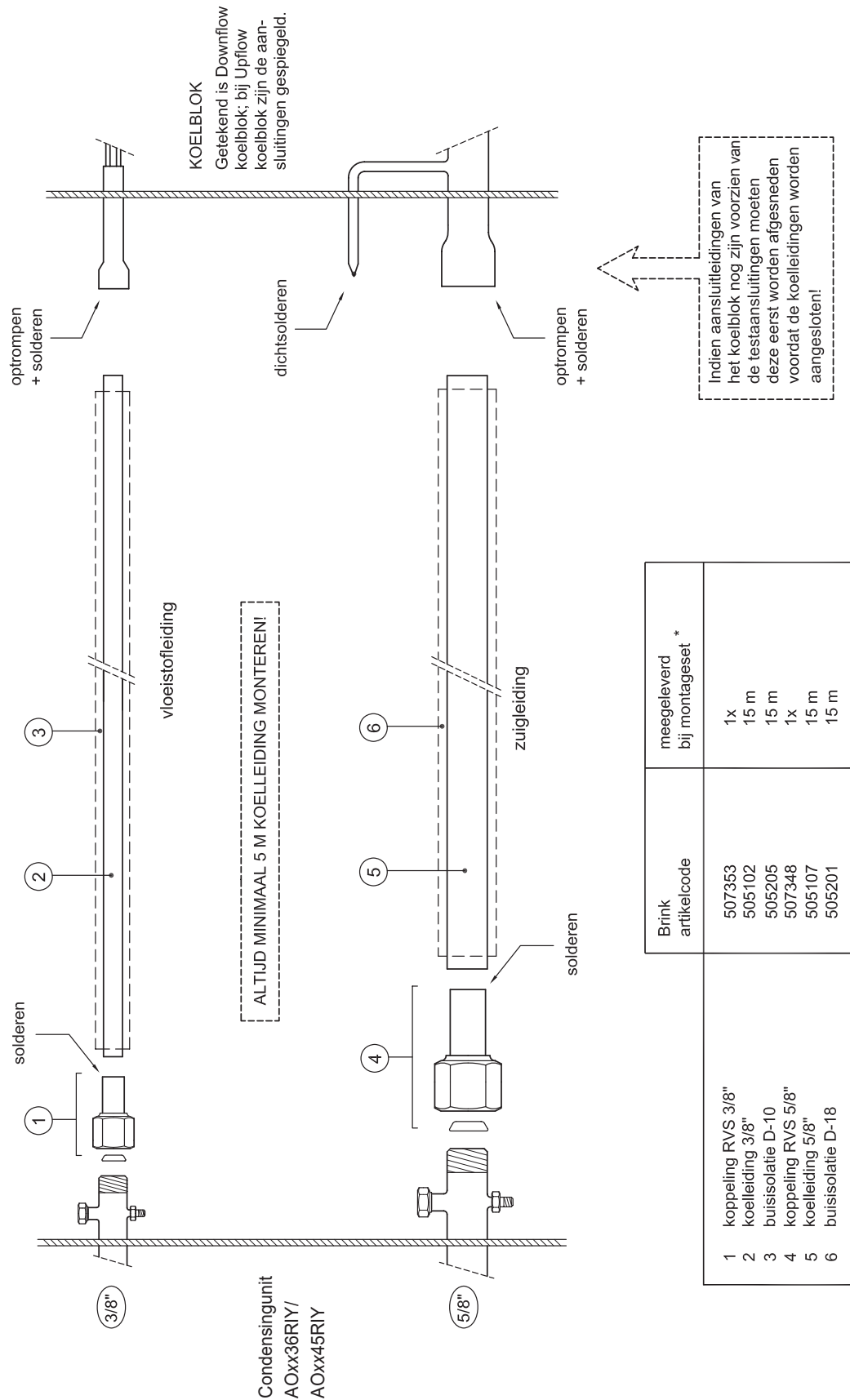
Er is voor het koeltechnisch aansluiten van het koelblok en de condensingunit een montageset leverbaar.

Zie voor de juiste selectie onderstaande tabel (zie leidingschema's §3.4).

Type koelcombinatie (voor samenstelling koelcombinatie zie §1.3)	Artikelcode montageset
Combinatie A1/A2 , combinatie I & combinatie J	500512
Combinatie B1/B2, combinatie D1/2, combinatie G & combinatie H Combinatie C1/C2 & combinatie E1/E2	500513



Leidingschema koeling met combinatie A1/ A2 + I + J met condensingsunit AOxx24RIY



* Montageset omvat tevens 1,5 m isolatie tape.

Leidingschema koeling met combinatie B1/B2, combinatie C1/C2, combinatie D1/D2, combinatie E1/E2, combinatie G & combinatie H met condensingsunit AOxx36RIY(F) & AOxx45RIY(F)

Voordat de koelinstallatie in werking gesteld kan worden, dient men nog enige handelingen en controles uit te voeren.

4.1 Lekkage controle

Wanneer alle leidingen zijn aangesloten, moet men, voordat de installatie in werking wordt gesteld, het systeem op lekkage controleren. De werkwijze hiervoor is als volgt:

- Zet leidingen met gas uit stikstoffles via meterblok onder druk (1,0 of 1,3 x M.W.D.=max. werkdr.).
- Controleer de leidingen met lekdetectieapparaat op lekkage.
- Zie ook de STEK-voorschriften.

4.2 Vacumeren

Om alle lucht en eventueel vocht uit de leidingen te verwijderen moet men het systeem vacumeren. Voor het vacumeren moeten de leidingen lekdicht zijn, daar de vacuümpomp anders lucht en vocht in het leidingsysteem zuigt. Gebruik een vacuümpomp welke alleen geschikt is voor koelmiddel R410A. De werkwijze voor het vacumeren is als volgt:

- Zorg dat de zuig- en vloeistofafsluiters gesloten zijn.
- Maak het systeem drukloos (niet de condensingunit)
- Sluit de vacuümpomp aan via meterblok en ca. 1 uur vacumeren 270 Pa.
- Vul het vacumeer- en vulcertificaat in (zie bijlage 2).

4.3 Controle koelinstallatie

Alvorens de installatie in bedrijf te stellen, eerst nog een aantal punten controleren.

- Ventilator in condensingunit
 - Waaier draait vrij/ Luchtstroom vrij
- Ventilator in luchtverwarmer
 - Stel luchthoeveelheid voor koelen in op juiste waarde (zie § 1.7)
- Compressor
 - Carterverwarming controleren.
- Leidingen
 - Afdoende gebeugeld en juist geïsoleerd tegen condensaatvorming.
- Condenswaterafvoer
 - Condensafvoer juist geïnstalleerd/ afvoeropening niet geblokkeerd.
- Bedrading
 - Juiste diameter en bedrading (zie § 6.1).

- Ruimtethermostaat
 - Juiste type ruimtethermostaat geïnstalleerd (bij Allure Brink eBus ruimtethermostaat).
- Luchttemperatuurvoeler
 - Is deze geïnstalleerd en aangesloten? (Zie § 6.5/ § 6.9)

Op de Brink eBus ruimtethermostaat kan de koeling worden ingeschakeld en de gewenste temperatuur worden ingesteld. Is de omgevingstemperatuur hoger dan de ingestelde waarde, dan zal bij het inschakelen van de koeling de systeemventilator op de ingestelde luchthoeveelheid voor koeling (stap nr. 4 in het instelprogramma van het Allure toestel) gaan draaien. De condensingunit zal vanaf de besturingsunit van het Allure-toestel worden ingeschakeld en de uitblaas temperatuur van het toestel zal dalen. Als de omgevingstemperatuur lager wordt dan de ingestelde temperatuur op de ruimtethermostaat, schakelt de koeling automatisch af. De systeemventilator blijft draaien afhankelijk van de stand van de linker instelknop.

Na in werking stellen moet een installatiecontrole-certificaat worden ingevuld (zie bijlage 2).

4.4 Opstarten koelinstallatie

Voor het opstarten van de koelinstallatie moeten de volgende handelingen worden verricht:

1. Draai de afsluitdoppen af van de afsluiters op de condensingunit.
2. Draai de afsluiters (2 stuks) open (sleutel met binnenzes-kant).
3. Schakel d.m.v. ruimtethermostaat (stand koelen) de condensingunit en ventilator luchtverwarmer in.
4. Controleer of compressor en condensorventilator draaien.
5. Controleer of de ventilator in luchtverwarmer op de juiste luchthoeveelheid draait.
6. Meet het ampérage van de compressor.
7. Controleer de vullingsgraad.
8. Vul het "Inbedrijfsstellingsrapport" in (zie bijlage 1 bij dit installatievoorschrift).

4.5 Controle vullingsgraad

Wanneer de installatie minimaal een 1/2 uur in bedrijf is, dient men de hoeveelheid koelmiddel te controleren; bij deze controle moet men de volgende waarden meten:

- Hoge druk (condensatietemperatuur)
- Lage druk (verdampingstemperatuur)
- Vloeistoftemperatuur
- Zuiggastemperatuur
- Persgastemperatuur (niet altijd)
- Ampérage compressor
- Met behulp van de temperaturen van hoge druk en vloeistoftemperatuur kan men de onderkoeling bepalen.
- Met behulp van de temperaturen van punt lage druk en

zuiggastemperatuur kan men de oververhitting bepalen. De combinatie van punt hoge druk, lage druk, onderkoeling en oververhitting bepaalt of een installatie goed is afgevuld of voorzien is van te veel of te weinig koelmiddel.

Ook kan het gebeuren dat het systeem wel goed is afgevuld, maar toch afwijkende waarden worden gemeten; dit kan veroorzaakt worden door:

- Vervuild filter binnenunit.
- Ruimtetemperatuur binnenunit te laag.
- Knik in koelmiddelleidingen.
- Batterij buitenunit is vervuild.
- Luchthoeveelheid Allure-toestel niet juist ingesteld voor koeling (zie § 1.7).

4.6 Bijvullen koelmiddel

Alle condensingunits zijn voorgevuld voor 15 m koelleiding (AOxx24) of 20 m koelleiding (AOxx36 & AOxx45).

Per meter koelleiding die extra is geïnstalleerd dient men extra koelmiddel volgens onderstaande tabel toe te voegen (max. 10% afwijking). Voor maximale leidinglengten § 2.4)

Voor het bijvullen van het koelmiddel moet men de volgende handelingen verrichten:

1. Stel de installatie in bedrijf.
2. Sluit de slang van het meterblok (zuigdrukzijde) aan op het Schräderventiel van de zuigafsluiter.

3. Sluit vulslang aan op servicefles en meterblok.
4. Draai de afsluiter van de servicefles open en ontluicht de vulslang.
5. Draai de afsluiters op de servicefles en de afsluiters aan de zuigzijde van het meetblok open, laat de juiste hoeveelheid koelmiddel instromen. Dit is te controleren door de servicefles op een weegschaal te zetten.

Zie verder § 4.5 Controle vullingsgraad.

Type	15m	20m	30m	40m	50m	75 m (alleen bij 400V)	Bijvulling gram per meter
AOxx24RIY	-	100 gram	300 gram	-	-	-	20 gr/m
AOxx36RIY	-	-	400 gram	800 gram	1200 gram	2750 gram	40 gr/m (bij type 36RIYF 50 gr/m)
AOxx45RIY	-	-	500 gram	1000 gram	1500 gram	2750 gram	50 gr/m

4.7 Foutmelding condensingunit

Alle in de installatievoorschrift beschreven condensingunits zijn voorzien van een foutmelding door middel van een knipperend LED op de printplaat in de condensingunit.

Afhankelijk van de frequentie waarmee dit LED knippert wordt een foutmelding aangegeven.

Voor verklaring van deze foutmelding zie de bij de condensingunit meegeleverde installatie instructie.

Is deze LED niet aan, dan functioneert de condensingunit naar behoren en is er geen foutmelding aanwezig.

4.8 Foutmelding interface

Het display van de interface koeling geeft de status van de koelinstallatie weer (zie onderstaande tabel)

(Voor afbeelding en positie van de display op interface koeling zie § 6.1)

Melding op display	Betekenis	Actie
System OK	Toestel werkt goed	Geen
Input control error	Ingang controle error	Reset van de print in condensingunit/ print condensingunit vervangen
Indoor sensor error	Sensor defect/ kabel onderbroken	Controle sensor & kabel/ sensor vervangen

5.1 Onderhoud door installateur

Aan de koelinstallatie moet jaarlijks onderhoud worden verricht.

Bij een onderhoudsbeurt dienen de volgende werkzaamheden te worden gedaan;

- Maak de binnenzijde van de condensingunit schoon (bladeren, etc. verwijderen).
- Controleer de condenswater afvoeropeningen op verstoppingen (bij condensingunit en koelblok).
- Controleer de motorbevestigingspunten compressor.
- Doe een algehele controle op loszittende onderdelen/plaatschroeven.
- Controleer de koeltechnische verbindingen op lekkage.
- Controleer het ampérage van de condensingunit.
- Controleer de werking van het koelsysteem d.m.v. inschakelen van de koeling op ruimtethermostaat.
- Controleer de ventilatorregeling bij verwarmen/koelen.
- Controleer aan de hand van het "Inbedrijfstellingsrapport" (zie bijlage 1).

5.2 Controle verwarmingsfunctie condensingunit (alleen mogelijk bij Allure upflow!)

Door op de ruimtethermostaat een warmtevraag te geven door de gewenste temperatuur 0,5°C hoger in te stellen dan de gemeten ruimtetemperatuur, zal de Allure automatisch gaan verwarmen met de condensingunit.

Dit is te zien door een knipperend vlamsymbool op het display van de Allure of op het display van de interface van de inverter buitenunit met de tekst 'DRV HEAT: 10'.

6.1 Elektrische aansluitingen

De elektrische aansluitingen dienen door een erkend installateur te geschieden overeenkomstig de eisen van het plaatselijk energiebedrijf. De werkzaamheden omvatten:

► Voeding 230V. of 400V. aansluiten op condensingunit

Het aanleggen van een elektrische voedingskabel 230V 50 Hz met aardleiding naar de condensingunit of een 400V kabel met N.

Bij het aansluiten moet de aardedraad altijd langer (ca. 10 mm langer) zijn dan de overige aansluitdraden.

Let op!

De fase van de voeding moet altijd goed worden aangesloten op de fase aansluiting (L) in de condensingunit; wordt de fase verkeerd aangesloten dan zal de compressor de verkeerde kant opdraaien en niet goed functioneren!

Plaats een juiste type werkschakelaar in deze voeding. Controleer of de elektrische groep waarop de condensingunit wordt aangesloten, voldoende capaciteit heeft om het gezamenlijk elektrisch vermogen van de unit en andere eventueel op de groep aangesloten apparatuur te kunnen leveren.

Raadpleeg hierbij ook altijd de bij de condensingunit meegeleverde montagehandleiding.

Draaddiameter voedingskabel condensingunit	
	Minimum draaddiameter
AOxx24RIY	2,5 mm ²
AOxx36RIY	4,0 mm ²
AOxx36RIYF (400V)	2,5 mm ²
AOxx45RIY	4,0 mm ²
AOxx45RIYF (400V)	2,5 mm ²

► Voeding 230V. aansluiten op luchtverwarmer

Het aanleggen van een 230V~50Hz voeding naar Allure resp. Elan toestel. Zie voor aansluiten hiervan het bij dit toestel behorende installatievoorschrift.

► Interface condensingunit verbinden met luchtverwarmer

- Een 2-aderige stuurstroomkabel (laagspanning) met koperdoorsnede van minimaal 0,34 mm² van de interface condensingunit (connector "CN2") naar besturingsunit in de luchtverwarmer.

- Bij Allure-toestel deze 2-aderige kabel aansluiten op 2-polige connector X5-1 & X5-2, zie schema § 6.5.
- Bij Elan-toestel deze 2-aderige kabel middels bij de Elan 2.0 interface gemonteerde relais (aansluiting nr.8 en nr. 10) verbinden met nr.7 en nr.8 van de 9-polige connector, zie § 6.8).

- Alleen van toepassing bij Allure toestel:
Een kabel (laagspanning) met koperdoorsnede van

minimaal 0,34 mm² van de interface condensingunit (rechter aansluiting connector "CN4" - polariteit!) naar 4-polige schroefconnector aansluiting X21-1 in de besturingsunit in de luchtverwarmer (ontdooisignaal) §6.3.

- Alleen van toepassing bij Allure toestel:
Een 2-aderige stuurstroomkabel (laagspanning) met koperdoorsnede van minimaal 0,34 mm² van de interface condensingunit (connector "CN6"); aansluiten aan rode draad [→X21-3] en bruine draad [→X21-4]) naar 4-polige schroefconnector aansluiting X21-3 en X21-4 in de besturingsunit in de luchtverwarmer § 6.4 (Draden niet omwisselen i.v.m. polariteit).

► Interface condensingunit verbinden met condensingunit

Zowel voor Allure als Elan toestel:

Het aanleggen van een 4-aderige 230V verbindingkabel vanaf de condensingunit (aansluiting nr. 1,2 & 3 + aarde) naar de interface condensingunit (aansluiting nr. L, N & S & aarde) Zie hiervoor aansluitschema § 6.5 resp. § 6.9.

Draaddiameter verbindingkabel condensingunit		
	Minimum draaddiameter	Maximum draaddiameter
AOxx24RIY		
AOxx36RIY(F)	1,5 mm ²	2,5 mm ²
AOxx45RIY(F)		

► Ruimtethermostaat aansluiten op luchtverwarmer

Een 2-aderige stuurstroomkabel (koperdoorsnede min. 0,5 mm²) van de Allure resp. Elan luchtverwarmer naar de ruimtethermostaat

- Bij Allure-toestel een 2-aderige kabel van de 6-polige connector X2-1 & X2-2 naar de eBus ruimtethermostaat, zie bedradingsschema § 6.4 en onderstaande tabel.

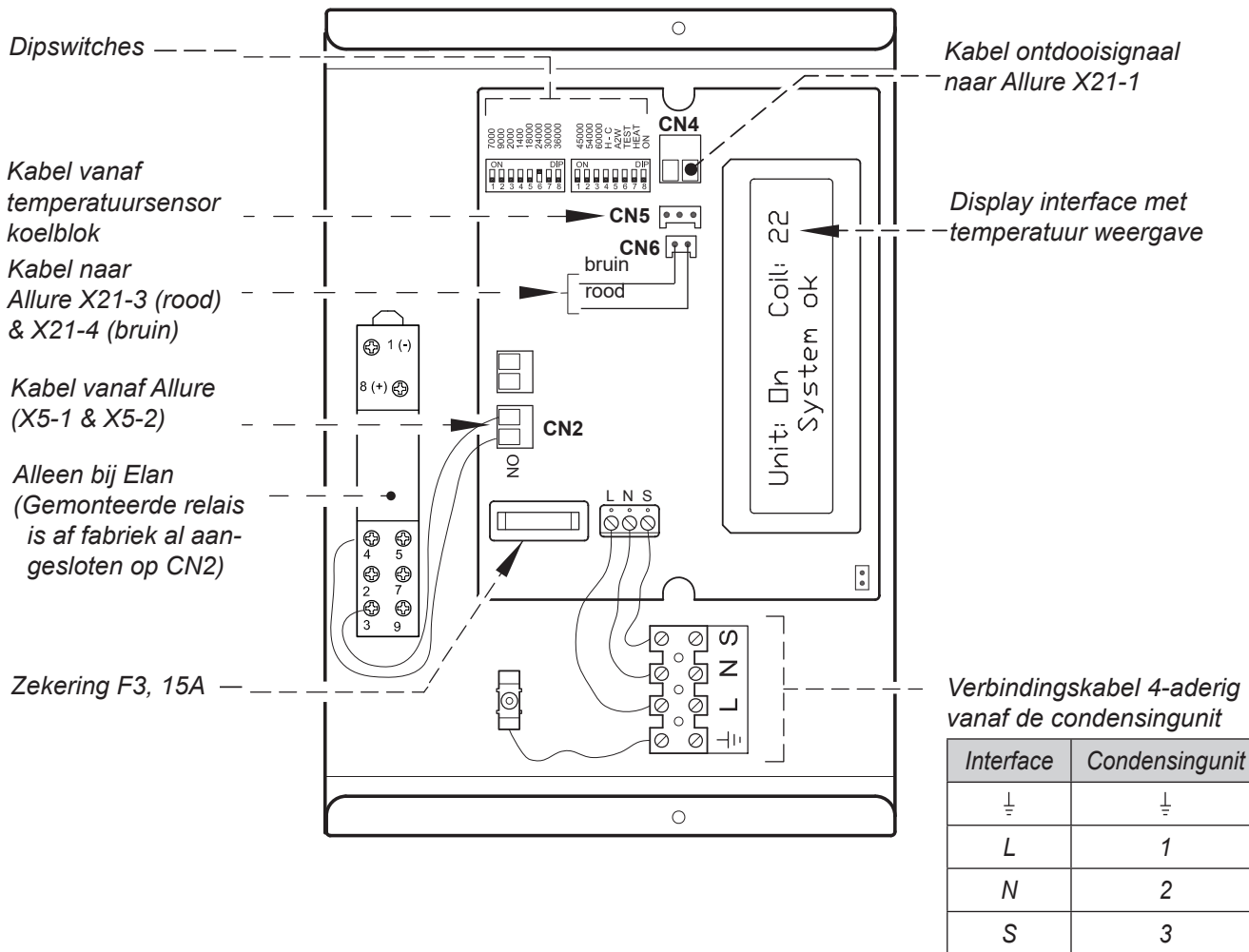
Aansluiting eBus-thermostaat	Aansluiting besturingsunit Allure
1	X2-2 (eBus +)
2	X2-1 (eBus GND)

- Bij Elan-toestel, zie bedradingsschema § 6.9

► Plaatsing buitentemperatuursensor

Alleen van toepassing bij Allure toestel:

Om met condensingunit ook te kunnen verwarmen (alleen bij Allure) moet een buitentemperatuursensor (meegeleverd bij Allure koelblok) worden aangesloten op de Allure besturingsunit aansluiting nr. x4-7 en x4-8.



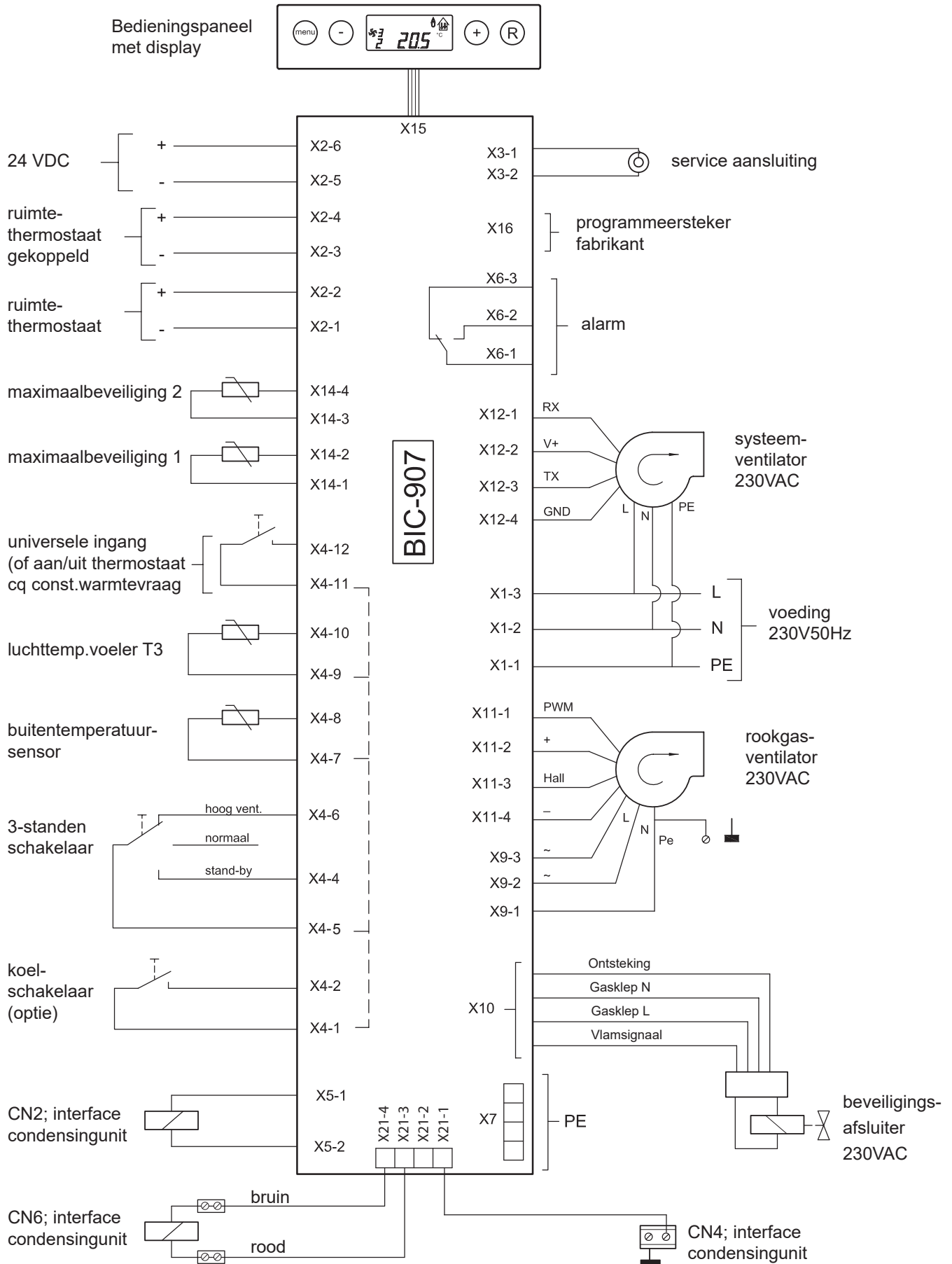
Interface condensingunit

6.2 Montage ruimtethermostaat

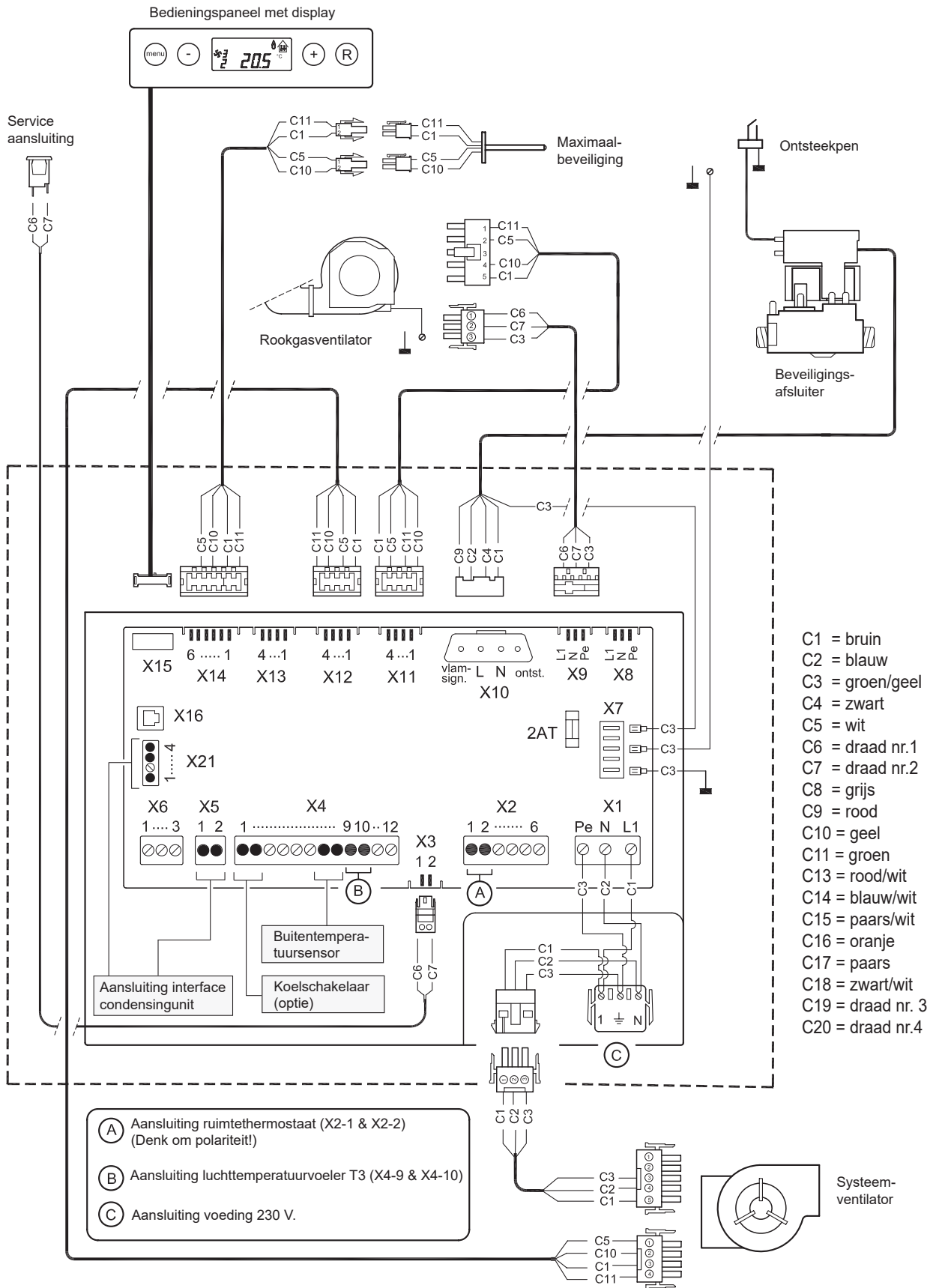
Neem bij het plaatsen van de ruimtethermostaat de volgende punten in acht:

- Monteer de ruimtethermostaat waterpas (zie hiervoor ook de bij de ruimtethermostaat meegeleverde instructie).
- Ongeveer 1,65 meter boven de vloer.
- Goed bereikbaar voor de normale luchtcirculatie in het vertrek.
- Niet tegen de buitenmuur.
- Stel de ruimtethermostaat niet bloot aan:
 - invloeden van vensters
 - zonnestralen
 - tocht van buitendeuren
 - lucht uit luchtroosters
 - elektrische apparaten die warmte ontwikkelen

6.3 Aansluitdiagram Allure-serie

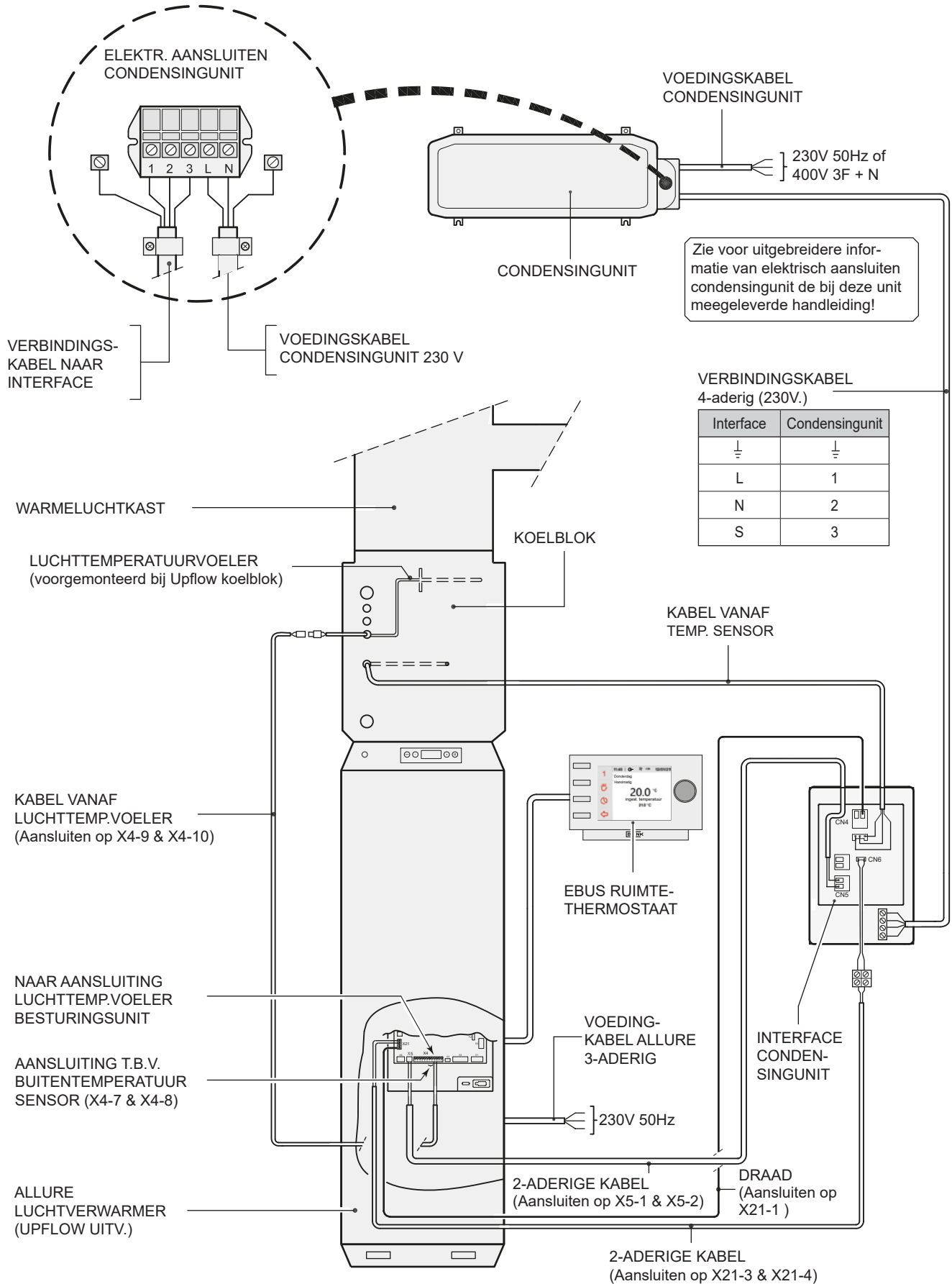


6.4 Bedradingsschema Allure-serie

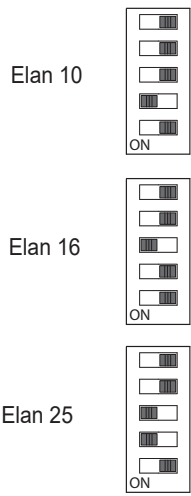
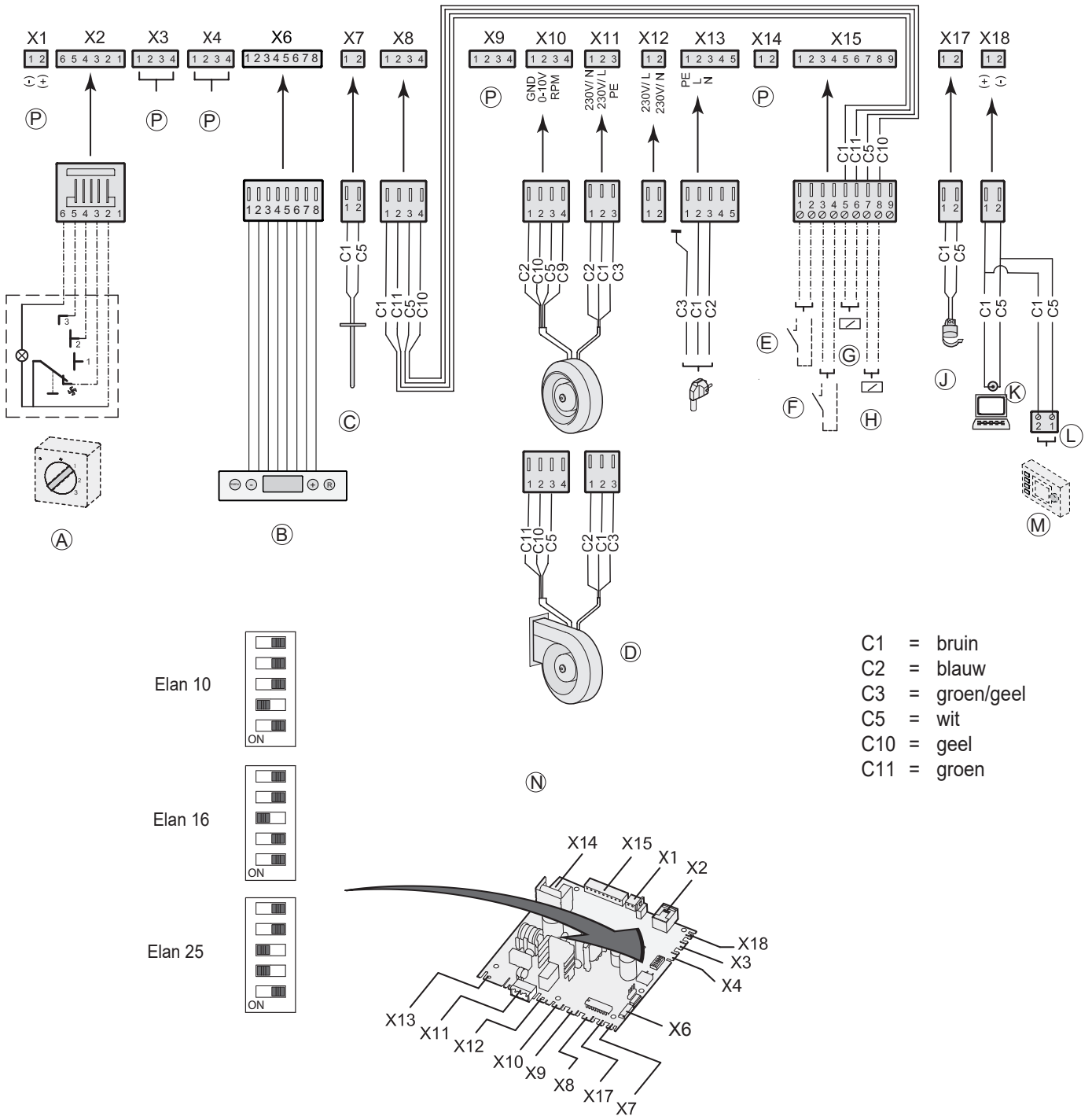


6.5 Aansluitschema Allure-serie met koelset

In afbeelding is een Allure Upflow weergegeven; elektrisch aansluiten Downflow uitvoering is identiek



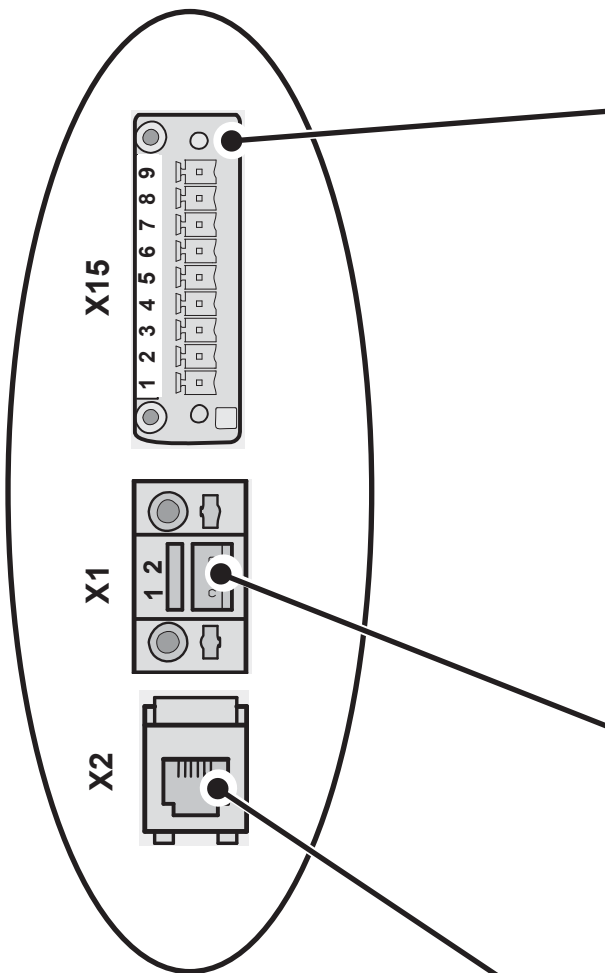
6.6 Aansluitdiagram Elan 16/25



- C1 = bruin
- C2 = blauw
- C3 = groen/geel
- C5 = wit
- C10 = geel
- C11 = groen

- A = Standenschakelaar
- B = Bedieningspaneel
- C = Uitblaas temperatuurvoeler (10K)
- D1 = Systeemventilator Elan 10/16
- D2 = Systeemventilator Elan 25
- E = Schakelcontact koeling
- F = Schakelcontact externe foutmelding
- G = Vorstbeveiliging relais (24 VDC max, 60mA)
- H = Koelrelais (24 VDC)
Gemonteerd in interface condensingunit
- J = Watertemperatuurvoeler (12K)
- K = Serviceaansluiting
- L = E-busconnector (polariteitvoelig)
- M = Bedienmodule (optie)
- N = Regelprint
- P = Niet van toepassing

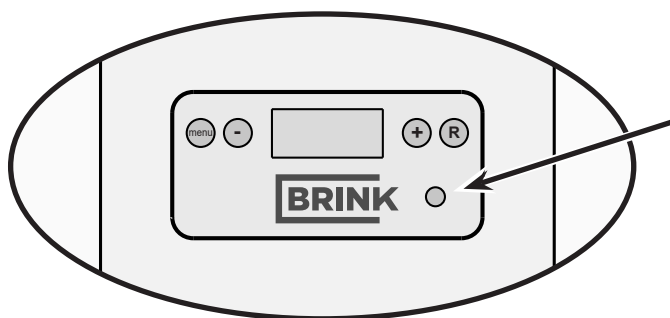
6.7 Connectoren Elan 16/25



Connector X15 (9-polige)	
Aansluiting	Toepassing
1 & 2	Schakelcontact koeling Wanneer dit contact wordt gemaakt, wordt de koeling ingeschakeld (maak-contact).
3 & 4	Schakelcontact externe fout (Bij foutmelding E107 op display wordt de systeemventilator uitgeschakeld.)
5 & 6	Aansluiting relais t.b.v. vorstbeveiliging Deze aansluiting wordt bekrachtigd indien vorstbeveiliging inkomt. Deze kan b.v. worden gebruikt voor het schakelen van een externe pomp.
7 & 8	Aansluiting relais koeling. Deze wordt bekrachtigd wanneer de koeling is ingeschakeld. Hierop wordt bijvoorbeeld de kabel (vanaf relais) van de interface koeling aangesloten.
9	Niet aangesloten

E-Bus Connector X1	
 Niet geschikt voor 230V!	EBus Twee-polige schoefconnector Alleen geschikt voor laagspanning. Let op: Bij eBus toepassing is deze connector polariteitsgebonden.

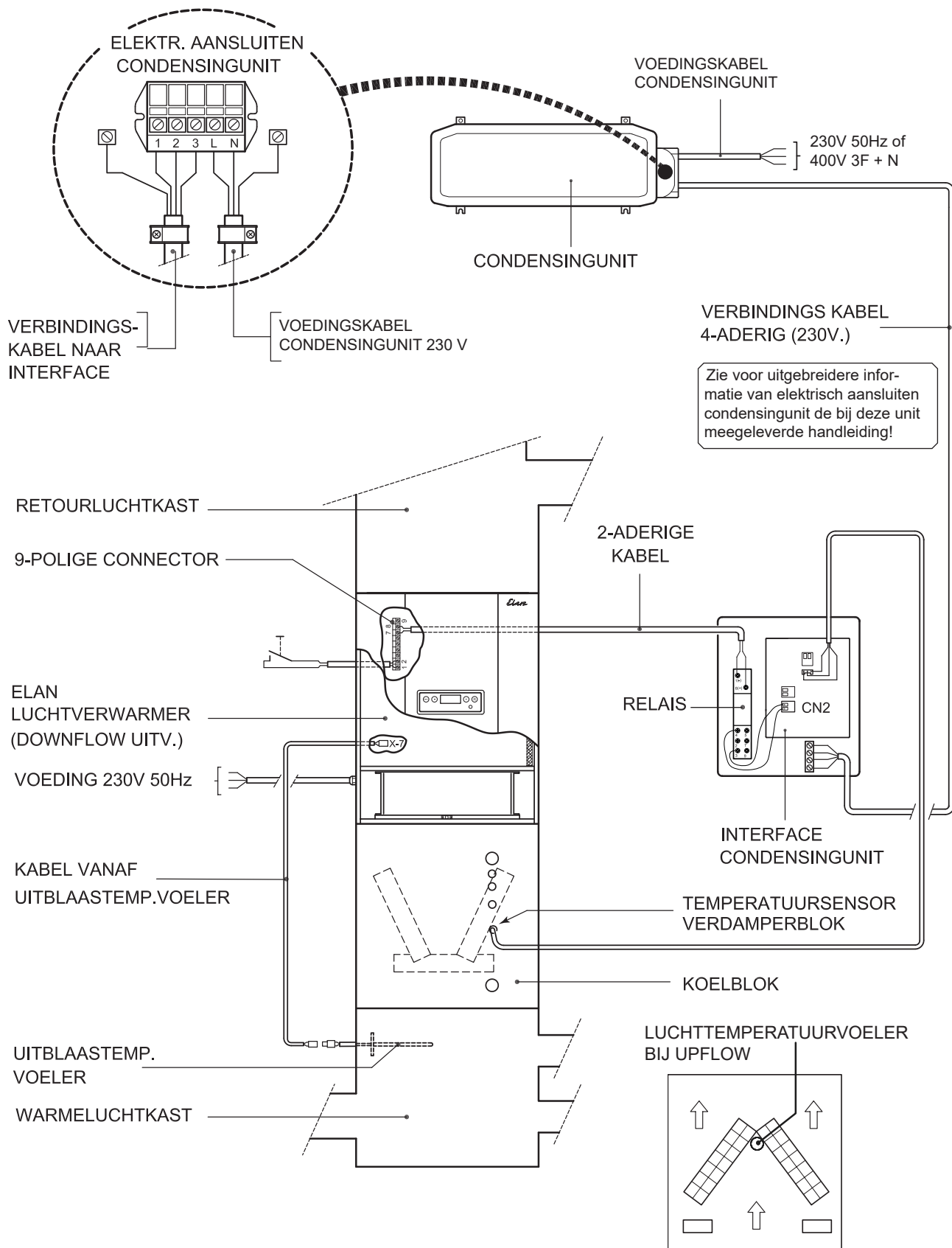
Connector X2	
 Niet geschikt voor 230V!	Modulaire connector X2 t.b.v. toerenregeling Modulaire connector type RJ-12 Alleen geschikt voor laagspanning.



Serviceaansluiting
Aansluiting voor laptop t.b.v. installateur.

6.8 Aansluitschema Elan 16/25 met koeling

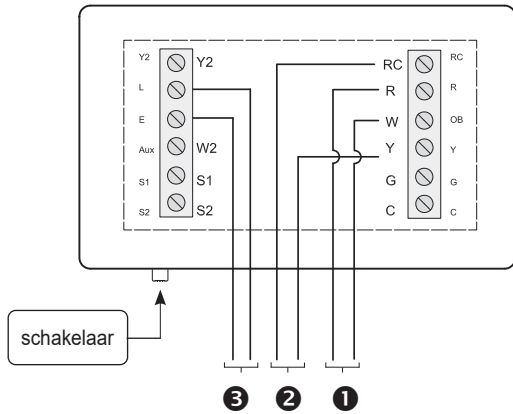
In afbeelding is een Elan Downflow weergegeven; elektrisch aansluiten Upflow uitvoering is identiek



6.9 Aansluitschema ruimtethermostaat Vision Pro op Elan 16/25 met koeling

Om verwarmen en koeling met één thermostaat te kunnen schakelen kan gebruik worden gemaakt van de Vision Pro; Brink artikelcode 510400. (Gemonteerde doorverbinding tussen aansluiting "R" en "Rc" in deze situatie verwijderen).

Deze thermostaat werkt op batterij en niet op een externe voeding.



Met deze Vision Pro thermostaat kan men twee onafhankelijke contacten schakelen voor zowel verwarmen als voor koelen. Omdat de Elan 2.0 een apart schakelcontact heeft voor inschakelen koeling hoeft er in deze situatie geen gebruik gemaakt te worden van de Brink schakelkast koeling.

→ Bij warmtevraag van deze thermostaat wordt een potentiaal vrij contact gemaakt tussen de contacten **R & W (1)**.

→ Bij koelvraag van deze thermostaat wordt een potentiaal-vrij contact gemaakt tussen de contacten **RC & Y (2)**.

Deze verbinden met schakelcontact nr. 1 en nr.2 koeling op de 9-polige connector X15 van het Elan toestel.

Ook heeft deze thermostaat de mogelijkheid met de gemonteerde schakelaar de ventilatiestand of MIT te bedienen (3). Sluit de contacten **L & E** van de Vision Pro aan op de Elan of de Brink Combi Compact.

De standaard doorverbinding tussen **R** en **Rc** verwijderen.

Vision Pro Thermostaat	Toestelaansluiting	Opmerking
R	Voor juiste aansluiting zie installatievoorschrift warmwatervoorziening	Verwarmen.
W		
Y	X15-1 (Elan)	Koelen
Rc	X15-2 (Elan)	
L	Voor juiste aansluiting zie het installatievoorschrift van de Elan (ventilatiestand) of van de Brink Combi Compact (MIT inschakelen)	Inschakelen MIT of aanpassing ventilatiestand.
E		

7.1 Service-onderdelen

Indien onverhoopt vervanging nodig mocht zijn, verdient het aanbeveling bij bestelling hiervan (naast vermelding van type koeling, serienummer en naam) de bijbehorende artikelcode-nummers en aantal op te geven.

Voorbeeld	
Serie	: Koeling
Type	: Koelblok 400 upflow
Serienummer	: 500052211401
Bouwjaar	: 2021
Onderdeel	: Koppeling RVS 5/8"
Artikelcode	: 507348
Aantal	: 1

Opmerking

Type, serienummer en bouwjaar staan vermeld op de opschriftplaat, die in het koelblok is geplaatst.

Wijzigingen voorbehouden

Brink Climate Systems B.V. streeft steeds naar verbetering van producten en behoudt zicht het recht voor zonder voorafgaande kennisgeving veranderingen in de specificaties aan te brengen.

8.1 Bijlage 1, Inbedrijfstellingsrapport Brink koelsysteem

INBEDRIJFSTELLINGSRAPPORT BRINK KOELSYSTEMEN

A) Zuigdruk	:	bar
B) Zuigtemperatuur	:	°C (staat vermeld op manometer)
C) Zuiggastemperatuur	:	°C
D) Oververhitting	:	°C (C-B)
E) Persdruk	:	bar
F) Condensatietemperatuur	:	°C (staat vermeld op manometer)
G) Vloeistoftemperatuur	:	°C
H) Onderkoeling	:	°C (F-G)
I) Persgastemperatuur	:	°C (niet altijd noodzakelijk)
J) Amperage compressor	:	A
K) Voltage	:	V
L) Verdamer luchtintrede	:	°C
M) Verdamer luchtuitrede	:	°C
N) Condensorluchtintrede	:	°C
O) Condensorluchtuitrede	:	°C

Gemiddelde meetwaarden:

- Zuigdruk 7 - 8,5 bar
- Persdruk 18 - 35 bar
- Oververhitting 1 - 3 K
- Onderkoeling ± 7 K
- ΔT over verdamer 5 - 12 K
- ΔT over condensor 8 - 15 K

Zuigdruk	Zuigdruk gemeten met manometer op de zuigleiding zo dicht mogelijk bij de compressor.
Zuigtemperatuur	Temperatuur behorende bij bovengenoemde zuigdruk.
Zuiggastemperatuur	Temperatuur gemeten met thermometer op de zuigleiding zo dicht mogelijk bij de compressor.
Oververhitting	Zuiggastemperatuur - Zuigtemp. = oververhitting.
Persdruk	Persdruk gemeten met manometer op de persleiding.
Persgastemperatuur	Temperatuur gemeten met thermometer op persleiding.
Condensatietemperatuur	Temperatuur behorende bij bovengenoemde persdruk.
Vloeistoftemperatuur	Temperatuur gemeten op de vloeistofleiding zo dicht mogelijk bij de uitrede zijde van de condensor.
Onderkoeling	Condensatie T. - vloeistof T. = onderkoeling.
Amperage compressor	Het compressor Amperage wordt gemeten met een Ampèremeter of Ampèretang op de voedingskabel van de van de compressor.

Kenmerken ondervuld systeem zijn:

- 1 - lage zuigdruk
- 2 - hoge zuiggastemperatuur
- 3 - GROTE oververhitting
- 4 - KLEINE onderkoeling
- 5 - hoge persgastemperatuur
- 6 - hoge verdamer uittredetemperatuur
- 7 - invriesverschijnselen

Kenmerken overvuld systeem zijn:

- 1 - normale zuigdruk
- 2 - normale zuiggastemperatuur
- 3 - KLEINE oververhitting
- 4 - GROTE onderkoeling
- 5 - vrij lage persgastemperatuur
- 6 - normale verdamer uittredetemperatuur
- 7 - opstartproblemen bij hoge buitentemperaturen

8.3 Bijlage 3, Voorbeeld bedieningsinstructie Brink koelinstallatie



BEDIENINGSINSTRUCTIE VOOR EEN BRINK KOELINSTALLATIE

Installatie-/identificatienummer B0556

De installatie is aangebracht door:

Brink Climate Systems B.V. te Staphorst, telefoonnummer (0522) 46 99 44

Type koudemiddel : R410A
Nominale vulling : gram

Bedieningsinstructie:

Het inschakelen van de koelinstallatie: Zet de ruimtethermostaat op koelen en stel de gewenste waarde in op de ruimtethermostaat.

Het uitzetten van de koelinstallatie: Zet de ruimtethermostaat op verwarmen en stel de gewenste waarde in op de ruimtethermostaat.

Het uitzetten van de koelinstallatie in een noodgeval: Zet de hoofdschakelaar van de elektrische installatie uit.

Waarschuw bij storing uw installateur!

N.B.

- Alleen een STEK-erkende installateur mag werkzaamheden verrichten aan uw koelinstallatie.
- Instructiekaart afgeven aan de beheerder van de koelinstallatie.

8.4 Bijlage 4, Naamplaat koeling

BRINK
Air for life

KENPLAAT KOELINSTALLATIE

Serienummer:

Naam leverancier/ installateur	<input type="text"/>
STEK-nummer installateur	<input type="text"/>
Type koelinstallatie	<input type="text"/>
Identificatie nummer	<input type="text"/>
Type koudemiddel	<input type="text"/>
Nominale koudemiddelvulling	<input type="text"/> kg
Datum installatiecontrole	<input type="text"/>

STAPHORST NEDERLAND

102

152

► Snel advies?

Bel: +31 (0) 522 46 99 44

Mail: info@brinkclimatesystems.nl

BRINK

Air for life

BRINK CLIMATE SYSTEMS B.V.

Postbus 11 NL-7950 AA Staphorst
Wethouder Wassebaliestraat 8 7951SN Staphorst
T. +31 (0) 522 46 99 44
F. +31 (0) 522 46 94 00
info@brinkclimatesystems.nl
www.brinkclimatesystems.nl